



ESTADO DO RIO GRANDE DO NORTE  
PREFEITURA MUNICIPAL DE JARDIM DE ANGICOS

## CONSTRUÇÃO DE ACADEMIA DA SAÚDE EM JARDIM DE ANGICOS/RN

### MEMORIAL DESCRITIVO E ESPECIFICAÇÕES TÉCNICAS

Jardim de Angicos, 12 de Novembro de 2021

CNPJ: 08.111.338/0001-22  
Rua Pe. Saturnino de Jesus Bezerra, 68, CEP 59544-000, Jardim de Angicos/RN



ESTADO DO RIO GRANDE DO NORTE  
PREFEITURA MUNICIPAL DE JARDIM DE ANGIÇOS

## SUMÁRIO

1.	INFORMAÇÕES INICIAIS	6
2.	APRESENTAÇÃO	6
3.	ESPECIFICAÇÕES TÉCNICAS	6
3.1	ACADEMIA DA SAÚDE	6
3.1.1.1	Placa da Obra	6
3.1.1.2	Locação com Cavalete	7
3.1.2	Movimento de Terra	7
3.1.2.1	Escavação Manual de Vala	7
3.1.2.2	Aterro Manual de Valas	7
3.1.3	Fundação/Estrutura	7
3.1.3.1	Embasamento com pedra argamassada	7
3.1.3.2	Alvenaria de Embasamento	8
3.1.3.3	Execução de Estruturas de Concreto Armado	8
3.1.4	Piso/Revestimento	8
3.1.4.1	Execução de Pátio/Estacionamento em Piso Intertravado	8
3.1.4.2	Lastro de Concreto Magro	9
3.1.4.3	Piso Tátil Direcional e/ou Alerta – Concreto	9
3.1.4.4	Chapisco Aplicado em Alvenaria	9
3.1.5	Pintura	9
3.1.5.1	Pintura de Piso com tinta Acrílica	9
3.1.6	Equipamentos	10
3.2	BLOCO DE APOIO	10



ESTADO DO RIO GRANDE DO NORTE  
PREFEITURA MUNICIPAL DE JARDIM DE ANGIÇOS

3.2.1 Serviços Preliminares	10
3.2.1.1 Locação com Gabarito de Tábuas Pontaletadas	10
3.2.2 Movimento de Terra	11
3.2.2.1 Escavação Manual de Vala	11
3.2.2.2 Aaterro Manual de Valas	11
3.2.3 Infraestrutura (Sapatas, Pilares contato com solo, Vigas baldrames)	11
3.2.3.1 Embasamento com Pedra Argamassada	11
3.2.3.2 Alvenaria de Embasamento	12
3.2.3.3 Lastro de Concreto Magro em Bloco de Coroamento ou Sapata	12
3.2.3.4 Armação de sapatas	12
3.2.3.5 Armação de Pilar ou Viga	12
3.2.3.6 Fôrma de Tábua para Concreto em Fundação	13
3.2.3.7 Concreto com FCK = 25 MPA	13
3.2.3.8 Lançamento de Concreto	13
3.2.3.9 Impermeabilização	13
3.2.4 Superestrutura (Pilares, Vigas e Lajes)	14
3.2.4.1 Armação de Pilar ou Viga	14
3.2.4.2 Armação de Laje	14
3.2.4.3 Montagem e Desmontagem de Forma de Pilar	14
3.2.4.4 Montagem e Desmontagem de Forma de Viga	15
3.2.4.5 Montagem e Desmontagem de Forma de Laje Maciça	15
3.2.4.6 Concreto com FCK = 25 MPA	15
3.2.4.7 Lançamento de Concreto	16



ESTADO DO RIO GRANDE DO NORTE  
PREFEITURA MUNICIPAL DE JARDIM DE ANGIÇOS

3.2.5 Vergas e Contravergas	16
3.2.5.1 Verga Pré-Moldada Para Portas	16
3.2.5.2 Verga Pré-Moldada Para Janelas	16
3.2.5.3 Contraverga Pré-Moldada	17
3.2.6 Alvenaria	17
3.2.6.1 Serviço de Alvenaria de Vedação com Bloco Cerâmico Vazado	17
3.2.7 Cobertura	17
3.2.7.1 Trama de Madeira	17
3.2.7.2 Tesoura de Madeira - Vãos de 8 e 4 metros	18
3.2.7.3 Telhamento com Telha cerâmica Capa-Canal	18
3.2.7.4 Cumeeira para Telha Cerâmica	18
3.2.4.5 Emboçamento com Argamassa	19
3.2.4.6 Forro em Placas de Gesso	19
3.2.8 Piso e revestimentos	19
3.2.8.1 Lastro de concreto magro, aplicado em pisos, lajes sobre solo ou radiers	19
3.2.8.2 Revestimento cerâmico para piso com placas tipo esmaltada extra de dimensões 45x45 cm	19
3.2.8.3 Revestimento cerâmico para piso com placas tipo esmaltada extra de dimensões 33x45 cm	20
3.2.8.4 Revestimento cerâmico para paredes internas com placas tipo esmaltada extra de dimensões 10x10 cm.	20
3.2.8.5 Chapisco aplicado em alvenaria	21
3.2.8.6 Emboço/Massa única, aplicado manualmente, traço 1:2:8, em betoneira de 400L, paredes internas, com execução de taliscas	21



ESTADO DO RIO GRANDE DO NORTE  
PREFEITURA MUNICIPAL DE JARDIM DE ANGIÇOS

3.2.9 Instalações Elétricas	21
3.2.10 Instalações Hidrossanitárias	22
3.2.11 Acessórios	22
3.2.12 Esquadrias	22
3.2.12.1 Kit de Porta de Madeira Semi-oca	22
3.2.12.2 Porta-Pronta de Madeira em Acabamento Melamínico	23
3.2.12.3 Janela de Alumínio de Correr - 2 folhas	23
3.2.12.4 Janela de Alumínio Tipo Maxim-Ar	23
3.2.13 Pintura	24
3.2.13.1 Aplicação Manual de Pintura com Tinta Látex Acrílica em Paredes	24
3.2.13.2 Aplicação Manual de Pintura com Tinta Látex PVA em Paredes	24
3.2.13.3 Aplicação Manual de Massa Acrílica em Paredes Externas	24
3.2.13.4 Aplicação Manual de Pintura com Tinta Látex PVA em Teto	24
3.2.13.5 Pintura Tinta de Acabamento de esmalte Sintético Brilhante em Madeira	25
3.2.14 Diversos	25
3.2.14.1 Limpeza Final da Obra	25



ESTADO DO RIO GRANDE DO NORTE  
PREFEITURA MUNICIPAL DE JARDIM DE ANGIÇOS

## 1. INFORMAÇÕES INICIAIS

- 1.1. Objeto: Construção da Academia da Saúde no Município de Jardim de Angicos
- 1.2. Endereço: Rua Luiza Ferreira de Lima, Centro - Jardim de Angicos/RN
- 1.3. Tomador: Prefeitura Municipal de Jardim de Angicos/RN
- 1.4. Previsão de Entrega: 05 (cinco) meses após início da obra
- 1.5. Responsável técnico pelos projetos complementares e orçamento: Eng. Civil Tialison Romão Dantas

## 2. APRESENTAÇÃO

O memorial descritivo apresentado é parte integrante do projeto básico para a construção da Academia da Saúde do Município de Jardim de Angicos/RN. O documento contém especificações técnicas e descrição dos materiais empregados na obra. Este documento foi elaborado seguindo as composições de serviços e metodologia do orçamento.

## 3. ESPECIFICAÇÕES TÉCNICAS

Todos os serviços deverão ser executados em consonância com o projeto e com as demais peças técnicas. A execução de todos os serviços que compõem a obra deverá obedecer às Normas da ABNT em vigor.

### 3.1 ACADEMIA DA SAÚDE

#### 3.1.1 Serviços preliminares

##### 3.1.1.1 Placa da Obra

A placa da obra terá dimensões de 3,00m x 2,00 m (largura x altura respectivamente), com layout e inscrições definidas conforme exigências do Governo Federal. A placa será executada em chapa galvanizada nº 22 e já fornecida com pintura em esmalte sintético ou adesivo. Terá sustentação em frechais de madeira 7,5 x 7,5 cm, na altura visível ao público. As



ESTADO DO RIO GRANDE DO NORTE  
**PREFEITURA MUNICIPAL DE JARDIM DE ANGIÇOS**

informações expostas na placa obedecerão ao que determina o manual de placas de obras do Governo federal.

#### 3.1.1.2 Locação com Cavalete

Serão utilizados cavaletes com altura de 0,50 metros, com a possibilidade de até duas utilizações. Deve-se verificar o comprimento do local de instalação. Posteriormente os locais de colocação do pontalete devem ser escavados, e logo em seguida a peça deve ser inserida no solo e o nível deve ser verificado.

### **3.1.2 Movimento de Terra**

#### 3.1.2.1 Escavação Manual de Vala

O serviço de escavação manual de valas seguirá as marcações definidas na locação da obra. O solo será rasgado na profundidade de 40 cm e com largura de 30 cm, nos locais de alvenarias de embasamento com pedra.

#### 3.1.2.2 Aterro Manual de Valas

Serão oportunamente aterrados os espaços compreendidos pelos parâmetros internos dos alicerces, em camadas sucessivas de 20 cm, molhadas e fortemente apiloadas, para evitar recalques. Para o aterro será aproveitado o material de escavação das valas e ou material empregado para essa finalidade, isenta de matéria orgânica, torrões, pedras ou detritos. No processo de compactação deverá ser utilizado socador manual.

### **3.1.3 Fundação/Estrutura**

#### 3.1.3.1 Embasamento com pedra argamassada

As valas das fundações devem ser preenchidas utilizando pedra de mão. As pedras devem ser assentadas com argamassa de cimento e areia grossa utilizando o traço 1:4. As valas devem possuir 40 cm de profundidade e 30 cm de largura, com o comprimento variável.



ESTADO DO RIO GRANDE DO NORTE  
**PREFEITURA MUNICIPAL DE JARDIM DE ANGIÇOS**

### 3.1.3.2 Alvenaria de Embasamento

A alvenaria utilizada é a de bloco cerâmico de 8 furos; a argamassa de cimento e areia terá traço 1:6. A alvenaria deve ser demarcada nos eixos de referência e executada sobre o mesmo.

### 3.1.3.3 Execução de Estruturas de Concreto Armado

O FCK do concreto utilizado é de 25 MPA. A execução das estruturas deve seguir os projetos deste empreendimento. Devem ser seguidos os procedimentos recomendados constantes no projeto estrutural da obra. Será construído uma cinta de concreto armado no perímetro da academia, sobre a alvenaria de 1 vez. A cinta deve ser executada com as dimensões: 19cm de largura x 10cm de altura x comprimento igual ao perímetro da academia.

## 3.1.4 Piso/Revestimento

### 3.1.4.1 Execução de Pátio/Estacionamento em Piso Intertravado

Na execução deste serviço deve ser utilizado bloco retangular cor natural de 20 x 10 cm, espessura de 6 cm. Deve ser feito o preparamento da base, para que em seguida seja realizada a camada de assentamento, que conta com:

- Lançamento e espalhamento da areia na área a ser pavimentada;
- Execução de mestra, nivelando-a na espessura da camada identificado no projeto; Posteriormente, nivela-se o material da camada com régua.

Após, inicia-se a cada de revestimento:

- O ponto de assentamento é marcado com linhas-guia;
- As peças são assentadas de acordo com padrão de projeto;
- São feitos os ajustes e posterior rejuntamento utilizando pó de pedra;
- Por fim, é feita a compactação final para o acomodamento das peças.





ESTADO DO RIO GRANDE DO NORTE  
**PREFEITURA MUNICIPAL DE JARDIM DE ANGICOS**

#### 3.1.4.2 Lastro de Concreto Magro

Na execução do lastro de concreto magro, o concreto deve ser lançado e espalhado sob o solo, que já deve estar compactado, ou sob o lastro de brita. A superfície final deve ser nivelada. O lastro será construído para receber o piso tátil direcional/alerta.

#### 3.1.4.3 Piso Tátil Direcional e/ou Alerta – Concreto

O piso tátil direcional e/ou alerta utilizado será de concreto na cor amarelo. Possuindo dimensões de 25 x 25cm, sendo aplicado com argamassa industrializada AC-II e posteriormente rejuntado. Aplicado sobre base de concreto.

#### 3.1.4.4 Chapisco Aplicado em Alvenaria

A argamassa de chapisco deve ser feita em betoneira, com traço 1:3. A base de aplicação do chapisco deve ser umedecida, para evitar o ressecamento da argamassa. Deve ser aplicado manual e vigorosamente com colher de pedreiro, formando uma camada uniforme de espessura entre 3 a 5 mm.

#### 3.1.4.5 Massa Única

A massa única será composta de argamassas de cimento e areia peneirada no traço 1:2:8 com preparo mecânico em betoneira. Devem ser marcadas as taliscas. A execução de aplicação será manualmente em faces internas da parede, com espessura de 2,0 cm. A massa única só poderá ser iniciada quando houver a pega completa do chapisco.

### **3.1.5 Pintura**

#### 3.1.5.1 Pintura de Piso com tinta Acrílica

A pintura acrílica nos pisos da área externa na cor definida pelo projeto, deixando a superfície em perfeita condição, sem sinais de ranhuras e furos. Preliminarmente a realização da pintura, deverá ser aplicado selador (primer para tinta acrílica) na superfície do piso. A tinta



ESTADO DO RIO GRANDE DO NORTE  
**PREFEITURA MUNICIPAL DE JARDIM DE ANGIÇOS**

acrílica será aplicada em duas demãos utilizando boa técnica. A pintura será aplicado no piso e nas paredes da academia.

### **3.1.6 Equipamentos**

Será de responsabilidade da empresa executora a instalação dos equipamentos localizados na Academia da Saúde. Todos os equipamentos a serem instalados serão em aço carbono galvanizado e as respectivas localizações estão presentes no projeto executivo. Os equipamentos a serem executados na Academia de Saúde serão:

- Barra paralela;
- Barras assimétricas horizontais;
- Espaldar simples;
- Barras marinho com altura de 98 cm e de 64 cm;
- Barra horizontal de apoio;
- Pranchas para exercícios abdominais com alturas de 40cm, 50cm e 60cm;
- Banco de concreto sem encosto;

Os equipamentos com as dimensões exigidas deverão estar de acordo com o Manual do Ministério da Saúde.

## **3.2 BLOCO DE APOIO**

### **3.2.1 Serviços Preliminares**

#### **3.2.1.1 Locação com Gabarito de Tábuas Pontaletadas**

Para a realização da locação deve-se seguir os projetos. As peças de madeira devem ser medidas e cortadas de acordo com o comprimento indicado para instalação. Deve ser feita a escavação do local em que será inserido o pontalete, possuindo 0,50 metros de profundidade enterrada. Os pontaletes necessitam estar dispostos com espaçamento a cada 2 metros, estando acima do solo em 1 metro. Todos os esquadros devem ser conferidos. Os serviços devem ser



ESTADO DO RIO GRANDE DO NORTE  
**PREFEITURA MUNICIPAL DE JARDIM DE ANGIÇOS**

realizados com os equipamentos e ferramentas adequados, seguindo os critérios de segurança recomendados. Além disso, o terreno deve estar convenientemente limpo para, só então, proceder com a locação.

### **3.2.2 Movimento de Terra**

#### **3.2.2.1 Escavação Manual de Vala**

O serviço de escavação manual de valas seguirá as marcações definidas na locação da obra. O solo será rasgado na profundidade mínima de 40 cm nos locais de alvenarias de embasamento com pedra, e na profundidade de 80 cm nos pontos que possuem sapata com larguras variáveis de acordo com o que consta no projeto.

#### **3.2.2.2 Aterro Manual de Valas**

Serão oportunamente aterrados os espaços compreendidos pelos parâmetros interno dos alicerces, em camadas sucessivas de 20 cm, molhadas e fortemente apiloadas, para evitar recalques. Para o aterro será aproveitado o material de escavação das valas quando existir ou empréstimo de solo, isenta de matéria orgânica, torrões, pedras ou detritos. No processo de compactação deverá ser utilizado socador manual.

### **3.2.3 Infraestrutura (Sapatas, Pilares contato com solo, Vigas baldrames)**

#### **3.2.3.1 Embasamento com Pedra Argamassada**

As valas das fundações devem ser preenchidas utilizando pedra de mão. As pedras devem ser assentadas com argamassa de cimento e areia grossa utilizando o traço 1:4. As valas devem possuir 40 cm de profundidade e 40 cm de largura, com o comprimento variável, que consta no projeto.



ESTADO DO RIO GRANDE DO NORTE  
**PREFEITURA MUNICIPAL DE JARDIM DE ANGIÇOS**

### 3.2.3.2 Alvenaria de Embasamento

A alvenaria utilizada é a de bloco cerâmico de 8 furos; a argamassa de cimento e areia terá traço 1:6. A alvenaria deve ser demarcada nos eixos de referência e executada sobre o mesmo.

### 3.2.3.3 Lastro de Concreto Magro em Bloco de Coroamento ou Sapata

O solo que receberá o concreto deve estar firme e compactado ou apresentar lastro de brita. O concreto deve ser lançado formando um lastro com uma espessura final de 5 cm. Ao final a superfície deve ser nivelada de forma a receber o piso sem a necessidade de regularização.

### 3.2.3.4 Armação de sapatas

Na amarração das sapatas, serão utilizadas barras de aço CA-60 com 5 mm de espessura e barras de aço CA-50 com 8 mm de espessura, como especificado no projeto. As barras devem estar cortadas e dobradas para que seja possível iniciar a montagem da armadura, o projeto estrutural deve ser seguido. Devem ser colocados espaçadores plásticos possuindo um afastamento máximo de 50 cm, amarrados à armadura de forma que promovam o espaçamento mínimo indicado em projeto. A armadura deve ser posicionada de forma segura, de modo que não esteja com risco de descolamento no processo de concretagem.

### 3.2.3.5 Armação de Pilar ou Viga

Na amarração dos pilares e vigas, serão utilizadas barras de aço CA-60 com 5 mm de espessura e barras de aço CA-50 de 10 mm de espessura, como especificado no projeto. As barras devem estar cortadas e dobradas para que seja possível iniciar a montagem da armadura, o projeto estrutural deve ser seguido. Devem ser colocados espaçadores plásticos possuindo um afastamento máximo de 50 cm, amarrados à armadura de forma que promovam o espaçamento mínimo indicado em projeto. A armadura deve ser posicionada de forma segura, de modo que não esteja com risco de descolamento no processo de concretagem.



ESTADO DO RIO GRANDE DO NORTE  
**PREFEITURA MUNICIPAL DE JARDIM DE ANGIÇOS**

### 3.2.3.6 Fôrma de Tábua para Concreto em Fundação

Devem ser feitas as caixarias da estrutura das sapatas, pilares e vigas baldrame com fôrma de tábua, possuindo um reaproveitamento de duas utilizações. As formas serão umedecidas antes do lançamento do concreto.

### 3.2.3.7 Concreto com FCK = 25 MPA

O concreto utilizado deve apresentar FCK de 25 MPA com traço 1:2,3:2,7 (em massa seca de cimento/areia média/brita 1), feita sob preparo mecânico com betoneira. Deve-se lançar  $\frac{1}{3}$  do volume de água e toda a quantidade de agregado graúdo na betoneira em movimento. Após, lançar a quantidade de cimento e mais  $\frac{1}{3}$  do volume de água. Depois de algumas voltas na betoneira, lançar o restante de areia e água prevista. Respeitar o tempo mínimo de mistura indicado pela norma técnica, garantindo uma mistura homogênea de todos os materiais. Deve ser executado seguindo a NBR 14931:2004, que descreve sobre o procedimento executivo de estruturas de concreto armado.

### 3.2.3.8 Lançamento de Concreto

O lançamento do concreto se dará com o uso de baldes. Antes do lançamento deve-se verificar se as armaduras estão conforme o projeto estrutural e verificar se os embutidos estão instalados adequadamente. Se as formas estão corretamente montadas, além disso, verificar cimbramento e condições de estanqueidade. Verificar trabalhabilidade do concreto e lançá-lo com baldes e funil, adensando-o com uso de vibrador de imersão. Conferir prumo da estrutura ao final da execução do serviço.

### 3.2.3.9 Impermeabilização

A impermeabilização com emulsão asfáltica deve ser feita sob a superfície de concreto armado utilizando 2 demãos. A superfície deve estar limpa, seca e isenta de partículas. A



ESTADO DO RIO GRANDE DO NORTE  
**PREFEITURA MUNICIPAL DE JARDIM DE ANGIÇOS**

emulsão deve ser aplicada com brocha ou trincha, sendo necessário aguardar de 2 a 3 horas para aplicar a segunda demão em sentido cruzado ao da primeira demão.

### **3.2.4 Superestrutura (Pilares, Vigas e Lajes)**

#### **3.2.4.1 Armação de Pilar ou Viga**

Na amarração dos pilares e vigas, serão utilizadas barras de aço CA-60 com 5 mm de espessura, barras de aço CA-50 com 8 mm de espessura e barras de aço CA-50 com 10 mm de espessura, como especificado no projeto. As barras devem estar cortadas e dobradas para que seja possível iniciar a montagem da armadura, o projeto estrutural deve ser seguido. Devem ser colocados espaçadores plásticos possuindo um afastamento máximo de 50 cm, amarrados à armadura de forma que promovam o espaçamento mínimo indicado em projeto. A armadura deve ser posicionada de forma segura, de modo que não esteja com risco de descolamento no processo de concretagem.

#### **3.2.4.2 Armação de Laje**

As barras de aço CA-60 com 5 mm de espessura devem estar cortadas e dobradas para que seja possível iniciar a montagem da armadura, o projeto estrutural deve ser seguido. Devem ser colocados espaçadores plásticos possuindo um afastamento máximo de 50 cm, amarrados à armadura de forma que promovam o espaçamento mínimo indicado em projeto. A armadura deve ser posicionada de forma segura, de modo que não esteja com risco de descolamento no processo de concretagem.

#### **3.2.4.3 Montagem e Desmontagem de Forma de Pilar**

O local de execução dos pilares possui pé direito simples. A forma deve ser em chapa de madeira compensada plastificada, com possibilidade de 10 usos. Os gualdrões devem ser posicionados nos pés dos pilares e fixados. São posicionadas três faces das formas, deixando-as solidarizadas aos gualdrões. Deve ser aplicado desmoldante com brocha ou spray na face



ESTADO DO RIO GRANDE DO NORTE  
**PREFEITURA MUNICIPAL DE JARDIM DE ANGIÇOS**

interna das formas que já deve estar com sua superfície limpa. Deve ser posicionado posteriormente as armaduras, espaçadores e a quarta face das formas dos pilares. O travamento deve ser feito com vigas metálicas e barras de ancoragem espaçadas a cada 60 cm. Devem ser conferidos posicionamento, rigidez, estanqueidade e prumo da fôrma, introduzindo os contraventamentos previstos no projeto das fôrmas. A retirada das fôrmas deve ser realizada de acordo com o prazo do projeto.

#### 3.2.4.4 Montagem e Desmontagem de Forma de Viga

O local de execução das vigas possui pé direito simples. A forma deve ser em chapa de madeira compensada plastificada, com possibilidade de 10 usos. Os fundos das vigas são posicionados sob as bordas das formas dos pilares, providenciando apoios intermediários com escoras metálicas, de acordo com o indicado no projeto. Deve ser aplicado desmoldante com brocha ou spray na face interna das formas que já deve estar com sua superfície limpa. Conferir posicionamento, rigidez, estanqueidade e nível da fôrma. A retirada das fôrmas deve ser realizada de acordo com o prazo do projeto.

#### 3.2.4.5 Montagem e Desmontagem de Forma de Laje Maciça

O local de execução das lajes possui pé direito simples. A forma deve ser em chapa de madeira compensada plastificada, com possibilidade de 10 usos. Devem ser posicionadas as escoras metálicas, as longarinas e as travessas conforme projeto de fôrmas. Os painéis devem ser distribuídos sobre as longarinas, conferindo posteriormente os níveis e fazendo ajustes nas escoras. Deve ser aplicado desmoldante com brocha ou spray na face interna das formas que já deve estar com sua superfície limpa. A forma só deve ser retirada quando o concreto atingir resistência suficiente para suportar as cargas.

#### 3.2.4.6 Concreto com FCK = 25 MPA

O concreto utilizado deve apresentar FCK de 25 MPA com traço 1:2,3:2,7 (em massa seca de cimento/areia média/brita 1), feita sob preparo mecânico com betoneira. Deve-se lançar



ESTADO DO RIO GRANDE DO NORTE  
**PREFEITURA MUNICIPAL DE JARDIM DE ANGIÇOS**

$\frac{1}{3}$  do volume de água e toda a quantidade de agregado graúdo na betoneira em movimento. Após, lançar a quantidade de cimento e mais  $\frac{1}{3}$  do volume de água. Depois de algumas voltas na betoneira, lançar o restante de areia e água prevista. Respeitar o tempo mínimo de mistura indicado pela norma técnica, garantindo uma mistura homogênea de todos os materiais.

#### 3.2.4.7 Lançamento de Concreto

O lançamento do concreto se dará com o uso de baldes. Antes do lançamento deve-se verificar se as armaduras estão conforme o projeto estrutural e verificar se os embutidos estão instalados adequadamente. Se as formas estão corretamente montadas, além disso, verificar cimbramento e condições de estanqueidade. Verificar trabalhabilidade do concreto e lançá-lo com baldes e funil, adensando-o com uso de vibrador de imersão. Conferir prumo da estrutura ao final da execução.

### 3.2.5 Vergas e Contravergas

#### 3.2.5.1 Verga Pré-Moldada Para Portas

A verga pré-moldada deve ser assentada sobre o vão da porta, possuindo um transpasse mínimo de 30 cm para cada lado. A dimensão das vergas estão presentes na memória de cálculo do orçamento.

#### 3.2.5.2 Verga Pré-Moldada Para Janelas

A verga pré-moldada deve ser assentada na parte superior do vão da janela, possuindo um transpasse mínimo de 30 cm para cada lado. A dimensão das vergas estão presentes na memória de cálculo do orçamento.





ESTADO DO RIO GRANDE DO NORTE  
**PREFEITURA MUNICIPAL DE JARDIM DE ANGIÇOS**

### 3.2.5.3 Contraverga Pré-Moldada

A contraverga pré-moldada deve ser assentada na parte inferior do vão da janela, possuindo um transpasse mínimo de 30 cm para cada lado. A dimensão das vergas estão presentes na memória de cálculo do orçamento.

### 3.2.6 Alvenaria

#### 3.2.6.1 Serviço de Alvenaria de Vedação com Bloco Cerâmico Vazado

As faces da alvenarias devem ser demarcadas a partir de eixos de referência para a então execução das fiadas. As alvenarias de vedação serão construídas com blocos cerâmicos (tijolos furados) de boa qualidade, com espessura de 9x19x19 cm, assentados em cutelo com argamassa de cimento e areia, estando sempre alinhados e nivelado. A alvenaria deve obedecer às dimensões e alinhamento conforme o projeto arquitetônico. Todas as paredes deverão ser aprumadas, perfeitamente alinhadas e amarradas entre si. Os tijolos, antes do assentamento, deverão ser abundantemente molhados, para evitar absorção de água da argamassa de assentamento. A execução das vergas e contravergas devem se dar de forma concomitante à elevação da alvenaria.

### 3.2.7 Cobertura

#### 3.2.7.1 Trama de Madeira

A trama é composta por ripas, caibros e terças para um telhado de duas águas. Devem ser verificados os comprimentos das peças de acordo com o projeto. As terças devem ser posicionadas de acordo com o indicado no projeto, conferindo a distância entre as tesouras. As terças devem ser fixadas na estrutura de apoio cravando-as com pregos de 22 x 48 em 45° em relação a face lateral da terça. Os caibros, que devem ser cravados com pregos de 19 x 36 em 45° em relação a face lateral dos caibros. Ambos devem penetrar de 3 a 4 cm. As ripas são marcadas e conferidas as distâncias entre caibros e pregadas com pregos de 15 x 15.



ESTADO DO RIO GRANDE DO NORTE  
**PREFEITURA MUNICIPAL DE JARDIM DE ANGIÇOS**

3.2.7.2 Tesoura de Madeira - Vãos de 8 e 4 metros

Para a fabricação da tesoura inteira de madeira com vão de 8 metros ou com vão de 4 metros, deve-se verificar as dimensões das peças que compõem a tesoura e realizar os cortes atentando-se aos entalhes para encaixe. As peças devem ser fixadas utilizando pregos e cobrejuntas em madeira, de acordo com o que foi especificado no projeto. Inclinações e posicionamentos devem ser conferidos para o então posicionamento da tesoura nos locais aos quais foi definido em projeto. Fixar cada tesoura sobre os fechais com parafuso.

3.2.7.3 Telhamento com Telha cerâmica Capa-Canal

Para a instalação do telhamento é necessário o uso de Equipamento de Proteção Individual (EPI). Antes de iniciar o serviço deve ser conferido se a disposição dos elementos do telhado está de acordo com o projeto. A inclinação do telhado deve ser de 25% e a colocação da telha deve ser feita por fiada, do beiral até a cumeeira e simultaneamente em águas opostas. Para manter a declividade do telhado, as telhas dos beirais devem ser apoiadas sobre ripas duplas. Em beirais sem proteção de forros, as primeiras fiadas devem ser amarradas às ripas com arame recozido galvanizado. Ao colocar as telhas, a direção ortogonal e paralela às linhas limites do edifício devem ser respeitadas, observando o correto distanciamento entre as mesmas.

3.2.7.4 Cumeeira para Telha Cerâmica

Cumeeira para telha cerâmica deve ser emboçada com argamassa no traço 1:2:9 (Cimento:Cal:Areia). Para a execução desse serviço faz-se necessário a utilização de EPI's com cintos de segurança vinculados a estrutura (nunca às ripas). Com as peças da cumeeira deve-se dispor de forma que o recobrimento entre a peça cumeeira e as telhas adjacentes seja de no mínimo 50mm. O recobrimento longitudinal entre as peças sucessivas deve ser de no mínimo 70mm. Emboçar as peças cumeeira com argamassa mista de cimento, cal hidratada e areia após limpeza e ligeiro umedecimento das peças cumeeira e telhas adjacentes.



ESTADO DO RIO GRANDE DO NORTE  
**PREFEITURA MUNICIPAL DE JARDIM DE ANGIÇOS**

#### 3.2.4.5 Emboçamento com Argamassa

Emboçamento com argamassa no traço 1:2:9 (Cimento:Cal:Areia), realizado nas telhas da primeira fiada da cobertura. Antes de realizar o emboçamento deve ser feita a limpeza e umedecimento das peças (aspersão de água com broxa). A argamassa deverá resultar totalmente recoberta pelas capas.

#### 3.2.4.6 Forro em Placas de Gesso

Antes de iniciar a instalação das placas de gesso no forro dos banheiros e depósitos do bloco de apoio, deve ser determinado o nível nas paredes do ambiente, com auxílio de mangueira de nível ou nível a laser, marcando as posições do forro com auxílio de pregos e linhas-guia. Com o auxílio do cordão de marcação ou fio traçante, marcar no teto os pontos de fixação dos arames (tirantes), de acordo com o número de placas a serem instaladas: a primeira fiada exige 2 pontos de fixação e as demais, apenas 1 ponto. Devem ser fixados os rebites e prender os arames. Com a pasta de gesso, fixar a fiada de placa e a cada placa instalada, amarar o arame. Retirar os pregos e aplicar a pasta de gesso sobre as juntas do forro já instalado, para dar acabamento.

### 3.2.8 Piso e revestimentos

#### 3.2.8.1 Lastro de concreto magro, aplicado em pisos, lajes sobre solo ou radiers

O solo que receberá o concreto deve estar firme e compactado ou apresentar lastro de brita. O concreto deve ser lançado formando um lastro com uma espessura final de 5 cm. Ao final a superfície deve ser nivelada.

#### 3.2.8.2 Revestimento cerâmico para piso com placas tipo esmaltada extra de dimensões 45x45 cm

Aplicar e estender a argamassa de assentamento, sobre a base totalmente limpa, seca e curada, com o lado liso da desempenadeira formando uma camada uniforme de 3 mm a 4 mm



ESTADO DO RIO GRANDE DO NORTE  
**PREFEITURA MUNICIPAL DE JARDIM DE ANGIÇOS**

sobre área tal que facilite a colocação das placas cerâmicas e que seja possível respeitar o tempo de abertura, de acordo com as condições atmosféricas e o tipo de argamassa utilizada. Além disso, aplicar o lado denteado da desempenadeira sobre a camada de argamassa formando sulcos. Em seguida, assentar cada peça cerâmica, comprimindo manualmente ou aplicando pequenos impactos com martelo de borracha. A espessura de juntas especificada para o tipo de cerâmica deverá ser observada podendo ser obtida empregando-se espaçadores previamente gabaritados. É válido ressaltar também que, após no mínimo 72 horas da aplicação das placas, aplicar a argamassa para rejuntamento com auxílio de uma desempenadeira de EVA ou borracha em movimentos contínuos de vai e vem. Por fim, deve-se limpar a área com pano umedecido.

**3.2.8.3 Revestimento cerâmico para piso com placas tipo esmaltada extra de dimensões 33x45 cm**

Aplicar e estender a argamassa de assentamento, sobre uma base totalmente limpa, seca e curada, com o lado liso da desempenadeira formando uma camada uniforme de 3 mm a 4 mm sobre área tal que facilite a colocação das placas cerâmicas e que seja possível respeitar o tempo de abertura, de acordo com as condições atmosféricas e o tipo de argamassa utilizada. Além disso, aplicar o lado denteado da desempenadeira sobre a camada de argamassa formando sulcos. Posteriormente, assentar cada peça cerâmica, comprimindo manualmente ou aplicando pequenos impactos com martelo de borracha. A espessura de juntas especificada para o tipo de cerâmica deverá ser observada podendo ser obtida empregando-se espaçadores previamente gabaritados. Também é importante que após no mínimo 72 horas da aplicação das placas, seja aplicada a argamassa para rejuntamento com auxílio de uma desempenadeira de EVA ou borracha em movimentos contínuos de vai e vem. Por fim, limpar a área com pano umedecido.

**3.2.8.4 Revestimento cerâmico para paredes internas com placas tipo esmaltada extra de dimensões 10x10 cm.**



ESTADO DO RIO GRANDE DO NORTE  
**PREFEITURA MUNICIPAL DE JARDIM DE ANGIÇOS**

### 3.2.8.5 Chapisco aplicado em alvenaria

Deve-se primeiro umedecer a base para evitar ressecamento da argamassa e com a argamassa preparada conforme especificado pelo projetista, é necessário aplicá-la com colher de pedreiro vigorosamente, formando uma camada uniforme de espessura de 3 a 5 mm.

3.2.8.6 Emboço/Massa única, aplicado manualmente, traço 1:2:8, em betoneira de 400L, paredes internas, com execução de taliscas

Primeiro deve-se ter o taliscamento da base e Execução das mestras. Em seguida, o lançamento da argamassa com colher de pedreiro. Posteriormente, a compressão da camada com o dorso da colher de pedreiro. Além disso, o sarrafeamento da camada com a régua metálica, seguindo as mestras executadas, retirando-se o excesso. E por fim, o acabamento superficial: desempenamento com desempenadeira de madeira e posteriormente, com desempenadeira com espuma, em movimentos circulares.

### 3.2.9 Instalações Elétricas

As instalações elétricas deverão satisfazer as prescrições gerais das normas técnicas e demais locais com jurisdição sobre o assunto. A entrada de serviço com medição no poste será aérea, com isoladores, sendo o medidor monofásico instalado no poste particular de concreto. A distribuição dos pontos elétricos deve obedecer ao projeto específico. A rede interna será executada com fio de 2,5mm<sup>2</sup> a 6,00mm<sup>2</sup> de marcas comerciais de boa qualidade, com isolante termoplástico, embutidos em eletrodutos flexíveis e rígidos de PVC, embutidos nas paredes até a altura do pé direito. Não será permitida a emenda de fios no interior dos eletrodutos e os condutores só serão aplicados quando do término da rede de eletrodutos e de todos os serviços de construção que possam danificá-los. A colocação dos espelhos dos interruptores e tomadas só deve acontecer ao término da pintura. O quadro de distribuição deverá seguir o padrão da concessionária. Os quadros de distribuição p/ até 6 circuitos deverão ser em chapa metálica, de embutir, para disjuntores termomagnéticos tripolares, com barramentos fases e com barramento



ESTADO DO RIO GRANDE DO NORTE  
**PREFEITURA MUNICIPAL DE JARDIM DE ANGIÇOS**

neutro, e os disjuntores serão monopolares de 10 a 25A x 220V. Além disso, as luminárias serão do tipo spot e plafon.

### **3.2.10 Instalações Hidrossanitárias**

Para a execução das instalações hidráulicas seguindo a ABNT NBR 5626, deverão ser utilizados tubos de PVC rígido. Já para a execução das instalações de esgoto sanitário, seguindo a ABNT NBR 8160, deverão ser utilizados tubos de PVC, próprios a este tipo de instalação. Deverão ser utilizadas também conexões, sempre que necessário, não sendo permitida, sob qualquer hipótese, a utilização de tubos dobrados sob ação de fogo.

A caixa de passagem será pré moldada com tampa, nas dimensões e localizações detalhadas no projeto sanitário. Todo o esgoto será conduzido para tanque séptica e posteriormente para um sumidouro. Os dois deverão ser executados em pré moldado nas dimensões e localizações detalhadas no projeto sanitário.

### **3.2.11 Acessórios**

Os seguintes acessórios devem ser instalados nos locais de acessibilidade como indicado no projeto:

- Barra de apoio reta, em aço inox polido, comprimento de 80 cm, fixada na parede;
- Barra de apoio reta, em aço inox polido, comprimento de 40 cm, fixada na parede.

### **3.2.12 Esquadrias**

#### **3.2.12.1 Kit de Porta de Madeira Semi-oca**

A porta de madeira para pintura deve ser semi-oca (pesada ou super pesada) de padrão médio, medindo 90x210 cm, com espessura de 3,5 cm. Conferir sentido de abertura da porta, cota da soleira, prumo, nível e alinhamento do marco com a face da parede.



ESTADO DO RIO GRANDE DO NORTE  
**PREFEITURA MUNICIPAL DE JARDIM DE ANGIÇOS**

### 3.2.12.2 Porta-Pronta de Madeira em Acabamento Melamínico

A porta-pronta de madeira deve ter acabamento melamínico branco, folha leve ou média, medindo 90x210 cm Deve ser instalado apenas depois de complementados os serviços de revestimento e pintura de paredes e tetos, execução de pisos, etc. Conferir esquadro do vão, regularidade do acabamento, espessura da parede acabada (confrontando-a com a largura do marco), cota da soleira / cota do piso acabado. A fixação deve ser realizada com preenchimento total de espuma expansiva de poliuretano (PU). Borrifar a superfície de madeira com água, agitar a espuma por 1 minuto e aplicar a PU entre o marco / batente e o requadramento do vão, na parte superior e em toda lateral do vão. A válvula ou bico de aplicação da espuma deve ser sempre posicionado para baixo. Após a cura o excesso deve ser retirado com estilete.

### 3.2.12.3 Janela de Alumínio de Correr - 2 folhas

A janela deve ser de alumínio de correr com duas folhas para vidro. A esquadria deve ser posicionada no interior do contramarco, mantendo-se as folgas. Utilizando a esquadria como gabarito, deve ser devidamente nivelada e aprumada, marcar no contramarco a posição dos parafusos e proceder à furação correspondente. Posicionar a esquadria de fora para dentro da edificação, fazendo pressão no material vedante. As presilhas devem ser parafusadas no contorno do marco e os alizares/guarnições de acabamento, encaixados no perímetro da janela.

### 3.2.12.4 Janela de Alumínio Tipo Maxim-Ar

A janela deve ser de alumínio do tipo maxim-ar com vidros. A esquadrias deve ser posicionada no interior do contramarco, mantendo-se as folgas. Utilizando a esquadria como gabarito, deve ser devidamente nivelada e aprumada, marcar no contramarco a posição dos parafusos e proceder à furação correspondente. Posicionar a esquadria de fora para dentro da edificação, fazendo pressão no material vedante. As presilhas devem ser parafusadas no contorno do marco e os alizares/guarnições de acabamento, encaixados no perímetro da janela.



ESTADO DO RIO GRANDE DO NORTE  
PREFEITURA MUNICIPAL DE JARDIM DE ANGICOS

### **3.2.13 Pintura**

#### **3.2.13.1 Aplicação Manual de Pintura com Tinta Látex Acrílica em Paredes**

Deve ser aplicada pintura com tinta látex acrílica em paredes externas, com duas demãos. A superfície deve estar limpa, seca, sem poeira ou semelhantes, antes da aplicação, além disso, o serviço de aplicação de massa acrílica já deve ter sido executado. A tinta deve ser diluída em água potável, conforme fabricante. Aplicar duas demãos de tinta com rolo. Respeitar o intervalo de tempo entre as aplicações.

#### **3.2.13.2 Aplicação Manual de Pintura com Tinta Látex PVA em Paredes**

Deve ser aplicada pintura com tinta látex PVA em paredes internas, com duas demãos. A superfície deve estar limpa, seca, sem poeira ou semelhantes, antes da aplicação. A tinta deve ser diluída em água potável, conforme fabricante. Aplicar duas demãos de tinta com. Respeitar o intervalo de tempo entre as aplicações.

#### **3.2.13.3 Aplicação Manual de Massa Acrílica em Paredes Externas**

Deve ser aplicada de forma manual massa acrílica em paredes externas de casas, com duas demãos. A superfície deve estar limpa, seca, sem poeira ou semelhantes, antes da aplicação. Se necessário aplicar água ao produto, de acordo com o fabricante. Devem ser aplicadas camadas finas com a utilização de espátula ou desempenadeira, deve-se aguardar a secagem para aplicar uma segunda demão. Após secagem final, deve-se efetuar o lixamento para posterior aplicação da pintura.

#### **3.2.13.4 Aplicação Manual de Pintura com Tinta Látex PVA em Teto**

A pintura utilizando tinta Látex PVA no teto deve se dá de forma manual, com duas demãos. A superfície deve estar limpa, seca, sem poeira ou semelhantes, antes da aplicação. A tinta deve ser diluída em água potável, conforme fabricante. Deve ser aplicada duas demãos com rolo, respeitando-se o intervalo entre as aplicações.





ESTADO DO RIO GRANDE DO NORTE  
**PREFEITURA MUNICIPAL DE JARDIM DE ANGIÇOS**

3.2.13.5 Pintura Tinta de Acabamento de esmalte Sintético Brilhante em Madeira

**3.2.14 Diversos**

3.2.14.1 Limpeza Final da Obra

Ao final da obra deve ser realizada a limpeza com a finalidade de retirar respingos de materiais, remoção de pó, dentre outros.

---

Tialson Romão Dantas  
Responsável técnico  
Eng. Civil - CREA 2113196352



ESTADO DO RIO GRANDE DO NORTE  
PREFEITURA MUNICIPAL DE JARDIM DE ANGICOS  
CNPJ: 08.111.338/0001-22  
Rua Pe. Saturnino de Jesus Bezerra, 68, CEP 59544-000  
Jardim de Angicos/RN

**OBJETO:** CONSTRUÇÃO DE ACADEMIA DA SAÚDE MODALIDADE INTERMEDIÁRIA NO MUNICÍPIO DE JARDIM DE ANGICOS/RN  
**PROPRIETÁRIO:** PREFEITURA MUNICIPAL DE JARDIM DE ANGICOS  
**ENDEREÇO:** RUA LUIZA FERREIRA DE LIMA, S/N, CENTRO - JARDIM DE ANGICOS/RN  
**DATA DE ELABORAÇÃO:** 12 DE NOVEMBRO 2021  
**DATA BASE DO ORÇAMENTO:** SETEMBRO/2021.

**BANCO DE PREÇOS:** SINAPI/RN 09/2021 ; SEINFRA/CE 027 ; CAERN 05/2021 ;  
ORSE 08/2021 ; SBC 10/2021  
**BDI:** 22,41%  
**ENCARGOS SOCIAIS NÃO DESONERAD:** HORISTA: 113,23  
MENSALISTA: 70,12

PLANILHA ORÇAMENTARIA

Item	Código	Banco	Descrição	Und	Quant.	Valor Unit	Valor Unit com BDI	Total	Peso (%)
<b>1</b>			<b>ADMINISTRAÇÃO LOCAL</b>					<b>R\$ 7.958,95</b>	<b>4,90 %</b>
1.1	93565	SINAPI	ENGENHEIRO CIVIL DE OBRA JUNIOR COM ENCARGOS COMPLEMENTARES	MES	0,40	R\$ 16.254,71	R\$ 19.897,39	R\$ 7.958,95	4,90 %
<b>2</b>			<b>ACADEMIA DA SAÚDE</b>					<b>R\$ 52.351,29</b>	<b>32,22 %</b>
<b>2.1</b>			<b>SERVIÇOS PRELIMINARES</b>					<b>R\$ 3.843,03</b>	<b>2,36 %</b>
2.1.1	74209/001	Próprio	PLACA DE OBRA EM CHAPA DE AÇO GALVANIZADO	m²	6,00	R\$ 341,04	R\$ 417,46	R\$ 2.504,76	1,54 %
2.1.2	99061	SINAPI	LOCAÇÃO COM CAVALETE COM ALTURA DE 0,50 M - 2 UTILIZAÇÕES. AF. 10/2016	UN	7,00	R\$ 79,96	R\$ 97,87	R\$ 685,09	0,42 %
2.1.3	COT 03	Próprio	ALVARÁ DE CONSTRUÇÃO	m²	329,89	R\$ 1,62	R\$ 1,98	R\$ 653,18	0,40 %
<b>2.2</b>			<b>MOVIMENTO DE TERRA</b>					<b>R\$ 6.083,29</b>	<b>3,74 %</b>
2.2.1	93358	SINAPI	ESCAVAÇÃO MANUAL DE VALA COM PROFUNDIDADE MENOR OU IGUAL A 1,30 M. AF. 02/2021	m³	10,33	R\$ 60,60	R\$ 74,18	R\$ 766,27	0,47 %
2.2.2	93382	SINAPI	REATERRO MANUAL DE VALAS COM COMPACTAÇÃO MECANIZADA. AF. 04/2016	m³	10,33	R\$ 27,38	R\$ 33,51	R\$ 346,15	0,21 %
2.2.3	COMP - 001	Próprio	ATERRO MANUAL DE VALAS COM COMPACTAÇÃO MECANIZADA	M³	70,78	R\$ 57,38	R\$ 70,23	R\$ 4.970,87	3,06 %
<b>2.3</b>			<b>FUNDAÇÃO/ESTRUTURA</b>					<b>R\$ 13.126,38</b>	<b>8,08 %</b>
2.3.1	95467	Próprio	EMBASAMENTO C/PEDRA ARGAMASSADA UTILIZANDO ARG.CIM/AREIA 1:4	m³	10,33	R\$ 424,92	R\$ 520,14	R\$ 5.373,04	3,31 %
2.3.2	1030022	Próprio	ALVENARIA DE EMBASAMENTO COM BLOCO CERÂMICO DE 8 Furos ARGAMASSA DE CIMENTO E AREIA (1:6). R. 11/2020	M³	6,03	R\$ 467,31	R\$ 572,03	R\$ 3.449,34	2,12 %
2.3.3	95956	SINAPI	(COMPOSIÇÃO REPRESENTATIVA) EXECUÇÃO DE ESTRUTURAS DE CONCRETO ARMADO, PARA EDIFICAÇÃO HABITACIONAL UNIFAMILIAR TÉRREA (CASA EM EMPREENDIMENTOS), FCK = 25 MPA. AF. 01/2017	m³	1,68	R\$ 2.092,90	R\$ 2.561,91	R\$ 4.304,00	2,65 %
<b>2.4</b>			<b>PISO/REVESTIMENTO</b>					<b>R\$ 16.642,92</b>	<b>10,24 %</b>
2.4.1	92397	SINAPI	EXECUÇÃO DE PÁTIO/ESTACIONAMENTO EM PISO INTERTRAVADO, COM BLOCO RETANGULAR COR NATURAL DE 20 X 10 CM, ESPESURA 6 CM. AF. 12/2015	m²	231,79	R\$ 41,00	R\$ 50,18	R\$ 11.631,22	7,16 %
2.4.2	96620	SINAPI	LASTRO DE CONCRETO MAGRO, APLICADO EM PISOS, LAJES SOBRE SOLO OU RADIEIS. AF. 08/2017	m³	0,77	R\$ 472,93	R\$ 578,91	R\$ 445,76	0,27 %
2.4.3	2140031	Próprio	PISO TÁTIL DIRECIONAL E/OU ALERTA, DE CONCRETO, NA COR AMARELO, P/DEFICIENTES VISUAIS, DIMENSÕES 25X25CM, APLICADO COM ARGAMASSA INDUSTRIALIZADA AC-II, REJUNTADO, EXCLUSIVE REGULARIZAÇÃO DE BASE. INC. 11/2020	M²	31,37	R\$ 84,96	R\$ 103,99	R\$ 3.262,16	2,01 %
2.4.4	87894	SINAPI	CHAPISCO APLICADO EM ALVENARIA (SEM PRESENÇA DE VÁOS) E ESTRUTURAS DE CONCRETO DE FACHADA, COM COLHER DE PEDREIRO. ARGAMASSA TRAÇO 1:3 COM PREPARO EM BETONEIRA 400L. AF. 06/2014	m²	35,19	R\$ 4,96	R\$ 6,07	R\$ 213,60	0,13 %
2.4.5	87529	SINAPI	MASSA ÚNICA, PARA RECEBIMENTO DE PINTURA, EM ARGAMASSA TRAÇO 1:2:8, PREPARO MECÂNICO COM BETONEIRA 400L, APLICADA MANUALMENTE EM FACES INTERNAS DE PAREDES, ESPESURA DE 20MM, COM EXECUÇÃO DE TALISCAS. AF. 06/2014	m²	35,19	R\$ 25,31	R\$ 30,98	R\$ 1.090,18	0,67 %
<b>2.5</b>			<b>PINTURA</b>					<b>R\$ 2.531,95</b>	<b>1,56 %</b>
2.5.1	102491	SINAPI	PINTURA DE PISO COM TINTA ACRÍLICA, APLICAÇÃO MANUAL, 2 DEMÃOS, INCLUSIVE FUNDO PREPARADOR. AF. 05/2021	m²	149,82	R\$ 13,81	R\$ 16,90	R\$ 2.531,95	1,56 %
<b>2.6</b>			<b>EQUIPAMENTOS</b>					<b>R\$ 10.123,72</b>	<b>6,23 %</b>
2.6.1	EQ - 0002	Próprio	BARRA PARALELA	UN	2,00	R\$ 639,14	R\$ 782,37	R\$ 1.564,74	0,96 %
2.6.2	EQ - 0005	Próprio	BARRAS ASSIMÉTRICAS HORIZONTAIS	UN	1,00	R\$ 1.306,42	R\$ 1.599,18	R\$ 1.599,18	0,98 %
2.6.3	EQ - 0006	Próprio	ESPALDAR SIMPLES	UN	1,00	R\$ 1.217,39	R\$ 1.490,20	R\$ 1.490,20	0,92 %
2.6.4	EQ - 0007	Próprio	BARRAS MARINHEIRO - ALTURA 98CM	UN	2,00	R\$ 381,09	R\$ 466,49	R\$ 932,98	0,57 %
2.6.5	EQ - 0008	Próprio	BARRAS MARINHEIRO - ALTURA 64CM	UN	2,00	R\$ 332,73	R\$ 407,29	R\$ 814,58	0,50 %
2.6.6	EQ - 0009	Próprio	BARRA HORIZONTAL DE APOIO	UN	2,00	R\$ 711,41	R\$ 870,83	R\$ 1.741,66	1,07 %
2.6.7	EQ - 0011	Próprio	PRANCHA PARA EXERCÍCIO ABDOMINAIS - ALTURA 60CM	UN	1,00	R\$ 237,63	R\$ 290,88	R\$ 290,88	0,18 %
2.6.8	EQ - 0010	Próprio	PRANCHA PARA EXERCÍCIO ABDOMINAIS - ALTURA 50CM	UN	1,00	R\$ 213,04	R\$ 260,78	R\$ 260,78	0,16 %
2.6.9	EQ - 0012	Próprio	PRANCHA PARA EXERCÍCIO ABDOMINAIS - ALTURA 40CM	UN	1,00	R\$ 189,82	R\$ 232,35	R\$ 232,35	0,14 %
2.6.10	EQ - 0013	Próprio	BANCO DE CONCRETO SEM ENCOSTO	UN	3,00	R\$ 325,79	R\$ 398,79	R\$ 1.196,37	0,74 %
<b>3</b>			<b>BLOCO DE APOIO</b>					<b>R\$ 102.191,79</b>	<b>62,89 %</b>
<b>3.1</b>			<b>SERVIÇOS PRELIMINARES</b>					<b>R\$ 1.846,24</b>	<b>1,14 %</b>
3.1.1	99059	SINAPI	LOCAÇÃO CONVENCIONAL DE OBRA, UTILIZANDO GABARITO DE TÁBUAS CORRIDAS PONTALETADAS A CADA 2,00M - 2 UTILIZAÇÕES. AF. 10/2018	M	32,70	R\$ 46,13	R\$ 56,46	R\$ 1.846,24	1,14 %
<b>3.2</b>			<b>MOVIMENTO DE TERRA</b>					<b>R\$ 2.424,96</b>	<b>1,49 %</b>
3.2.1	93358	SINAPI	ESCAVAÇÃO MANUAL DE VALA COM PROFUNDIDADE MENOR OU IGUAL A 1,30 M. AF. 02/2021	m³	4,07	R\$ 60,60	R\$ 74,18	R\$ 301,91	0,19 %
3.2.2	COMP - 001	Próprio	ATERRO MANUAL DE VALAS COM COMPACTAÇÃO MECANIZADA	M³	30,23	R\$ 57,38	R\$ 70,23	R\$ 2.123,05	1,31 %
<b>3.3</b>			<b>INFRAESTRUTURA (SAPATAS, PILARES CONTACTO COM SOLO, VIGAS BALDRAMES)</b>					<b>R\$ 13.818,22</b>	<b>8,50 %</b>
3.3.1	95467	Próprio	EMBASAMENTO C/PEDRA ARGAMASSADA UTILIZANDO ARG.CIM/AREIA 1:4	m³	0,30	R\$ 424,92	R\$ 520,14	R\$ 156,04	0,10 %
3.3.2	1030022	Próprio	ALVENARIA DE EMBASAMENTO COM BLOCO CERÂMICO DE 8 Furos ARGAMASSA DE CIMENTO E AREIA (1:6). R. 11/2020	M³	1,20	R\$ 467,31	R\$ 572,03	R\$ 686,43	0,42 %
3.3.3	96619	SINAPI	LASTRO DE CONCRETO MAGRO, APLICADO EM BLOCOS DE COROAMENTO OU SAPATAS, ESPESURA DE 5 CM. AF. 08/2017	m²	4,07	R\$ 24,53	R\$ 30,02	R\$ 122,18	0,08 %
3.3.4	96543	SINAPI	ARMAÇÃO DE BLOCO, VIGA BALDRAME E SAPATA UTILIZANDO AÇO CA-60 DE 5 MM - MONTAGEM. AF. 06/2017	KG	28,31	R\$ 14,99	R\$ 18,34	R\$ 519,20	0,32 %
3.3.5	96545	SINAPI	ARMAÇÃO DE BLOCO, VIGA BALDRAME OU SAPATA UTILIZANDO AÇO CA-50 DE 8 MM - MONTAGEM. AF. 06/2017	KG	122,02	R\$ 12,92	R\$ 15,81	R\$ 1.929,13	1,19 %
3.3.6	92775	SINAPI	ARMAÇÃO DE PILAR OU VIGA DE UMA ESTRUTURA CONVENCIONAL DE CONCRETO ARMADO EM UMA EDIFICAÇÃO TÉRREA OU SOBRADO UTILIZANDO AÇO CA-60 DE 5,0 MM - MONTAGEM. AF. 12/2015	KG	13,91	R\$ 15,01	R\$ 18,37	R\$ 255,52	0,16 %
3.3.7	92778	SINAPI	ARMAÇÃO DE PILAR OU VIGA DE UMA ESTRUTURA CONVENCIONAL DE CONCRETO ARMADO EM UMA EDIFICAÇÃO TÉRREA OU SOBRADO UTILIZANDO AÇO CA-50 DE 10,0 MM - MONTAGEM. AF. 12/2015	KG	54,54	R\$ 11,46	R\$ 14,02	R\$ 764,65	0,47 %
3.3.8	5970	Próprio	FORMA TABUA PARA CONCRETO EM FUNDAÇÃO, C/ REAPROVEITAMENTO 2X. CONCRETO FCK = 25MPA, TRAÇO 1:2:3:2,7 (EM MASSA SECA DE CIMENTO/ AREIA MÉDIA/ BRITA 1) - PREPARO MECÂNICO COM BETONEIRA 600 L. AF. 05/2021	m²	70,06	R\$ 76,84	R\$ 94,05	R\$ 6.589,14	4,05 %
3.3.9	94971	SINAPI	LANÇAMENTO COM USO DE BALDES, ADENSAMENTO E ACABAMENTO DE CONCRETO EM ESTRUTURAS. AF. 12/2015	m³	3,50	R\$ 378,66	R\$ 463,51	R\$ 1.622,28	1,00 %
3.3.10	92873	SINAPI	IMPERMEABILIZAÇÃO DE SUPERFÍCIE COM EMULSÃO ASFÁLTICA, 2 DEMÃOS AF. 06/2018	m²	13,22	R\$ 31,35	R\$ 38,37	R\$ 507,25	0,31 %
<b>3.4</b>			<b>SUPERESTRUTURA (PILARES, VIGAS E LAJES)</b>					<b>R\$ 8.310,39</b>	<b>5,11 %</b>
3.4.1	92775	SINAPI	ARMAÇÃO DE PILAR OU VIGA DE UMA ESTRUTURA CONVENCIONAL DE CONCRETO ARMADO EM UMA EDIFICAÇÃO TÉRREA OU SOBRADO UTILIZANDO AÇO CA-60 DE 5,0 MM - MONTAGEM. AF. 12/2015	KG	36,99	R\$ 15,01	R\$ 18,37	R\$ 679,50	0,42 %



ESTADO DO RIO GRANDE DO NORTE  
PREFEITURA MUNICIPAL DE JARDIM DE ANGICOS  
CNPJ: 08.111.338/0001-22  
Rua Pe. Saturnino de Jesus Bezerra, 68, CEP 59544-000  
Jardim de Angicos/RN

3.4.2	92777	SINAPI	ARMAÇÃO DE PILAR OU VIGA DE UMA ESTRUTURA CONVENCIONAL DE CONCRETO ARMADO EM UMA EDIFICAÇÃO TÉRREA OU SOBRADO UTILIZANDO AÇO CA-50 DE 8,0 MM - MONTAGEM. AF. 12/2015	KG	39,63	R\$	12,92	R\$	15,81	R\$	626,55	0,39 %
3.4.3	92778	SINAPI	ARMAÇÃO DE PILAR OU VIGA DE UMA ESTRUTURA CONVENCIONAL DE CONCRETO ARMADO EM UMA EDIFICAÇÃO TÉRREA OU SOBRADO UTILIZANDO AÇO CA-50 DE 10,0 MM - MONTAGEM. AF. 12/2015	KG	70,36	R\$	11,46	R\$	14,02	R\$	986,44	0,61 %
3.4.4	92784	SINAPI	ARMAÇÃO DE LAJE DE UMA ESTRUTURA CONVENCIONAL DE CONCRETO ARMADO EM UMA EDIFICAÇÃO TÉRREA OU SOBRADO UTILIZANDO AÇO CA-60 DE 5,0 MM - MONTAGEM. AF. 12/2015	KG	49,54	R\$	13,30	R\$	16,28	R\$	806,51	0,50 %
3.4.5	92431	SINAPI	MONTAGEM E DESMONTAGEM DE FÓRMA DE PILARES RETANGULARES E ESTRUTURAS SIMILARES, PÉ-DIREITO SIMPLES, EM CHAPA DE MADEIRA COMPENSADA PLASTIFICADA. 10 UTILIZAÇÕES. AF. 09/2020	m²	21,95	R\$	39,41	R\$	48,24	R\$	1.058,86	0,65 %
3.4.6	92468	SINAPI	MONTAGEM E DESMONTAGEM DE FÓRMA DE VIGA, ESCORAMENTO METÁLICO, PÉ-DIREITO SIMPLES, EM CHAPA DE MADEIRA PLASTIFICADA, 10 UTILIZAÇÕES. AF. 09/2020	m²	19,97	R\$	60,92	R\$	74,57	R\$	1.489,16	0,92 %
3.4.7	92526	SINAPI	MONTAGEM E DESMONTAGEM DE FÓRMA DE LAJE MACIÇA, PÉ-DIREITO SIMPLES, EM CHAPA DE MADEIRA COMPENSADA PLASTIFICADA, 10 UTILIZAÇÕES. AF. 09/2020	m²	14,12	R\$	22,06	R\$	27,00	R\$	381,24	0,23 %
3.4.8	94971	SINAPI	CONCRETO FCK = 25MPA, TRAÇO 1:2:3:2,7 (EM MASSA SECA DE CIMENTO/ AREIA MÉDIA/ BRITA 1) - PREPARO MECÂNICO COM BETONEIRA 600 L. AF. 05/2021	m³	3,49	R\$	378,66	R\$	463,51	R\$	1.617,64	1,00 %
3.4.9	92873	SINAPI	LANÇAMENTO COM USO DE BALDES, ADENSAMENTO E ACABAMENTO DE CONCRETO EM ESTRUTURAS. AF. 12/2015	m³	3,49	R\$	155,55	R\$	190,40	R\$	664,49	0,41 %
3.5			<b>VERGAS E CONTRAVERGAS</b>							<b>R\$</b>	<b>545,95</b>	<b>0,34 %</b>
3.5.1	93184	SINAPI	VERGÁ PRÉ-MOLDADA PARA PORTAS COM ATÉ 1,5 M DE VÃO. AF. 03/2016	M	4,50	R\$	28,38	R\$	34,73	R\$	156,28	0,10 %
3.5.2	93182	SINAPI	VERGÁ PRÉ-MOLDADA PARA JANELAS COM ATÉ 1,5 M DE VÃO. AF. 03/2016	M	4,20	R\$	38,29	R\$	46,87	R\$	196,85	0,12 %
3.5.3	93194	SINAPI	CONTRAVERGA PRÉ-MOLDADA PARA VÃOS DE ATÉ 1,5 M DE COMPRIMENTO. AF. 03/2016	M	4,20	R\$	37,51	R\$	45,91	R\$	192,82	0,12 %
3.6			<b>ALVENARIA</b>							<b>R\$</b>	<b>4.323,97</b>	<b>2,66 %</b>
3.6.1	89168	SINAPI	(COMPOSIÇÃO REPRESENTATIVA) DO SERVIÇO DE ALVENARIA DE VEDAÇÃO DE BLOCOS VAZADOS DE CERÂMICA DE 9X19X19CM (ESPESSURA 9CM), PARA EDIFICAÇÃO HABITACIONAL UNIFAMILIAR (CASA) E EDIFICAÇÃO PÚBLICA PADRÃO. AF. 11/2014	m²	51,84	R\$	68,14	R\$	83,41	R\$	4.323,97	2,66 %
3.7			<b>COBERTURA</b>							<b>R\$</b>	<b>14.579,70</b>	<b>8,97 %</b>
3.7.1	92541	SINAPI	TRAMA DE MADEIRA COMPOSTA POR RIPAS, CAIBROS E TERÇAS PARA TELHADOS DE ATÉ 2 ÁGUAS PARA TELHA CERÂMICA CAPA-CANAL, INCLUSO TRANSPORTE VERTICAL. AF. 07/2019	m²	76,67	R\$	58,54	R\$	71,65	R\$	5.493,40	3,38 %
3.7.2	92550	SINAPI	FABRICAÇÃO E INSTALAÇÃO DE TESOURA INTEIRA EM MADEIRA NÃO APARELHADA, VÃO DE 8 M, PARA TELHA CERÂMICA OU DE CONCRETO, INCLUSO ICAMENTO. AF. 07/2019	UN	1,00	R\$	1.651,88	R\$	2.022,06	R\$	2.022,06	1,24 %
3.7.3	100358	SINAPI	FABRICAÇÃO E INSTALAÇÃO DE MEIA TESOURA DE MADEIRA NÃO APARELHADA, COM VÃO DE 4 M, PARA TELHA CERÂMICA OU DE CONCRETO, INCLUSO ICAMENTO. AF. 07/2019	UN	2,00	R\$	1.045,03	R\$	1.279,22	R\$	2.558,44	1,57 %
3.7.4	94201	SINAPI	TELHAMENTO COM TELHA CERÂMICA CAPA-CANAL, TIPO COLONIAL, COM ATÉ 2 ÁGUAS, INCLUSO TRANSPORTE VERTICAL. AF. 07/2019	m²	76,67	R\$	35,82	R\$	43,84	R\$	3.361,21	2,07 %
3.7.5	94221	SINAPI	CUMEEIRA PARA TELHA CERÂMICA EMBOÇADA COM ARGAMASSA TRAÇO 1:2:9 (CIMENTO, CAL E AREIA) PARA TELHADOS COM ATÉ 2 ÁGUAS, INCLUSO TRANSPORTE VERTICAL. AF. 07/2019	M	9,35	R\$	18,29	R\$	22,38	R\$	209,25	0,13 %
3.7.6	94224	SINAPI	EMBOÇAMENTO COM ARGAMASSA TRAÇO 1:2:9 (CIMENTO, CAL E AREIA). AF. 07/2019	M	18,70	R\$	19,33	R\$	23,66	R\$	442,44	0,27 %
3.7.7	96113	SINAPI	FORRO EM PLACAS DE GESSO, PARA AMBIENTES COMERCIAIS. AF. 05/2017_P	m²	13,65	R\$	29,50	R\$	36,11	R\$	492,90	0,30 %
3.8			<b>PISO E REVESTIMENTOS</b>							<b>R\$</b>	<b>12.219,19</b>	<b>7,52 %</b>
3.8.1	96620	SINAPI	LÁSTRO DE CONCRETO MAGRO, APLICADO EM PISOS, LAJES SOBRE SOLO OU RADIERS. AF. 08/2017	m³	3,01	R\$	472,93	R\$	578,91	R\$	1.742,51	1,07 %
3.8.2	87249	SINAPI	REVESTIMENTO CERÂMICO PARA PISO COM PLACAS TIPO ESMALTADA EXTRA DE DIMENSÕES 45X45 CM APLICADA EM AMBIENTES DE ÁREA MENOR QUE 5 M2. AF. 06/2014	m²	8,00	R\$	56,11	R\$	68,68	R\$	549,44	0,34 %
3.8.3	87250	SINAPI	REVESTIMENTO CERÂMICO PARA PISO COM PLACAS TIPO ESMALTADA EXTRA DE DIMENSÕES 45X45 CM APLICADA EM AMBIENTES DE ÁREA ENTRE 5 M2 E 10 M2. AF. 06/2014	m²	5,65	R\$	46,13	R\$	56,46	R\$	318,99	0,20 %
3.8.4	87251	SINAPI	REVESTIMENTO CERÂMICO PARA PISO COM PLACAS TIPO ESMALTADA EXTRA DE DIMENSÕES 45X45 CM APLICADA EM AMBIENTES DE ÁREA MAIOR QUE 10 M2. AF. 06/2014	m²	49,90	R\$	39,61	R\$	48,48	R\$	2.419,15	1,49 %
3.8.5	87273	SINAPI	REVESTIMENTO CERÂMICO PARA PAREDES INTERNAS COM PLACAS TIPO ESMALTADA EXTRA DE DIMENSÕES 33X45 CM APLICADAS EM AMBIENTES DE ÁREA MAIOR QUE 5 M² NA ALTURA INTEIRA DAS PAREDES. AF. 06/2014	m²	36,38	R\$	57,05	R\$	69,83	R\$	2.540,41	1,56 %
3.8.6	87264	Próprio	REVESTIMENTO CERÂMICO PARA PAREDES INTERNAS COM PLACAS TIPO ESMALTADA EXTRA DE DIMENSÕES 10X10 CM APLICADAS EM AMBIENTES DE ÁREA MENOR QUE 5 M² NA ALTURA INTEIRA DAS PAREDES. AF. 06/2014	m²	1,47	R\$	58,09	R\$	71,10	R\$	104,51	0,06 %
3.8.7	87894	SINAPI	CHAPISCO APLICADO EM ALVENARIA (SEM PRESENÇA DE VÃOS) E ESTRUTURAS DE CONCRETO DE FACHADA, COM COLHER DE PEDREIRO, ARGAMASSA TRAÇO 1:3 COM PREPARO EM BETONEIRA 400L. AF. 06/2014	m²	122,09	R\$	4,96	R\$	6,07	R\$	741,08	0,46 %
3.8.8	89173	SINAPI	(COMPOSIÇÃO REPRESENTATIVA) DO SERVIÇO DE EMBOÇO/MASSA ÚNICA, APLICADO MANUALMENTE, TRAÇO 1:2:8, EM BETONEIRA DE 400L, PAREDES INTERNAS, COM EXECUÇÃO DE TALISCAS, EDIFICAÇÃO HABITACIONAL UNIFAMILIAR (CASAS) E EDIFICAÇÃO PÚBLICA PADRÃO. AF. 12/2014	m²	122,09	R\$	25,45	R\$	31,15	R\$	3.803,10	2,34 %
3.9			<b>INSTALAÇÕES ELÉTRICA</b>							<b>R\$</b>	<b>15.133,88</b>	<b>9,31 %</b>
3.9.1	101489	Próprio	ENTRADA DE ENERGIA ELÉTRICA, AÉREA, MONOFÁSICA, COM CAIXA DE SOBREPOR, CABO DE 6 MM2 E DISJUNTOR DIN 20A (NÃO INCLUSO O POSTE DE CONCRETO). AF. 07/2020_P	UN	1,00	R\$	718,04	R\$	878,95	R\$	878,95	0,54 %
3.9.2	1060258	CAERN	POSTE DE CONCRETO DUPLO T H=6M CARGA NOMINAL 100KG INCLUSIVE ESCAVAÇÃO, EXCLUSIVE TRANSPORTE - FORNECIMENTO E INSTALAÇÃO. R. 05/2021	UN	1,00	R\$	674,25	R\$	825,34	R\$	825,34	0,51 %
3.9.3	101876	SINAPI	QUADRO DE DISTRIBUIÇÃO DE ENERGIA EM PVC, DE EMBUTIR, SEM BARRAMENTO, PARA 6 DISJUNTORES - FORNECIMENTO E INSTALAÇÃO. AF. 10/2020	UN	1,00	R\$	56,30	R\$	68,91	R\$	68,91	0,04 %
3.9.4	93653	SINAPI	DISJUNTOR MONOPOLAR TIPO DIN, CORRENTE NOMINAL DE 10A - FORNECIMENTO E INSTALAÇÃO. AF. 10/2020	UN	4,00	R\$	10,46	R\$	12,80	R\$	51,20	0,03 %
3.9.5	93654	SINAPI	DISJUNTOR MONOPOLAR TIPO DIN, CORRENTE NOMINAL DE 16A - FORNECIMENTO E INSTALAÇÃO. AF. 10/2020	UN	1,00	R\$	10,95	R\$	13,40	R\$	13,40	0,01 %
3.9.6	2070309	CAERN	DISJUNTOR MONOPOLAR DR 25 A - DISPOSITIVO RESIDUAL DIFERENCIAL, TIPO AC, REF. 5SU1 SIEMENS OU SIMILAR. INC. 05/2017	UN	1,00	R\$	79,17	R\$	96,91	R\$	96,91	0,06 %
3.9.7	96985	SINAPI	HASTE DE ATERRAMENTO 5/8" PARA SPDA - FORNECIMENTO E INSTALAÇÃO. AF. 12/2017	UN	3,00	R\$	61,56	R\$	75,35	R\$	226,05	0,14 %
3.9.8	93128	Próprio	PONTO DE ILUMINAÇÃO RESIDENCIAL INCLUINDO CAIXA ELÉTRICA, ELETRODUTO, CABO, RASGO, QUEBRA E CHUMBAMENTO (EXCLUINDO LUMINÁRIA, LÂMPADA E INTERRUPTOR). AF. 01/2016	UN	3,00	R\$	99,50	R\$	121,79	R\$	365,37	0,22 %
3.9.9	91953	SINAPI	INTERRUPTOR SIMPLES (1 MÓDULO), 10A/250V, INCLUINDO SUPORTE E PLACA FORNECIMENTO E INSTALAÇÃO. AF. 12/2015	UN	2,00	R\$	23,53	R\$	28,80	R\$	57,60	0,04 %
3.9.10	91959	SINAPI	INTERRUPTOR SIMPLES (2 MÓDULOS), 10A/250V, INCLUINDO SUPORTE E PLACA - FORNECIMENTO E INSTALAÇÃO. AF. 12/2015	UN	1,00	R\$	37,26	R\$	45,60	R\$	45,60	0,03 %
3.9.11	97891	SINAPI	CAIXA ENTERRADA ELÉTRICA RETANGULAR, EM ALVENARIA COM BLOCOS DE CONCRETO, FUNDO COM BRITA, DIMENSÕES INTERNAS: 0,4X0,4X0,4 M. AF. 12/2020	UN	2,00	R\$	158,11	R\$	193,54	R\$	387,08	0,24 %
3.9.12	95728	SINAPI	ELETRODUTO RÍGIDO SOLDÁVEL, PVC, DN 32 MM (1), APARENTE, INSTALADO EM TETO - FORNECIMENTO E INSTALAÇÃO. AF. 11/2016_P	M	32,12	R\$	8,06	R\$	9,86	R\$	316,70	0,19 %



ESTADO DO RIO GRANDE DO NORTE  
PREFEITURA MUNICIPAL DE JARDIM DE ANGICOS  
CNPJ: 08.111.338/0001-22  
Rua Pe. Saturnino de Jesus Bezerra, 68, CEP 59544-000  
Jardim de Angicos/RN

3.9.13	93141	SINAPI	PONTO DE TOMADA RESIDENCIAL INCLUINDO TOMADA 10A/250V, CAIXA ELÉTRICA, ELETRODUTO, CABO, RASGO, QUEBRA E CHUMBAMENTO. AF. 01/2016	UN	2,00	R\$	154,80	R\$	189,49	R\$	378,98	0,23 %
3.9.14	95726	SINAPI	ELETRODUTO RÍGIDO SOLDÁVEL, PVC, DN 20 MM (½), APARENTE, INSTALADO EM TETO - FORNECIMENTO E INSTALAÇÃO. AF. 11/2016 P	M	18,51	R\$	5,58	R\$	6,83	R\$	126,42	0,08 %
3.9.15	97592	SINAPI	LUMINÁRIA TIPO PLAFON, DE SOBREPOR, COM 1 LÂMPADA LED DE 12/13 W, SEM REATOR - FORNECIMENTO E INSTALAÇÃO. AF. 02/2020	UN	3,00	R\$	34,91	R\$	42,73	R\$	128,19	0,08 %
3.9.16	97593	SINAPI	LUMINÁRIA TIPO SPOT, DE SOBREPOR, COM 1 LÂMPADA DE LED DE 10 W, SEM REATOR - FORNECIMENTO E INSTALAÇÃO. AF. 02/2020	UN	6,00	R\$	82,16	R\$	100,57	R\$	603,42	0,37 %
3.9.17	91926	SINAPI	CABO DE COBRE FLEXÍVEL ISOLADO, 2,5 MM², ANTI-CHAMA 450/750 V, PARA CIRCUITOS TERMINAIS - FORNECIMENTO E INSTALAÇÃO. AF. 12/2015	M	38,90	R\$	3,98	R\$	4,87	R\$	189,44	0,12 %
3.9.18	91928	SINAPI	CABO DE COBRE FLEXÍVEL ISOLADO, 4 MM², ANTI-CHAMA 450/750 V, PARA CIRCUITOS TERMINAIS - FORNECIMENTO E INSTALAÇÃO. AF. 12/2015	M	45,20	R\$	6,57	R\$	8,04	R\$	363,40	0,22 %
3.9.19	91930	SINAPI	CABO DE COBRE FLEXÍVEL ISOLADO, 6 MM², ANTI-CHAMA 450/750 V, PARA CIRCUITOS TERMINAIS - FORNECIMENTO E INSTALAÇÃO. AF. 12/2015	M	18,54	R\$	9,02	R\$	11,04	R\$	204,68	0,13 %
3.9.20	069022	SBC	POSTE AÇO CÔNICO 7,0m 2 PETALAS 1 70W+1 LED 60W 6.600 LUMEN	UN	2,00	R\$	3.984,82	R\$	4.877,81	R\$	9.755,62	6,00 %
3.9.21	101632	SINAPI	RELÉ FOTOELÉTRICO PARA COMANDO DE ILUMINAÇÃO EXTERNA 1000 W - FORNECIMENTO E INSTALAÇÃO. AF. 08/2020	UN	2,00	R\$	20,68	R\$	25,31	R\$	50,62	0,03 %
<b>3.10</b>			<b>INSTALAÇÕES DE ESGOTO</b>							<b>R\$ 10.213,96</b>	<b>6,29 %</b>	
3.10.1	95471	SINAPI	VASO SANITÁRIO SIFONADO CONVENCIONAL PARA PCD SEM FURO FRONTAL COM LOUÇA BRANCA SEM ASSENTO - FORNECIMENTO E INSTALAÇÃO. AF. 01/2020	UN	2,00	R\$	550,04	R\$	673,30	R\$	1.346,60	0,83 %
3.10.2	00000377	SINAPI	ASSENTO SANITÁRIO DE PLÁSTICO, TIPO CONVENCIONAL	UN	2,00	R\$	31,53	R\$	38,59	R\$	77,18	0,05 %
3.10.3	86943	SINAPI	LAVATÓRIO DE CANTO LOUÇA BRANCA SUSPENSO, 29,5 X 39CM OU EQUIVALENTE, PADRÃO POPULAR, INCLUSO SIFÃO FLEXÍVEL EM PVC, VÁLVULA E ENGATE FLEXÍVEL 30CM EM PLÁSTICO E TORNEIRA CROMADA DE MESA, PADRÃO POPULAR - FORNECIMENTO E INSTALAÇÃO. AF. 01/2020	UN	2,00	R\$	223,27	R\$	273,30	R\$	546,60	0,34 %
3.10.4	89482	SINAPI	CAIXA SIFONADA, PVC, DN 100 X 100 X 50 MM, FORNECIDA E INSTALADA EM RAMAIS DE ENCAMINHAMENTO DE ÁGUA PLUVIAL. AF. 12/2014	UN	2,00	R\$	28,60	R\$	35,00	R\$	70,00	0,04 %
3.10.5	0001	Próprio	CAIXA DE PASSAGEM PRÉ-MOLDADA COM TAMPA 40X40X70 CM	UN	3,00	R\$	106,53	R\$	130,40	R\$	391,20	0,24 %
3.10.6	1070075	CAERN	PONTO ESGOTO TUBULAÇÃO Ø 100 MM PVC SOLDÁVEL, INCLUSIVE CONEXÕES. R. 05/2021	UN	2,00	R\$	116,36	R\$	142,43	R\$	284,86	0,18 %
3.10.7	1070077	CAERN	PONTO ESGOTO TUBULAÇÃO Ø 50 MM PVC SOLDÁVEL, INCLUSIVE CONEXÕES. R. 05/2021	UN	2,00	R\$	112,86	R\$	138,15	R\$	276,30	0,17 %
3.10.8	1070076	CAERN	PONTO ESGOTO TUBULAÇÃO Ø 40 MM PVC SOLDÁVEL, INCLUSIVE CONEXÕES. R. 05/2021	UN	2,00	R\$	73,61	R\$	90,10	R\$	180,20	0,11 %
3.10.9	89714	SINAPI	TUBO PVC, SERIE NORMAL, ESGOTO PREDIAL, DN 100 MM, FORNECIDO E INSTALADO EM RAMAL DE DESCARGA OU RAMAL DE ESGOTO SANITÁRIO. AF. 12/2014	M	17,00	R\$	47,68	R\$	58,36	R\$	992,12	0,61 %
3.10.10	98053	SINAPI	TANQUE SÉPTICO CIRCULAR, EM CONCRETO PRÉ-MOLDADO, DIÂMETRO INTERNO = 1,40 M, ALTURA INTERNA = 2,50 M, VOLUME UTIL: 3463,6 L (PARA 13 CONTRIBUÍNTES). AF. 12/2020	UN	1,00	R\$	2.437,93	R\$	2.984,27	R\$	2.984,27	1,84 %
3.10.11	98062	SINAPI	SUMIDOURO CIRCULAR, EM CONCRETO PRÉ-MOLDADO, DIÂMETRO INTERNO = 1,88 M, ALTURA INTERNA = 2,00 M, ÁREA DE INFILTRAÇÃO: 13,1 M² (PARA 5 CONTRIBUÍNTES). AF. 12/2020	UN	1,00	R\$	2.503,58	R\$	3.064,63	R\$	3.064,63	1,89 %
<b>3.11</b>			<b>INSTALAÇÕES DE ÁGUA FRIA</b>							<b>R\$ 1.914,50</b>	<b>1,18 %</b>	
3.11.1	95634	SINAPI	KIT CAVALÊTE PARA MEDIÇÃO DE ÁGUA - ENTRADA PRINCIPAL, EM PVC SOLDÁVEL DN 20 (¾) FORNECIMENTO E INSTALAÇÃO (EXCLUSIVE HIDRÔMETRO). AF. 11/2016	UN	1,00	R\$	145,53	R\$	178,14	R\$	178,14	0,11 %
3.11.2	1070070	CAERN	PONTO DE CONSUMO DE ÁGUA FRIA COM TUBULAÇÃO DE PVC, DN 20 MM, INSTALADO EM RAMAL DE ÁGUA, INCLUSOS RASGO E CHUMBAMENTO EMAL VENARIA. R. 05/2019	UN	4,00	R\$	100,48	R\$	122,99	R\$	491,96	0,30 %
3.11.4	102622	SINAPI	CAIXA D'ÁGUA EM POLIETILENO, 500 LITROS (INCLUSOS TUBOS, CONEXÕES E TORNEIRA DE BÓIA) - FORNECIMENTO E INSTALAÇÃO. AF. 06/2021	UN	2,00	R\$	479,26	R\$	586,66	R\$	1.173,32	0,72 %
3.11.5	89986	SINAPI	REGISTRO DE GAVETA BRUTO, LATÃO, ROSCÁVEL, 1/2", COM ACABAMENTO E CANOPLA CROMADOS - FORNECIMENTO E INSTALAÇÃO. AF. 08/2021	UN	1,00	R\$	58,07	R\$	71,08	R\$	71,08	0,04 %
<b>3.12</b>			<b>ACESSÓRIOS</b>							<b>R\$ 7.902,76</b>	<b>4,86 %</b>	
3.12.1	100868	SINAPI	BARRA DE APOIO RETA, EM AÇO INOX POLIDO, COMPRIMENTO 80 CM, FIXADA NA PAREDE - FORNECIMENTO E INSTALAÇÃO. AF. 01/2020	UN	6,00	R\$	261,38	R\$	319,95	R\$	1.919,70	1,18 %
3.12.2	100866	SINAPI	BARRA DE APOIO RETA, EM AÇO INOX POLIDO, COMPRIMENTO 40CM, FIXADA NA PAREDE - FORNECIMENTO E INSTALAÇÃO. AF. 01/2020	UN	4,00	R\$	182,69	R\$	223,63	R\$	894,52	0,55 %
3.12.3	COT 02	Próprio	CONJUNTO COLETA SELETIVA 50LITROS COM SUPORTE DE FICÇÃO: 5 LIXEIRAS, MODELO TAMPA BASCULANTE	UN	3,00	R\$	1.385,66	R\$	1.696,18	R\$	5.088,54	3,13 %
<b>3.13</b>			<b>ESQUADRIAS</b>							<b>R\$ 5.037,97</b>	<b>3,10 %</b>	
3.13.1	90846	SINAPI	KIT DE PORTA DE MADEIRA PARA PINTURA, SEMI-OCA (PESADA OU SUPERPESADA), PADRÃO MÉDIO, 90X210CM, ESPESURA DE 3,5CM, ITENS INCLUSOS: DOBRADIÇAS, MONTAGEM E INSTALAÇÃO DO BATENTE, FECHADURA COM EXECUÇÃO DO FURO - FORNECIMENTO E INSTALAÇÃO. AF. 12/2019	UN	1,00	R\$	1.195,22	R\$	1.463,06	R\$	1.463,06	0,90 %
3.13.2	100675	Próprio	KIT DE PORTA-PRONTA DE MADEIRA EM ACABAMENTO MELAMÍNICO BRANCO, FOLHA LEVE OU MÉDIA, 90X210, INCLUSIVE FECHADURA, BARRA RETA, CHAPA DE AÇO, FIXAÇÃO COM PREENCHIMENTO TOTAL DE ESPUMA EXPANSIVA - FORNECIMENTO E INSTALAÇÃO. AF. 12/2019	UN	2,00	R\$	1.114,67	R\$	1.364,46	R\$	2.728,92	1,68 %
3.13.3	94570	SINAPI	JANELA DE ALUMÍNIO DE CORRER COM 2 FOLHAS PARA VIDROS, COM VIDROS, BATENTE, ACABAMENTO COM ACETATO OU BRILHANTE E FERRAGENS. EXCLUSIVE ALIZAR E CONTRAMARCO. FORNECIMENTO E INSTALAÇÃO. AF. 12/2019	m²	0,80	R\$	267,01	R\$	326,84	R\$	261,47	0,16 %
3.13.4	94569	SINAPI	JANELA DE ALUMÍNIO TIPO MAXIM-AR, COM VIDROS, BATENTE E FERRAGENS. EXCLUSIVE ALIZAR, ACABAMENTO E CONTRAMARCO. FORNECIMENTO E INSTALAÇÃO. AF. 12/2019	m²	1,12	R\$	426,36	R\$	521,90	R\$	584,52	0,36 %
<b>3.14</b>			<b>PINTURA</b>							<b>R\$ 2.808,65</b>	<b>1,73 %</b>	
3.14.1	88489	SINAPI	APLICAÇÃO MANUAL DE PINTURA COM TINTA LÁTEX ACRILICA EM PAREDES, DUAS DEMÃOS. AF. 06/2014	m²	62,81	R\$	11,27	R\$	13,79	R\$	866,14	0,53 %
3.14.2	88487	SINAPI	APLICAÇÃO MANUAL DE PINTURA COM TINTA LÁTEX PVA EM PAREDES, DUAS DEMÃOS. AF. 06/2014	m²	20,59	R\$	9,77	R\$	11,95	R\$	246,05	0,15 %
3.14.3	96135	SINAPI	APLICAÇÃO MANUAL DE MASSA ACRILICA EM PAREDES EXTERNAS DE CASAS, DUAS DEMÃOS. AF. 05/2017	m²	62,81	R\$	19,05	R\$	23,31	R\$	1.464,10	0,90 %
3.14.4	88486	SINAPI	APLICAÇÃO MANUAL DE PINTURA COM TINTA LÁTEX PVA EM TETO; DUAS DEMÃOS. AF. 06/2014	m²	13,65	R\$	10,81	R\$	13,23	R\$	180,58	0,11 %
3.14.5	102220	SINAPI	PINTURA TINTA DE ACABAMENTO (PIGMENTADA) ESMALTE SINTÉTICO BRILHANTE EM MADEIRA, 2 DEMÃOS. AF. 01/2021	m²	3,78	R\$	11,20	R\$	13,70	R\$	51,78	0,03 %
<b>3.15</b>			<b>DIVERSOS</b>							<b>R\$ 1.111,45</b>	<b>0,68 %</b>	
3.15.1	9537	Próprio	LIMPEZA FINAL DA OBRA	m²	329,81	R\$	2,76	R\$	3,37	R\$	1.111,45	0,68 %

Opções de arredondamento: Truncar tudo em duas casas decimais (padrão TCU)

<b>Total sem BDI</b>	<b>132.765,62</b>
<b>Total do BDI</b>	<b>29.736,41</b>
<b>Total Geral</b>	<b>162.502,03</b>

  
Tialison Romão Dantas  
Engenheiro Civil  
CREA 2113196352



**Anotação de Responsabilidade Técnica - ART**  
**Lei nº 6.496, de 7 de dezembro de 1977**

**CREA-RN**

**ART Obra/Serviço**  
**Nº RN20210454371**

**Conselho Regional de Engenharia e Agronomia do Rio Grande do Norte**

INICIAL

**1. Responsável Técnico**

**TIALISON ROMAO DANTAS**

Título profissional: **ENGENHEIRO CIVIL**

RNP: **2113196352**

Registro: **2113196352RN**

Empresa contratada: **TIALISSONDANTASENGENHARIA E CONSULTORIA EIRELI**

Registro: **2000067696-RN**

**2. Dados do Contrato**

Contratante: **PREFEITURA MUNICIPAL DE JARDIM DE ANGICOS**

CPF/CNPJ: **08.111.338/0001-22**

**RUA Pe. Saturnino de Jesus Bezerra**

Nº: **68**

Complemento:

Bairro: **Centro**

Cidade: **JARDIM DE ANGICOS**

UF: **RN**

CEP: **59544000**

Contrato: **0130985/2021**

Celebrado em: **15/09/2021**

Valor: **R\$ 4.500,00**

Tipo de contratante: **Pessoa Jurídica de Direito Público**

Ação Institucional: **NÃO SE APLICA**

**3. Dados da Obra/Serviço**

**RUA LUIZA FERREIRA DE LIMA**

Nº: **S/N**

Complemento:

Bairro: **CENTRO**

Cidade: **JARDIM DE ANGICOS**

UF: **RN**

CEP: **59544000**

Data de Início: **15/09/2021**

Previsão de término: **20/11/2021**

Coordenadas Geográficas: **0, 0**

Finalidade:

Código: **Não Especificado**

Proprietário: **PREFEITURA MUNICIPAL DE JARDIM DE ANGICOS**

CPF/CNPJ: **08.111.338/0001-22**

**4. Atividade Técnica**

	Quantidade	Unidade
14 - Elaboração		
80 - Projeto > ESTRUTURAS > ESTRUTURAS DE CONCRETO E ARGAMASSA ARMADA > #2.1.1 - DE ESTRUTURA DE CONCRETO ARMADO	66,50	m2
80 - Projeto > ESTRUTURAS > ESTRUTURAS DE MADEIRA > #2.3.1 - DE ESTRUTURA DE MADEIRA	66,50	m2
82 - Projeto de Instalações > ELETROTÉCNICA > INSTALAÇÕES ELÉTRICAS > DE INSTALAÇÕES ELÉTRICAS EM BAIXA TENSÃO > #11.10.1.2 - PARA FINS COMERCIAIS	329,89	m2
82 - Projeto de Instalações > CONSTRUÇÃO CIVIL > INSTALAÇÕES HIDROSSANITÁRIAS > #1.4.3 - DE INSTALAÇÃO DE SISTEMA DE ESGOTO SANITÁRIO	66,50	m2
82 - Projeto de Instalações > CONSTRUÇÃO CIVIL > INSTALAÇÕES HIDROSSANITÁRIAS > #1.4.1 - DE SISTEMA DE ÁGUA POTÁVEL	66,50	m2
35 - Elaboração de orçamento > CONSTRUÇÃO CIVIL > EDIFICAÇÕES > DE EDIFICAÇÃO > #1.1.1.1 - DE ALVENARIA	329,89	m2

Após a conclusão das atividades técnicas o profissional deve proceder a baixa desta ART

**5. Observações**

ART referente a elaboração do projeto estrutural, elétrico, sanitário, água fria e orçamento da obra de uma academia da saúde modalidade intermediária no Município de Jardim de Angicos/RN.

**6. Declarações**

- Declaro que estou cumprindo as regras de acessibilidade previstas nas normas técnicas da ABNT, na legislação específica e no decreto n. 5296/2004.

**7. Entidade de Classe**

SEM INDICACAO DE ENTIDADE DE CLASSE

**8. Assinaturas**

Declaro serem verdadeiras as informações acima

**TIALISON ROMAO DANTAS - CPF: 078.824.314-43**

\_\_\_\_\_, \_\_\_\_\_ de \_\_\_\_\_ de \_\_\_\_\_  
 Local data

**PREFEITURA MUNICIPAL DE JARDIM DE ANGICOS - CNPJ:  
 08.111.338/0001-22**

**9. Informações**

\* A ART é válida somente quando quitada, mediante apresentação do comprovante do pagamento ou conferência no site do Crea.

A autenticidade desta ART pode ser verificada em: <http://crea-rn.sitac.com.br/publico/>, com a chave: 9bB57  
 Impresso em: 19/11/2021 às 09:49:40 por: , ip: 200.229.210.255





Anotação de Responsabilidade Técnica - ART  
Lei nº 6.496, de 7 de dezembro de 1977

**CREA-RN**

**ART Obra/Serviço  
Nº RN20210454371**

**Conselho Regional de Engenharia e Agronomia do Rio Grande do Norte**

INICIAL

**10. Valor**

Valor da ART: **R\$ 88,78**

Registrada em: **11/11/2021**

Valor pago: **R\$ 88,78**

Nosso Número: **8203623690**

A autenticidade desta ART pode ser verificada em: <http://crea-rn.sitac.com.br/publico/>, com a chave: 9bB57  
Impresso em: 19/11/2021 às 09:49:40 por: , ip: 200.229.210.255





ESTADO DO RIO GRANDE DO NORTE  
PREFEITURA MUNICIPAL DE JARDIM DE ANGICOS  
CNPJ: 08.111.338/0001-22  
Rua Pe. Saturnino de Jesus Bezerra, 68, CEP 59544-000  
Jardim de Angicos/RN

**OBJETO:** CONSTRUÇÃO DE ACADEMIA DA SAÚDE MODALIDADE INTERMEDIÁRIA NO MUNICÍPIO DE JARDIM DE ANGICOS/RN

**PROPRIETÁRIO:** PREFEITURA MUNICIPAL DE JARDIM DE ANGICOS

**ENDEREÇO:** RUA LUIZA FERREIRA DE LIMA, S/N, CENTRO - JARDIM DE ANGICOS/RN

**DATA DE ELABORAÇÃO:** 12 DE NOVEMBRO 2021

**DATA BASE DO ORÇAMENTO:** SETEMBRO/2021.

<b>BDI - BENEFÍCIOS E DESPESAS INDIRETAS</b>				
<b>REGIME PREVIDENCIÁRIO: NÃO DESONERADO</b>				
<b>TIPO DE OBRA: ACADEMIA DA SAÚDE (PRAÇA)</b>				
Intervalo Admissível				
<b>PARCELA DO BDI</b>	<b>Mínimo</b>	<b>Máximo</b>	<b>Sigla</b>	<b>Intervalo</b>
Administração Central	3,80%	4,67%	AC	4,25%
Seguro e Garantia	0,32%	0,74%	S e G	0,53%
Risco	0,50%	0,97%	R	0,74%
Despesas Financeiras	1,02%	1,21%	DF	1,12%
Lucro	6,64%	8,69%	L	7,67%
<b>TAXA DE TRIBUTOS</b>	PIS (0,65%)		I	0,65%
	COFINS (3,00%)			3,00%
	ISS (LEGISLAÇÃO MUNICIPAL)			2,50%
	CPRB (INSS)			0,00%
BDI conforme Acórdão 2622/2013 - TCU				22,41%
<b>BDI Resultante</b>				<b>22,41%</b>

FÓRMULA UTILIZADA: 
$$BDI = \frac{(1 + AC + S + R + G)(1 + DF)(1 + L)}{(1 - I)} - 1$$

Declaro para os fins que se fizerem necessários que o regime previdenciário não desonerado foi adotado por ser o que melhor atende o interesse da administração pública para esta

A base de cálculo do ISS corresponde a 50% do valor deste tipo de obra e, sobre esta base, incide ISS com alíquota de 5%. Caso o construtor/ou proprietário apresente as notas referente a compra de materiais usados na obra, esses serão deduzidos, desde que atenda a legislação vigente.

  
**Tialison Romão Dantas**  
Engenheiro Civil  
CREA 2113196352



**OBJETO:** CONSTRUÇÃO DE ACADEMIA DA SAÚDE MODALIDADE INTERMEDIÁRIA NO MUNICÍPIO DE JARDIM DE ANGICOS/RN  
**PROPRIETÁRIO:** PREFEITURA MUNICIPAL DE JARDIM DE ANGICOS  
**ENDEREÇO:** RUA LUIZA FERREIRA DE LIMA, S/N, CENTRO - JARDIM DE ANGICOS/RN  
**DATA DE ELABORAÇÃO:** 12 DE NOVEMBRO 2021  
**DATA BASE DO ORÇAMENTO:** SETEMBRO/2021.

**BANCO DE PREÇOS:** SINAPI/RN 09/2021 ; SEINFRA/CE 027 ; CAERN 05/2021 ;  
BDI: 22,41% ORSE 08/2021 ; SBC 10/2021  
**ENCARGOS SOCIAIS DESONERADOS (% HORISTA:** 113,23  
**MENSALISTA:** 70,12

**Composições Principais**

1.1	Código	Banco	Descrição	Tipo	Und	Quant.	Valor Unit	Total	
Composição	93565	SINAPI	ENGENHEIRO CIVIL DE OBRA JUNIOR COM ENCARGOS COMPLEMENTARES	SEDI - SERVIÇOS DIVERSOS	MES	1,0000000	16.254,71	16.254,71	
Composição Auxiliar	95415	SINAPI	CURSO DE CAPACITAÇÃO PARA ENGENHEIRO CIVIL DE OBRA JÚNIOR (ENCARGOS COMPLEMENTARES) - MENSALISTA	SEDI - SERVIÇOS DIVERSOS	MES	1,0000000	128,84	128,84	
Insumo	00040811	SINAPI	ENGENHEIRO CIVIL DE OBRA JUNIOR (MENSALISTA)	Mão de Obra	MES	1,0000000	15.906,22	15.906,22	
Insumo	00043498	SINAPI	EPI - FAMILIA ENGENHEIRO CIVIL - MENSALISTA (ENCARGOS COMPLEMENTARES - COLETADO CAIXA)	Equipamento	MES	1,0000000	103,22	103,22	
Insumo	00040863	SINAPI	EXAMES - MENSALISTA (COLETADO CAIXA)	Material	MES	1,0000000	103,70	103,70	
Insumo	00043474	SINAPI	FERRAMENTAS - FAMILIA ENGENHEIRO CIVIL - MENSALISTA (ENCARGOS COMPLEMENTARES - COLETADO CAIXA)	Equipamento	MES	1,0000000	1,60	1,60	
Insumo	00040864	SINAPI	SEGURO - MENSALISTA (COLETADO CAIXA)	Material	MES	1,0000000	11,13	11,13	
				MO sem LS =>	16.035,06	LS =>	0,00	MO com LS =>	16.035,06
				Valor do BDI	3.642,68	Valor com BDI =>		19.897,39	

2.1.1	Código	Banco	Descrição	Tipo	Und	Quant.	Valor Unit	Total	
Composição	74209/001	Próprio	PLACA DE OBRA EM CHAPA DE AÇO GALVANIZADO	CANT - CANTEIRO DE	m²	1,0000000	341,04	341,04	
Composição Auxiliar	94962	SINAPI	CONCRETO MAGRO PARA LASTRO, TRAÇO 1:4,5:4,5 (EM MASSA SECA DE CIMENTO/ AREIA MÉDIA/ BRITA 1) - PREPARO MECÂNICO COM BETONEIRA 400 L. AF 05/2021	FUES - FUNDAÇÕES E ESTRUTURAS	m³	0,0100000	310,29	3,10	
Composição Auxiliar	88316	SINAPI	SERVENTE COM ENCARGOS COMPLEMENTARES	SEDI - SERVIÇOS DIVERSOS	H	2,0000000	15,32	30,64	
Composição Auxiliar	88262	SINAPI	CARPINTEIRO DE FORMAS COM ENCARGOS COMPLEMENTARES	SEDI - SERVIÇOS DIVERSOS	H	1,0000000	18,67	18,67	
Insumo	00004813	SINAPI	PLACA DE OBRA (PARA CONSTRUCAO CIVIL) EM CHAPA GALVANIZADA *N. 22", ADESIVADA, DE *2,0 X 1,125* M (SEM POSTES PARA FIXAÇÃO)	Material	m²	1,0000000	225,00	225,00	
Insumo	00004491	SINAPI	PONTELETE *7,5 X 7,5* CM EM PINUS, MISTA OU EQUIVALENTE DA REGIAO - BRUTA	Material	M	4,0000000	14,10	56,40	
Insumo	00005075	SINAPI	PREGO DE AÇO POLIDO COM CABECA 18 X 30 (2 3/4 X 10)	Material	KG	0,1100000	21,31	2,34	
Insumo	00004417	SINAPI	SARRAFO NAO APARELHADO *2,5 X 7* CM, EM MACARANDUBA, ANGELIM OU EQUIVALENTE DA REGIAO - BRUTA	Material	M	1,0000000	4,89	4,89	
				MO sem LS =>	36,37	LS =>	0,00	MO com LS =>	36,37
				Valor do BDI	76,42	Valor com BDI =>		417,46	

2.1.2	Código	Banco	Descrição	Tipo	Und	Quant.	Valor Unit	Total	
Composição	99061	SINAPI	LOCAÇÃO COM CAVALETE COM ALTURA DE 0,50 M - 2 UTILIZAÇÕES. AF 10/2018	SERT - SERVIÇOS TÉCNICOS	UN	1,0000000	79,96	79,96	
Composição Auxiliar	91692	SINAPI	SERRA CIRCULAR DE BANCADA COM MOTOR ELÉTRICO POTÊNCIA DE 5HP, COM COIFA PARA DISCO 10" - CHP DIURNO. AF_08/2015	CHOR - CUSTOS HORÁRIOS DE MÁQUINAS E	CHP	0,0066000	27,37	0,18	
Composição Auxiliar	91693	SINAPI	SERRA CIRCULAR DE BANCADA COM MOTOR ELÉTRICO POTÊNCIA DE 5HP, COM COIFA PARA DISCO 10" - CHI DIURNO. AF_08/2015	CHOR - CUSTOS HORÁRIOS DE MÁQUINAS E	CHI	0,0289000	25,06	0,72	
Composição Auxiliar	99062	SINAPI	MARCAÇÃO DE PONTOS EM GABARITO OU CAVALETE. AF_10/2018	SERT - SERVIÇOS TÉCNICOS	UN	1,0000000	1,77	1,77	
Composição Auxiliar	88262	SINAPI	CARPINTEIRO DE FORMAS COM ENCARGOS COMPLEMENTARES	SEDI - SERVIÇOS DIVERSOS	H	1,6088000	18,67	30,03	
Composição Auxiliar	88239	SINAPI	AJUDANTE DE CARPINTEIRO COM ENCARGOS COMPLEMENTARES	SEDI - SERVIÇOS DIVERSOS	H	0,8044000	15,66	12,59	
Insumo	00004433	SINAPI	CAIBRO NAO APARELHADO *7,5 X 7,5* CM, EM MACARANDUBA, ANGELIM OU EQUIVALENTE DA REGIAO - BRUTA	Material	M	1,1000000	17,60	19,36	
Insumo	00005068	SINAPI	PREGO DE AÇO POLIDO COM CABECA 17 X 21 (2 X 11)	Material	KG	0,0452000	21,31	0,96	
Insumo	00010567	SINAPI	TABUA *2,5 X 23* CM EM PINUS, MISTA OU EQUIVALENTE DA REGIAO - BRUTA	Material	M	0,8663000	15,93	13,80	
Insumo	00007356	SINAPI	TINTA ACRILICA PREMIUM, COR BRANCO FOSCO	Material	L	0,0290000	19,28	0,55	
				MO sem LS =>	33,81	LS =>	0,00	MO com LS =>	33,81
				Valor do BDI	17,91	Valor com BDI =>		97,87	

2.2.1	Código	Banco	Descrição	Tipo	Und	Quant.	Valor Unit	Total	
Composição	93358	SINAPI	ESCAVAÇÃO MANUAL DE VALA COM PROFUNDIDADE MENOR OU IGUAL A 1,30 M. AF 02/2021	MOVT - MOVIMENTO DE TERRA	m³	1,0000000	60,60	60,60	
Composição Auxiliar	88316	SINAPI	SERVENTE COM ENCARGOS COMPLEMENTARES	SEDI - SERVIÇOS DIVERSOS	H	3,9560000	15,32	60,60	
				MO sem LS =>	42,88	LS =>	0,00	MO com LS =>	42,88
				Valor do BDI	13,58	Valor com BDI =>		74,18	

2.2.2	Código	Banco	Descrição	Tipo	Und	Quant.	Valor Unit	Total
Composição	93382	SINAPI	REATERRÓ MANUAL DE VALAS COM COMPACTAÇÃO MECANIZADA. AF 04/2016	MOVT - MOVIMENTO DE TERRA	m³	1,0000000	27,38	27,38
Composição Auxiliar	91533	SINAPI	COMPACTADOR DE SOLOS DE PERCUSSÃO (SOQUETE) COM MOTOR A GASOLINA 4 TEMPOS, POTÊNCIA 4 CV - CHP DIURNO. AF 08/2015	CHOR - CUSTOS HORÁRIOS DE MÁQUINAS E	CHP	0,2740000	33,35	9,13
Composição Auxiliar	91534	SINAPI	COMPACTADOR DE SOLOS DE PERCUSSÃO (SOQUETE) COM MOTOR A GASOLINA 4 TEMPOS, POTÊNCIA 4 CV - CHI DIURNO. AF 08/2015	CHOR - CUSTOS HORÁRIOS DE MÁQUINAS E	CHI	0,2540000	25,76	6,54
Composição Auxiliar	95606	SINAPI	UMIDIFICAÇÃO DE MATERIAL PARA VALAS COM CAMINHÃO PIPA 1000L. AF 11/2016	MOVT - MOVIMENTO DE TERRA	m³	1,0000000	1,76	1,76
Composição Auxiliar	88316	SINAPI	SERVENTE COM ENCARGOS COMPLEMENTARES	SEDI - SERVIÇOS DIVERSOS	H	0,6500000	15,32	9,95







Composição Auxiliar	92780	SINAPI	ARMAÇÃO DE PILAR OU VIGA DE UMA ESTRUTURA CONVENCIONAL DE CONCRETO ARMADO EM UMA EDIFICAÇÃO TÉRREA OU SOBRADO UTILIZANDO AÇO CA-50 DE 16,0 MM - MONTAGEM. AF 12/2015	FUES - FUNDAÇÕES E ESTRUTURAS	KG	0,3300000	9,06	2,98	
Composição Auxiliar	96546	SINAPI	ARMAÇÃO DE BLOCO, VIGA BALDRAME OU SAPATA UTILIZANDO AÇO CA-50 DE 10 MM - MONTAGEM. AF 06/2017	FUES - FUNDAÇÕES E ESTRUTURAS	KG	2,8200000	11,50	32,43	
Composição Auxiliar	96547	SINAPI	ARMAÇÃO DE BLOCO, VIGA BALDRAME OU SAPATA UTILIZANDO AÇO CA-50 DE 12,5 MM - MONTAGEM. AF 06/2017	FUES - FUNDAÇÕES E ESTRUTURAS	KG	2,3000000	9,75	22,42	
Composição Auxiliar	96544	SINAPI	ARMAÇÃO DE BLOCO, VIGA BALDRAME OU SAPATA UTILIZANDO AÇO CA-50 DE 6,3 MM - MONTAGEM. AF 06/2017	FUES - FUNDAÇÕES E ESTRUTURAS	KG	5,9100000	13,90	82,14	
Composição Auxiliar	92779	SINAPI	ARMAÇÃO DE PILAR OU VIGA DE UMA ESTRUTURA CONVENCIONAL DE CONCRETO ARMADO EM UMA EDIFICAÇÃO TÉRREA OU SOBRADO UTILIZANDO AÇO CA-50 DE 12,5 MM - MONTAGEM. AF 12/2015	FUES - FUNDAÇÕES E ESTRUTURAS	KG	1,4800000	9,64	14,26	
Composição Auxiliar	92775	SINAPI	ARMAÇÃO DE PILAR OU VIGA DE UMA ESTRUTURA CONVENCIONAL DE CONCRETO ARMADO EM UMA EDIFICAÇÃO TÉRREA OU SOBRADO UTILIZANDO AÇO CA-60 DE 5,0 MM - MONTAGEM. AF 12/2015	FUES - FUNDAÇÕES E ESTRUTURAS	KG	8,5100000	15,01	127,73	
Composição Auxiliar	92786	SINAPI	ARMAÇÃO DE LAJE DE UMA ESTRUTURA CONVENCIONAL DE CONCRETO ARMADO EM UMA EDIFICAÇÃO TÉRREA OU SOBRADO UTILIZANDO AÇO CA-50 DE 8,0 MM - MONTAGEM. AF 12/2015	FUES - FUNDAÇÕES E ESTRUTURAS	KG	7,8400000	11,89	93,21	
Composição Auxiliar	92777	SINAPI	ARMAÇÃO DE PILAR OU VIGA DE UMA ESTRUTURA CONVENCIONAL DE CONCRETO ARMADO EM UMA EDIFICAÇÃO TÉRREA OU SOBRADO UTILIZANDO AÇO CA-50 DE 8,0 MM - MONTAGEM. AF 12/2015	FUES - FUNDAÇÕES E ESTRUTURAS	KG	6,3300000	12,92	81,78	
Insumo	00001527	SINAPI	CONCRETO USINADO BOMBEAVEL, CLASSE DE RESISTENCIA C25, COM BRITA 0 E 1, SLUMP = 100 +/- 20 MM, INCLUI SERVICO DE BOMBEAMENTO (NBR 8953)	Material	m³	1,1030000	423,27	466,86	
				MO sem LS =>	406,65	LS =>	0,00	MO com LS =>	406,65
				Valor do BDI =>	469,01	Valor com BDI =>		2.561,91	

2.4.1	Código	Banco	Descrição	Tipo	Und	Quant.	Valor Unit	Total	
Composição	92397	SINAPI	EXECUÇÃO DE PÁTIO/ESTACIONAMENTO EM PISO INTERTRAVADO, COM BLOCO RETANGULAR COR NATURAL DE 20 X 10 CM, ESPESURA 6 CM. AF 12/2015	PAVI - PAVIMENTAÇÃO	m²	1,0000000	41,00	41,00	
Composição Auxiliar	91277	SINAPI	PLACA VIBRATÓRIA REVERSÍVEL COM MOTOR 4 TEMPOS A GASOLINA, FORÇA CENTRÍFUGA DE 25 KN (2500 KGF), POTÊNCIA 5,5 CV - CHP DIURNO. AF 08/2015	CHOR - CUSTOS HORÁRIOS DE MÁQUINAS E	CHP	0,0041000	10,39	0,04	
Composição Auxiliar	91283	SINAPI	CORTADORA DE PISO COM MOTOR 4 TEMPOS A GASOLINA, POTÊNCIA DE 13 HP, COM DISCO DE CORTE DIAMANTADO SEGMENTADO PARA CONCRETO, DIÂMETRO DE 350 MM, FURO DE 1" (14 X 1") - CHP DIURNO. AF 08/2015	CHOR - CUSTOS HORÁRIOS DE MÁQUINAS E	CHP	0,0037000	23,91	0,08	
Composição Auxiliar	91285	SINAPI	CORTADORA DE PISO COM MOTOR 4 TEMPOS A GASOLINA, POTÊNCIA DE 13 HP, COM DISCO DE CORTE DIAMANTADO SEGMENTADO PARA CONCRETO, DIÂMETRO DE 350 MM, FURO DE 1" (14 X 1") - CHI DIURNO. AF 08/2015	CHOR - CUSTOS HORÁRIOS DE MÁQUINAS E	CHI	0,0760000	0,83	0,06	
Composição Auxiliar	91278	SINAPI	PLACA VIBRATÓRIA REVERSÍVEL COM MOTOR 4 TEMPOS A GASOLINA, FORÇA CENTRÍFUGA DE 25 KN (2500 KGF), POTÊNCIA 5,5 CV - CHI DIURNO. AF 08/2015	CHOR - CUSTOS HORÁRIOS DE MÁQUINAS E	CHI	0,0757000	0,54	0,04	
Composição Auxiliar	88316	SINAPI	SERVEANTE COM ENCARGOS COMPLEMENTARES	SEDI - SERVIÇOS DIVERSOS	H	0,1595000	15,32	2,44	
Composição Auxiliar	88260	SINAPI	CALCETEIRO COM ENCARGOS COMPLEMENTARES	SEDI - SERVIÇOS DIVERSOS	H	0,1595000	18,77	2,99	
Insumo	00000370	SINAPI	AREIA MEDIA - POSTO JAZIDA/FORNECEDOR (RETIRADO NA JAZIDA, SEM TRANSPORTE)	Material	m³	0,0568000	80,00	4,54	
Insumo	00036155	SINAPI	BLOQUETE/PISO INTERTRAVADO DE CONCRETO - MODELO ONDA/16	Material	m²	1,0031000	30,08	30,17	
Insumo	00004741	SINAPI	FACES/RETANGULAR/TJOLINHO/PAVER/HOLANDES/PARALELEPIPE DO, 20 CM X 10 CM, E = 6 CM, RESISTENCIA DE 35 MPA (NBR 9781), COR NATURAL	Material	m³	0,0065000	98,66	0,64	
				MO sem LS =>	3,98	LS =>	0,00	MO com LS =>	3,98
				Valor do BDI =>	9,18	Valor com BDI =>		50,18	

2.4.2	Código	Banco	Descrição	Tipo	Und	Quant.	Valor Unit	Total	
Composição	96620	SINAPI	LASTRO DE CONCRETO MAGRO, APLICADO EM PISOS, LAJES SOBRE SOLO OU RADIER. AF 08/2017	FUES - FUNDAÇÕES E ESTRUTURAS	m³	1,0000000	472,93	472,93	
Composição Auxiliar	94968	SINAPI	CONCRETO MAGRO PARA LASTRO, TRAÇO 1:4:5 (EM MASSA SECA DE CIMENTO/ AREIA MÉDIA/ BRITA 1) - PREPARO MECÂNICO COM BETONEIRA 600 L. AF 05/2021	FUES - FUNDAÇÕES E ESTRUTURAS	m³	1,1300000	307,64	347,63	
Composição Auxiliar	88309	SINAPI	PEDREIRO COM ENCARGOS COMPLEMENTARES	SEDI - SERVIÇOS DIVERSOS	H	5,4370000	18,87	102,59	
Composição Auxiliar	88316	SINAPI	SERVEANTE COM ENCARGOS COMPLEMENTARES	SEDI - SERVIÇOS DIVERSOS	H	1,4830000	15,32	22,71	
				MO sem LS =>	146,39	LS =>	0,00	MO com LS =>	146,39
				Valor do BDI =>	105,98	Valor com BDI =>		578,91	

2.4.3	Código	Banco	Descrição	Tipo	Und	Quant.	Valor Unit	Total	
Composição	2140031	Próprio	PISO TÁTIL DIRECIONAL E/OU ALERTA, DE CONCRETO, NA COR AMARELO, P/DEFICIENTES VISUAIS, DIMENSÕES 25X25CM, APLICADO COM ARGAMASSA INDUSTRIALIZADA AC-II, REJUNTADO, EXCLUSIVE REGULARIZAÇÃO DE BASE. INC 11/2020	214	M²	1,0000000	84,96	84,96	
Composição Auxiliar	88309	SINAPI	PEDREIRO COM ENCARGOS COMPLEMENTARES	SEDI - SERVIÇOS DIVERSOS	H	0,5000000	18,87	9,43	
Composição Auxiliar	88316	SINAPI	SERVEANTE COM ENCARGOS COMPLEMENTARES	SEDI - SERVIÇOS DIVERSOS	H	1,2000000	15,32	18,38	
Insumo	00034353	SINAPI	ARGAMASSA COLANTE AC II	Material	KG	4,0000000	0,98	3,92	
Insumo	00036178	SINAPI	PISO PODOATIL DE AMARELO - DIRECIONAL E ALERTA, *40 X 40 X 2,5" CM	Material	UN	6,5600000	7,96	52,21	
Insumo	00034357	SINAPI	REJUNTE CIMENTICIO, QUALQUER COR	Material	KG	0,3300000	3,11	1,02	
				MO sem LS =>	20,14	LS =>	0,00	MO com LS =>	20,14



Valor do BDI 19,03 Valor com BDI => 103,99  
=>

	Código	Banco	Descrição	Tipo	Und	Quant.	Valor Unit	Total	
2.4.4									
Composição	87894	SINAPI	CHAPISCO APLICADO EM ALVENARIA (SEM PRESENÇA DE VÃOS) E ESTRUTURAS DE CONCRETO DE FACHADA, COM COLHER DE PEDREIRO. ARGAMASSA TRAÇO 1:3 COM PREPARO EM BETONEIRA 400L. AF 06/2014	REVE - REVESTIMENTO E TRATAMENTO DE SUPERFÍCIES	m²	1,0000000	4,96	4,96	
Composição Auxiliar	87313	SINAPI	ARGAMASSA TRAÇO 1:3 (EM VOLUME DE CIMENTO E AREIA GROSSA ÚMIDA) PARA CHAPISCO CONVENCIONAL, PREPARO MECÂNICO COM BETONEIRA 400 L. AF 08/2019	SEDI - SERVIÇOS DIVERSOS	m³	0,0042000	404,58	1,69	
Composição Auxiliar	88316	SINAPI	SERVEANTE COM ENCARGOS COMPLEMENTARES	SEDI - SERVIÇOS DIVERSOS	H	0,0620000	15,32	0,94	
Composição Auxiliar	88309	SINAPI	PEDREIRO COM ENCARGOS COMPLEMENTARES	SEDI - SERVIÇOS DIVERSOS	H	0,1240000	18,87	2,33	
				MO sem LS =>	2,76	LS =>	0,00	MO com LS =>	2,76
				Valor do BDI =>	1,11			Valor com BDI =>	6,07

	Código	Banco	Descrição	Tipo	Und	Quant.	Valor Unit	Total	
2.4.5									
Composição	87529	SINAPI	MASSA ÚNICA, PARA RECEBIMENTO DE PINTURA, EM ARGAMASSA TRAÇO 1:2:8, PREPARO MECÂNICO COM BETONEIRA 400L, APLICADA MANUALMENTE EM FACES INTERNAS DE PAREDES, ESPESSURA DE 20MM, COM EXECUÇÃO DE TALISCAS. AF_06/2014	REVE - REVESTIMENTO E TRATAMENTO DE SUPERFÍCIES	m²	1,0000000	25,31	25,31	
Composição Auxiliar	87292	SINAPI	ARGAMASSA TRAÇO 1:2:8 (EM VOLUME DE CIMENTO, CAL E AREIA MÉDIA ÚMIDA) PARA EMBOÇO/MASSA ÚNICA/ASSENTAMENTO DE ALVENARIA DE VEDAÇÃO, PREPARO MECÂNICO COM BETONEIRA 400 L. AF 08/2019	SEDI - SERVIÇOS DIVERSOS	m³	0,0376000	368,11	13,84	
Composição Auxiliar	88316	SINAPI	SERVEANTE COM ENCARGOS COMPLEMENTARES	SEDI - SERVIÇOS DIVERSOS	H	0,1710000	15,32	2,61	
Composição Auxiliar	88309	SINAPI	PEDREIRO COM ENCARGOS COMPLEMENTARES	SEDI - SERVIÇOS DIVERSOS	H	0,4700000	18,87	8,86	
				MO sem LS =>	11,58	LS =>	0,00	MO com LS =>	11,58
				Valor do BDI =>	5,67			Valor com BDI =>	30,98

	Código	Banco	Descrição	Tipo	Und	Quant.	Valor Unit	Total	
2.5.1									
Composição	102491	SINAPI	PINTURA DE PISO COM TINTA ACRÍLICA, APLICAÇÃO MANUAL, 2 DEMÃOS, INCLUSO FUNDO PREPARADOR. AF 05/2021	PINT - PINTURAS	m²	1,0000000	13,81	13,81	
Composição Auxiliar	88310	SINAPI	PINTOR COM ENCARGOS COMPLEMENTARES	SEDI - SERVIÇOS DIVERSOS	H	0,2750000	20,69	5,68	
Composição Auxiliar	88316	SINAPI	SERVEANTE COM ENCARGOS COMPLEMENTARES	SEDI - SERVIÇOS DIVERSOS	H	0,1150000	15,32	1,76	
Insumo	00012815	SINAPI	FITA CREPE ROLO DE 25 MM X 50 M	Material	UN	0,0100000	6,80	0,06	
Insumo	00006085	SINAPI	SELADOR ACRILICO OPAÇO PREMIUM INTERIOR/EXTERIOR	Material	L	0,1600000	5,17	0,82	
Insumo	00007348	SINAPI	TINTA ACRILICA PREMIUM PARA PISO	Material	L	0,4270000	12,86	5,49	
				MO sem LS =>	5,37	LS =>	0,00	MO com LS =>	5,37
				Valor do BDI =>	3,09			Valor com BDI =>	16,90

	Código	Banco	Descrição	Tipo	Und	Quant.	Valor Unit	Total	
2.6.1									
Composição	EQ - 0002	Próprio	BARRA PARALELA	ASTU - ASSENTAMENTO	UN	1,0000000	639,14	639,14	
Composição Auxiliar	EQ - 0003	Próprio	TUBO DE AÇO GALVANIZADO DN 50MM - FORNECIMENTO E INSTALAÇÃO	ASTU - ASSENTAMENTO DE TUBOS E PECAS	m	6,0000000	96,67	580,02	
Composição Auxiliar	100720	SINAPI	PINTURA COM TINTA ALQUÍDICA DE FUNDO (TIPO ZARCÃO) APLICADA A ROLO OU PINCEL SOBRE PERFIL METÁLICO EXECUTADO EM FÁBRICA (POR DEMÃO). AF 01/2020	PINT - PINTURAS	m²	0,8300000	7,47	6,20	
Composição Auxiliar	100757	SINAPI	PINTURA COM TINTA ALQUÍDICA DE ACABAMENTO (ESMALTE SINTÉTICO ACETINADO) PULVERIZADA SOBRE SUPERFÍCIES METÁLICAS (EXCETO PERFIL) EXECUTADO EM OBRA (02 DEMÃOS). AF 01/2020 P	PINT - PINTURAS	m²	0,8300000	34,47	28,61	
Composição Auxiliar	102487	SINAPI	CONCRETO CICLÓPICO FCK = 15MPA, 30% PEDRA DE MÃO EM VOLUME REAL, INCLUSIVE LANÇAMENTO. AF 05/2021	FUES - FUNDAÇÕES E ESTRUTURAS	m³	0,0540000	450,27	24,31	
				MO sem LS =>	145,81	LS =>	0,00	MO com LS =>	145,81
				Valor do BDI =>	143,23			Valor com BDI =>	782,37

	Código	Banco	Descrição	Tipo	Und	Quant.	Valor Unit	Total	
2.6.2									
Composição	EQ - 0005	Próprio	BARRAS ASSIMÉTRICAS HORIZONTAIS	ASTU - ASSENTAMENTO	UN	1,0000000	1.306,42	1.306,42	
Composição Auxiliar	EQ - 0003	Próprio	TUBO DE AÇO GALVANIZADO DN 50MM - FORNECIMENTO E INSTALAÇÃO	ASTU - ASSENTAMENTO DE TUBOS E PECAS	m	9,8000000	96,67	947,36	
Composição Auxiliar	EQ - 0004	Próprio	TUBO DE AÇO GALVANIZADO DN 40MM - FORNECIMENTO E INSTALAÇÃO	ASTU - ASSENTAMENTO DE TUBOS E PECAS	m	3,0000000	80,58	241,74	
Composição Auxiliar	100720	SINAPI	PINTURA COM TINTA ALQUÍDICA DE FUNDO (TIPO ZARCÃO) APLICADA A ROLO OU PINCEL SOBRE PERFIL METÁLICO EXECUTADO EM FÁBRICA (POR DEMÃO). AF 01/2020	PINT - PINTURAS	m²	1,4500000	7,47	10,83	
Composição Auxiliar	100758	SINAPI	PINTURA COM TINTA ALQUÍDICA DE ACABAMENTO (ESMALTE SINTÉTICO ACETINADO) APLICADA A ROLO OU PINCEL SOBRE SUPERFÍCIES METÁLICAS (EXCETO PERFIL) EXECUTADO EM OBRA (02 DEMÃOS). AF 01/2020	PINT - PINTURAS	m²	1,4500000	35,04	50,80	
Composição Auxiliar	102487	SINAPI	CONCRETO CICLÓPICO FCK = 15MPA, 30% PEDRA DE MÃO EM VOLUME REAL, INCLUSIVE LANÇAMENTO. AF 05/2021	FUES - FUNDAÇÕES E ESTRUTURAS	m³	0,1080000	450,27	48,62	
Composição Auxiliar	94975	SINAPI	CONCRETO FCK = 15MPA, TRAÇO 1:3,4:3,5 (EM MASSA SECA DE CIMENTO/ AREIA MÉDIA/ BRITA 1) - PREPARO MANUAL. AF 05/2021	FUES - FUNDAÇÕES E ESTRUTURAS	m³	0,0190000	372,16	7,07	
				MO sem LS =>	311,84	LS =>	0,00	MO com LS =>	311,84
				Valor do BDI =>	292,76			Valor com BDI =>	1.599,18

	Código	Banco	Descrição	Tipo	Und	Quant.	Valor Unit	Total
2.6.3								
Composição	EQ - 0006	Próprio	ESPALDAR SIMPLES	ASTU - ASSENTAMENTO	UN	1,0000000	1.217,39	1.217,39
Composição Auxiliar	EQ - 0003	Próprio	TUBO DE AÇO GALVANIZADO DN 50MM - FORNECIMENTO E INSTALAÇÃO	ASTU - ASSENTAMENTO DE TUBOS E PECAS	m	11,6000000	96,67	1.121,37



Composição Auxiliar	100720	SINAPI	PINTURA COM TINTA ALQUÍDICA DE FUNDO (TIPO ZARCÃO) APLICADA A ROLO OU PINCEL SOBRE PERFIL METÁLICO EXECUTADO EM FÁBRICA (POR DEMÃO). AF 01/2020	PINT - PINTURAS	m²	1,7100000	7,47	12,77		
Composição Auxiliar	102487	SINAPI	CONCRETO CICLÓPICO FCK = 15MPA, 30% PEDRA DE MÃO EM VOLUME REAL, INCLUSIVE LANÇAMENTO. AF 05/2021	FUES - FUNDAÇÕES E ESTRUTURAS	m³	0,0540000	450,27	24,31		
Composição Auxiliar	100757	SINAPI	PINTURA COM TINTA ALQUÍDICA DE ACABAMENTO (ESMALTE SINTÉTICO ACETINADO) PULVERIZADA SOBRE SUPERFÍCIES METÁLICAS (EXCETO PERFIL) EXECUTADO EM OBRA (02 DEMÃOS). AF 01/2020 P	PINT - PINTURAS	m²	1,7100000	34,47	58,94		
					MO sem LS =>	277,08	LS =>	0,00	MO com LS =>	277,08
					Valor do BDI =>	272,81			Valor com BDI =>	1.490,20

2.6.4	Código	Banco	Descrição	Tipo	Und	Quant.	Valor Unit	Total		
Composição	EQ - 0007	Próprio	BARRAS MARINHEIRO - ALTURA 98CM	ASTU - ASSENTAMENTO	UN	1,0000000	381,09	381,09		
Composição Auxiliar	EQ - 0003	Próprio	TUBO DE AÇO GALVANIZADO DN 50MM - FORNECIMENTO E INSTALAÇÃO	ASTU - ASSENTAMENTO DE TUBOS E PECAS	m	3,5000000	96,67	338,34		
Composição Auxiliar	100720	SINAPI	PINTURA COM TINTA ALQUÍDICA DE FUNDO (TIPO ZARCÃO) APLICADA A ROLO OU PINCEL SOBRE PERFIL METÁLICO EXECUTADO EM FÁBRICA (POR DEMÃO). AF 01/2020	PINT - PINTURAS	m²	0,4400000	7,47	3,28		
Composição Auxiliar	100757	SINAPI	PINTURA COM TINTA ALQUÍDICA DE ACABAMENTO (ESMALTE SINTÉTICO ACETINADO) PULVERIZADA SOBRE SUPERFÍCIES METÁLICAS (EXCETO PERFIL) EXECUTADO EM OBRA (02 DEMÃOS). AF 01/2020 P	PINT - PINTURAS	m²	0,4400000	34,47	15,16		
Composição Auxiliar	102487	SINAPI	CONCRETO CICLÓPICO FCK = 15MPA, 30% PEDRA DE MÃO EM VOLUME REAL, INCLUSIVE LANÇAMENTO. AF 05/2021	FUES - FUNDAÇÕES E ESTRUTURAS	m³	0,0540000	450,27	24,31		
					MO sem LS =>	87,25	LS =>	0,00	MO com LS =>	87,25
					Valor do BDI =>	85,40			Valor com BDI =>	466,49

2.6.5	Código	Banco	Descrição	Tipo	Und	Quant.	Valor Unit	Total		
Composição	EQ - 0008	Próprio	BARRAS MARINHEIRO - ALTURA 64CM	ASTU - ASSENTAMENTO	UN	1,0000000	332,73	332,73		
Composição Auxiliar	EQ - 0003	Próprio	TUBO DE AÇO GALVANIZADO DN 50MM - FORNECIMENTO E INSTALAÇÃO	ASTU - ASSENTAMENTO DE TUBOS E PECAS	m	3,0300000	96,67	292,91		
Composição Auxiliar	100720	SINAPI	PINTURA COM TINTA ALQUÍDICA DE FUNDO (TIPO ZARCÃO) APLICADA A ROLO OU PINCEL SOBRE PERFIL METÁLICO EXECUTADO EM FÁBRICA (POR DEMÃO). AF 01/2020	PINT - PINTURAS	m²	0,3700000	7,47	2,76		
Composição Auxiliar	100757	SINAPI	PINTURA COM TINTA ALQUÍDICA DE ACABAMENTO (ESMALTE SINTÉTICO ACETINADO) PULVERIZADA SOBRE SUPERFÍCIES METÁLICAS (EXCETO PERFIL) EXECUTADO EM OBRA (02 DEMÃOS). AF 01/2020 P	PINT - PINTURAS	m²	0,3700000	34,47	12,75		
Composição Auxiliar	102487	SINAPI	CONCRETO CICLÓPICO FCK = 15MPA, 30% PEDRA DE MÃO EM VOLUME REAL, INCLUSIVE LANÇAMENTO. AF 05/2021	FUES - FUNDAÇÕES E ESTRUTURAS	m³	0,0540000	450,27	24,31		
					MO sem LS =>	76,31	LS =>	0,00	MO com LS =>	76,31
					Valor do BDI =>	74,56			Valor com BDI =>	407,29

2.6.6	Código	Banco	Descrição	Tipo	Und	Quant.	Valor Unit	Total		
Composição	EQ - 0009	Próprio	BARRA HORIZONTAL DE APOIO	ASTU - ASSENTAMENTO	UN	1,0000000	711,41	711,41		
Composição Auxiliar	EQ - 0003	Próprio	TUBO DE AÇO GALVANIZADO DN 50MM - FORNECIMENTO E INSTALAÇÃO	ASTU - ASSENTAMENTO DE TUBOS E PECAS	m	6,7000000	96,67	647,68		
Composição Auxiliar	100720	SINAPI	PINTURA COM TINTA ALQUÍDICA DE FUNDO (TIPO ZARCÃO) APLICADA A ROLO OU PINCEL SOBRE PERFIL METÁLICO EXECUTADO EM FÁBRICA (POR DEMÃO). AF 01/2020	PINT - PINTURAS	m²	0,9400000	7,47	7,02		
Composição Auxiliar	100757	SINAPI	PINTURA COM TINTA ALQUÍDICA DE ACABAMENTO (ESMALTE SINTÉTICO ACETINADO) PULVERIZADA SOBRE SUPERFÍCIES METÁLICAS (EXCETO PERFIL) EXECUTADO EM OBRA (02 DEMÃOS). AF 01/2020 P	PINT - PINTURAS	m²	0,9400000	34,47	32,40		
Composição Auxiliar	102487	SINAPI	CONCRETO CICLÓPICO FCK = 15MPA, 30% PEDRA DE MÃO EM VOLUME REAL, INCLUSIVE LANÇAMENTO. AF 05/2021	FUES - FUNDAÇÕES E ESTRUTURAS	m³	0,0540000	450,27	24,31		
					MO sem LS =>	162,21	LS =>	0,00	MO com LS =>	162,21
					Valor do BDI =>	159,42			Valor com BDI =>	870,83

2.6.7	Código	Banco	Descrição	Tipo	Und	Quant.	Valor Unit	Total		
Composição	EQ - 0011	Próprio	PRANCHA PARA EXERCICIO ABDOMINAIS - ALTURA 60CM	ASTU - ASSENTAMENTO	UN	1,0000000	237,63	237,63		
Composição Auxiliar	1030022	CAERN	ALVENARIA DE EMBASAMENTO COM BLOCO CERÂMICO DE 8 FUROS E ARGAMASSA DE CIMENTO E AREIA (1:6). R. 11/2020	103	M³	0,2275000	467,31	106,31		
Composição Auxiliar	87894	SINAPI	CHAPISCO APLICADO EM ALVENARIA (SEM PRESENÇA DE VÃOS) E ESTRUTURAS DE CONCRETO DE FACHADA, COM COLHER DE PEDREIRO. ARGAMASSA TRAÇO 1:3 COM PREPARO EM BETONEIRA 400L. AF 06/2014	REVE - REVESTIMENTO E TRATAMENTO DE SUPERFÍCIES	m²	1,4950000	4,96	7,41		
Composição Auxiliar	87530	SINAPI	MASSA ÚNICA, PARA RECEBIMENTO DE PINTURA, EM ARGAMASSA TRAÇO 1:2:8, PREPARO MANUAL, APLICADA MANUALMENTE EM FACÉS INTERNAS DE PAREDES, ESPESSURA DE 20MM, COM EXECUÇÃO DE TALISCAS. AF 06/2014	REVE - REVESTIMENTO E TRATAMENTO DE SUPERFÍCIES	m²	1,4950000	27,77	41,51		
Composição Auxiliar	EQ - 0003	Próprio	TUBO DE AÇO GALVANIZADO DN 50MM - FORNECIMENTO E INSTALAÇÃO	ASTU - ASSENTAMENTO DE TUBOS E PECAS	m	0,6000000	96,67	58,00		
Composição Auxiliar	100720	SINAPI	PINTURA COM TINTA ALQUÍDICA DE FUNDO (TIPO ZARCÃO) APLICADA A ROLO OU PINCEL SOBRE PERFIL METÁLICO EXECUTADO EM FÁBRICA (POR DEMÃO). AF 01/2020	PINT - PINTURAS	m²	0,0785000	7,47	0,58		
Composição Auxiliar	100758	SINAPI	PINTURA COM TINTA ALQUÍDICA DE ACABAMENTO (ESMALTE SINTÉTICO ACETINADO) APLICADA A ROLO OU PINCEL SOBRE SUPERFÍCIES METÁLICAS (EXCETO PERFIL) EXECUTADO EM OBRA (02 DEMÃOS). AF 01/2020	PINT - PINTURAS	m²	0,0785000	35,04	2,75		
Composição Auxiliar	102219	SINAPI	PINTURA TINTA DE ACABAMENTO (PIGMENTADA) ESMALTE SINTÉTICO ACETINADO EM MADEIRA, 2 DEMÃOS. AF 01/2021	PINT - PINTURAS	m²	1,8000000	11,71	21,07		
					MO sem LS =>	87,73	LS =>	0,00	MO com LS =>	87,73
					Valor do BDI =>	53,25			Valor com BDI =>	290,88

2.6.8	Código	Banco	Descrição	Tipo	Und	Quant.	Valor Unit	Total
Composição	EQ - 0010	Próprio	PRANCHA PARA EXERCICIO ABDOMINAIS - ALTURA 50CM	ASTU - ASSENTAMENTO	UN	1,0000000	213,04	213,04



Composição Auxiliar	1030022	CAERN	ALVENARIA DE EMBASAMENTO COM BLOCO CERÂMICO DE 8 FUROS E ARGAMASSA DE CIMENTO E AREIA (1:6). R 11/2020	103	M³	0,1925000	467,31	89,95	
Composição Auxiliar	87894	SINAPI	CHAPISCO APLICADO EM ALVENARIA (SEM PRESENÇA DE VÃOS) E ESTRUTURAS DE CONCRETO DE FACHADA, COM COLHER DE PEDREIRO. ARGAMASSA TRAÇO 1:3 COM PREPARO EM BETONEIRA 400L. AF 06/2014		m²	1,2450000	4,96	6,17	
Composição Auxiliar	87530	SINAPI	MASSA ÚNICA, PARA RECEBIMENTO DE PINTURA, EM ARGAMASSA TRAÇO 1:2:8, PREPARO MANUAL, APLICADA MANUALMENTE EM FACES INTERNAS DE PAREDES, ESPESSURA DE 20MM, COM EXECUÇÃO DE TALISCAS. AF 06/2014		m²	1,2450000	27,77	34,57	
Composição Auxiliar	EQ - 0003	Próprio	TUBO DE AÇO GALVANIZADO DN 50MM - FORNECIMENTO E INSTALAÇÃO		m	0,6000000	96,67	58,00	
Composição Auxiliar	100720	SINAPI	PINTURA COM TINTA ALQUÍDICA DE FUNDO (TIPO ZARCÃO) APLICADA A ROLO OU PINCEL SOBRE PERFIL METÁLICO EXECUTADO EM FÁBRICA (POR DEMÃO). AF 01/2020		m²	0,0785000	7,47	0,58	
Composição Auxiliar	100757	SINAPI	PINTURA COM TINTA ALQUÍDICA DE ACABAMENTO (ESMALTE SINTÉTICO ACETINADO) PULVERIZADA SOBRE SUPERFÍCIES METÁLICAS (EXCETO PERFIL) EXECUTADO EM OBRA (02 DEMÃOS). AF 01/2020 P		m²	0,0785000	34,47	2,70	
Composição Auxiliar	102219	SINAPI	PINTURA TINTA DE ACABAMENTO (PIGMENTADA) ESMALTE SINTÉTICO ACETINADO EM MADEIRA, 2 DEMÃOS. AF 01/2021		m²	1,8000000	11,71	21,07	
				MO sem LS =>	77,31	LS =>	0,00	MO com LS =>	77,31
				Valor do BDI =>	47,74	Valor com BDI =>		260,78	

2.6.9	Código	Banco	Descrição	Tipo	Und	Quant.	Valor Unit	Total	
Composição	EQ - 0012	Próprio	PRANCHA PARA EXERCICIO ABDOMINAIS - ALTURA 40CM	ASTU - ASSENTAMENTO	UN	1,0000000	189,82	189,82	
Composição	1030022	CAERN	ALVENARIA DE EMBASAMENTO COM BLOCO CERÂMICO DE 8 FUROS E ARGAMASSA DE CIMENTO E AREIA (1:6). R 11/2020	103	M³	0,1575000	467,31	73,60	
Composição	87894	SINAPI	CHAPISCO APLICADO EM ALVENARIA (SEM PRESENÇA DE VÃOS) E ESTRUTURAS DE CONCRETO DE FACHADA, COM COLHER DE PEDREIRO. ARGAMASSA TRAÇO 1:3 COM PREPARO EM BETONEIRA 400L. AF 06/2014		m²	1,0350000	4,96	5,13	
Composição	87530	SINAPI	MASSA ÚNICA, PARA RECEBIMENTO DE PINTURA, EM ARGAMASSA TRAÇO 1:2:8, PREPARO MANUAL, APLICADA MANUALMENTE EM FACES INTERNAS DE PAREDES, ESPESSURA DE 20MM, COM EXECUÇÃO DE TALISCAS. AF 06/2014		m²	1,0350000	27,77	28,74	
Composição	EQ - 0003	Próprio	TUBO DE AÇO GALVANIZADO DN 50MM - FORNECIMENTO E INSTALAÇÃO	ASTU - ASSENTAMENTO DE TUBOS E PECAS	m	0,6000000	96,67	58,00	
Composição	100720	SINAPI	PINTURA COM TINTA ALQUÍDICA DE FUNDO (TIPO ZARCÃO) APLICADA A ROLO OU PINCEL SOBRE PERFIL METÁLICO EXECUTADO EM FÁBRICA (POR DEMÃO). AF 01/2020	PINT - PINTURAS	m²	0,0785000	7,47	0,58	
Composição	100757	SINAPI	PINTURA COM TINTA ALQUÍDICA DE ACABAMENTO (ESMALTE SINTÉTICO ACETINADO) PULVERIZADA SOBRE SUPERFÍCIES METÁLICAS (EXCETO PERFIL) EXECUTADO EM OBRA (02 DEMÃOS). AF 01/2020 P	PINT - PINTURAS	m²	0,0785000	34,47	2,70	
Composição	102219	SINAPI	PINTURA TINTA DE ACABAMENTO (PIGMENTADA) ESMALTE SINTÉTICO ACETINADO EM MADEIRA, 2 DEMÃOS. AF 01/2021	PINT - PINTURAS	m²	1,8000000	11,71	21,07	
				MO sem LS =>	67,88	LS =>	0,00	MO com LS =>	67,88
				Valor do BDI =>	42,53	Valor com BDI =>		232,35	

2.6.10	Código	Banco	Descrição	Tipo	Und	Quant.	Valor Unit	Total	
Composição	EQ - 0013	Próprio	BANCO DE CONCRETO SEM ENCOSTO	ASTU - ASSENTAMENTO	UN	1,0000000	325,79	325,79	
Composição	92919	SINAPI	ARMAÇÃO DE ESTRUTURAS DE CONCRETO ARMADO, EXCETO VIGAS, PILARES, LAJES E FUNDAÇÕES, UTILIZANDO AÇO CA-50 DE 10,0 MM - MONTAGEM. AF 12/2015	FUES - FUNDAÇÕES E ESTRUTURAS	KG	7,4300000	11,00	81,73	
Composição	102487	SINAPI	CONCRETO CICLÓPICO FCK = 15MPA, 30% PEDRA DE MÃO EM VOLUME REAL, INCLUSIVE LANÇAMENTO. AF 05/2021	FUES - FUNDAÇÕES E ESTRUTURAS	m³	0,0360000	450,27	16,20	
Composição	88316	SINAPI	SERVENTE COM ENCARGOS COMPLEMENTARES	SEDI - SERVIÇOS DIVERSOS	H	2,0000000	15,32	30,64	
Composição	88309	SINAPI	PEDREIRO COM ENCARGOS COMPLEMENTARES	SEDI - SERVIÇOS DIVERSOS	H	1,0000000	18,87	18,87	
Insumo	00034493	SINAPI	CONCRETO USINADO BOMBEÁVEL, CLASSE DE RESISTENCIA C25, COM BRITA 0 E 1, SLUMP = 100 +/- 20 MM, EXCLUI SERVIÇO DE BOMBEAMENTO (NBR 8953)	Material	m³	0,1200000	390,71	46,88	
Insumo	00001358	SINAPI	CHAPA DE MADEIRA COMPENSADA RESINADA PARA FORMA DE CONCRETO, DE *2,2 X 1,1* M, E = 17 MM	Material	m²	1,7200000	76,44	131,47	
				MO sem LS =>	51,08	LS =>	0,00	MO com LS =>	51,08
				Valor do BDI =>	73,00	Valor com BDI =>		398,79	

3.1.1	Código	Banco	Descrição	Tipo	Und	Quant.	Valor Unit	Total
Composição	99059	SINAPI	LOCACAO CONVENCIONAL DE OBRA, UTILIZANDO GABARITO DE TÁBUAS CORRIDAS PONTALETADAS A CADA 2,00M - 2 UTILIZAÇÕES. AF 10/2018	SERT - SERVIÇOS TÉCNICOS	M	1,0000000	46,13	46,13
Composição	91692	SINAPI	SERRA CIRCULAR DE BANCADA COM MOTOR ELÉTRICO POTÊNCIA DE 5HP, COM COIFA PARA DISCO 10" - CHP DIURNO. AF_08/2015	CHOR - CUSTOS HORÁRIOS DE MÁQUINAS E	CHP	0,0039000	27,37	0,10
Composição	91693	SINAPI	SERRA CIRCULAR DE BANCADA COM MOTOR ELÉTRICO POTÊNCIA DE 5HP, COM COIFA PARA DISCO 10" - CHI DIURNO. AF_08/2015	CHOR - CUSTOS HORÁRIOS DE MÁQUINAS E	CHI	0,0168000	25,06	0,42
Composição	94974	SINAPI	CONCRETO MAGRO PARA LASTRO, TRAÇO 1:4:5:4,5 (EM MASSA SECA DE CIMENTO/ AREIA MÉDIA/ BRITA 1) - PREPARO MANUAL. AF 05/2021	FUES - FUNDAÇÕES E ESTRUTURAS	m³	0,0046000	345,17	1,58
Composição	99062	SINAPI	MARCAÇÃO DE PONTOS EM GABARITO OU CAVALETE. AF_10/2018	SERT - SERVIÇOS TÉCNICOS	UN	1,5000000	1,77	2,65
Composição	88239	SINAPI	AJUDANTE DE CARPINTEIRO COM ENCARGOS COMPLEMENTARES	SEDI - SERVIÇOS DIVERSOS	H	0,3563000	15,66	5,57
Composição	88262	SINAPI	CARPINTEIRO DE FORMAS COM ENCARGOS COMPLEMENTARES	SEDI - SERVIÇOS DIVERSOS	H	0,7125000	18,67	13,30
Insumo	00004433	SINAPI	CAIBRO NAO APARELHADO *7,5 X 7,5* CM, EM MACARANDUBA, ANGELIM OU EQUIVALENTE DA REGIAO - BRUTA	Material	M	0,4125000	17,60	7,26
Insumo	00005068	SINAPI	PREGO DE ACO POLIDO COM CABECA 17 X 21 (2 X 11)	Material	KG	0,1110000	21,31	2,36



Insumo	00004417	SINAPI	SARRAFO NAO APARELHADO *2,5 X 7* CM, EM MACARANDUBA, ANGELIM OU EQUIVALENTE DA REGIAO - BRUTA	Material	M	0,7445000	4,89	3,64	
Insumo	00010567	SINAPI	TABUA *2,5 X 23* CM EM PINUS, MISTA OU EQUIVALENTE DA REGIAO - BRUTA	Material	M	0,5500000	15,93	8,76	
Insumo	00007356	SINAPI	TINTA ACRILICA PREMIUM, COR BRANCO FOSCO	Material	L	0,0256000	19,28	0,49	
				MO sem LS =>	16,71	LS =>	0,00	MO com LS =>	16,71
				Valor do BDI =>	10,33			Valor com BDI =>	56,46

3.3.3	Código	Banco	Descrição	Tipo	Und	Quant.	Valor Unit	Total	
Composição	96619	SINAPI	LASTRO DE CONCRETO MAGRO, APLICADO EM BLOCOS DE COROAMENTO OU SAPATAS, ESPESSURA DE 5 CM. AF 08/2017	FUES - FUNDAÇÕES E ESTRUTURAS	m²	1,0000000	24,53	24,53	
Composição Auxiliar	94968	SINAPI	CONCRETO MAGRO PARA LASTRO, TRAÇO 1:4,5:4,5 (EM MASSA SECA DE CIMENTO/ AREIA MÉDIA/ BRITA 1) - PREPARO MECÂNICO COM BETONEIRA 600 L. AF 05/2021	FUES - FUNDAÇÕES E ESTRUTURAS	m³	0,0565000	307,64	17,38	
Composição Auxiliar	88316	SINAPI	SERVENTE COM ENCARGOS COMPLEMENTARES	SEDI - SERVIÇOS DIVERSOS	H	0,0847000	15,32	1,29	
Composição Auxiliar	88309	SINAPI	PEDREIRO COM ENCARGOS COMPLEMENTARES	SEDI - SERVIÇOS DIVERSOS	H	0,3106000	18,87	5,86	
				MO sem LS =>	7,97	LS =>	0,00	MO com LS =>	7,97
				Valor do BDI =>	5,49			Valor com BDI =>	30,02

3.3.4	Código	Banco	Descrição	Tipo	Und	Quant.	Valor Unit	Total	
Composição	96543	SINAPI	ARMAÇÃO DE BLOCO, VIGA BALDRAME E SAPATA UTILIZANDO AÇO CA-60 DE 5 MM - MONTAGEM. AF 06/2017	FUES - FUNDAÇÕES E ESTRUTURAS	KG	1,0000000	14,99	14,99	
Composição Auxiliar	92791	SINAPI	CORTE E DOBRA DE AÇO CA-60, DIÂMETRO DE 5,0 MM, UTILIZADO EM ESTRUTURAS DIVERSAS, EXCETO LAJES. AF 12/2015	FUES - FUNDAÇÕES E ESTRUTURAS	KG	1,0000000	9,20	9,20	
Composição Auxiliar	88238	SINAPI	AJUDANTE DE ARMADOR COM ENCARGOS COMPLEMENTARES	SEDI - SERVIÇOS DIVERSOS	H	0,0635000	14,47	0,91	
Composição Auxiliar	88245	SINAPI	ARMADOR COM ENCARGOS COMPLEMENTARES	SEDI - SERVIÇOS DIVERSOS	H	0,1945000	19,19	3,73	
Insumo	00043132	SINAPI	ARAME RECOZIDO 16 BWG, D = 1,65 MM (0,016 KG/M) OU 18 BWG, D = 1,25 MM (0,01 KG/M)	Material	KG	0,0250000	29,95	0,74	
Insumo	00039017	SINAPI	ESPACADOR / DISTANCIADOR CIRCULAR COM ENTRADA LATERAL, EM PLASTICO, PARA VERGALHAO *4,2 A 12,5* MM, COBRIMENTO 20 MM	Material	UN	1,9665000	0,21	0,41	
				MO sem LS =>	4,67	LS =>	0,00	MO com LS =>	4,67
				Valor do BDI =>	3,35			Valor com BDI =>	18,34

3.3.5	Código	Banco	Descrição	Tipo	Und	Quant.	Valor Unit	Total	
Composição	96545	SINAPI	ARMAÇÃO DE BLOCO, VIGA BALDRAME OU SAPATA UTILIZANDO AÇO CA-50 DE 8 MM - MONTAGEM. AF 06/2017	FUES - FUNDAÇÕES E ESTRUTURAS	KG	1,0000000	12,92	12,92	
Composição Auxiliar	92793	SINAPI	CORTE E DOBRA DE AÇO CA-50, DIÂMETRO DE 8,0 MM, UTILIZADO EM ESTRUTURAS DIVERSAS, EXCETO LAJES. AF 12/2015	FUES - FUNDAÇÕES E ESTRUTURAS	KG	1,0000000	9,28	9,28	
Composição Auxiliar	88238	SINAPI	AJUDANTE DE ARMADOR COM ENCARGOS COMPLEMENTARES	SEDI - SERVIÇOS DIVERSOS	H	0,0375000	14,47	0,54	
Composição Auxiliar	88245	SINAPI	ARMADOR COM ENCARGOS COMPLEMENTARES	SEDI - SERVIÇOS DIVERSOS	H	0,1155000	19,19	2,21	
Insumo	00043132	SINAPI	ARAME RECOZIDO 16 BWG, D = 1,65 MM (0,016 KG/M) OU 18 BWG, D = 1,25 MM (0,01 KG/M)	Material	KG	0,0250000	29,95	0,74	
Insumo	00039017	SINAPI	ESPACADOR / DISTANCIADOR CIRCULAR COM ENTRADA LATERAL, EM PLASTICO, PARA VERGALHAO *4,2 A 12,5* MM, COBRIMENTO 20 MM	Material	UN	0,7240000	0,21	0,15	
				MO sem LS =>	2,40	LS =>	0,00	MO com LS =>	2,40
				Valor do BDI =>	2,89			Valor com BDI =>	15,81

3.3.6	Código	Banco	Descrição	Tipo	Und	Quant.	Valor Unit	Total	
Composição	92775	SINAPI	ARMAÇÃO DE PILAR OU VIGA DE UMA ESTRUTURA CONVENCIONAL DE CONCRETO ARMADO EM UMA EDIFICAÇÃO TÉRREA OU SOBRADO UTILIZANDO AÇO CA-60 DE 5,0 MM - MONTAGEM. AF 12/2015	FUES - FUNDAÇÕES E ESTRUTURAS	KG	1,0000000	15,01	15,01	
Composição Auxiliar	92791	SINAPI	CORTE E DOBRA DE AÇO CA-60, DIÂMETRO DE 5,0 MM, UTILIZADO EM ESTRUTURAS DIVERSAS, EXCETO LAJES. AF 12/2015	FUES - FUNDAÇÕES E ESTRUTURAS	KG	1,0000000	9,20	9,20	
Composição Auxiliar	88238	SINAPI	AJUDANTE DE ARMADOR COM ENCARGOS COMPLEMENTARES	SEDI - SERVIÇOS DIVERSOS	H	0,0367000	14,47	0,53	
Composição Auxiliar	88245	SINAPI	ARMADOR COM ENCARGOS COMPLEMENTARES	SEDI - SERVIÇOS DIVERSOS	H	0,2245000	19,19	4,30	
Insumo	00043132	SINAPI	ARAME RECOZIDO 16 BWG, D = 1,65 MM (0,016 KG/M) OU 18 BWG, D = 1,25 MM (0,01 KG/M)	Material	KG	0,0250000	29,95	0,74	
Insumo	00039017	SINAPI	ESPACADOR / DISTANCIADOR CIRCULAR COM ENTRADA LATERAL, EM PLASTICO, PARA VERGALHAO *4,2 A 12,5* MM, COBRIMENTO 20 MM	Material	UN	1,1900000	0,21	0,24	
				MO sem LS =>	4,85	LS =>	0,00	MO com LS =>	4,85
				Valor do BDI =>	3,36			Valor com BDI =>	18,37

3.3.7	Código	Banco	Descrição	Tipo	Und	Quant.	Valor Unit	Total
Composição	92778	SINAPI	ARMAÇÃO DE PILAR OU VIGA DE UMA ESTRUTURA CONVENCIONAL DE CONCRETO ARMADO EM UMA EDIFICAÇÃO TÉRREA OU SOBRADO UTILIZANDO AÇO CA-50 DE 10,0 MM - MONTAGEM. AF 12/2015	FUES - FUNDAÇÕES E ESTRUTURAS	KG	1,0000000	11,46	11,46
Composição Auxiliar	92794	SINAPI	CORTE E DOBRA DE AÇO CA-50, DIÂMETRO DE 10,0 MM, UTILIZADO EM ESTRUTURAS DIVERSAS, EXCETO LAJES. AF 12/2015	FUES - FUNDAÇÕES E ESTRUTURAS	KG	1,0000000	8,56	8,56
Composição Auxiliar	88238	SINAPI	AJUDANTE DE ARMADOR COM ENCARGOS COMPLEMENTARES	SEDI - SERVIÇOS DIVERSOS	H	0,0156000	14,47	0,22
Composição Auxiliar	88245	SINAPI	ARMADOR COM ENCARGOS COMPLEMENTARES	SEDI - SERVIÇOS DIVERSOS	H	0,0956000	19,19	1,83
Insumo	00043132	SINAPI	ARAME RECOZIDO 16 BWG, D = 1,65 MM (0,016 KG/M) OU 18 BWG, D = 1,25 MM (0,01 KG/M)	Material	KG	0,0250000	29,95	0,74



Insumo	00039017	SINAPI	ESPACADOR / DISTANCIADOR CIRCULAR COM ENTRADA LATERAL, EM PLASTICO, PARA VERGALHAO *4,2 A 12,5* MM, COBRIMENTO 20 MM	Material	UN	0,5430000	0,21	0,11	
				MO sem LS =>	1,73	LS =>	0,00	MO com LS =>	1,73
				Valor do BDI =>	2,56			Valor com BDI =>	14,02

3.3.8	Código	Banco	Descrição	Tipo	Und	Quant.	Valor Unit	Total	
Composição	5970	Próprio	FORMA TABUA PARA CONCRETO EM FUNDACAO, C/ REAPROVEITAMENTO 2X.	FUES - FUNDAÇÕES E ESTRUTURAS	m²	1,0000000	76,84	76,84	
Composição Auxiliar	88262	SINAPI	CARPINTEIRO DE FORMAS COM ENCARGOS COMPLEMENTARES	SEDI - SERVIÇOS DIVERSOS	H	1,0000000	18,67	18,67	
Composição Auxiliar	88239	SINAPI	AJUDANTE DE CARPINTEIRO COM ENCARGOS COMPLEMENTARES	SEDI - SERVIÇOS DIVERSOS	H	1,0000000	15,66	15,66	
Insumo	00005061	SINAPI	PREGO DE ACO POLIDO COM CABECA 18 X 27 (2 1/2 X 10)	Material	KG	0,1500000	20,95	3,14	
Insumo	00004491	SINAPI	PONTALETE *7,5 X 7,5* CM EM PINUS, MISTA OU EQUIVALENTE DA REGIAO - BRUTA	Material	M	0,5700000	14,10	8,03	
Insumo	00004509	SINAPI	SARRAFO *2,5 X 10* CM EM PINUS, MISTA OU EQUIVALENTE DA REGIAO - BRUTA	Material	M	0,2700000	7,15	1,93	
Insumo	00006189	SINAPI	TABUA NAO APARELHADA *2,5 X 30* CM, EM MACARANDUBA, ANGELIM OU EQUIVALENTE DA REGIAO - BRUTA	Material	M	1,5850000	18,56	29,41	
				MO sem LS =>	25,35	LS =>	0,00	MO com LS =>	25,35
				Valor do BDI =>	17,21			Valor com BDI =>	94,05

3.3.9	Código	Banco	Descrição	Tipo	Und	Quant.	Valor Unit	Total	
Composição	94971	SINAPI	CONCRETO FCK = 25MPA, TRAÇO 1:2,3:2,7 (EM MASSA SECA DE CIMENTO/ AREIA MÉDIA/ BRITA 1) - PREPARO MECÂNICO COM BETONEIRA 600 L. AF 05/2021	FUES - FUNDAÇÕES E ESTRUTURAS	m³	1,0000000	378,66	378,66	
Composição Auxiliar	89225	SINAPI	BETONEIRA CAPACIDADE NOMINAL DE 600 L, CAPACIDADE DE MISTURA 360 L, MOTOR ELÉTRICO TRIFÁSICO POTÊNCIA DE 4 CV, SEM CARREGADOR - CHP DIURNO. AF 11/2014	CHOR - CUSTOS HORÁRIOS DE MÁQUINAS E	CHP	0,6434000	4,46	2,86	
Composição Auxiliar	89226	SINAPI	BETONEIRA CAPACIDADE NOMINAL DE 600 L, CAPACIDADE DE MISTURA 360 L, MOTOR ELÉTRICO TRIFÁSICO POTÊNCIA DE 4 CV, SEM CARREGADOR - CHI DIURNO. AF 11/2014	CHOR - CUSTOS HORÁRIOS DE MÁQUINAS E	CHI	0,6067000	1,46	0,88	
Composição Auxiliar	88316	SINAPI	SERVEENTE COM ENCARGOS COMPLEMENTARES	SEDI - SERVIÇOS DIVERSOS	H	1,9792000	15,32	30,32	
Composição Auxiliar	88377	SINAPI	OPERADOR DE BETONEIRA ESTACIONÁRIA/MISTURADOR COM ENCARGOS COMPLEMENTARES	SEDI - SERVIÇOS DIVERSOS	H	1,2501000	21,58	26,97	
Insumo	00000370	SINAPI	AREIA MEDIA - POSTO JAZIDA/FORNECEDOR (RETIRADO NA JAZIDA, SEM TRANSPORTE)	Material	m³	0,7275000	80,00	58,20	
Insumo	00001379	SINAPI	CIMENTO PORTLAND COMPOSTO CP II-32	Material	KG	364,9433000	0,54	197,06	
Insumo	00004721	SINAPI	PEDRA BRITADA N. 1 (9,5 a 19 MM) POSTO PEDREIRA/FORNECEDOR, SEM FRETE	Material	m³	0,5972000	104,45	62,37	
				MO sem LS =>	43,80	LS =>	0,00	MO com LS =>	43,80
				Valor do BDI =>	84,85			Valor com BDI =>	463,51

3.3.10	Código	Banco	Descrição	Tipo	Und	Quant.	Valor Unit	Total	
Composição	92873	SINAPI	LANÇAMENTO COM USO DE BALDES, ADENSAMENTO E ACABAMENTO DE CONCRETO EM ESTRUTURAS. AF 12/2015	FUES - FUNDAÇÕES E ESTRUTURAS	m³	1,0000000	155,55	155,55	
Composição Auxiliar	90587	SINAPI	VIBRADOR DE IMERSÃO, DIÂMETRO DE PONTEIRA 45MM, MOTOR ELÉTRICO TRIFÁSICO POTÊNCIA DE 2 CV - CHI DIURNO. AF 06/2015	CHOR - CUSTOS HORÁRIOS DE MÁQUINAS E	CHI	1,1740000	0,36	0,42	
Composição Auxiliar	90586	SINAPI	VIBRADOR DE IMERSÃO, DIÂMETRO DE PONTEIRA 45MM, MOTOR ELÉTRICO TRIFÁSICO POTÊNCIA DE 2 CV - CHP DIURNO. AF 06/2015	CHOR - CUSTOS HORÁRIOS DE MÁQUINAS E	CHP	0,6720000	1,50	1,00	
Composição Auxiliar	88309	SINAPI	PEDREIRO COM ENCARGOS COMPLEMENTARES	SEDI - SERVIÇOS DIVERSOS	H	1,8460000	18,87	34,83	
Composição Auxiliar	88316	SINAPI	SERVEENTE COM ENCARGOS COMPLEMENTARES	SEDI - SERVIÇOS DIVERSOS	H	5,5380000	15,32	84,84	
Composição Auxiliar	88262	SINAPI	CARPINTEIRO DE FORMAS COM ENCARGOS COMPLEMENTARES	SEDI - SERVIÇOS DIVERSOS	H	1,8460000	18,67	34,46	
				MO sem LS =>	112,56	LS =>	0,00	MO com LS =>	112,56
				Valor do BDI =>	34,85			Valor com BDI =>	190,40

3.3.11	Código	Banco	Descrição	Tipo	Und	Quant.	Valor Unit	Total	
Composição	98557	SINAPI	IMPERMEABILIZAÇÃO DE SUPERFÍCIE COM EMULSÃO ASFÁLTICA, 2 DEMÃOS AF 06/2018	IMPE - IMPERMEABILIZAÇÕES	m²	1,0000000	31,35	31,35	
Composição Auxiliar	88243	SINAPI	AJUDANTE ESPECIALIZADO COM ENCARGOS COMPLEMENTARES	SEDI - SERVIÇOS DIVERSOS	H	0,0850000	18,44	1,56	
Composição Auxiliar	88270	SINAPI	IMPERMEABILIZADOR COM ENCARGOS COMPLEMENTARES	SEDI - SERVIÇOS DIVERSOS	H	0,4220000	20,25	8,54	
Insumo	00000626	SINAPI	MANTA LIQUIDA DE BASE ASFALTICA MODIFICADA COM A ADICAO DE ELASTOMEROS DILUIDOS EM SOLVENTE ORGANICO, APLICACAO A FRIO (MEMBRANA IMPERMEABILIZANTE ASFÁSTICA)	Material	KG	1,5000000	14,17	21,25	
				MO sem LS =>	7,78	LS =>	0,00	MO com LS =>	7,78
				Valor do BDI =>	7,02			Valor com BDI =>	38,37

3.4.2	Código	Banco	Descrição	Tipo	Und	Quant.	Valor Unit	Total
Composição	92777	SINAPI	ARMAÇÃO DE PILAR OU VIGA DE UMA ESTRUTURA CONVENCIONAL DE CONCRETO ARMADO EM UMA EDIFICAÇÃO TÉRREA OU SOBRADO UTILIZANDO AÇO CA-50 DE 8,0 MM - MONTAGEM. AF 12/2015	FUES - FUNDAÇÕES E ESTRUTURAS	KG	1,0000000	12,92	12,92
Composição Auxiliar	92793	SINAPI	CORTE E DOBRA DE AÇO CA-50, DIÂMETRO DE 8,0 MM, UTILIZADO EM ESTRUTURAS DIVERSAS, EXCETO LAJES. AF 12/2015	FUES - FUNDAÇÕES E ESTRUTURAS	KG	1,0000000	9,28	9,28
Composição Auxiliar	88238	SINAPI	AJUDANTE DE ARMADOR COM ENCARGOS COMPLEMENTARES	SEDI - SERVIÇOS DIVERSOS	H	0,0209000	14,47	0,30
Composição Auxiliar	88245	SINAPI	ARMADOR COM ENCARGOS COMPLEMENTARES	SEDI - SERVIÇOS DIVERSOS	H	0,1278000	19,19	2,45
Insumo	00043132	SINAPI	ARAME RECOZIDO 16 BWG, D = 1,65 MM (0,016 KG/M) OU 18 BWG, D = 1,25 MM (0,01 KG/M)	Material	KG	0,0250000	29,95	0,74



Insumo	00039017	SINAPI	ESPACADOR / DISTANCIADOR CIRCULAR COM ENTRADA LATERAL, EM PLASTICO, PARA VERGALHAO *4,2 A 12,5* MM, COBRIMENTO 20 MM	Material	UN	0,7430000	0,21	0,15	
				MO sem LS =>	2,41	LS =>	0,00	MO com LS =>	2,41
				Valor do BDI =>	2,89			Valor com BDI =>	15,81

3.4.4	Código	Banco	Descrição	Tipo	Und	Quant.	Valor Unit	Total	
Composição	92784	SINAPI	ARMAÇÃO DE LAJE DE UMA ESTRUTURA CONVENCIONAL DE CONCRETO ARMADO EM UMA EDIFICAÇÃO TÉRREA OU SOBRADO UTILIZANDO AÇO CA-60 DE 5,0 MM - MONTAGEM. AF 12/2015	FUES - FUNDAÇÕES E ESTRUTURAS	KG	1,0000000	13,30	13,30	
Composição Auxiliar	92800	SINAPI	CORTE E DOBRA DE AÇO CA-60, DIÂMETRO DE 5,0 MM, UTILIZADO EM LAJE. AF 12/2015	FUES - FUNDAÇÕES E ESTRUTURAS	KG	1,0000000	8,80	8,80	
Composição Auxiliar	88238	SINAPI	AJUDANTE DE ARMADOR COM ENCARGOS COMPLEMENTARES	SEDI - SERVIÇOS DIVERSOS	H	0,0253000	14,47	0,36	
Composição Auxiliar	88245	SINAPI	ARMADOR COM ENCARGOS COMPLEMENTARES	SEDI - SERVIÇOS DIVERSOS	H	0,1547000	19,19	2,96	
Insumo	00043132	SINAPI	ARAME RECOZIDO 16 BWG, D = 1,65 MM (0,016 KG/M) OU 18 BWG, D = 1,25 MM (0,01 KG/M)	Material	KG	0,0250000	29,95	0,74	
Insumo	00039017	SINAPI	ESPACADOR / DISTANCIADOR CIRCULAR COM ENTRADA LATERAL, EM PLASTICO, PARA VERGALHAO *4,2 A 12,5* MM, COBRIMENTO 20 MM	Material	UN	2,1180000	0,21	0,44	
				MO sem LS =>	3,41	LS =>	0,00	MO com LS =>	3,41
				Valor do BDI =>	2,98			Valor com BDI =>	16,28

3.4.5	Código	Banco	Descrição	Tipo	Und	Quant.	Valor Unit	Total	
Composição	92431	SINAPI	MONTAGEM E DESMONTAGEM DE FÔRMA DE PILARES RETANGULARES E ESTRUTURAS SIMILARES, PÉ-DIREITO SIMPLES, EM CHAPA DE MADEIRA COMPENSADA PLASTIFICADA, 10 UTILIZAÇÕES. AF 09/2020	FUES - FUNDAÇÕES E ESTRUTURAS	m²	1,0000000	39,41	39,41	
Composição Auxiliar	92264	SINAPI	FABRICAÇÃO DE FÔRMA PARA PILARES E ESTRUTURAS SIMILARES, EM CHAPA DE MADEIRA COMPENSADA PLASTIFICADA, E = 18 MM. AF 09/2020	FUES - FUNDAÇÕES E ESTRUTURAS	m²	0,1050000	206,99	21,73	
Composição Auxiliar	88239	SINAPI	AJUDANTE DE CARPINTEIRO COM ENCARGOS COMPLEMENTARES	SEDI - SERVIÇOS DIVERSOS	H	0,1210000	15,66	1,89	
Composição Auxiliar	88262	SINAPI	CARPINTEIRO DE FORMAS COM ENCARGOS COMPLEMENTARES	SEDI - SERVIÇOS DIVERSOS	H	0,6610000	18,67	12,34	
Insumo	00002692	SINAPI	DESMOLDANTE PROTETOR PARA FORMAS DE MADEIRA, DE BASE OLEOSA EMULSIONADA EM AGUA	Material	L	0,0040000	7,77	0,03	
Insumo	00040275	SINAPI	LOCAÇÃO DE VIGA SANDUICHE METALICA VAZADA PARA TRAVAMENTO DE PILARES, ALTURA DE *8* CM, LARGURA DE *6* CM E EXTENSAO DE 2 M	Equipamento	MES	0,3930000	4,10	1,61	
Insumo	00040271	SINAPI	LOCAÇÃO DE APRUMADOR METALICO DE PILAR, COM ALTURA E ANGULO REGULAVEIS, EXTENSAO DE *1,50* A *2,80* M	Equipamento	MES	0,1960000	2,66	0,52	
Insumo	00040287	SINAPI	LOCAÇÃO DE BARRA DE ANCORAGEM DE 0,80 A 1,20 M DE EXTENSAO, COM ROSCA DE 5/8", INCLUINDO PORCA E FLANGE	Equipamento	MES	0,7850000	1,02	0,80	
Insumo	00040304	SINAPI	PREGO DE AÇO POLIDO COM CABECA DUPLA 17 X 27 (2 1/2 X 11)	Material	KG	0,0190000	26,30	0,49	
				MO sem LS =>	13,42	LS =>	0,00	MO com LS =>	13,42
				Valor do BDI =>	8,83			Valor com BDI =>	48,24

3.4.6	Código	Banco	Descrição	Tipo	Und	Quant.	Valor Unit	Total	
Composição	92468	SINAPI	MONTAGEM E DESMONTAGEM DE FÔRMA DE VIGA, ESCORAMENTO METÁLICO, PÉ-DIREITO SIMPLES, EM CHAPA DE MADEIRA PLASTIFICADA, 10 UTILIZAÇÕES. AF 09/2020	FUES - FUNDAÇÕES E ESTRUTURAS	m²	1,0000000	60,92	60,92	
Composição Auxiliar	92266	SINAPI	FABRICAÇÃO DE FÔRMA PARA VIGAS, EM CHAPA DE MADEIRA COMPENSADA PLASTIFICADA, E = 18 MM. AF 09/2020	FUES - FUNDAÇÕES E ESTRUTURAS	m²	0,1650000	145,17	23,95	
Composição Auxiliar	88262	SINAPI	CARPINTEIRO DE FORMAS COM ENCARGOS COMPLEMENTARES	SEDI - SERVIÇOS DIVERSOS	H	1,2910000	18,67	24,10	
Composição Auxiliar	88239	SINAPI	AJUDANTE DE CARPINTEIRO COM ENCARGOS COMPLEMENTARES	SEDI - SERVIÇOS DIVERSOS	H	0,2370000	15,66	3,71	
Insumo	00002692	SINAPI	DESMOLDANTE PROTETOR PARA FORMAS DE MADEIRA, DE BASE OLEOSA EMULSIONADA EM AGUA	Material	L	0,0040000	7,77	0,03	
Insumo	00010749	SINAPI	LOCAÇÃO DE ESCORA METALICA TELESCOPICA, COM ALTURA REGULAVEL DE *1,80* A *3,20* M, COM CAPACIDADE DE CARGA DE NO MINIMO 1000 KGF (10 KN), INCLUSO TRIPE E FORCADO	Equipamento	MES	1,1860000	1,87	2,21	
Insumo	00040275	SINAPI	LOCAÇÃO DE VIGA SANDUICHE METALICA VAZADA PARA TRAVAMENTO DE PILARES, ALTURA DE *8* CM, LARGURA DE *6* CM E EXTENSAO DE 2 M	Equipamento	MES	0,3560000	4,10	1,45	
Insumo	00040287	SINAPI	LOCAÇÃO DE BARRA DE ANCORAGEM DE 0,80 A 1,20 M DE EXTENSAO, COM ROSCA DE 5/8", INCLUINDO PORCA E FLANGE	Equipamento	MES	0,4740000	1,02	0,48	
Insumo	00040339	SINAPI	LOCAÇÃO DE CRUZETA PARA ESCORA METALICA	Equipamento	MES	1,1860000	1,02	1,20	
Insumo	00004491	SINAPI	PONTELETE *7,5 X 7,5* CM EM PINUS, MISTA OU EQUIVALENTE DA REGIAO - BRUTA	Material	M	0,2080000	14,10	2,93	
Insumo	00040304	SINAPI	PREGO DE AÇO POLIDO COM CABECA DUPLA 17 X 27 (2 1/2 X 11)	Material	KG	0,0330000	26,30	0,86	
				MO sem LS =>	24,38	LS =>	0,00	MO com LS =>	24,38
				Valor do BDI =>	13,65			Valor com BDI =>	74,57

3.4.7	Código	Banco	Descrição	Tipo	Und	Quant.	Valor Unit	Total
Composição	92526	SINAPI	MONTAGEM E DESMONTAGEM DE FÔRMA DE LAJE MACIÇA, PÉ-DIREITO SIMPLES, EM CHAPA DE MADEIRA COMPENSADA PLASTIFICADA, 10 UTILIZAÇÕES. AF 09/2020	FUES - FUNDAÇÕES E ESTRUTURAS	m²	1,0000000	22,06	22,06
Composição Auxiliar	92268	SINAPI	FABRICAÇÃO DE FÔRMA PARA LAJES, EM CHAPA DE MADEIRA COMPENSADA PLASTIFICADA, E = 18 MM. AF 09/2020	FUES - FUNDAÇÕES E ESTRUTURAS	m²	0,1360000	72,16	9,81
Composição Auxiliar	88262	SINAPI	CARPINTEIRO DE FORMAS COM ENCARGOS COMPLEMENTARES	SEDI - SERVIÇOS DIVERSOS	H	0,4030000	18,67	7,52
Composição Auxiliar	88239	SINAPI	AJUDANTE DE CARPINTEIRO COM ENCARGOS COMPLEMENTARES	SEDI - SERVIÇOS DIVERSOS	H	0,0740000	15,66	1,15
Insumo	00002692	SINAPI	DESMOLDANTE PROTETOR PARA FORMAS DE MADEIRA, DE BASE OLEOSA EMULSIONADA EM AGUA	Material	L	0,0040000	7,77	0,03





Insumo	00010749	SINAPI	LOCACAO DE ESCORA METALICA TELESCOPICA, COM ALTURA REGULAVEL DE *1,80* A *3,20* M, COM CAPACIDADE DE CARGA DE NO MINIMO 1000 KGf (10 KN), INCLUSO TRIPE E FORCADO	Equipamento	MES	0,3970000	1,87	0,74	
Insumo	00040270	SINAPI	VIGA DE ESCORAMENTO H20, DE MADEIRA, PESO DE 5,00 A 5,20 KG/M, COM EXTREMIDADES PLASTICAS	Material	M	0,0300000	93,93	2,81	
				MO sem LS =>	6,60	LS =>	0,00	MO com LS =>	6,60
				Valor do BDI =>	4,94	Valor com BDI =>		27,00	

3.5.1	Código	Banco	Descrição	Tipo	Und	Quant.	Valor Unit	Total	
Composição	93184	SINAPI	VERGA PRÉ-MOLDADA PARA PORTAS COM ATÉ 1,5 M DE VÃO. AF 03/2016	FUES - FUNDAÇÕES E ESTRUTURAS	M	1,0000000	28,38	28,38	
Composição Auxiliar	92270	SINAPI	FABRICAÇÃO DE FÔRMA PARA VIGAS, COM MADEIRA SERRADA, E = 25 MM. AF 09/2020	FUES - FUNDAÇÕES E ESTRUTURAS	m²	0,1220000	130,19	15,88	
Composição Auxiliar	94970	SINAPI	CONCRETO FCK = 20MPA, TRAÇO 1:2,7:3 (EM MASSA SECA DE CIMENTO/ AREIA MÉDIA/ BRITA 1) - PREPARO MECÂNICO COM BETONEIRA 600 L. AF 05/2021	FUES - FUNDAÇÕES E ESTRUTURAS	m³	0,0120000	360,62	4,32	
Composição Auxiliar	92791	SINAPI	CORTE E DOBRA DE AÇO CA-60, DIÂMETRO DE 5,0 MM, UTILIZADO EM ESTRUTURAS DIVERSAS, EXCETO LAJES. AF 12/2015	FUES - FUNDAÇÕES E ESTRUTURAS	KG	0,3080000	9,20	2,83	
Composição Auxiliar	87294	SINAPI	ARGAMASSA TRAÇO 1:2:9 (EM VOLUME DE CIMENTO, CAL E AREIA MÉDIA ÚMIDA) PARA EMBOÇO/MASSA ÚNICA/ASSENTAMENTO DE ALVENARIA DE VEDAÇÃO, PREPARO MECÂNICO COM BETONEIRA 600 L. AF 08/2019	SEDI - SERVIÇOS DIVERSOS	m³	0,0019000	351,74	0,66	
Composição Auxiliar	88309	SINAPI	PEDREIRO COM ENCARGOS COMPLEMENTARES	SEDI - SERVIÇOS DIVERSOS	H	0,0940000	18,87	1,77	
Composição Auxiliar	88316	SINAPI	SERVELENTE COM ENCARGOS COMPLEMENTARES	SEDI - SERVIÇOS DIVERSOS	H	0,1070000	15,32	1,63	
Insumo	00002692	SINAPI	DESMOLDANTE PROTETOR PARA FORMAS DE MADEIRA, DE BASE OLEOSA EMULSIONADA EM AGUA	Material	L	0,0050000	7,77	0,03	
Insumo	00039017	SINAPI	ESPACADOR / DISTANCIADOR CIRCULAR COM ENTRADA LATERAL, EM PLASTICO, PARA VERGALHAO *4,2 A 12,5* MM, COBRIMENTO 20 MM	Material	UN	6,0000000	0,21	1,26	
				MO sem LS =>	5,78	LS =>	0,00	MO com LS =>	5,78
				Valor do BDI =>	6,35	Valor com BDI =>		34,73	

3.5.2	Código	Banco	Descrição	Tipo	Und	Quant.	Valor Unit	Total	
Composição	93182	SINAPI	VERGA PRÉ-MOLDADA PARA JANELAS COM ATÉ 1,5 M DE VÃO. AF 03/2016	FUES - FUNDAÇÕES E ESTRUTURAS	M	1,0000000	38,29	38,29	
Composição Auxiliar	92270	SINAPI	FABRICAÇÃO DE FÔRMA PARA VIGAS, COM MADEIRA SERRADA, E = 25 MM. AF 09/2020	FUES - FUNDAÇÕES E ESTRUTURAS	m²	0,1700000	130,19	22,13	
Composição Auxiliar	92792	SINAPI	CORTE E DOBRA DE AÇO CA-50, DIÂMETRO DE 6,3 MM, UTILIZADO EM ESTRUTURAS DIVERSAS, EXCETO LAJES. AF 12/2015	FUES - FUNDAÇÕES E ESTRUTURAS	KG	0,4900000	9,33	4,57	
Composição Auxiliar	94970	SINAPI	CONCRETO FCK = 20MPA, TRAÇO 1:2,7:3 (EM MASSA SECA DE CIMENTO/ AREIA MÉDIA/ BRITA 1) - PREPARO MECÂNICO COM BETONEIRA 600 L. AF 05/2021	FUES - FUNDAÇÕES E ESTRUTURAS	m³	0,0180000	360,62	6,49	
Composição Auxiliar	87294	SINAPI	ARGAMASSA TRAÇO 1:2:9 (EM VOLUME DE CIMENTO, CAL E AREIA MÉDIA ÚMIDA) PARA EMBOÇO/MASSA ÚNICA/ASSENTAMENTO DE ALVENARIA DE VEDAÇÃO, PREPARO MECÂNICO COM BETONEIRA 600 L. AF 08/2019	SEDI - SERVIÇOS DIVERSOS	m³	0,0019000	351,74	0,66	
Composição Auxiliar	88316	SINAPI	SERVELENTE COM ENCARGOS COMPLEMENTARES	SEDI - SERVIÇOS DIVERSOS	H	0,1020000	15,32	1,56	
Composição Auxiliar	88309	SINAPI	PEDREIRO COM ENCARGOS COMPLEMENTARES	SEDI - SERVIÇOS DIVERSOS	H	0,0840000	18,87	1,58	
Insumo	00002692	SINAPI	DESMOLDANTE PROTETOR PARA FORMAS DE MADEIRA, DE BASE OLEOSA EMULSIONADA EM AGUA	Material	L	0,0060000	7,77	0,04	
Insumo	00039017	SINAPI	ESPACADOR / DISTANCIADOR CIRCULAR COM ENTRADA LATERAL, EM PLASTICO, PARA VERGALHAO *4,2 A 12,5* MM, COBRIMENTO 20 MM	Material	UN	6,0000000	0,21	1,26	
				MO sem LS =>	6,68	LS =>	0,00	MO com LS =>	6,68
				Valor do BDI =>	8,58	Valor com BDI =>		46,87	

3.5.3	Código	Banco	Descrição	Tipo	Und	Quant.	Valor Unit	Total	
Composição	93194	SINAPI	CONTRAVERGA PRÉ-MOLDADA PARA VÃOS DE ATÉ 1,5 M DE COMPRIMENTO. AF 03/2016	FUES - FUNDAÇÕES E ESTRUTURAS	M	1,0000000	37,51	37,51	
Composição Auxiliar	92270	SINAPI	FABRICAÇÃO DE FÔRMA PARA VIGAS, COM MADEIRA SERRADA, E = 25 MM. AF 09/2020	FUES - FUNDAÇÕES E ESTRUTURAS	m²	0,1640000	130,19	21,35	
Composição Auxiliar	92792	SINAPI	CORTE E DOBRA DE AÇO CA-50, DIÂMETRO DE 6,3 MM, UTILIZADO EM ESTRUTURAS DIVERSAS, EXCETO LAJES. AF 12/2015	FUES - FUNDAÇÕES E ESTRUTURAS	KG	0,4900000	9,33	4,57	
Composição Auxiliar	94970	SINAPI	CONCRETO FCK = 20MPA, TRAÇO 1:2,7:3 (EM MASSA SECA DE CIMENTO/ AREIA MÉDIA/ BRITA 1) - PREPARO MECÂNICO COM BETONEIRA 600 L. AF 05/2021	FUES - FUNDAÇÕES E ESTRUTURAS	m³	0,0180000	360,62	6,49	
Composição Auxiliar	87294	SINAPI	ARGAMASSA TRAÇO 1:2:9 (EM VOLUME DE CIMENTO, CAL E AREIA MÉDIA ÚMIDA) PARA EMBOÇO/MASSA ÚNICA/ASSENTAMENTO DE ALVENARIA DE VEDAÇÃO, PREPARO MECÂNICO COM BETONEIRA 600 L. AF 08/2019	SEDI - SERVIÇOS DIVERSOS	m³	0,0019000	351,74	0,66	
Composição Auxiliar	88316	SINAPI	SERVELENTE COM ENCARGOS COMPLEMENTARES	SEDI - SERVIÇOS DIVERSOS	H	0,1020000	15,32	1,56	
Composição Auxiliar	88309	SINAPI	PEDREIRO COM ENCARGOS COMPLEMENTARES	SEDI - SERVIÇOS DIVERSOS	H	0,0840000	18,87	1,58	
Insumo	00002692	SINAPI	DESMOLDANTE PROTETOR PARA FORMAS DE MADEIRA, DE BASE OLEOSA EMULSIONADA EM AGUA	Material	L	0,0060000	7,77	0,04	
Insumo	00039017	SINAPI	ESPACADOR / DISTANCIADOR CIRCULAR COM ENTRADA LATERAL, EM PLASTICO, PARA VERGALHAO *4,2 A 12,5* MM, COBRIMENTO 20 MM	Material	UN	6,0000000	0,21	1,26	
				MO sem LS =>	6,57	LS =>	0,00	MO com LS =>	6,57
				Valor do BDI =>	8,40	Valor com BDI =>		45,91	

3.6.1	Código	Banco	Descrição	Tipo	Und	Quant.	Valor Unit	Total
-------	--------	-------	-----------	------	-----	--------	------------	-------



Composição	89168	SINAPI	(COMPOSIÇÃO REPRESENTATIVA) DO SERVIÇO DE ALVENARIA DE VEDAÇÃO DE BLOCOS VAZADOS DE CERÂMICA DE 9X19X19CM (ESPESSURA 9CM), PARA EDIFICAÇÃO HABITACIONAL UNIFAMILIAR (CASA) E EDIFICAÇÃO PÚBLICA PADRÃO. AF 11/2014	PARE - PAREDES/PAINEIS	m²	1,0000000	68,14	68,14	
Composição Auxiliar	87495	SINAPI	ALVENARIA DE VEDAÇÃO DE BLOCOS CERÂMICOS FURADOS NA HORIZONTAL DE 9X19X19CM (ESPESSURA 9CM) DE PAREDES COM ÁREA LÍQUIDA MENOR QUE 6M² SEM VÃOS E ARGAMASSA DE ASSENTAMENTO COM PREPARO EM BETONEIRA. AF 06/2014	PARE - PAREDES/PAINEIS	m²	0,2334000	69,80	16,29	
Composição Auxiliar	87519	SINAPI	ALVENARIA DE VEDAÇÃO DE BLOCOS CERÂMICOS FURADOS NA HORIZONTAL DE 9X19X19CM (ESPESSURA 9CM) DE PAREDES COM ÁREA LÍQUIDA MAIOR OU IGUAL A 6M² COM VÃOS E ARGAMASSA DE ASSENTAMENTO COM PREPARO EM BETONEIRA. AF 06/2014	PARE - PAREDES/PAINEIS	m²	0,3168000	64,83	20,53	
Composição Auxiliar	87503	SINAPI	ALVENARIA DE VEDAÇÃO DE BLOCOS CERÂMICOS FURADOS NA HORIZONTAL DE 9X19X19CM (ESPESSURA 9CM) DE PAREDES COM ÁREA LÍQUIDA MAIOR OU IGUAL A 6M² SEM VÃOS E ARGAMASSA DE ASSENTAMENTO COM PREPARO EM BETONEIRA. AF 06/2014	PARE - PAREDES/PAINEIS	m²	0,2028000	59,81	12,12	
Composição Auxiliar	87511	SINAPI	ALVENARIA DE VEDAÇÃO DE BLOCOS CERÂMICOS FURADOS NA HORIZONTAL DE 9X19X19CM (ESPESSURA 9CM) DE PAREDES COM ÁREA LÍQUIDA MENOR QUE 6M² COM VÃOS E ARGAMASSA DE ASSENTAMENTO COM PREPARO EM BETONEIRA. AF 06/2014	PARE - PAREDES/PAINEIS	m²	0,2470000	77,74	19,20	
				MO sem LS =>	33,29	LS =>	0,00	MO com LS =>	33,29
				Valor do BDI =>	15,27			Valor com BDI =>	83,41

3.7.1	Código	Banco	Descrição	Tipo	Und	Quant.	Valor Unit	Total	
Composição	92541	SINAPI	TRAMA DE MADEIRA COMPOSTA POR RIPAS, CAIBROS E TERÇAS PARA TELHADOS DE ATÉ 2 ÁGUAS PARA TELHA CERÂMICA CAPACANAL, INCLUSO TRANSPORTE VERTICAL. AF 07/2019	COBE - COBERTURA	m²	1,0000000	58,54	58,54	
Composição Auxiliar	93281	SINAPI	GUINCHO ELÉTRICO DE COLUNA, CAPACIDADE 400 KG, COM MOTO FREIO, MOTOR TRIFÁSICO DE 1,25 CV - CHP DIURNO. AF 03/2016	CHOR - CUSTOS HORÁRIOS DE MÁQUINAS E	CHP	0,0412000	21,49	0,88	
Composição Auxiliar	93282	SINAPI	GUINCHO ELÉTRICO DE COLUNA, CAPACIDADE 400 KG, COM MOTO FREIO, MOTOR TRIFÁSICO DE 1,25 CV - CHI DIURNO. AF 03/2016	CHOR - CUSTOS HORÁRIOS DE MÁQUINAS E	CHI	0,0571000	20,66	1,17	
Composição Auxiliar	88239	SINAPI	AJUDANTE DE CARPINTEIRO COM ENCARGOS COMPLEMENTARES	SEDI - SERVIÇOS DIVERSOS	H	0,4020000	15,66	6,29	
Composição Auxiliar	88262	SINAPI	CARPINTEIRO DE FORMAS COM ENCARGOS COMPLEMENTARES	SEDI - SERVIÇOS DIVERSOS	H	0,4000000	18,67	7,46	
Insumo	00004430	SINAPI	CAIBRO NAO APARELHADO *5 X 6* CM, EM MACARANDUBA, ANGELIM OU EQUIVALENTE DA REGIAO - BRUTA	Material	M	2,3360000	9,00	21,02	
Insumo	00020247	SINAPI	PREGO DE ACO POLIDO COM CABECA 15 X 15 (1 1/4 X 13)	Material	KG	0,0700000	23,60	1,65	
Insumo	00040568	SINAPI	PREGO DE ACO POLIDO COM CABECA 22 X 48 (4 1/4 X 5)	Material	KG	0,0300000	21,47	0,64	
Insumo	00039027	SINAPI	PREGO DE ACO POLIDO COM CABECA 19 X 36 (3 1/4 X 9)	Material	KG	0,0500000	21,29	1,06	
Insumo	00004408	SINAPI	RIPA NAO APARELHADA, *1,5 X 5* CM, EM MACARANDUBA, ANGELIM OU EQUIVALENTE DA REGIAO - BRUTA	Material	M	2,5730000	1,71	4,39	
Insumo	00004425	SINAPI	VIGA NAO APARELHADA *6 X 12* CM, EM MACARANDUBA, ANGELIM OU EQUIVALENTE DA REGIAO - BRUTA	Material	M	0,7350000	19,03	13,98	
				MO sem LS =>	11,78	LS =>	0,00	MO com LS =>	11,78
				Valor do BDI =>	13,11			Valor com BDI =>	71,65

3.7.2	Código	Banco	Descrição	Tipo	Und	Quant.	Valor Unit	Total	
Composição	92550	SINAPI	FABRICAÇÃO E INSTALAÇÃO DE TESOURA INTEIRA EM MADEIRA NÃO APARELHADA, VÃO DE 8 M, PARA TELHA CERÂMICA OU DE CONCRETO, INCLUSO ICAMENTO. AF 07/2019	COBE - COBERTURA	UN	1,0000000	1.651,88	1.651,88	
Composição Auxiliar	92261	SINAPI	INSTALAÇÃO DE TESOURA (INTEIRA OU MEIA), BIAPOIADA, EM MADEIRA NÃO APARELHADA, PARA VÃOS MAIORES OU IGUAIS A 8,0 M E MENORES QUE 10,0 M. INCLUSO ICAMENTO. AF 07/2019	COBE - COBERTURA	UN	1,0000000	437,88	437,88	
Composição Auxiliar	88239	SINAPI	AJUDANTE DE CARPINTEIRO COM ENCARGOS COMPLEMENTARES	SEDI - SERVIÇOS DIVERSOS	H	4,3230000	15,66	67,69	
Composição Auxiliar	88262	SINAPI	CARPINTEIRO DE FORMAS COM ENCARGOS COMPLEMENTARES	SEDI - SERVIÇOS DIVERSOS	H	18,7350000	18,67	349,78	
Insumo	00004400	SINAPI	CAIBRO NAO APARELHADO, *6 X 8* CM, EM MACARANDUBA, ANGELIM OU EQUIVALENTE DA REGIAO - BRUTA	Material	M	6,0000000	14,32	85,92	
Insumo	00040623	SINAPI	CHAPA PARA EMENDA DE VIGA, EM ACO GROSSO, QUALIDADE ESTRUTURAL, BITOLA 3/16", E= 4,75 MM, 4 FUROS, LARGURA 45 MM, COMPRIMENTO 500 MM	Material	PAR	1,0000000	102,29	102,29	
Insumo	00021142	SINAPI	ESTRIBO COM PARAFUSO EM CHAPA DE FERRO FUNDIDO DE 2" X 3/16" X 35 CM, SECAO "U", PARA MADEIRAMENTO DE TELHADO	Material	UN	1,0000000	42,42	42,42	
Insumo	00004344	SINAPI	PARAFUSO FRANCES METRICO ZINCADO, DIAMETRO 12 MM, COMPRIMENTO 150 MM, COM PORCA SEXTAVADA E ARRUELA DE PRESSAO MEDIA	Material	UN	4,0000000	14,69	58,76	
Insumo	00039027	SINAPI	PREGO DE ACO POLIDO COM CABECA 19 X 36 (3 1/4 X 9)	Material	KG	2,4000000	21,29	51,09	
Insumo	00004415	SINAPI	SARRAFO NAO APARELHADO 2,5 X 5 CM, EM MACARANDUBA, ANGELIM OU EQUIVALENTE DA REGIAO - BRUTA	Material	M	4,0000000	3,40	13,60	
Insumo	00006193	SINAPI	TABUA NAO APARELHADA *2,5 X 20* CM, EM MACARANDUBA, ANGELIM OU EQUIVALENTE DA REGIAO - BRUTA	Material	M	3,0000000	12,71	38,13	
Insumo	00004472	SINAPI	VIGA NAO APARELHADA *6 X 16* CM, EM MACARANDUBA, ANGELIM OU EQUIVALENTE DA REGIAO - BRUTA	Material	M	9,0000000	23,78	214,02	
Insumo	00004425	SINAPI	VIGA NAO APARELHADA *6 X 12* CM, EM MACARANDUBA, ANGELIM OU EQUIVALENTE DA REGIAO - BRUTA	Material	M	10,0000000	19,03	190,30	
				MO sem LS =>	449,92	LS =>	0,00	MO com LS =>	449,92
				Valor do BDI =>	370,18			Valor com BDI =>	2.022,06

3.7.3	Código	Banco	Descrição	Tipo	Und	Quant.	Valor Unit	Total
Composição	100358	SINAPI	FABRICAÇÃO E INSTALAÇÃO DE MEIA TESOURA DE MADEIRA NÃO APARELHADA, COM VÃO DE 4 M, PARA TELHA CERÂMICA OU DE CONCRETO, INCLUSO ICAMENTO. AF 07/2019	COBE - COBERTURA	UN	1,0000000	1.045,03	1.045,03
Composição Auxiliar	92259	SINAPI	INSTALAÇÃO DE TESOURA (INTEIRA OU MEIA), BIAPOIADA, EM MADEIRA NÃO APARELHADA, PARA VÃOS MAIORES OU IGUAIS A 3,0 M E MENORES QUE 6,0 M. INCLUSO ICAMENTO. AF 07/2019	COBE - COBERTURA	UN	1,0000000	350,16	350,16
Composição Auxiliar	88239	SINAPI	AJUDANTE DE CARPINTEIRO COM ENCARGOS COMPLEMENTARES	SEDI - SERVIÇOS DIVERSOS	H	3,4590000	15,66	54,16



Composição	88262	SINAPI	CARPINTEIRO DE FORMAS COM ENCARGOS COMPLEMENTARES	SEDI - SERVIÇOS DIVERSOS	H	14,9880000	18,67	279,82		
Auxiliar										
Insumo	00004400	SINAPI	CAIBRO NAO APARELHADO, *6 X 8* CM, EM MACARANDUBA, ANGELIM OU EQUIVALENTE DA REGIAO - BRUTA	Material	M	4,0000000	14,32	57,28		
Insumo	00021142	SINAPI	ESTRIBO COM PARAFUSO EM CHAPA DE FERRO FUNDIDO DE 2" X 3/16" X 35 CM, SECAO "U", PARA MADEIRAMENTO DE TELHADO	Material	UN	1,0000000	42,42	42,42		
Insumo	00039027	SINAPI	PREGO DE ACO POLIDO COM CABECA 19 X 36 (3 1/4 X 9)	Material	KG	0,9000000	21,29	19,16		
Insumo	00004415	SINAPI	SARRAFO NAO APARELHADO 2,5 X 5 CM, EM MACARANDUBA, ANGELIM OU EQUIVALENTE DA REGIAO - BRUTA	Material	M	4,0000000	3,40	13,60		
Insumo	00006193	SINAPI	TABUA NAO APARELHADA *2,5 X 20* CM, EM MACARANDUBA, ANGELIM OU EQUIVALENTE DA REGIAO - BRUTA	Material	M	3,0000000	12,71	38,13		
Insumo	00004425	SINAPI	VIGA NAO APARELHADA *6 X 12* CM, EM MACARANDUBA, ANGELIM OU EQUIVALENTE DA REGIAO - BRUTA	Material	M	10,0000000	19,03	190,30		
				MO sem LS =>		321,16	LS =>	0,00	MO com LS =>	321,16
				Valor do BDI =>		234,19			Valor com BDI =>	1.279,22

3.7.4	Código	Banco	Descrição	Tipo	Und	Quant.	Valor Unit	Total		
Composição	94201	SINAPI	TELHAMENTO COM TELHA CERÂMICA CAPA-CANAL, TIPO COLONIAL, COM ATÉ 2 ÁGUAS, INCLUSO TRANSPORTE VERTICAL. AF_07/2019	COBE - COBERTURA	m²	1,0000000	35,82	35,82		
Composição Auxiliar	93281	SINAPI	GUINCHO ELÉTRICO DE COLUNA, CAPACIDADE 400 KG, COM MOTO FREIO, MOTOR TRIFÁSICO DE 1,25 CV - CHP DIURNO. AF_03/2016	CHOR - CUSTOS HORÁRIOS DE MÁQUINAS E	CHP	0,0372000	21,49	0,79		
Composição Auxiliar	93282	SINAPI	GUINCHO ELÉTRICO DE COLUNA, CAPACIDADE 400 KG, COM MOTO FREIO, MOTOR TRIFÁSICO DE 1,25 CV - CHI DIURNO. AF_03/2016	CHOR - CUSTOS HORÁRIOS DE MÁQUINAS E	CHI	0,0516000	20,66	1,06		
Composição Auxiliar	88323	SINAPI	TELHADISTA COM ENCARGOS COMPLEMENTARES	SEDI - SERVIÇOS DIVERSOS	H	0,1330000	21,42	2,84		
Composição Auxiliar	88316	SINAPI	SERVEANTE COM ENCARGOS COMPLEMENTARES	SEDI - SERVIÇOS DIVERSOS	H	0,3990000	15,32	6,11		
Insumo	00007173	SINAPI	TELHA DE BARRO / CERAMICA, NAO ESMALTADA, TIPO COLONIAL, CANAL, PLAN, PAULISTA, COMPRIMENTO DE *44 A 50* CM, RENDIMENTO DE COBERTURA DE *26* TELHAS/M2	Material	MIL	0,0275000	910,00	25,02		
				MO sem LS =>		8,03	LS =>	0,00	MO com LS =>	8,03
				Valor do BDI =>		8,02			Valor com BDI =>	43,84

3.7.5	Código	Banco	Descrição	Tipo	Und	Quant.	Valor Unit	Total		
Composição	94221	SINAPI	CUMEEIRA PARA TELHA CERÂMICA EMBOÇADA COM ARGAMASSA TRAÇO 1:2:9 (CIMENTO, CAL E AREIA) PARA TELHADOS COM ATÉ 2 ÁGUAS, INCLUSO TRANSPORTE VERTICAL. AF_07/2019	COBE - COBERTURA	M	1,0000000	18,29	18,29		
Composição Auxiliar	93281	SINAPI	GUINCHO ELÉTRICO DE COLUNA, CAPACIDADE 400 KG, COM MOTO FREIO, MOTOR TRIFÁSICO DE 1,25 CV - CHP DIURNO. AF_03/2016	CHOR - CUSTOS HORÁRIOS DE MÁQUINAS E	CHP	0,0063000	21,49	0,13		
Composição Auxiliar	93282	SINAPI	GUINCHO ELÉTRICO DE COLUNA, CAPACIDADE 400 KG, COM MOTO FREIO, MOTOR TRIFÁSICO DE 1,25 CV - CHI DIURNO. AF_03/2016	CHOR - CUSTOS HORÁRIOS DE MÁQUINAS E	CHI	0,0087000	20,66	0,17		
Composição Auxiliar	87337	SINAPI	ARGAMASSA TRAÇO 1:2:9 (EM VOLUME DE CIMENTO, CAL E AREIA MÉDIA ÚMIDA) PARA EMBOÇO/MASSA ÚNICA/ASSENTAMENTO DE ALVENARIA DE VEDAÇÃO, PREPARO MECÂNICO COM MISTURADOR DE EIXO HORIZONTAL DE 300 KG. AF_08/2019	SEDI - SERVIÇOS DIVERSOS	m³	0,0117000	362,10	4,23		
Composição Auxiliar	88323	SINAPI	TELHADISTA COM ENCARGOS COMPLEMENTARES	SEDI - SERVIÇOS DIVERSOS	H	0,1640000	21,42	3,51		
Composição Auxiliar	88316	SINAPI	SERVEANTE COM ENCARGOS COMPLEMENTARES	SEDI - SERVIÇOS DIVERSOS	H	0,2090000	15,32	3,20		
Insumo	00007181	SINAPI	CUMEEIRA PARA TELHA CERAMICA, COMPRIMENTO DE *41* CM, RENDIMENTO DE *3* TELHAS/M	Material	UN	3,0000000	2,35	7,05		
				MO sem LS =>		6,29	LS =>	0,00	MO com LS =>	6,29
				Valor do BDI =>		4,09			Valor com BDI =>	22,38

3.7.6	Código	Banco	Descrição	Tipo	Und	Quant.	Valor Unit	Total		
Composição	94224	SINAPI	EMBOÇAMENTO COM ARGAMASSA TRAÇO 1:2:9 (CIMENTO, CAL E AREIA). AF_07/2019	COBE - COBERTURA	M	1,0000000	19,33	19,33		
Composição Auxiliar	87337	SINAPI	ARGAMASSA TRAÇO 1:2:9 (EM VOLUME DE CIMENTO, CAL E AREIA MÉDIA ÚMIDA) PARA EMBOÇO/MASSA ÚNICA/ASSENTAMENTO DE ALVENARIA DE VEDAÇÃO, PREPARO MECÂNICO COM MISTURADOR DE EIXO HORIZONTAL DE 300 KG. AF_08/2019	SEDI - SERVIÇOS DIVERSOS	m³	0,0095000	362,10	3,43		
Composição Auxiliar	88316	SINAPI	SERVEANTE COM ENCARGOS COMPLEMENTARES	SEDI - SERVIÇOS DIVERSOS	H	0,4330000	15,32	6,63		
Composição Auxiliar	88323	SINAPI	TELHADISTA COM ENCARGOS COMPLEMENTARES	SEDI - SERVIÇOS DIVERSOS	H	0,4330000	21,42	9,27		
				MO sem LS =>		12,84	LS =>	0,00	MO com LS =>	12,84
				Valor do BDI =>		4,33			Valor com BDI =>	23,66

3.7.7	Código	Banco	Descrição	Tipo	Und	Quant.	Valor Unit	Total
Composição	96113	SINAPI	FORRO EM PLACAS DE GESSO, PARA AMBIENTES COMERCIAIS. AF_05/2017 P	REVE - REVESTIMENTO E TRATAMENTO DE	m²	1,0000000	29,50	29,50
Composição Auxiliar	88269	SINAPI	GESSEIRO COM ENCARGOS COMPLEMENTARES	SEDI - SERVIÇOS DIVERSOS	H	0,6313000	18,77	11,84
Composição Auxiliar	88316	SINAPI	SERVEANTE COM ENCARGOS COMPLEMENTARES	SEDI - SERVIÇOS DIVERSOS	H	0,3156000	15,32	4,83
Insumo	00000345	SINAPI	ARAME GALVANIZADO 18 BWG, D = 1,24MM (0,009 KG/M)	Material	KG	0,0250000	42,72	1,06
Insumo	00003315	SINAPI	GESSO EM PO PARA REVESTIMENTOS/MOLDURAS/SANCAS E USO GERAL	Material	KG	0,9964000	0,43	0,42
Insumo	00040547	SINAPI	PARAFUSO ZINCADO, AUTOBROCANTE, FLANGEADO, 4,2 MM X 19 MM	Material	CENTO	0,0308000	19,57	0,60
Insumo	00004812	SINAPI	PLACA DE GESSO PARA FORRO, *60 X 60* CM, ESPESSURA DE 12 MM (SEM COLOCACAO)	Material	m²	1,0740000	9,95	10,68



Insumo	00020250	SINAPI	SISAL EM FIBRA	Material	KG	0,0078000	10,00	0,07	
				MO sem LS =>	12,37	LS =>	0,00	MO com LS =>	12,37
				Valor do BDI =>	6,61		Valor com BDI =>	36,11	

3.8.2	Código	Banco	Descrição	Tipo	Und	Quant.	Valor Unit	Total	
Composição	87249	SINAPI	REVESTIMENTO CERÂMICO PARA PISO COM PLACAS TIPO ESMALTADA EXTRA DE DIMENSÕES 45X45 CM APLICADA EM AMBIENTES DE ÁREA MENOR QUE 5 M2. AF 06/2014	PISO - PISOS	m²	1,0000000	56,11	56,11	
Composição Auxiliar	88256	SINAPI	AZULEJISTA OU LADRILHISTA COM ENCARGOS COMPLEMENTARES	SEDI - SERVIÇOS DIVERSOS	H	0,8200000	23,22	19,04	
Composição Auxiliar	88316	SINAPI	SERVEANTE COM ENCARGOS COMPLEMENTARES	SEDI - SERVIÇOS DIVERSOS	H	0,3100000	15,32	4,74	
Insumo	00001381	SINAPI	ARGAMASSA COLANTE AC I PARA CERAMICAS	Material	KG	6,1400000	0,53	3,25	
Insumo	00001287	SINAPI	PISO EM CERAMICA ESMALTADA EXTRA, PEI MAIOR OU IGUAL A 4, FORMATO MENOR OU IGUAL A 2025 CM2	Material	m²	1,1000000	25,90	28,49	
Insumo	00034357	SINAPI	REJUNTE CIMENTICIO, QUALQUER COR	Material	KG	0,1900000	3,11	0,59	
				MO sem LS =>	18,63	LS =>	0,00	MO com LS =>	18,63
				Valor do BDI =>	12,57		Valor com BDI =>	68,68	

3.8.3	Código	Banco	Descrição	Tipo	Und	Quant.	Valor Unit	Total	
Composição	87250	SINAPI	REVESTIMENTO CERÂMICO PARA PISO COM PLACAS TIPO ESMALTADA EXTRA DE DIMENSÕES 45X45 CM APLICADA EM AMBIENTES DE ÁREA ENTRE 5 M2 E 10 M2. AF 06/2014	PISO - PISOS	m²	1,0000000	46,13	46,13	
Composição Auxiliar	88256	SINAPI	AZULEJISTA OU LADRILHISTA COM ENCARGOS COMPLEMENTARES	SEDI - SERVIÇOS DIVERSOS	H	0,4900000	23,22	11,37	
Composição Auxiliar	88316	SINAPI	SERVEANTE COM ENCARGOS COMPLEMENTARES	SEDI - SERVIÇOS DIVERSOS	H	0,2100000	15,32	3,21	
Insumo	00001381	SINAPI	ARGAMASSA COLANTE AC I PARA CERAMICAS	Material	KG	6,1400000	0,53	3,25	
Insumo	00001287	SINAPI	PISO EM CERAMICA ESMALTADA EXTRA, PEI MAIOR OU IGUAL A 4, FORMATO MENOR OU IGUAL A 2025 CM2	Material	m²	1,0700000	25,90	27,71	
Insumo	00034357	SINAPI	REJUNTE CIMENTICIO, QUALQUER COR	Material	KG	0,1900000	3,11	0,59	
				MO sem LS =>	11,39	LS =>	0,00	MO com LS =>	11,39
				Valor do BDI =>	10,33		Valor com BDI =>	56,46	

3.8.4	Código	Banco	Descrição	Tipo	Und	Quant.	Valor Unit	Total	
Composição	87251	SINAPI	REVESTIMENTO CERÂMICO PARA PISO COM PLACAS TIPO ESMALTADA EXTRA DE DIMENSÕES 45X45 CM APLICADA EM AMBIENTES DE ÁREA MAIOR QUE 10 M2. AF 06/2014	PISO - PISOS	m²	1,0000000	39,61	39,61	
Composição Auxiliar	88256	SINAPI	AZULEJISTA OU LADRILHISTA COM ENCARGOS COMPLEMENTARES	SEDI - SERVIÇOS DIVERSOS	H	0,2600000	23,22	6,03	
Composição Auxiliar	88316	SINAPI	SERVEANTE COM ENCARGOS COMPLEMENTARES	SEDI - SERVIÇOS DIVERSOS	H	0,1500000	15,32	2,29	
Insumo	00001381	SINAPI	ARGAMASSA COLANTE AC I PARA CERAMICAS	Material	KG	6,1400000	0,53	3,25	
Insumo	00001287	SINAPI	PISO EM CERAMICA ESMALTADA EXTRA, PEI MAIOR OU IGUAL A 4, FORMATO MENOR OU IGUAL A 2025 CM2	Material	m²	1,0600000	25,90	27,45	
Insumo	00034357	SINAPI	REJUNTE CIMENTICIO, QUALQUER COR	Material	KG	0,1900000	3,11	0,59	
				MO sem LS =>	6,46	LS =>	0,00	MO com LS =>	6,46
				Valor do BDI =>	8,87		Valor com BDI =>	48,48	

3.8.5	Código	Banco	Descrição	Tipo	Und	Quant.	Valor Unit	Total	
Composição	87273	SINAPI	REVESTIMENTO CERÂMICO PARA PAREDES INTERNAS COM PLACAS TIPO ESMALTADA EXTRA DE DIMENSÕES 33X45 CM APLICADAS EM AMBIENTES DE ÁREA MAIOR QUE 5 M² NA ALTURA INTEIRA DAS PAREDES. AF 06/2014	REVE - REVESTIMENTO E TRATAMENTO DE SUPERFÍCIES	m²	1,0000000	57,05	57,05	
Composição Auxiliar	88256	SINAPI	AZULEJISTA OU LADRILHISTA COM ENCARGOS COMPLEMENTARES	SEDI - SERVIÇOS DIVERSOS	H	0,6600000	23,22	15,32	
Composição Auxiliar	88316	SINAPI	SERVEANTE COM ENCARGOS COMPLEMENTARES	SEDI - SERVIÇOS DIVERSOS	H	0,3600000	15,32	5,51	
Insumo	00001381	SINAPI	ARGAMASSA COLANTE AC I PARA CERAMICAS	Material	KG	6,1400000	0,53	3,25	
Insumo	00000536	SINAPI	REVESTIMENTO EM CERAMICA ESMALTADA EXTRA, PEI MENOR OU IGUAL A 3, FORMATO MENOR OU IGUAL A 2025 CM2	Material	m²	1,0800000	29,90	32,29	
Insumo	00034357	SINAPI	REJUNTE CIMENTICIO, QUALQUER COR	Material	KG	0,2200000	3,11	0,68	
				MO sem LS =>	16,19	LS =>	0,00	MO com LS =>	16,19
				Valor do BDI =>	12,78		Valor com BDI =>	69,83	

3.8.6	Código	Banco	Descrição	Tipo	Und	Quant.	Valor Unit	Total	
Composição	87264	Próprio	REVESTIMENTO CERÂMICO PARA PAREDES INTERNAS COM PLACAS TIPO ESMALTADA EXTRA DE DIMENSÕES 10X10 CM APLICADAS EM AMBIENTES DE ÁREA MENOR QUE 5 M² NA ALTURA INTEIRA DAS PAREDES. AF 06/2014	REVE - REVESTIMENTO E TRATAMENTO DE SUPERFÍCIES	m²	1,0000000	58,09	58,09	
Composição Auxiliar	88256	SINAPI	AZULEJISTA OU LADRILHISTA COM ENCARGOS COMPLEMENTARES	SEDI - SERVIÇOS DIVERSOS	H	0,7200000	23,22	16,71	
Composição Auxiliar	88316	SINAPI	SERVEANTE COM ENCARGOS COMPLEMENTARES	SEDI - SERVIÇOS DIVERSOS	H	0,3800000	15,32	5,82	
Insumo	00001381	SINAPI	ARGAMASSA COLANTE AC I PARA CERAMICAS	Material	KG	4,8600000	0,53	2,57	
Insumo	00000536	SINAPI	REVESTIMENTO EM CERAMICA ESMALTADA EXTRA, PEI MENOR OU IGUAL A 3, FORMATO MENOR OU IGUAL A 2025 CM2	Material	m²	1,0600000	29,90	31,69	
Insumo	00034357	SINAPI	REJUNTE CIMENTICIO, QUALQUER COR	Material	KG	0,4200000	3,11	1,30	
				MO sem LS =>	17,52	LS =>	0,00	MO com LS =>	17,52
				Valor do BDI =>	13,01		Valor com BDI =>	71,10	

3.8.8	Código	Banco	Descrição	Tipo	Und	Quant.	Valor Unit	Total
-------	--------	-------	-----------	------	-----	--------	------------	-------



Composição	89173	SINAPI	(COMPOSIÇÃO REPRESENTATIVA) DO SERVIÇO DE EMBOÇO/MASSA ÚNICA, APLICADO MANUALMENTE, TRAÇO 1:2:8, EM BETONEIRA DE 400L, PAREDES INTERNAS, COM EXECUÇÃO DE TALISCAS, EDIFICAÇÃO HABITACIONAL UNIFAMILIAR (CASAS) E EDIFICAÇÃO PÚBLICA PADRÃO. AF 12/2014	REVE - REVESTIMENTO E TRATAMENTO DE SUPERFÍCIES	m²	1,0000000	25,45	25,45
Composição Auxiliar	87529	SINAPI	MASSA ÚNICA, PARA RECEBIMENTO DE PINTURA, EM ARGAMASSA TRAÇO 1:2:8, PREPARO MECÂNICO COM BETONEIRA 400L, APLICADA MANUALMENTE EM FACES INTERNAS DE PAREDES, ESPESSURA DE 20MM, COM EXECUÇÃO DE TALISCAS. AF_06/2014	REVE - REVESTIMENTO E TRATAMENTO DE SUPERFÍCIES	m²	0,7339000	25,31	18,57
Composição Auxiliar	87531	SINAPI	EMBOÇO, PARA RECEBIMENTO DE CERÂMICA, EM ARGAMASSA TRAÇO 1:2:8, PREPARO MECÂNICO COM BETONEIRA 400L, APLICADO MANUALMENTE EM FACES INTERNAS DE PAREDES, PARA AMBIENTE COM ÁREA ENTRE 5M2 E 10M2, ESPESSURA DE 20MM, COM EXECUÇÃO DE TALISCAS. AF 06/2014	REVE - REVESTIMENTO E TRATAMENTO DE SUPERFÍCIES	m²	0,1540000	24,37	3,75
Composição Auxiliar	87527	SINAPI	EMBOÇO, PARA RECEBIMENTO DE CERÂMICA, EM ARGAMASSA TRAÇO 1:2:8, PREPARO MECÂNICO COM BETONEIRA 400L, APLICADO MANUALMENTE EM FACES INTERNAS DE PAREDES, PARA AMBIENTE COM ÁREA MENOR QUE 5M2, ESPESSURA DE 20MM, COM EXECUÇÃO DE TALISCAS. AF 06/2014	REVE - REVESTIMENTO E TRATAMENTO DE SUPERFÍCIES	m²	0,1121000	28,01	3,13

MO sem LS => 11,68      LS => 0,00      MO com LS => 11,68  
 Valor do BDI => 5,70      Valor com BDI => 31,15

3.9.1	Código	Banco	Descrição	Tipo	Und	Quant.	Valor Unit	Total		
Composição	101489	SINAPI	ENTRADA DE ENERGIA ELÉTRICA, AÉREA, MONOFÁSICA, COM CAIXA DE SOBREPOR, CABO DE 6 MM2 E DISJUNTOR DIN 20A (NÃO INCLUI O POSTE DE CONCRETO). AF 07/2020 P	INEL - INSTALAÇÃO ELÉTRICA/ELETRIFICAÇÃO E ILUMINAÇÃO	UN	1,0000000	718,04	718,04		
Composição Auxiliar	91872	SINAPI	ELETRODUTO RÍGIDO ROSCÁVEL, PVC, DN 32 MM (1"), PARA CIRCUITOS TERMINAIS, INSTALADA EM PAREDE - FORNECIMENTO E INSTALAÇÃO. AF 12/2015	INEL - INSTALAÇÃO ELÉTRICA/ELETRIFICAÇÃO E ILUMINAÇÃO	M	6,0500000	13,66	82,64		
Composição Auxiliar	91917	SINAPI	CURVA 90 GRAUS PARA ELETRODUTO, PVC, ROSCÁVEL, DN 32 MM (1"), PARA CIRCUITOS TERMINAIS, INSTALADA EM PAREDE - FORNECIMENTO E INSTALAÇÃO. AF 12/2015	INEL - INSTALAÇÃO ELÉTRICA/ELETRIFICAÇÃO E ILUMINAÇÃO	UN	1,0000000	13,57	13,57		
Composição Auxiliar	91885	SINAPI	LUVA PARA ELETRODUTO, PVC, ROSCÁVEL, DN 32 MM (1"), PARA CIRCUITOS TERMINAIS, INSTALADA EM PAREDE - FORNECIMENTO E INSTALAÇÃO. AF 12/2015	INEL - INSTALAÇÃO ELÉTRICA/ELETRIFICAÇÃO E ILUMINAÇÃO	UN	1,0000000	8,35	8,35		
Composição Auxiliar	91919	SINAPI	CURVA 180 GRAUS PARA ELETRODUTO, PVC, ROSCÁVEL, DN 32 MM (1"), PARA CIRCUITOS TERMINAIS, INSTALADA EM PAREDE - FORNECIMENTO E INSTALAÇÃO. AF 12/2015	INEL - INSTALAÇÃO ELÉTRICA/ELETRIFICAÇÃO E ILUMINAÇÃO	UN	1,0000000	14,82	14,82		
Composição Auxiliar	96977	SINAPI	CORDOALHA DE COBRE NU 50 MM², ENTERRADA, SEM ISOLADOR - FORNECIMENTO E INSTALAÇÃO. AF 12/2017	INEL - INSTALAÇÃO ELÉTRICA/ELETRIFICAÇÃO E ILUMINAÇÃO	M	1,9500000	59,84	116,68		
Composição Auxiliar	96986	SINAPI	HASTE DE ATERRAMENTO 3/4 PARA SPDA - FORNECIMENTO E INSTALAÇÃO. AF 12/2017	INEL - INSTALAÇÃO ELÉTRICA/ELETRIFICAÇÃO E ILUMINAÇÃO	UN	1,0000000	91,93	91,93		
Composição Auxiliar	88264	SINAPI	ELETRICISTA COM ENCARGOS COMPLEMENTARES	SEDI - SERVIÇOS DIVERSOS	H	3,5078000	22,82	80,04		
Composição Auxiliar	88247	SINAPI	AUXILIAR DE ELETRICISTA COM ENCARGOS COMPLEMENTARES	SEDI - SERVIÇOS DIVERSOS	H	0,3897000	17,39	6,77		
Composição Auxiliar	91931	SINAPI	CABO DE COBRE FLEXÍVEL ISOLADO, 6 MM², ANTI-CHAMA 0,6/1,0 KV, PARA CIRCUITOS TERMINAIS - FORNECIMENTO E INSTALAÇÃO. AF 12/2015	INEL - INSTALAÇÃO ELÉTRICA/ELETRIFICAÇÃO E ILUMINAÇÃO	M	11,0000000	10,15	111,65		
Composição Auxiliar	93655	SINAPI	DISJUNTOR MONOPOLAR TIPO DIN, CORRENTE NOMINAL DE 20A - FORNECIMENTO E INSTALAÇÃO. AF 10/2020	INEL - INSTALAÇÃO ELÉTRICA/ELETRIFICAÇÃO E ILUMINAÇÃO	UN	1,0000000	12,01	12,01		
Insumo	00011267	SINAPI	ARRUELA LISA, REDONDA, DE LATAO POLIDO, DIAMETRO NOMINAL 5/8", DIAMETRO EXTERNO = 34 MM, DIAMETRO DO FURO = 17 MM, ESPESSURA = 2,5" MM	Material	UN	2,0000000	0,87	1,74		
Insumo	00001094	SINAPI	ARMACAO VERTICAL COM HASTE E CONTRA-PINO, EM CHAPA DE ACO GALVANIZADO 3/16", COM 1 ESTRIBO, SEM ISOLADOR	Material	UN	1,0000000	23,58	23,58		
Insumo	00011950	SINAPI	BUCHA DE NYLON SEM ABA S6, COM PARAFUSO DE 4,20 X 40 MM EM ACO ZINCADO COM ROSCA SOBERBA, CABECA CHATA E FENDA PHILLIPS	Material	UN	4,0000000	0,31	1,24		
Insumo	00034643	SINAPI	CAIXA DE INSPECAO PARA ATERRAMENTO E PARA RAIOS, EM POLIPROPILENO, DIAMETRO = 300 MM X ALTURA = 400 MM	Material	UN	1,0000000	35,87	35,87		
Insumo	00039808	SINAPI	CAIXA PARA MEDIDOR MONOFASICO, EM POLICARBONATO / TERMOPLASTICO, PARA ALOJAR 1 DISJUNTOR (PADRAO DA CONCESSIONARIA LOCAL)	Material	UN	1,0000000	55,53	55,53		
Insumo	00011864	SINAPI	CONECTOR METALICO TIPO PARAFUSO FENDIDO (SPLIT BOLT), PARA CABOS ATE 95 MM2	Material	UN	1,0000000	31,63	31,63		
Insumo	00014153	SINAPI	FITA METALICA PERFURADA, L = *18* MM, ROLO DE 30 M, CARGA RECOMENDADA = *30* KGF	Material	UN	0,0600000	55,07	3,30		
Insumo	00003398	SINAPI	ISOLADOR DE PORCELANA, TIPO ROLDANA, DIMENSOES DE *72* X *72* MM, PARA USO EM BAIXA TENSAO	Material	UN	1,0000000	3,90	3,90		
Insumo	00004346	SINAPI	PARAFUSO DE FERRO POLIDO, SEXTAVADO, COM ROSCA PARCIAL, DIAMETRO 5/8", COMPRIMENTO 6", COM PORCA E ARRUELA DE PRESSAO MEDIA	Material	UN	3,0000000	7,26	21,78		
Insumo	00039997	SINAPI	PORCA ZINCADA, SEXTAVADA, DIAMETRO 1/4"	Material	UN	2,0000000	0,21	0,42		
Insumo	00039996	SINAPI	VERGALHAO ZINCADO ROSCA TOTAL, 1/4" (6,3 MM)	Material	M	0,1664000	3,60	0,59		
					MO sem LS =>	161,75	LS =>	0,00	MO com LS =>	161,75
					Valor do BDI =>	160,91	Valor com BDI =>	878,95		

3.9.2	Código	Banco	Descrição	Tipo	Und	Quant.	Valor Unit	Total
Composição	1060258	CAERN	POSTE DE CONCRETO DUPLO T H=6M CARGA NOMINAL 100KG INCLUSIVE ESCAVAÇÃO, EXCLUSIVE TRANSPORTE - FORNECIMENTO E INSTALAÇÃO.R 05/2021	106	UN	1,0000000	674,25	674,25
Composição Auxiliar	91634	SINAPI	GUINDAUTO HIDRÁULICO, CAPACIDADE MÁXIMA DE CARGA 6500 KG, MOMENTO MÁXIMO DE CARGA 5,8 TM, ALCANCE MÁXIMO HORIZONTAL 7,60 M, INCLUSIVE CAMINHÃO TOCO PBT 9.700 KG, POTÊNCIA DE 160 CV - CHP DIURNO. AF 08/2015	CHOR - CUSTOS HORÁRIOS DE MÁQUINAS E EQUIPAMENTOS	CHP	1,0000000	175,86	175,86
Composição Auxiliar	94969	SINAPI	CONCRETO FCK = 15MPA, TRAÇO 1:3,4:3,5 (EM MASSA SECA DE CIMENTO/ AREIA MÉDIA/ BRITA 1) - PREPARO MECÂNICO COM BETONEIRA 600 L. AF 05/2021	FUES - FUNDAÇÕES E ESTRUTURAS	m³	0,1000000	335,84	33,58
Composição Auxiliar	92873	SINAPI	LANÇAMENTO COM USO DE BALDES, ADENSAMENTO E ACABAMENTO DE CONCRETO EM ESTRUTURAS. AF 12/2015	FUES - FUNDAÇÕES E ESTRUTURAS	m³	0,1000000	155,55	15,55
Composição Auxiliar	88316	SINAPI	SERVENTE COM ENCARGOS COMPLEMENTARES	SEDI - SERVIÇOS DIVERSOS	H	5,5000000	15,32	84,26
Insumo	EL165	CAERN	POSTE CONCRETO DT 6/100	Material	UN	1,0000000	365,00	365,00



MO sem LS => 90,53 LS => 0,00 MO com LS => 90,53  
 Valor do BDI => 151,09 Valor com BDI => 825,34

3.9.3	Código	Banco	Descrição	Tipo	Und	Quant.	Valor Unit	Total		
Composição	101876	SINAPI	QUADRO DE DISTRIBUIÇÃO DE ENERGIA EM PVC, DE EMBUTIR, SEM BARRAMENTO, PARA 6 DISJUNTORES - FORNECIMENTO E INSTALAÇÃO. AF 10/2020	INEL - INSTALAÇÃO ELÉTRICA/ELETRIFICAÇÃO E ILUMINAÇÃO	UN	1,0000000	56,30	56,30		
Composição Auxiliar	87367	SINAPI	ARGAMASSA TRAÇO 1:1:6 (EM VOLUME DE CIMENTO, CAL E AREIA MÉDIA ÚMIDA) PARA EMBOÇO/MASSA ÚNICA/ASSENTAMENTO DE ALVENARIA DE VEDAÇÃO, PREPARO MANUAL. AF_08/2019	SEDI - SERVIÇOS DIVERSOS	m³	0,0044000	452,82	1,99		
Composição Auxiliar	88264	SINAPI	ELETRICISTA COM ENCARGOS COMPLEMENTARES	SEDI - SERVIÇOS DIVERSOS	H	0,3259000	22,82	7,43		
Composição Auxiliar	88247	SINAPI	AUXILIAR DE ELETRICISTA COM ENCARGOS COMPLEMENTARES	SEDI - SERVIÇOS DIVERSOS	H	0,3259000	17,39	5,66		
Insumo	00039795	SINAPI	QUADRO DE DISTRIBUIÇÃO, SEM BARRAMENTO, EM PVC, DE EMBUTIR, PARA 6 DISJUNTORES NEMA OU 8 DISJUNTORES DIN	Material	UN	1,0000000	41,22	41,22		
					MO sem LS =>	10,64	LS =>	0,00	MO com LS =>	10,64
					Valor do BDI =>	12,61	Valor com BDI =>	68,91		

3.9.4	Código	Banco	Descrição	Tipo	Und	Quant.	Valor Unit	Total		
Composição	93653	SINAPI	DISJUNTOR MONOPOLAR TIPO DIN, CORRENTE NOMINAL DE 10A - FORNECIMENTO E INSTALAÇÃO. AF 10/2020	INEL - INSTALAÇÃO ELÉTRICA/ELETRIFICAÇÃO	UN	1,0000000	10,46	10,46		
Composição Auxiliar	88247	SINAPI	AUXILIAR DE ELETRICISTA COM ENCARGOS COMPLEMENTARES	SEDI - SERVIÇOS DIVERSOS	H	0,0352000	17,39	0,61		
Composição Auxiliar	88264	SINAPI	ELETRICISTA COM ENCARGOS COMPLEMENTARES	SEDI - SERVIÇOS DIVERSOS	H	0,0352000	22,82	0,80		
Insumo	00034653	SINAPI	DISJUNTOR TIPO DIN/IEC, MONOPOLAR DE 6 ATE 32A	Material	UN	1,0000000	8,07	8,07		
Insumo	00001570	SINAPI	TERMINAL A COMPRESSÃO EM COBRE ESTANHADO PARA CABO 2,5 MM2, 1 FURO E 1 COMPRESSÃO, PARA PARAFUSO DE FIXAÇÃO M5	Material	UN	1,0000000	0,98	0,98		
					MO sem LS =>	1,09	LS =>	0,00	MO com LS =>	1,09
					Valor do BDI =>	2,34	Valor com BDI =>	12,80		

3.9.5	Código	Banco	Descrição	Tipo	Und	Quant.	Valor Unit	Total		
Composição	93654	SINAPI	DISJUNTOR MONOPOLAR TIPO DIN, CORRENTE NOMINAL DE 16A - FORNECIMENTO E INSTALAÇÃO. AF 10/2020	INEL - INSTALAÇÃO ELÉTRICA/ELETRIFICAÇÃO	UN	1,0000000	10,95	10,95		
Composição Auxiliar	88247	SINAPI	AUXILIAR DE ELETRICISTA COM ENCARGOS COMPLEMENTARES	SEDI - SERVIÇOS DIVERSOS	H	0,0476000	17,39	0,82		
Composição Auxiliar	88264	SINAPI	ELETRICISTA COM ENCARGOS COMPLEMENTARES	SEDI - SERVIÇOS DIVERSOS	H	0,0476000	22,82	1,08		
Insumo	00034653	SINAPI	DISJUNTOR TIPO DIN/IEC, MONOPOLAR DE 6 ATE 32A	Material	UN	1,0000000	8,07	8,07		
Insumo	00001570	SINAPI	TERMINAL A COMPRESSÃO EM COBRE ESTANHADO PARA CABO 2,5 MM2, 1 FURO E 1 COMPRESSÃO, PARA PARAFUSO DE FIXAÇÃO M5	Material	UN	1,0000000	0,98	0,98		
					MO sem LS =>	1,46	LS =>	0,00	MO com LS =>	1,46
					Valor do BDI =>	2,45	Valor com BDI =>	13,40		

3.9.6	Código	Banco	Descrição	Tipo	Und	Quant.	Valor Unit	Total		
Composição	2070309	CAERN	DISJUNTOR MONOPOLAR DR 25 A - DISPOSITIVO RESIDUAL DIFERENCIAL, TIPOAC, REF.5SU1 SIEMENS OU SIMILAR. INC 05/2017	207	UN	1,0000000	79,17	79,17		
Composição Auxiliar	88247	SINAPI	AUXILIAR DE ELETRICISTA COM ENCARGOS COMPLEMENTARES	SEDI - SERVIÇOS DIVERSOS	H	0,4000000	17,39	6,95		
Composição Auxiliar	88264	SINAPI	ELETRICISTA COM ENCARGOS COMPLEMENTARES	SEDI - SERVIÇOS DIVERSOS	H	0,4000000	22,82	9,12		
Insumo	7660	ORSE	Disjuntor monopolar DR 25 A, dispositivo residual diferencial	Material	un	1,0000000	63,10	63,10		
					MO sem LS =>	12,41	LS =>	0,00	MO com LS =>	12,41
					Valor do BDI =>	17,74	Valor com BDI =>	96,91		

3.9.7	Código	Banco	Descrição	Tipo	Und	Quant.	Valor Unit	Total		
Composição	96985	SINAPI	HASTE DE ATERRAMENTO 5/8 PARA SPDA - FORNECIMENTO E INSTALAÇÃO. AF 12/2017	INEL - INSTALAÇÃO ELÉTRICA/ELETRIFICAÇÃO E ILUMINAÇÃO EXTERNA	UN	1,0000000	61,56	61,56		
Composição Auxiliar	88247	SINAPI	AUXILIAR DE ELETRICISTA COM ENCARGOS COMPLEMENTARES	SEDI - SERVIÇOS DIVERSOS	H	0,2531000	17,39	4,40		
Composição Auxiliar	88264	SINAPI	ELETRICISTA COM ENCARGOS COMPLEMENTARES	SEDI - SERVIÇOS DIVERSOS	H	0,2531000	22,82	5,77		
Insumo	00003379	SINAPI	ITEM PROCESSO DE DESATIVAÇÃO! HASTE DE ATERRAMENTO EM ACO COM 3,00 M DE COMPRIMENTO E DN = 5/8", REVESTIDA COM BAIXA CAMADA DE COBRE, SEM CONECTOR	Material	UN	1,0000000	51,39	51,39		
					MO sem LS =>	7,84	LS =>	0,00	MO com LS =>	7,84
					Valor do BDI =>	13,79	Valor com BDI =>	75,35		

3.9.8	Código	Banco	Descrição	Tipo	Und	Quant.	Valor Unit	Total
Composição	93128	Próprio	PONTO DE ILUMINAÇÃO RESIDENCIAL INCLUINDO CAIXA ELÉTRICA, ELETRODUTO, CABO, RASGO, QUEBRA E CHUMBAMENTO (EXCLUINDO LUMINÁRIA, LÂMPADA E INTERRUPTOR). AF 01/2016	INEL - INSTALAÇÃO ELÉTRICA/ELETRIFICAÇÃO E ILUMINAÇÃO EXTERNA	UN	1,0000000	99,50	99,50
Composição Auxiliar	91842	SINAPI	ELETRODUTO FLEXÍVEL CORRUGADO, PVC, DN 20 MM (1/2"), PARA CIRCUITOS TERMINAIS, INSTALADO EM LAJE - FORNECIMENTO E INSTALAÇÃO. AF 12/2015	INEL - INSTALAÇÃO ELÉTRICA/ELETRIFICAÇÃO E ILUMINAÇÃO	M	2,0000000	4,89	9,78
Composição Auxiliar	91852	SINAPI	ELETRODUTO FLEXÍVEL CORRUGADO, PVC, DN 20 MM (1/2"), PARA CIRCUITOS TERMINAIS, INSTALADO EM PAREDE - FORNECIMENTO E INSTALAÇÃO. AF 12/2015	INEL - INSTALAÇÃO ELÉTRICA/ELETRIFICAÇÃO E ILUMINAÇÃO	M	2,2000000	7,00	15,40



Composição Auxiliar	91924	SINAPI	CABO DE COBRE FLEXÍVEL ISOLADO, 1,5 MM <sup>2</sup> , ANTI-CHAMA 450/750 V, PARA CIRCUITOS TERMINAIS - FORNECIMENTO E INSTALAÇÃO. AF 12/2015	INEL - INSTALAÇÃO ELÉTRICA/ELETRIFICAÇÃO E ILUMINAÇÃO	M	8,4000000	2,70	22,68	
Composição Auxiliar	91940	SINAPI	CAIXA RETANGULAR 4" X 2" MÉDIA (1,30 M DO PISO), PVC, INSTALADA EM PAREDE - FORNECIMENTO E INSTALAÇÃO. AF 12/2015	INEL - INSTALAÇÃO ELÉTRICA/ELETRIFICAÇÃO E ILUMINAÇÃO	UN	1,0000000	11,82	11,82	
Composição Auxiliar	91937	SINAPI	CAIXA OCTOGONAL 3" X 3", PVC, INSTALADA EM LAJE - FORNECIMENTO E INSTALAÇÃO. AF 12/2015	INEL - INSTALAÇÃO ELÉTRICA/ELETRIFICAÇÃO E ILUMINAÇÃO	UN	0,3750000	8,40	3,15	
Composição Auxiliar	90456	SINAPI	QUEBRA EM ALVENARIA PARA INSTALAÇÃO DE CAIXA DE TOMADA (4X4 OU 4X2). AF 05/2015	INHI - INSTALAÇÕES HIDROS SANITÁRIAS	UN	1,0000000	3,10	3,10	
Composição Auxiliar	90466	SINAPI	CHUMBAMENTO LINEAR EM ALVENARIA PARA RAMAIS/DISTRIBUIÇÃO COM DIÂMETROS MENORES OU IGUAIS A 40 MM. AF 05/2015	INHI - INSTALAÇÕES HIDROS SANITÁRIAS	M	2,2000000	9,75	21,45	
Composição Auxiliar	90447	SINAPI	RASGO EM ALVENARIA PARA ELETRODUTOS COM DIÂMETROS MENORES OU IGUAIS A 40 MM. AF 05/2015	INHI - INSTALAÇÕES HIDROS SANITÁRIAS	M	2,2000000	5,51	12,12	
				MO sem LS =>	55,61	LS =>	0,00	MO com LS =>	55,61
				Valor do BDI =>	22,29		Valor com BDI =>	121,79	

3.9.9	Código	Banco	Descrição	Tipo	Und	Quant.	Valor Unit	Total	
Composição	91953	SINAPI	INTERRUPTOR SIMPLES (1 MÓDULO), 10A/250V, INCLUINDO SUPORTE E PLACA - FORNECIMENTO E INSTALAÇÃO. AF 12/2015	INEL - INSTALAÇÃO ELÉTRICA/ELETRIFICAÇÃO E ILUMINAÇÃO	UN	1,0000000	23,53	23,53	
Composição Auxiliar	91952	SINAPI	INTERRUPTOR SIMPLES (1 MÓDULO), 10A/250V, SEM SUPORTE E SEM PLACA - FORNECIMENTO E INSTALAÇÃO. AF 12/2015	INEL - INSTALAÇÃO ELÉTRICA/ELETRIFICAÇÃO E ILUMINAÇÃO	UN	1,0000000	16,14	16,14	
Composição Auxiliar	91946	SINAPI	SUPORTE PARAFUSADO COM PLACA DE ENCAIXE 4" X 2" MÉDIO (1,30 M DO PISO) PARA PONTO ELÉTRICO - FORNECIMENTO E INSTALAÇÃO. AF 12/2015	INEL - INSTALAÇÃO ELÉTRICA/ELETRIFICAÇÃO E ILUMINAÇÃO	UN	1,0000000	7,39	7,39	
				MO sem LS =>	9,24	LS =>	0,00	MO com LS =>	9,24
				Valor do BDI =>	5,27		Valor com BDI =>	28,80	

3.9.10	Código	Banco	Descrição	Tipo	Und	Quant.	Valor Unit	Total	
Composição	91959	SINAPI	INTERRUPTOR SIMPLES (2 MÓDULOS), 10A/250V, INCLUINDO SUPORTE E PLACA - FORNECIMENTO E INSTALAÇÃO. AF 12/2015	INEL - INSTALAÇÃO ELÉTRICA/ELETRIFICAÇÃO E ILUMINAÇÃO	UN	1,0000000	37,26	37,26	
Composição Auxiliar	91946	SINAPI	SUPORTE PARAFUSADO COM PLACA DE ENCAIXE 4" X 2" MÉDIO (1,30 M DO PISO) PARA PONTO ELÉTRICO - FORNECIMENTO E INSTALAÇÃO. AF 12/2015	INEL - INSTALAÇÃO ELÉTRICA/ELETRIFICAÇÃO E ILUMINAÇÃO	UN	1,0000000	7,39	7,39	
Composição Auxiliar	91958	SINAPI	INTERRUPTOR SIMPLES (2 MÓDULOS), 10A/250V, SEM SUPORTE E SEM PLACA - FORNECIMENTO E INSTALAÇÃO. AF 12/2015	INEL - INSTALAÇÃO ELÉTRICA/ELETRIFICAÇÃO E ILUMINAÇÃO	UN	1,0000000	29,87	29,87	
				MO sem LS =>	14,35	LS =>	0,00	MO com LS =>	14,35
				Valor do BDI =>	8,34		Valor com BDI =>	45,60	

3.9.11	Código	Banco	Descrição	Tipo	Und	Quant.	Valor Unit	Total	
Composição	97891	SINAPI	CAIXA ENTERRADA ELÉTRICA RETANGULAR, EM ALVENARIA COM BLOCOS DE CONCRETO, FUNDO COM BRITA, DIMENSÕES INTERNAS: 0,4X0,4X0,4 M. AF 12/2020	INEL - INSTALAÇÃO ELÉTRICA/ELETRIFICAÇÃO E ILUMINAÇÃO	UN	1,0000000	158,11	158,11	
Composição Auxiliar	97734	SINAPI	PEÇA RETANGULAR PRÉ-MOLDADA, VOLUME DE CONCRETO DE 10 A 30 LITROS, TAXA DE AÇO APROXIMADA DE 30KG/M <sup>3</sup> . AF_01/2018	FUES - FUNDAÇÕES E ESTRUTURAS	m <sup>3</sup>	0,0252000	2.309,31	58,19	
Composição Auxiliar	101619	SINAPI	PREPARO DE FUNDO DE VALA COM LARGURA MENOR QUE 1,5 M, COM CAMADA DE BRITA, LANÇAMENTO MANUAL. AF 08/2020	MOVT - MOVIMENTO DE TERRA	m <sup>3</sup>	0,0490000	241,09	11,81	
Composição Auxiliar	87316	SINAPI	ARGAMASSA TRAÇO 1:4 (EM VOLUME DE CIMENTO E AREIA GROSSA ÚMIDA) PARA CHAPISCO CONVENCIONAL, PREPARO MECÂNICO COM BETONEIRA 400 L. AF 08/2019	SEDI - SERVIÇOS DIVERSOS	m <sup>3</sup>	0,0007000	372,67	0,26	
Composição Auxiliar	88628	SINAPI	ARGAMASSA TRAÇO 1:3 (EM VOLUME DE CIMENTO E AREIA MÉDIA ÚMIDA), PREPARO MECÂNICO COM BETONEIRA 400 L. AF_08/2019	SEDI - SERVIÇOS DIVERSOS	m <sup>3</sup>	0,0261000	422,72	11,03	
Composição Auxiliar	88316	SINAPI	SERVELENTE COM ENCARGOS COMPLEMENTARES	SEDI - SERVIÇOS DIVERSOS	H	1,6486000	15,32	25,25	
Composição Auxiliar	88309	SINAPI	PEDREIRO COM ENCARGOS COMPLEMENTARES	SEDI - SERVIÇOS DIVERSOS	H	1,6486000	18,87	31,10	
Insumo	00000650	SINAPI	BLOCO DE VEDAÇÃO DE CONCRETO, 9 X 19 X 39 CM (CLASSE C - NBR 6136)	Material	UN	10,8352000	1,89	20,47	
				MO sem LS =>	74,37	LS =>	0,00	MO com LS =>	74,37
				Valor do BDI =>	35,43		Valor com BDI =>	193,54	

3.9.12	Código	Banco	Descrição	Tipo	Und	Quant.	Valor Unit	Total	
Composição	95728	SINAPI	ELETRODUTO RÍGIDO SOLDÁVEL, PVC, DN 32 MM (1), APARENTE, INSTALADO EM TETO - FORNECIMENTO E INSTALAÇÃO. AF 11/2016 P	INEL - INSTALAÇÃO ELÉTRICA/ELETRIFICAÇÃO E ILUMINAÇÃO	M	1,0000000	8,06	8,06	
Composição Auxiliar	91170	SINAPI	FIXAÇÃO DE TUBOS HORIZONTAIS DE PVC, CPVC OU COBRE DIÂMETROS MENORES OU IGUAIS A 40 MM OU ELETROCALHAS ATÉ 150MM DE LARGURA, COM ABRAÇADEIRA METÁLICA RÍGIDA TIPO D 1/2, FIXADA EM PERFILADO EM LAJE. AF 05/2015	INHI - INSTALAÇÕES HIDROS SANITÁRIAS	M	1,0000000	2,55	2,55	
Composição Auxiliar	88264	SINAPI	ELETRICISTA COM ENCARGOS COMPLEMENTARES	SEDI - SERVIÇOS DIVERSOS	H	0,0506000	22,82	1,15	
Composição Auxiliar	88247	SINAPI	AUXILIAR DE ELETRICISTA COM ENCARGOS COMPLEMENTARES	SEDI - SERVIÇOS DIVERSOS	H	0,0506000	17,39	0,87	
Insumo	00002679	SINAPI	ELETRODUTO DE PVC RÍGIDO SOLDÁVEL, CLASSE B, DE 32 MM	Material	M	1,0481000	3,33	3,49	
				MO sem LS =>	2,69	LS =>	0,00	MO com LS =>	2,69
				Valor do BDI =>	1,80		Valor com BDI =>	9,86	

3.9.13	Código	Banco	Descrição	Tipo	Und	Quant.	Valor Unit	Total
Composição	93141	SINAPI	PONTO DE TOMADA RESIDENCIAL INCLUINDO TOMADA 10A/250V, CAIXA ELÉTRICA, ELETRODUTO, CABO, RASGO, QUEBRA E CHUMBAMENTO. AF 01/2016	INEL - INSTALAÇÃO ELÉTRICA/ELETRIFICAÇÃO E ILUMINAÇÃO	UN	1,0000000	154,80	154,80
Composição Auxiliar	91842	SINAPI	ELETRODUTO FLEXÍVEL CORRUGADO, PVC, DN 20 MM (1/2"), PARA CIRCUITOS TERMINAIS, INSTALADO EM LAJE - FORNECIMENTO E INSTALAÇÃO. AF 12/2015	INEL - INSTALAÇÃO ELÉTRICA/ELETRIFICAÇÃO E ILUMINAÇÃO	M	2,0000000	4,89	9,78



Composição Auxiliar	91852	SINAPI	ELETRODUTO FLEXÍVEL CORRUGADO, PVC, DN 20 MM (1/2"), PARA CIRCUITOS TERMINAIS, INSTALADO EM PAREDE - FORNECIMENTO E INSTALAÇÃO. AF 12/2015	INEL - INSTALAÇÃO ELÉTRICA/ELETRIFICAÇÃO E ILUMINAÇÃO	M	2,2000000	7,00	15,40		
Composição Auxiliar	91926	SINAPI	CABO DE COBRE FLEXÍVEL ISOLADO, 2,5 MM², ANTI-CHAMA 450/750 V, PARA CIRCUITOS TERMINAIS - FORNECIMENTO E INSTALAÇÃO. AF 12/2015	INEL - INSTALAÇÃO ELÉTRICA/ELETRIFICAÇÃO E ILUMINAÇÃO	M	12,6000000	3,98	50,14		
Composição Auxiliar	91996	SINAPI	TOMADA MÉDIA DE EMBUTIR (1 MÓDULO), 2P+T 10 A, INCLUINDO SUPORTE E PLACA - FORNECIMENTO E INSTALAÇÃO. AF 12/2015	INEL - INSTALAÇÃO ELÉTRICA/ELETRIFICAÇÃO E ILUMINAÇÃO	UN	1,0000000	27,84	27,84		
Composição Auxiliar	91940	SINAPI	CAIXA RETANGULAR 4" X 2" MÉDIA (1,30 M DO PISO), PVC, INSTALADA EM PAREDE - FORNECIMENTO E INSTALAÇÃO. AF 12/2015	INEL - INSTALAÇÃO ELÉTRICA/ELETRIFICAÇÃO E ILUMINAÇÃO	UN	1,0000000	11,82	11,82		
Composição Auxiliar	91937	SINAPI	CAIXA OCTOGONAL 3" X 3", PVC, INSTALADA EM LAJE - FORNECIMENTO E INSTALAÇÃO. AF 12/2015	INEL - INSTALAÇÃO ELÉTRICA/ELETRIFICAÇÃO E ILUMINAÇÃO	UN	0,3750000	8,40	3,15		
Composição Auxiliar	90456	SINAPI	QUEBRA EM ALVENARIA PARA INSTALAÇÃO DE CAIXA DE TOMADA (4X4 OU 4X2). AF 05/2015	INHI - INSTALAÇÕES HIDROS SANITÁRIAS	UN	1,0000000	3,10	3,10		
Composição Auxiliar	90466	SINAPI	CHUMBAMENTO LINEAR EM ALVENARIA PARA RAMAIS/DISTRIBUIÇÃO COM DIÂMETROS MENORES OU IGUAIS A 40 MM. AF 05/2015	INHI - INSTALAÇÕES HIDROS SANITÁRIAS	M	2,2000000	9,75	21,45		
Composição Auxiliar	90447	SINAPI	RASGO EM ALVENARIA PARA ELETRODUTOS COM DIÂMETROS MENORES OU IGUAIS A 40 MM. AF 05/2015	INHI - INSTALAÇÕES HIDROS SANITÁRIAS	M	2,2000000	5,51	12,12		
				MO sem LS =>		72,88	LS =>	0,00	MO com LS =>	72,88
				Valor do BDI =>		34,69			Valor com BDI =>	189,49

3.9.14	Código	Banco	Descrição	Tipo	Und	Quant.	Valor Unit	Total		
Composição	95726	SINAPI	ELETRODUTO RÍGIDO SOLDÁVEL, PVC, DN 20 MM (1/2), APARENTE, INSTALADO EM TETO - FORNECIMENTO E INSTALAÇÃO. AF 11/2016 P	INEL - INSTALAÇÃO ELÉTRICA/ELETRIFICAÇÃO E ILUMINAÇÃO	M	1,0000000	5,58	5,58		
Composição Auxiliar	91170	SINAPI	FIXAÇÃO DE TUBOS HORIZONTAIS DE PVC, CPVC OU COBRE DIÂMETROS MENORES OU IGUAIS A 40 MM OU ELETROCALHAS ATÉ 150MM DE LARGURA, COM ABRAÇADEIRA METÁLICA RÍGIDA TIPO D 1/2, FIXADA EM PERFILADO EM LAJE. AF 05/2015	INHI - INSTALAÇÕES HIDROS SANITÁRIAS	M	1,0000000	2,55	2,55		
Composição Auxiliar	88264	SINAPI	ELETRICISTA COM ENCARGOS COMPLEMENTARES	SEDI - SERVIÇOS DIVERSOS	H	0,0309000	22,82	0,70		
Composição Auxiliar	88247	SINAPI	AUXILIAR DE ELETRICISTA COM ENCARGOS COMPLEMENTARES	SEDI - SERVIÇOS DIVERSOS	H	0,0309000	17,39	0,53		
Insumo	00002676	SINAPI	ELETRODUTO DE PVC RIGIDO SOLDAVEL, CLASSE B, DE 20 MM	Material	M	1,0481000	1,72	1,80		
				MO sem LS =>		2,08	LS =>	0,00	MO com LS =>	2,08
				Valor do BDI =>		1,25			Valor com BDI =>	6,83

3.9.15	Código	Banco	Descrição	Tipo	Und	Quant.	Valor Unit	Total		
Composição	97592	SINAPI	LUMINÁRIA TIPO PLAFON, DE SOBREPOR, COM 1 LÂMPADA LED DE 12/13 W, SEM REATOR - FORNECIMENTO E INSTALAÇÃO. AF 02/2020	INEL - INSTALAÇÃO ELÉTRICA/ELETRIFICAÇÃO E ILUMINAÇÃO	UN	1,0000000	34,91	34,91		
Composição Auxiliar	88264	SINAPI	ELETRICISTA COM ENCARGOS COMPLEMENTARES	SEDI - SERVIÇOS DIVERSOS	H	0,5355000	22,82	12,22		
Composição Auxiliar	88247	SINAPI	AUXILIAR DE ELETRICISTA COM ENCARGOS COMPLEMENTARES	SEDI - SERVIÇOS DIVERSOS	H	0,2231000	17,39	3,87		
Insumo	00039385	SINAPI	LUMINARIA LED PLAFON REDONDO DE SOBREPOR BIVOLT 12/13 W, D = 117* CM	Material	UN	1,0000000	18,82	18,82		
				MO sem LS =>		12,61	LS =>	0,00	MO com LS =>	12,61
				Valor do BDI =>		7,82			Valor com BDI =>	42,73

3.9.16	Código	Banco	Descrição	Tipo	Und	Quant.	Valor Unit	Total		
Composição	97593	SINAPI	LUMINÁRIA TIPO SPOT, DE SOBREPOR, COM 1 LÂMPADA DE LED DE 10 W, SEM REATOR - FORNECIMENTO E INSTALAÇÃO. AF 02/2020	INEL - INSTALAÇÃO ELÉTRICA/ELETRIFICAÇÃO E ILUMINAÇÃO	UN	1,0000000	82,16	82,16		
Composição Auxiliar	88264	SINAPI	ELETRICISTA COM ENCARGOS COMPLEMENTARES	SEDI - SERVIÇOS DIVERSOS	H	0,4518000	22,82	10,31		
Composição Auxiliar	88247	SINAPI	AUXILIAR DE ELETRICISTA COM ENCARGOS COMPLEMENTARES	SEDI - SERVIÇOS DIVERSOS	H	0,1833000	17,39	3,18		
Insumo	00012266	SINAPI	LUMINARIA SPOT DE SOBREPOR EM ALUMINIO COM ALETA PLASTICA PARA 1 LAMPADA, BASE E27, POTENCIA MAXIMA 40/60 W (NAO INCLUI LAMPADA)	Material	UN	1,0000000	60,48	60,48		
Insumo	00038194	SINAPI	LAMPADA LED 10 W BIVOLT BRANCA, FORMATO TRADICIONAL (BASE E27)	Material	UN	1,0000000	8,19	8,19		
				MO sem LS =>		10,57	LS =>	0,00	MO com LS =>	10,57
				Valor do BDI =>		18,41			Valor com BDI =>	100,57

3.9.17	Código	Banco	Descrição	Tipo	Und	Quant.	Valor Unit	Total		
Composição	91926	SINAPI	CABO DE COBRE FLEXÍVEL ISOLADO, 2,5 MM², ANTI-CHAMA 450/750 V, PARA CIRCUITOS TERMINAIS - FORNECIMENTO E INSTALAÇÃO. AF 12/2015	INEL - INSTALAÇÃO ELÉTRICA/ELETRIFICAÇÃO E ILUMINAÇÃO	M	1,0000000	3,98	3,98		
Composição Auxiliar	88247	SINAPI	AUXILIAR DE ELETRICISTA COM ENCARGOS COMPLEMENTARES	SEDI - SERVIÇOS DIVERSOS	H	0,0300000	17,39	0,52		
Composição Auxiliar	88264	SINAPI	ELETRICISTA COM ENCARGOS COMPLEMENTARES	SEDI - SERVIÇOS DIVERSOS	H	0,0300000	22,82	0,68		
Insumo	00001014	SINAPI	CABO DE COBRE, FLEXIVEL, CLASSE 4 OU 5, ISOLACAO EM PVC/A, ANTICHAMA BWF-B, 1 CONDUTOR, 450/750 V, SECAO NOMINAL 2,5 MM2	Material	M	1,1900000	2,32	2,76		
Insumo	00021127	SINAPI	FITA ISOLANTE ADESIVA ANTICHAMA, USO ATE 750 V, EM ROLO DE 19 MM X 5 M	Material	UN	0,0090000	3,17	0,02		
				MO sem LS =>		0,92	LS =>	0,00	MO com LS =>	0,92
				Valor do BDI =>		0,89			Valor com BDI =>	4,87

3.9.18	Código	Banco	Descrição	Tipo	Und	Quant.	Valor Unit	Total
Composição	91928	SINAPI	CABO DE COBRE FLEXÍVEL ISOLADO, 4 MM², ANTI-CHAMA 450/750 V, PARA CIRCUITOS TERMINAIS - FORNECIMENTO E INSTALAÇÃO. AF 12/2015	INEL - INSTALAÇÃO ELÉTRICA/ELETRIFICAÇÃO E ILUMINAÇÃO	M	1,0000000	6,57	6,57





Composição Auxiliar	88247	SINAPI	AUXILIAR DE ELETRICISTA COM ENCARGOS COMPLEMENTARES	SEDI - SERVIÇOS DIVERSOS	H	0,0400000	17,39	0,69	
Composição Auxiliar	88264	SINAPI	ELETRICISTA COM ENCARGOS COMPLEMENTARES	SEDI - SERVIÇOS DIVERSOS	H	0,0400000	22,82	0,91	
Insumo	00000981	SINAPI	CABO DE COBRE, FLEXIVEL, CLASSE 4 OU 5, ISOLACAO EM PVC/A, ANTICHAMA BWF-B, 1 CONDUTOR, 450/750 V, SECAO NOMINAL 4 MM2	Material	M	1,1900000	4,16	4,95	
Insumo	00021127	SINAPI	FITA ISOLANTE ADESIVA ANTICHAMA, USO ATE 750 V, EM ROLO DE 19 MM X 5 M	Material	UN	0,0090000	3,17	0,02	
				MO sem LS =>	1,23	LS =>	0,00	MO com LS =>	1,23
				Valor do BDI =>	1,47			Valor com BDI =>	8,04

3.9.19	Código	Banco	Descrição	Tipo	Und	Quant.	Valor Unit	Total	
Composição	91930	SINAPI	CABO DE COBRE FLEXÍVEL ISOLADO, 6 MM², ANTI-CHAMA 450/750 V, PARA CIRCUITOS TERMINAIS - FORNECIMENTO E INSTALAÇÃO. AF 12/2015	INEL - INSTALAÇÃO ELÉTRICA/ELETRIFICAÇÃO E ILUMINAÇÃO	M	1,0000000	9,02	9,02	
Composição Auxiliar	88264	SINAPI	ELETRICISTA COM ENCARGOS COMPLEMENTARES	SEDI - SERVIÇOS DIVERSOS	H	0,0520000	22,82	1,18	
Composição Auxiliar	88247	SINAPI	AUXILIAR DE ELETRICISTA COM ENCARGOS COMPLEMENTARES	SEDI - SERVIÇOS DIVERSOS	H	0,0520000	17,39	0,90	
Insumo	00000982	SINAPI	CABO DE COBRE, FLEXIVEL, CLASSE 4 OU 5, ISOLACAO EM PVC/A, ANTICHAMA BWF-B, 1 CONDUTOR, 450/750 V, SECAO NOMINAL 6 MM2	Material	M	1,1900000	5,82	6,92	
Insumo	00021127	SINAPI	FITA ISOLANTE ADESIVA ANTICHAMA, USO ATE 750 V, EM ROLO DE 19 MM X 5 M	Material	UN	0,0090000	3,17	0,02	
				MO sem LS =>	1,60	LS =>	0,00	MO com LS =>	1,60
				Valor do BDI =>	2,02			Valor com BDI =>	11,04

3.9.20	Código	Banco	Descrição	Tipo	Und	Quant.	Valor Unit	Total	
Composição	069022	SBC	POSTE ACO CONICO 7,0m 2 PETALAS 1 70W+1 LED 60W 6.600 LUMEN	69	UN	1,0000000	3.984,82	3.984,82	
Composição Auxiliar	88247	SINAPI	AUXILIAR DE ELETRICISTA COM ENCARGOS COMPLEMENTARES	SEDI - SERVIÇOS DIVERSOS	H	4,5510000	17,39	79,14	
Composição Auxiliar	88264	SINAPI	ELETRICISTA COM ENCARGOS COMPLEMENTARES	SEDI - SERVIÇOS DIVERSOS	H	4,5510000	22,82	103,85	
Composição Auxiliar	90776	SINAPI	ENCARREGADO GERAL COM ENCARGOS COMPLEMENTARES	SEDI - SERVIÇOS DIVERSOS	H	0,6210000	17,51	10,87	
Composição Auxiliar	88309	SINAPI	PEDREIRO COM ENCARGOS COMPLEMENTARES	SEDI - SERVIÇOS DIVERSOS	H	5,8950000	18,87	111,23	
Composição Auxiliar	88316	SINAPI	SERVEENTE COM ENCARGOS COMPLEMENTARES	SEDI - SERVIÇOS DIVERSOS	H	39,3020000	15,32	602,10	
Insumo	000100	SBC	AREIA GROSSA LAVADA	Material	m³	0,3750000	82,50	30,93	
Insumo	009534	SBC	BRACO TUBO ACO ZINCADO 1,20m PARA ILUMINACAO PUBLICA	Material	UN	1,0000000	179,90	179,90	
Insumo	003532	SBC	CABO FLEXIVEL CLASSE 4 OU 5 450/750V 10mm2	Material	M	26,0000000	9,49	246,74	
Insumo	000050	SBC	CIMENTO PORTLAND CP III 32RS NBR 11578 (quilo)	Material	KG	156,0000000	0,54	84,24	
Insumo	003355	SBC	CURVA 90 ELETRODUTO ROSCAVEL PVC 1"	Material	UN	1,0000000	10,64	10,64	
Insumo	003347	SBC	ELETRODUTO PVC RIGIDO ROSCAVEL 1"	Material	M	12,0000000	8,71	104,52	
Insumo	000367	SBC	LUMINARIA PUBLICA DE LED 60W 6.600 LUMENS - ZL-4908 ZAGONEL	Material	UN	2,0000000	589,90	1.179,80	
Insumo	006803	SBC	LUVA PVC ELETRODUTO ROSCAVEL 1"	Material	UN	5,0000000	5,47	27,35	
Insumo	000200	SBC	PEDRA BRITADA #1 E 2	Material	m³	0,4810000	92,00	44,25	
Insumo	004362	SBC	POSTE ACO TUBULAR RETO ENGASTADO 7,0m	Material	UN	1,0000000	1.169,26	1.169,26	
				MO sem LS =>	661,28	LS =>	0,00	MO com LS =>	661,28
				Valor do BDI =>	892,99			Valor com BDI =>	4.877,81

3.9.21	Código	Banco	Descrição	Tipo	Und	Quant.	Valor Unit	Total	
Composição	101632	SINAPI	RELÉ FOTOELÉTRICO PARA COMANDO DE ILUMINAÇÃO EXTERNA 1000 W - FORNECIMENTO E INSTALAÇÃO. AF 08/2020	INEL - INSTALAÇÃO ELÉTRICA/ELETRIFICAÇÃO	UN	1,0000000	20,68	20,68	
Composição Auxiliar	88264	SINAPI	ELETRICISTA COM ENCARGOS COMPLEMENTARES	SEDI - SERVIÇOS DIVERSOS	H	0,0168000	22,82	0,38	
Composição Auxiliar	88247	SINAPI	AUXILIAR DE ELETRICISTA COM ENCARGOS COMPLEMENTARES	SEDI - SERVIÇOS DIVERSOS	H	0,0168000	17,39	0,29	
Insumo	00021127	SINAPI	FITA ISOLANTE ADESIVA ANTICHAMA, USO ATE 750 V, EM ROLO DE 19 MM X 5 M	Material	UN	0,0210000	3,17	0,06	
Insumo	00002510	SINAPI	RELE FOTOELETRICO INTERNO E EXTERNO BIVOLT 1000 W, DE CONECTOR, SEM BASE	Material	UN	1,0000000	19,95	19,95	
				MO sem LS =>	0,51	LS =>	0,00	MO com LS =>	0,51
				Valor do BDI =>	4,63			Valor com BDI =>	25,31

3.10.1	Código	Banco	Descrição	Tipo	Und	Quant.	Valor Unit	Total	
Composição	95471	SINAPI	VASO SANITARIO SIFONADO CONVENCIONAL PARA PCD SEM FURO FRONTAL COM LOUÇA BRANCA SEM ASSENTO - FORNECIMENTO E INSTALAÇÃO. AF 01/2020	INHI - INSTALAÇÕES HIDROSANITÁRIAS	UN	1,0000000	550,04	550,04	
Composição Auxiliar	88267	SINAPI	ENCANADOR OU BOMBEIRO HIDRÁULICO COM ENCARGOS COMPLEMENTARES	SEDI - SERVIÇOS DIVERSOS	H	1,1540000	19,21	22,16	
Composição Auxiliar	88316	SINAPI	SERVEENTE COM ENCARGOS COMPLEMENTARES	SEDI - SERVIÇOS DIVERSOS	H	0,5565000	15,32	8,52	
Insumo	00036520	SINAPI	BACIA SANITARIA (VASO) CONVENCIONAL PARA PCD, SEM FURO FRONTAL, DE LOUCA BRANCA (SEM ASSENTO)	Material	UN	1,0000000	471,90	471,90	
Insumo	00006138	SINAPI	ANEL DE VEDACAO, PVC FLEXIVEL, 100 MM, PARA SAIDA DE BACIA / VASO SANITARIO	Material	UN	1,0000000	9,49	9,49	
Insumo	00004384	SINAPI	PARAFUSO NIQUELADO COM ACABAMENTO CROMADO PARA FIXAR PEÇA SANITARIA, INCLUI PORCA CEGA, ARRUELA E BUCHA DE NYLON TAMANHO S-10	Material	UN	2,0000000	16,10	32,20	
Insumo	00037329	SINAPI	REJUNTE EPOXI, QUALQUER COR	Material	KG	0,0881000	65,54	5,77	
				MO sem LS =>	23,42	LS =>	0,00	MO com LS =>	23,42
				Valor do BDI =>	123,26			Valor com BDI =>	673,30



3.10.3	Código	Banco	Descrição	Tipo	Und	Quant.	Valor Unit	Total		
Composição	86943	SINAPI	LAVATÓRIO DE CANTO LOUÇA BRANCA SUSPENSO, 29,5 X 39CM OU EQUIVALENTE, PADRÃO POPULAR, INCLUSO SIFÃO FLEXÍVEL EM PVC, VÁLVULA E ENGATE FLEXÍVEL 30CM EM PLÁSTICO E TORNEIRA CROMADA DE MESA. PADRÃO POPULAR - FORNECIMENTO E INSTALAÇÃO. AF 01/2020	INHI - INSTALAÇÕES HIDROS SANITÁRIAS	UN	1,0000000	223,27	223,27		
Auxiliar	86884	SINAPI	ENGATE FLEXÍVEL EM PLÁSTICO BRANCO, 1/2 X 30CM - FORNECIMENTO E INSTALAÇÃO. AF 01/2020	INHI - INSTALAÇÕES HIDROS SANITÁRIAS	UN	1,0000000	7,36	7,36		
Auxiliar	86879	SINAPI	VÁLVULA EM PLÁSTICO 1 PARA PIA, TANQUE OU LAVATÓRIO, COM OU SEM LADRÃO - FORNECIMENTO E INSTALAÇÃO. AF 01/2020	INHI - INSTALAÇÕES HIDROS SANITÁRIAS	UN	1,0000000	5,96	5,96		
Auxiliar	86906	SINAPI	TORNEIRA CROMADA DE MESA, 1/2 OU 3/4, PARA LAVATÓRIO, PADRÃO POPULAR - FORNECIMENTO E INSTALAÇÃO. AF 01/2020	INHI - INSTALAÇÕES HIDROS SANITÁRIAS	UN	1,0000000	51,26	51,26		
Auxiliar	86883	SINAPI	SIFÃO DO TIPO FLEXÍVEL EM PVC 1 X 1.1/2 - FORNECIMENTO E INSTALAÇÃO. AF 01/2020	INHI - INSTALAÇÕES HIDROS SANITÁRIAS	UN	1,0000000	10,22	10,22		
Auxiliar	86904	SINAPI	LAVATÓRIO LOUÇA BRANCA SUSPENSO, 29,5 X 39CM OU EQUIVALENTE, PADRÃO POPULAR - FORNECIMENTO E INSTALAÇÃO. AF 01/2020	INHI - INSTALAÇÕES HIDROS SANITÁRIAS	UN	1,0000000	148,47	148,47		
					MO sem LS =>	16,26	LS =>	0,00	MO com LS =>	16,26
					Valor do BDI =>	50,03		Valor com BDI =>	273,30	

3.10.4	Código	Banco	Descrição	Tipo	Und	Quant.	Valor Unit	Total		
Composição	89482	SINAPI	CAIXA SIFONADA, PVC, DN 100 X 100 X 50 MM, FORNECIDA E INSTALADA EM RAMAIS DE ENCAMINHAMENTO DE ÁGUA PLUVIAL. AF 12/2014	INHI - INSTALAÇÕES HIDROS SANITÁRIAS	UN	1,0000000	28,60	28,60		
Auxiliar	88267	SINAPI	ENCANADOR OU BOMBEIRO HIDRÁULICO COM ENCARGOS COMPLEMENTARES	SEDI - SERVIÇOS DIVERSOS	H	0,1350000	19,21	2,59		
Auxiliar	88248	SINAPI	AUXILIAR DE ENCANADOR OU BOMBEIRO HIDRÁULICO COM ENCARGOS COMPLEMENTARES	SEDI - SERVIÇOS DIVERSOS	H	0,1350000	14,80	1,99		
Insumo	00020085	SINAPI	ANEL BORRACHA, DN 50 MM, PARA TUBO SERIE REFORCADA ESGOTO PREDIAL	Material	UN	1,0000000	1,64	1,64		
Insumo	00000122	SINAPI	ADESIVO PLÁSTICO PARA PVC, FRASCO COM *850* GR	Material	UN	0,0148000	53,86	0,79		
Insumo	00005103	SINAPI	CAIXA SIFONADA PVC, 100 X 100 X 50 MM, COM GRELHA REDONDA, BRANCA	Material	UN	1,0000000	19,72	19,72		
Insumo	00038383	SINAPI	LIXA D'ÁGUA EM FOLHA, GRAO 100	Material	UN	0,0365000	1,66	0,06		
Insumo	00020078	SINAPI	PASTA LUBRIFICANTE PARA TUBOS E CONEXÕES COM JUNTA ELÁSTICA, EMBALAGEM DE *400* GR (USO EM PVC, ACO, POLIETILENO E OUTROS)	Material	UN	0,0200000	22,23	0,44		
Insumo	00020083	SINAPI	SOLUÇÃO PREPARADORA / LIMPADORA PARA PVC, FRASCO COM 1000 CM3	Material	UN	0,0225000	61,02	1,37		
					MO sem LS =>	3,46	LS =>	0,00	MO com LS =>	3,46
					Valor do BDI =>	6,40		Valor com BDI =>	35,00	

3.10.5	Código	Banco	Descrição	Tipo	Und	Quant.	Valor Unit	Total		
Composição	0001	Próprio	CAIXA DE PASSAGEM PRÉ-MOLDADA COM TAMPA 40X40X70 CM	ASTU - ASSENTAMENTO	UN	1,0000000	106,53	106,53		
Auxiliar	88243	SINAPI	AJUDANTE ESPECIALIZADO COM ENCARGOS COMPLEMENTARES	SEDI - SERVIÇOS DIVERSOS	H	1,5000000	18,44	27,66		
Auxiliar	88309	SINAPI	PEDREIRO COM ENCARGOS COMPLEMENTARES	SEDI - SERVIÇOS DIVERSOS	H	1,0000000	18,87	18,87		
Insumo	EL 136	CAERN	CAIXA DE PASSAGEM PREM C/ TAMPA 40X40X70 CM-PREMOLDADA	Material	UN	1,0000000	60,00	60,00		
					MO sem LS =>	35,22	LS =>	0,00	MO com LS =>	35,22
					Valor do BDI =>	23,87		Valor com BDI =>	130,40	

3.10.6	Código	Banco	Descrição	Tipo	Und	Quant.	Valor Unit	Total		
Composição	1070075	CAERN	PONTO ESGOTO TUBULAÇÃO Ø 100 MM PVC SOLDÁVEL, INCLUSIVE CONEXÕES. R 05/2021	107	UN	1,0000000	116,36	116,36		
Auxiliar	88243	SINAPI	AJUDANTE ESPECIALIZADO COM ENCARGOS COMPLEMENTARES	SEDI - SERVIÇOS DIVERSOS	H	0,4000000	18,44	7,37		
Auxiliar	88267	SINAPI	ENCANADOR OU BOMBEIRO HIDRÁULICO COM ENCARGOS COMPLEMENTARES	SEDI - SERVIÇOS DIVERSOS	H	0,4000000	19,21	7,68		
Insumo	00000122	SINAPI	ADESIVO PLÁSTICO PARA PVC, FRASCO COM *850* GR	Material	UN	0,0176500	53,86	0,95		
Insumo	00000013	SINAPI	ESTOPA	Material	KG	0,0500000	11,54	0,57		
Insumo	00003520	SINAPI	JOELHO PVC, SOLDAVEL, PB, 90 GRAUS, DN 100 MM, PARA ESGOTO PREDIAL	Material	UN	2,0000000	8,96	17,92		
Insumo	00010908	SINAPI	JUNCAO DE REDUCAO INVERTIDA, PVC SOLDAVEL, 100 X 50 MM, SERIE NORMAL PARA ESGOTO PREDIAL	Material	UN	1,0000000	18,79	18,79		
Insumo	00009836	SINAPI	TUBO PVC SERIE NORMAL, DN 100 MM, PARA ESGOTO PREDIAL (NBR 5688)	Material	M	4,0000000	15,77	63,08		
					MO sem LS =>	11,60	LS =>	0,00	MO com LS =>	11,60
					Valor do BDI =>	26,07		Valor com BDI =>	142,43	

3.10.7	Código	Banco	Descrição	Tipo	Und	Quant.	Valor Unit	Total
Composição	1070077	CAERN	PONTO ESGOTO TUBULAÇÃO Ø 50 MM PVC SOLDÁVEL, INCLUSIVE CONEXÕES. R 05/2021	107	UN	1,0000000	112,86	112,86
Auxiliar	88243	SINAPI	AJUDANTE ESPECIALIZADO COM ENCARGOS COMPLEMENTARES	SEDI - SERVIÇOS DIVERSOS	H	0,3000000	18,44	5,53
Auxiliar	88267	SINAPI	ENCANADOR OU BOMBEIRO HIDRÁULICO COM ENCARGOS COMPLEMENTARES	SEDI - SERVIÇOS DIVERSOS	H	0,3000000	19,21	5,76
Insumo	00000122	SINAPI	ADESIVO PLÁSTICO PARA PVC, FRASCO COM *850* GR	Material	UN	0,0176500	53,86	0,95
Insumo	00000013	SINAPI	ESTOPA	Material	KG	0,0500000	11,54	0,57
Insumo	00003518	SINAPI	JOELHO PVC, SOLDAVEL, PB, 45 GRAUS, DN 50 MM, PARA ESGOTO PREDIAL	Material	UN	3,0000000	3,38	10,14
Insumo	00003767	SINAPI	LIXA EM FOLHA PARA PAREDE OU MADEIRA, NUMERO 120 (COR VERMELHA)	Material	UN	0,2000000	0,45	0,09
Insumo	00020078	SINAPI	PASTA LUBRIFICANTE PARA TUBOS E CONEXÕES COM JUNTA ELÁSTICA, EMBALAGEM DE *400* GR (USO EM PVC, ACO, POLIETILENO E OUTROS)	Material	UN	0,1500000	22,23	3,33
Insumo	00020083	SINAPI	SOLUÇÃO PREPARADORA / LIMPADORA PARA PVC, FRASCO COM 1000 CM3	Material	UN	0,0230000	61,02	1,40



Insumo	00007097	SINAPI	TE SANITARIO, PVC, DN 50 X 50 MM, SERIE NORMAL, PARA ESGOTO PREDIAL	Material	UN	1,0000000	7,65	7,65	
Insumo	00009838	SINAPI	TUBO PVC SERIE NORMAL, DN 50 MM, PARA ESGOTO PREDIAL (NBR 5688)	Material	M	8,0000000	9,68	77,44	
				MO sem LS =>	8,70	LS =>	0,00	MO com LS =>	8,70
				Valor do BDI =>	25,29	Valor com BDI =>		138,15	

3.10.8	Código	Banco	Descrição	Tipo	Und	Quant.	Valor Unit	Total	
Composição	1070076	CAERN	PONTO ESGOTO TUBULAÇÃO Ø 40 MM PVC SOLDÁVEL, INCLUSIVE CONEXÕES R 05/2021	107	UN	1,0000000	73,61	73,61	
Composição Auxiliar	88267	SINAPI	ENCANADOR OU BOMBEIRO HIDRÁULICO COM ENCARGOS COMPLEMENTARES	SEDI - SERVIÇOS DIVERSOS	H	0,6500000	19,21	12,48	
Composição Auxiliar	88243	SINAPI	AJUDANTE ESPECIALIZADO COM ENCARGOS COMPLEMENTARES	SEDI - SERVIÇOS DIVERSOS	H	0,6500000	18,44	11,98	
Insumo	00000122	SINAPI	ADESIVO PLASTICO PARA PVC, FRASCO COM *850* GR	Material	UN	0,0458800	53,86	2,47	
Insumo	00003516	SINAPI	JOELHO PVC, SOLDAVEL, BB, 45 GRAUS, DN 40 MM, PARA ESGOTO PREDIAL	Material	UN	3,0000000	1,13	3,39	
Insumo	00003517	SINAPI	JOELHO PVC, SOLDAVEL, BB, 90 GRAUS, DN 40 MM, PARA ESGOTO PREDIAL	Material	UN	3,0000000	3,94	11,82	
Insumo	00003767	SINAPI	LIXA EM FOLHA PARA PAREDE OU MADEIRA, NUMERO 120 (COR VERMELHA)	Material	UN	0,2000000	0,45	0,09	
Insumo	00020078	SINAPI	PASTA LUBRIFICANTE PARA TUBOS E CONEXOES COM JUNTA ELASTICA, EMBALAGEM DE *400* GR (USO EM PVC, ACO, POLIETILENO E OUTROS)	Material	UN	0,2250000	22,23	5,00	
Insumo	00020083	SINAPI	SOLUCAO PREPARADORA / LIMPADORA PARA PVC, FRASCO COM 1000 CM3	Material	UN	0,0600000	61,02	3,66	
Insumo	00009835	SINAPI	TUBO PVC SERIE NORMAL, DN 40 MM, PARA ESGOTO PREDIAL (NBR 5688)	Material	M	4,0000000	5,68	22,72	
				MO sem LS =>	18,86	LS =>	0,00	MO com LS =>	18,86
				Valor do BDI =>	16,49	Valor com BDI =>		90,10	

3.10.9	Código	Banco	Descrição	Tipo	Und	Quant.	Valor Unit	Total	
Composição	89714	SINAPI	TUBO PVC, SERIE NORMAL, ESGOTO PREDIAL, DN 100 MM, FORNECIDO E INSTALADO EM RAMAL DE DESCARGA OU RAMAL DE ESGOTO SANITÁRIO. AF 12/2014	INHI - INSTALAÇÕES HIDROS SANITÁRIAS	M	1,0000000	47,68	47,68	
Composição Auxiliar	88267	SINAPI	ENCANADOR OU BOMBEIRO HIDRÁULICO COM ENCARGOS COMPLEMENTARES	SEDI - SERVIÇOS DIVERSOS	H	0,7400000	19,21	14,21	
Composição Auxiliar	88248	SINAPI	AUXILIAR DE ENCANADOR OU BOMBEIRO HIDRÁULICO COM ENCARGOS COMPLEMENTARES	SEDI - SERVIÇOS DIVERSOS	H	0,7400000	14,80	10,95	
Insumo	00000122	SINAPI	ADESIVO PLASTICO PARA PVC, FRASCO COM *850* GR	Material	UN	0,0363000	53,86	1,95	
Insumo	00038383	SINAPI	LIXA D'AGUA EM FOLHA, GRAO 100	Material	UN	0,2470000	1,66	0,41	
Insumo	00020083	SINAPI	SOLUCAO PREPARADORA / LIMPADORA PARA PVC, FRASCO COM 1000 CM3	Material	UN	0,0593000	61,02	3,61	
Insumo	00009836	SINAPI	TUBO PVC SERIE NORMAL, DN 100 MM, PARA ESGOTO PREDIAL (NBR 5688)	Material	M	1,0500000	15,77	16,55	
				MO sem LS =>	19,03	LS =>	0,00	MO com LS =>	19,03
				Valor do BDI =>	10,68	Valor com BDI =>		58,36	

3.10.10	Código	Banco	Descrição	Tipo	Und	Quant.	Valor Unit	Total	
Composição	98053	SINAPI	TANQUE SÉPTICO CIRCULAR, EM CONCRETO PRÉ-MOLDADO, DIÂMETRO INTERNO = 1,40 M, ALTURA INTERNA = 2,50 M, VOLUME ÚTIL: 3463,6 L (PARA 13 CONTRIBUINTES). AF 12/2020	INHI - INSTALAÇÕES HIDROS SANITÁRIAS	UN	1,0000000	2.437,93	2.437,93	
Composição Auxiliar	5678	SINAPI	RETROESCAVADEIRA SOBRE RODAS COM CARREGADEIRA, TRAÇÃO 4X4, POTÊNCIA LÍQ. 88 HP, CAÇAMBA CARREG. CAP. MÍN. 1 M3, CAÇAMBA RETRO CAP. 0,26 M3, PESO OPERACIONAL MÍN. 6.674 KG, PROFUNDIDADE ESCAVAÇÃO MÁX. 4,37 M - CHP DIURNO. AF 06/2014	CHOR - CUSTOS HORÁRIOS DE MÁQUINAS E EQUIPAMENTOS	CHP	0,3959000	116,43	46,09	
Composição Auxiliar	5679	SINAPI	RETROESCAVADEIRA SOBRE RODAS COM CARREGADEIRA, TRAÇÃO 4X4, POTÊNCIA LÍQ. 88 HP, CAÇAMBA CARREG. CAP. MÍN. 1 M3, CAÇAMBA RETRO CAP. 0,26 M3, PESO OPERACIONAL MÍN. 6.674 KG, PROFUNDIDADE ESCAVAÇÃO MÁX. 4,37 M - CHI DIURNO. AF 06/2014	CHOR - CUSTOS HORÁRIOS DE MÁQUINAS E EQUIPAMENTOS	CHI	1,3316000	49,81	66,32	
Composição Auxiliar	97738	SINAPI	PEÇA CIRCULAR PRÉ-MOLDADA, VOLUME DE CONCRETO DE 10 A 30 LITROS, TAXA DE FIBRA DE POLIPROPILENO APROXIMADA DE 6 KG/M³. AF 01/2018 P	FUES - FUNDAÇÕES E ESTRUTURAS	m³	0,0154000	5.164,41	79,53	
Composição Auxiliar	97739	SINAPI	PEÇA CIRCULAR PRÉ-MOLDADA, VOLUME DE CONCRETO DE 30 A 100 LITROS, TAXA DE AÇO APROXIMADA DE 30KG/M³. AF 01/2018	FUES - FUNDAÇÕES E ESTRUTURAS	m³	0,1301000	2.562,75	333,41	
Composição Auxiliar	101625	SINAPI	PREPARO DE FUNDO DE VALA COM LARGURA MAIOR OU IGUAL A 1,5 M E MENOR QUE 2,5 M, COM CAMADA DE AREIA, LANÇAMENTO MECANIZADO. AF 08/2020	MOVT - MOVIMENTO DE TERRA	m³	0,2270000	130,95	29,72	
Composição Auxiliar	100475	SINAPI	ARGAMASSA TRAÇO 1:3 (EM VOLUME DE CIMENTO E AREIA MÉDIA ÚMIDA) COM ADIÇÃO DE IMPERMEABILIZANTE, PREPARO MECÂNICO COM BETONEIRA 400 L. AF 08/2019	SEDI - SERVIÇOS DIVERSOS	m³	0,2459000	589,35	144,92	
Composição Auxiliar	88316	SINAPI	SERVENTE COM ENCARGOS COMPLEMENTARES	SEDI - SERVIÇOS DIVERSOS	H	3,6167000	15,32	55,40	
Composição Auxiliar	88309	SINAPI	PEDREIRO COM ENCARGOS COMPLEMENTARES	SEDI - SERVIÇOS DIVERSOS	H	3,6167000	18,87	68,24	
Insumo	00012563	SINAPI	ANEL EM CONCRETO ARMADO, LISO, PARA, POCOS DE VISITA, POCOS DE INSPECAO, FOSSAS SEPTICAS E SUMIDOUROS, SEM FUNDO, DIAMETRO INTERNO DE 1,50 M E ALTURA DE 0,50 M	Material	UN	5,0000000	322,86	1.614,30	
				MO sem LS =>	288,94	LS =>	0,00	MO com LS =>	288,94
				Valor do BDI =>	546,34	Valor com BDI =>		2.984,27	

3.10.11	Código	Banco	Descrição	Tipo	Und	Quant.	Valor Unit	Total
Composição	98062	SINAPI	SUMIDOURO CIRCULAR, EM CONCRETO PRÉ-MOLDADO, DIÂMETRO INTERNO = 1,88 M, ALTURA INTERNA = 2,00 M, ÁREA DE INFILTRAÇÃO: 13,1 M² (PARA 5 CONTRIBUINTES). AF 12/2020	INHI - INSTALAÇÕES HIDROS SANITÁRIAS	UN	1,0000000	2.503,58	2.503,58



Composição Auxiliar	5678	SINAPI	RETROESCAVADEIRA SOBRE RODAS COM CARREGADEIRA, TRAÇÃO 4X4, POTÊNCIA LÍQ. 88 HP, CAÇAMBA CARREG. CAP. MÍN. 1 M3, CAÇAMBA RETRO CAP. 0,26 M3, PESO OPERACIONAL MÍN. 6.674 KG, PROFUNDIDADE ESCAVAÇÃO MÁX. 4,37 M - CHP DIURNO. AF 06/2014	CHOR - CUSTOS HORÁRIOS DE MÁQUINAS E EQUIPAMENTOS	CHP	0,4019000	116,43	46,79
Composição Auxiliar	5679	SINAPI	RETROESCAVADEIRA SOBRE RODAS COM CARREGADEIRA, TRAÇÃO 4X4, POTÊNCIA LÍQ. 88 HP, CAÇAMBA CARREG. CAP. MÍN. 1 M3, CAÇAMBA RETRO CAP. 0,26 M3, PESO OPERACIONAL MÍN. 6.674 KG, PROFUNDIDADE ESCAVAÇÃO MÁX. 4,37 M - CHI DIURNO. AF 06/2014	CHOR - CUSTOS HORÁRIOS DE MÁQUINAS E EQUIPAMENTOS	CHI	1,3517000	49,81	67,32
Composição Auxiliar	97740	SINAPI	PEÇA CIRCULAR PRÉ-MOLDADA, VOLUME DE CONCRETO ACIMA DE 100 LITROS, TAXA DE AÇO APROXIMADA DE 30KG/M³. AF_01/2018	FUES - FUNDAÇÕES E ESTRUTURAS	m³	0,2373000	1.969,58	467,38
Composição Auxiliar	97738	SINAPI	PEÇA CIRCULAR PRÉ-MOLDADA, VOLUME DE CONCRETO DE 10 A 30 LITROS, TAXA DE FIBRA DE POLIPROPILENO APROXIMADA DE 6 KG/M³. AF 01/2018 P	FUES - FUNDAÇÕES E ESTRUTURAS	m³	0,0154000	5.164,41	79,53
Composição Auxiliar	101625	SINAPI	PREPARO DE FUNDO DE VALA COM LARGURA MAIOR OU IGUAL A 1,5 M E MENOR QUE 2,5 M, COM CAMADA DE AREIA, LANÇAMENTO MECANIZADO. AF 08/2020	MOVT - MOVIMENTO DE TERRA	m³	0,3733000	130,95	48,88
Composição Auxiliar	88628	SINAPI	ARGAMASSA TRAÇO 1:3 (EM VOLUME DE CIMENTO E AREIA MÉDIA ÚMIDA), PREPARO MECÂNICO COM BETONEIRA 400 L. AF_08/2019	SEDI - SERVIÇOS DIVERSOS	m³	0,0583000	422,72	24,64
Composição Auxiliar	88316	SINAPI	SERVENTE COM ENCARGOS COMPLEMENTARES	SEDI - SERVIÇOS DIVERSOS	H	1,5879000	15,32	24,32
Composição Auxiliar	88309	SINAPI	PEDREIRO COM ENCARGOS COMPLEMENTARES	SEDI - SERVIÇOS DIVERSOS	H	1,5879000	18,87	29,96
Composição Auxiliar	00043446	SINAPI	ANEL EM CONCRETO ARMADO, PERFURADO, PARA FOSSAS SEPTICAS E SUMIDOUROS, SEM FUNDO, DIAMETRO INTERNO DE 2,00 M E ALTURA DE 0,50 M	Material	UN	4,0000000	428,69	1.714,76

MO sem LS => 220,71      LS => 0,00      MO com LS => 220,71  
 Valor do BDI => 561,05      Valor com BDI => 3.064,63

3.11.1	Código	Banco	Descrição	Tipo	Und	Quant.	Valor Unit	Total		
Composição	95634	SINAPI	KIT CAVALETE PARA MEDIÇÃO DE ÁGUA - ENTRADA PRINCIPAL, EM PVC SOLDÁVEL DN 20 (1/2") FORNECIMENTO E INSTALAÇÃO (EXCLUSIVE HIDRÔMETRO). AF 11/2016	INHI - INSTALAÇÕES HIDROS SANITÁRIAS	UN	1,0000000	145,53	145,53		
Composição Auxiliar	88267	SINAPI	ENCANADOR OU BOMBEIRO HIDRÁULICO COM ENCARGOS COMPLEMENTARES	SEDI - SERVIÇOS DIVERSOS	H	1,4718000	19,21	28,27		
Composição Auxiliar	88248	SINAPI	AUXILIAR DE ENCANADOR OU BOMBEIRO HIDRÁULICO COM ENCARGOS COMPLEMENTARES	SEDI - SERVIÇOS DIVERSOS	H	1,4718000	14,80	21,78		
Insumo	00020080	SINAPI	ADESIVO PLÁSTICO PARA PVC, FRASCO COM 175 GR	Material	UN	0,2600000	17,58	4,57		
Insumo	00003729	SINAPI	KIT CAVALETE, PVC, COM REGISTRO, PARA HIDROMETRO, BITOLAS 1/2" OU 3/4" - COMPLETO	Material	UN	1,0000000	87,06	87,06		
Insumo	00038383	SINAPI	LIXA D'ÁGUA EM FOLHA, GRAO 100	Material	UN	0,3420000	1,66	0,56		
Insumo	00020083	SINAPI	SOLUÇÃO PREPARADORA / LIMPADORA PARA PVC, FRASCO COM 1000 CM3	Material	UN	0,0540000	61,02	3,29		
				MO sem LS =>		37,86	LS =>	0,00	MO com LS =>	37,86
				Valor do BDI =>		32,61	Valor com BDI =>		178,14	

3.11.2	Código	Banco	Descrição	Tipo	Und	Quant.	Valor Unit	Total		
Composição	1070070	CAERN	PONTO DE CONSUMO DE ÁGUA FRIA COM TUBULAÇÃO DE PVC, DN 20 MM, INSTALADO EM RAMAL DE ÁGUA, INCLUSOS RASGO E CHUMBAMENTO EM ALVENARIA. R 05/2019	107	UN	1,0000000	100,48	100,48		
Composição Auxiliar	89355	SINAPI	TUBO, PVC, SOLDÁVEL, DN 20MM, INSTALADO EM RAMAL OU SUB-RAMAL DE ÁGUA - FORNECIMENTO E INSTALAÇÃO. AF 12/2014	INHI - INSTALAÇÕES HIDROS SANITÁRIAS	M	2,1400000	14,45	30,92		
Composição Auxiliar	89393	SINAPI	TE, PVC, SOLDÁVEL, DN 20MM, INSTALADO EM RAMAL OU SUB-RAMAL DE ÁGUA - FORNECIMENTO E INSTALAÇÃO. AF 12/2014	INHI - INSTALAÇÕES HIDROS SANITÁRIAS	UN	1,0000000	8,02	8,02		
Composição Auxiliar	89361	SINAPI	CURVA 45 GRAUS, PVC, SOLDÁVEL, DN 20MM, INSTALADO EM RAMAL OU SUB-RAMAL DE ÁGUA - FORNECIMENTO E INSTALAÇÃO. AF 12/2014	INHI - INSTALAÇÕES HIDROS SANITÁRIAS	UN	1,0000000	7,14	7,14		
Composição Auxiliar	90373	SINAPI	JOELHO 90 GRAUS COM BUCHA DE LATÃO, PVC, SOLDÁVEL, DN 25MM, X 1/2 INSTALADO EM RAMAL OU SUB-RAMAL DE ÁGUA - FORNECIMENTO E INSTALAÇÃO. AF 12/2014	INHI - INSTALAÇÕES HIDROS SANITÁRIAS	UN	1,0000000	12,89	12,89		
Composição Auxiliar	90466	SINAPI	CHUMBAMENTO LINEAR EM ALVENARIA PARA RAMAIS/DISTRIBUIÇÃO COM DIÂMETROS MENORES OU IGUAIS A 40 MM. AF 05/2015	INHI - INSTALAÇÕES HIDROS SANITÁRIAS	M	2,1400000	9,75	20,86		
Composição Auxiliar	90443	SINAPI	RASGO EM ALVENARIA PARA RAMAIS/ DISTRIBUIÇÃO COM DIÂMETROS MENORES OU IGUAIS A 40 MM. AF 05/2015	INHI - INSTALAÇÕES HIDROS SANITÁRIAS	M	2,1400000	9,65	20,65		
				MO sem LS =>		59,59	LS =>	0,00	MO com LS =>	59,59
				Valor do BDI =>		22,51	Valor com BDI =>		122,99	

3.11.4	Código	Banco	Descrição	Tipo	Und	Quant.	Valor Unit	Total
Composição	102622	SINAPI	CAIXA D'ÁGUA EM POLIETILENO, 500 LITROS (INCLUSOS TUBOS, CONEXÕES E TORNEIRA DE BÓIA) - FORNECIMENTO E INSTALAÇÃO. AF 06/2021	INHI - INSTALAÇÕES HIDROS SANITÁRIAS	UN	1,0000000	479,26	479,26
Composição Auxiliar	94649	SINAPI	TUBO, PVC, SOLDÁVEL, DN 32 MM, INSTALADO EM RESERVAÇÃO DE ÁGUA DE EDIFICAÇÃO QUE POSSUA RESERVATÓRIO DE FIBRA/FIBROCIMENTO FORNECIMENTO E INSTALAÇÃO. AF 06/2016	INHI - INSTALAÇÕES HIDROS SANITÁRIAS	M	0,8500000	14,27	12,12
Composição Auxiliar	94648	SINAPI	TUBO, PVC, SOLDÁVEL, DN 25 MM, INSTALADO EM RESERVAÇÃO DE ÁGUA DE EDIFICAÇÃO QUE POSSUA RESERVATÓRIO DE FIBRA/FIBROCIMENTO FORNECIMENTO E INSTALAÇÃO. AF 06/2016	INHI - INSTALAÇÕES HIDROS SANITÁRIAS	M	1,4000000	8,85	12,39
Composição Auxiliar	94674	SINAPI	JOELHO 90 GRAUS, PVC, SOLDÁVEL, DN 32 MM INSTALADO EM RESERVAÇÃO DE ÁGUA DE EDIFICAÇÃO QUE POSSUA RESERVATÓRIO DE FIBRA/FIBROCIMENTO FORNECIMENTO E INSTALAÇÃO. AF 06/2016	INHI - INSTALAÇÕES HIDROS SANITÁRIAS	UN	1,0000000	7,84	7,84
Composição Auxiliar	94672	SINAPI	JOELHO 90 GRAUS COM BUCHA DE LATÃO, PVC, SOLDÁVEL, DN 25 MM, X 3/4 INSTALADO EM RESERVAÇÃO DE ÁGUA DE EDIFICAÇÃO QUE POSSUA RESERVATÓRIO DE FIBRA/FIBROCIMENTO FORNECIMENTO E INSTALAÇÃO. AF_06/2016	INHI - INSTALAÇÕES HIDROS SANITÁRIAS	UN	2,0000000	9,13	18,26



Composição Auxiliar	94704	SINAPI	ADAPTADOR COM FLANGE E ANEL DE VEDAÇÃO, PVC, SOLDÁVEL, DN 32 MM X 1 , INSTALADO EM RESERVAÇÃO DE ÁGUA DE EDIFICAÇÃO QUE POSSUA RESERVATÓRIO DE FIBRA/FIBROCIMENTO FORNECIMENTO E INSTALAÇÃO. AF 06/2016	INHI - INSTALAÇÕES HIDROS SANITÁRIAS	UN	1,0000000	22,36	22,36		
Composição Auxiliar	94703	SINAPI	ADAPTADOR COM FLANGE E ANEL DE VEDAÇÃO, PVC, SOLDÁVEL, DN 25 MM X 3/4 , INSTALADO EM RESERVAÇÃO DE ÁGUA DE EDIFICAÇÃO QUE POSSUA RESERVATÓRIO DE FIBRA/FIBROCIMENTO FORNECIMENTO E INSTALAÇÃO. AF 06/2016	INHI - INSTALAÇÕES HIDROS SANITÁRIAS	UN	3,0000000	18,63	55,89		
Composição Auxiliar	94688	SINAPI	TÊ, PVC, SOLDÁVEL, DN 25 MM INSTALADO EM RESERVAÇÃO DE ÁGUA DE EDIFICAÇÃO QUE POSSUA RESERVATÓRIO DE FIBRA/FIBROCIMENTO FORNECIMENTO E INSTALAÇÃO. AF 06/2016	INHI - INSTALAÇÕES HIDROS SANITÁRIAS	UN	1,0000000	8,72	8,72		
Composição Auxiliar	94690	SINAPI	TÊ, PVC, SOLDÁVEL, DN 32 MM INSTALADO EM RESERVAÇÃO DE ÁGUA DE EDIFICAÇÃO QUE POSSUA RESERVATÓRIO DE FIBRA/FIBROCIMENTO FORNECIMENTO E INSTALAÇÃO. AF 06/2016	INHI - INSTALAÇÕES HIDROS SANITÁRIAS	UN	1,0000000	11,97	11,97		
Composição Auxiliar	102591	SINAPI	FURO EM CAIXA D'ÁGUA COM ESPESSURA DE 2 ATÉ 5 MM E DIÂMETRO DE 25 MM. AF 06/2021	INHI - INSTALAÇÕES HIDROS SANITÁRIAS	UN	3,0000000	2,90	8,70		
Composição Auxiliar	94489	SINAPI	REGISTRO DE ESFERA, PVC, SOLDÁVEL, COM VOLANTE, DN 25 MM - FORNECIMENTO E INSTALAÇÃO. AF 08/2021	INHI - INSTALAÇÕES HIDROS SANITÁRIAS	UN	2,0000000	17,97	35,94		
Composição Auxiliar	102605	SINAPI	CAIXA D'ÁGUA EM POLIETILENO, 500 LITROS - FORNECIMENTO E INSTALAÇÃO. AF 06/2021	INHI - INSTALAÇÕES HIDROS SANITÁRIAS	UN	1,0000000	228,36	228,36		
Composição Auxiliar	102593	SINAPI	FURO EM CAIXA D'ÁGUA COM ESPESSURA DE 2 ATÉ 5 MM E DIÂMETRO DE 32 MM. AF 06/2021	INHI - INSTALAÇÕES HIDROS SANITÁRIAS	UN	1,0000000	3,28	3,28		
Composição Auxiliar	94490	SINAPI	REGISTRO DE ESFERA, PVC, SOLDÁVEL, COM VOLANTE, DN 32 MM - FORNECIMENTO E INSTALAÇÃO. AF 08/2021	INHI - INSTALAÇÕES HIDROS SANITÁRIAS	UN	1,0000000	26,19	26,19		
Composição Auxiliar	94796	SINAPI	TORNEIRA DE BOIA PARA CAIXA D'ÁGUA, ROSCÁVEL, 3/4" - FORNECIMENTO E INSTALAÇÃO. AF 08/2021	INHI - INSTALAÇÕES HIDROS SANITÁRIAS	UN	1,0000000	27,24	27,24		
					MO sem LS =>	61,70	LS =>	0,00	MO com LS =>	61,70
					Valor do BDI =>	107,40	Valor com BDI =>		586,66	

3.11.5	Código	Banco	Descrição	Tipo	Und	Quant.	Valor Unit	Total		
Composição	89986	SINAPI	REGISTRO DE GAVETA BRUTO, LATÃO, ROSCÁVEL, 1/2", COM ACABAMENTO E CANOPLA CROMADOS - FORNECIMENTO E INSTALAÇÃO. AF 08/2021	INHI - INSTALAÇÕES HIDROS SANITÁRIAS	UN	1,0000000	58,07	58,07		
Composição Auxiliar	88267	SINAPI	ENCANADOR OU BOMBEIRO HIDRÁULICO COM ENCARGOS COMPLEMENTARES	SEDI - SERVIÇOS DIVERSOS	H	0,1829000	19,21	3,51		
Composição Auxiliar	88248	SINAPI	AUXILIAR DE ENCANADOR OU BOMBEIRO HIDRÁULICO COM ENCARGOS COMPLEMENTARES	SEDI - SERVIÇOS DIVERSOS	H	0,1829000	14,80	2,70		
Insumo	00003148	SINAPI	FITA VEDA ROSCA EM ROLOS DE 18 MM X 50 M (L X C)	Material	UN	0,0084000	11,06	0,09		
Insumo	00006006	SINAPI	REGISTRO GAVETA COM ACABAMENTO E CANOPLA CROMADOS, SIMPLES, BITOLA 1/2" (REF 1509)	Material	UN	1,0000000	51,77	51,77		
					MO sem LS =>	4,69	LS =>	0,00	MO com LS =>	4,69
					Valor do BDI =>	13,01	Valor com BDI =>		71,08	

3.12.1	Código	Banco	Descrição	Tipo	Und	Quant.	Valor Unit	Total		
Composição	100868	SINAPI	BARRA DE APOIO RETA, EM ACO INOX POLIDO, COMPRIMENTO 80 CM, FIXADA NA PAREDE - FORNECIMENTO E INSTALAÇÃO. AF 01/2020	INHI - INSTALAÇÕES HIDROS SANITÁRIAS	UN	1,0000000	261,38	261,38		
Composição Auxiliar	88316	SINAPI	SERVENTE COM ENCARGOS COMPLEMENTARES	SEDI - SERVIÇOS DIVERSOS	H	0,2988000	15,32	4,57		
Composição Auxiliar	88267	SINAPI	ENCANADOR OU BOMBEIRO HIDRÁULICO COM ENCARGOS COMPLEMENTARES	SEDI - SERVIÇOS DIVERSOS	H	0,9485000	19,21	18,22		
Insumo	00036081	SINAPI	BARRA DE APOIO RETA, EM ACO INOX POLIDO, COMPRIMENTO 80CM, DIAMETRO MINIMO 3 CM	Material	UN	1,0000000	166,95	166,95		
Insumo	00004351	SINAPI	PARAFUSO NIQUELADO 3 1/2" COM ACABAMENTO CROMADO PARA FIXAR PEÇA SANITARIA, INCLUI PORCA CEGA, ARRUELA E BUCHA DE NYLON TAMANHO S-8	Material	UN	6,0000000	11,94	71,64		
					MO sem LS =>	17,52	LS =>	0,00	MO com LS =>	17,52
					Valor do BDI =>	58,57	Valor com BDI =>		319,95	

3.12.2	Código	Banco	Descrição	Tipo	Und	Quant.	Valor Unit	Total		
Composição	100866	SINAPI	BARRA DE APOIO RETA, EM ACO INOX POLIDO, COMPRIMENTO 40CM, FIXADA NA PAREDE - FORNECIMENTO E INSTALAÇÃO. AF 01/2020	INHI - INSTALAÇÕES HIDROS SANITÁRIAS	UN	1,0000000	182,69	182,69		
Composição Auxiliar	88267	SINAPI	ENCANADOR OU BOMBEIRO HIDRÁULICO COM ENCARGOS COMPLEMENTARES	SEDI - SERVIÇOS DIVERSOS	H	0,9485000	19,21	18,22		
Composição Auxiliar	88316	SINAPI	SERVENTE COM ENCARGOS COMPLEMENTARES	SEDI - SERVIÇOS DIVERSOS	H	0,2988000	15,32	4,57		
Insumo	2062	ORSE	Barra de apoio, reta, fixa, em aço inox, l=40cm, d=1 1/4" - Jackwal ou similar	Material	un	1,0000000	159,90	159,90		
					MO sem LS =>	17,52	LS =>	0,00	MO com LS =>	17,52
					Valor do BDI =>	40,94	Valor com BDI =>		223,63	

3.13.1	Código	Banco	Descrição	Tipo	Und	Quant.	Valor Unit	Total
Composição	90846	SINAPI	KIT DE PORTA DE MADEIRA PARA PINTURA, SEMI-OCA (PESADA OU SUPERPESADA), PADRÃO MÉDIO, 90X210CM, ESPESSURA DE 3,5CM, ITENS INCLUSOS: DOBRADIÇAS, MONTAGEM E INSTALAÇÃO DO BATENTE, FECHADURA COM EXECUÇÃO DO FURO - FORNECIMENTO E INSTALAÇÃO. AF 12/2019	ESQV - ESQUADRIAS/FERRAGE NS/VIDROS	UN	1,0000000	1.195,22	1.195,22
Composição Auxiliar	90825	SINAPI	PORTA DE MADEIRA, MACIÇA (PESADA OU SUPERPESADA), 90X210CM, ESPESSURA DE 3,5CM, INCLUSO DOBRADIÇAS - FORNECIMENTO E INSTALAÇÃO. AF 12/2019	ESQV - ESQUADRIAS/FERRAGE NS/VIDROS	UN	1,0000000	666,78	666,78
Composição Auxiliar	100659	SINAPI	ALIZAR DE 5X1,5CM PARA PORTA FIXADO COM PREGOS, PADRÃO MÉDIO - FORNECIMENTO E INSTALAÇÃO. AF 12/2019	ESQV - ESQUADRIAS/FERRAGE	M	10,2000000	9,26	94,45
Composição Auxiliar	90806	SINAPI	BATENTE PARA PORTA DE MADEIRA, FIXAÇÃO COM ARGAMASSA, PADRÃO MÉDIO - FORNECIMENTO E INSTALAÇÃO. AF 12/2019	ESQV - ESQUADRIAS/FERRAGE	UN	1,0000000	311,93	311,93



Composição Auxiliar	90830	SINAPI	FECHADURA DE EMBUTIR COM CILINDRO, EXTERNA, COMPLETA, ACABAMENTO PADRÃO MÉDIO, INCLUSO EXECUÇÃO DE FURO - FORNECIMENTO E INSTALAÇÃO. AF 12/2019	ESQV - ESQUADRIAS/FERRAGENS/VIDROS	UN	1,0000000	122,06	122,06	
				MO sem LS =>	165,67	LS =>	0,00	MO com LS =>	165,67
				Valor do BDI =>	267,84			Valor com BDI =>	1.463,06

3.13.2	Código	Banco	Descrição	Tipo	Und	Quant.	Valor Unit	Total	
Composição	100675	Próprio	KIT DE PORTA-PRONTA DE MADEIRA EM ACABAMENTO MELAMÍNICO BRANCO, FOLHA LEVE OU MÉDIA, 90X210, INCLUSIVE FECHADURA, BARRA RETA, CHAPA DE AÇO, FIXAÇÃO COM PREENCHIMENTO TOTAL DE ESPUMA EXPANSIVA - FORNECIMENTO E INSTALAÇÃO. AF 12/2019	ESQV - ESQUADRIAS/FERRAGENS/VIDROS	UN	1,0000000	1.114,67	1.114,67	
Composição Auxiliar	88261	SINAPI	CARPINTEIRO DE ESQUADRIA COM ENCARGOS COMPLEMENTARES	SEDI - SERVIÇOS DIVERSOS	H	0,6870000	17,81	12,23	
Composição Auxiliar	88316	SINAPI	SERVEANTE COM ENCARGOS COMPLEMENTARES	SEDI - SERVIÇOS DIVERSOS	H	0,3340000	15,32	5,11	
Insumo	00038124	SINAPI	ESPUMA EXPANSIVA DE POLIURETANO, APLICACAO MANUAL - 500 ML	Material	UN	1,1620000	20,00	23,24	
Insumo	00039493	SINAPI	KIT PORTA PRONTA DE MADEIRA, FOLHA MEDIA (NBR 15930) DE 900 X 2100 MM, DE 35 MM A 40 MM DE ESPESSURA, NUCLEO SEMI-SOLIDO (SARRAFEADO), ESTRUTURA USINADA PARA FECHADURA, CAPA LISA EM HDF, ACABAMENTO MELAMINICO BRANCO (INCLUI MARCO, ALIZARES E DOBRADICAS)	Material	UN	1,0000000	798,43	798,43	
Insumo	00003090	SINAPI	FECHADURA ESPELHO PARA PORTA INTERNA, EM ACO INOX (MAQUINA, TESTA E CONTRA-TESTA) E EM ZAMAC (MACANETA, LINGUETA E TRINCOS) COM ACABAMENTO CROMADO, MAQUINA DE 40 MM, INCLUINDO CHAVE TIPO INTERNA	Material	CJ	1,0000000	43,55	43,55	
Insumo	6641	ORSE	Chapa de alumínio 1mm - dimensão 2,00 x 1,00 m	Material	m²	0,7200000	100,30	72,21	
Insumo	2062	ORSE	Barra de apoio, reta, fixa, em aço inox, l=40cm, d=1 1/4" - Jackwal ou similar	Material	un	1,0000000	159,90	159,90	
				MO sem LS =>	12,77	LS =>	0,00	MO com LS =>	12,77
				Valor do BDI =>	249,79			Valor com BDI =>	1.364,46

3.13.3	Código	Banco	Descrição	Tipo	Und	Quant.	Valor Unit	Total	
Composição	94570	SINAPI	JANELA DE ALUMÍNIO DE CORRER COM 2 FOLHAS PARA VIDROS, COM VIDROS, BATENTE, ACABAMENTO COM ACETATO OU BRILHANTE E FERRAGENS. EXCLUSIVE ALIZAR E CONTRAMARCO. FORNECIMENTO E INSTALAÇÃO. AF 12/2019	ESQV - ESQUADRIAS/FERRAGENS/VIDROS	m²	1,0000000	267,01	267,01	
Composição Auxiliar	88316	SINAPI	SERVEANTE COM ENCARGOS COMPLEMENTARES	SEDI - SERVIÇOS DIVERSOS	H	0,2590000	15,32	3,96	
Composição Auxiliar	88309	SINAPI	PEDREIRO COM ENCARGOS COMPLEMENTARES	SEDI - SERVIÇOS DIVERSOS	H	0,5190000	18,87	9,79	
Insumo	00036896	SINAPI	JANELA DE CORRER EM ALUMINIO, 100 X 120 CM (A X L), 2 FLS, SEM BANDEIRA, ACABAMENTO ACET OU BRILHANTE, BATENTE/REQUADRO DE 6 A 14 CM, COM VIDRO, SEM GUARNICAO	Material	UN	0,8333000	283,34	236,10	
Insumo	00004377	SINAPI	PARAFUSO DE ACO ZINCADO COM ROSCA SOBERBA, CABECA CHATA E FENDA SIMPLES, DIAMETRO 4,2 MM, COMPRIMENTO * 32 * MM	Material	UN	9,2000000	0,13	1,19	
Insumo	00039961	SINAPI	SILICONE ACETICO USO GERAL INCOLOR 280 G	Material	UN	0,6233000	25,63	15,97	
				MO sem LS =>	10,21	LS =>	0,00	MO com LS =>	10,21
				Valor do BDI =>	59,83			Valor com BDI =>	326,84

3.13.4	Código	Banco	Descrição	Tipo	Und	Quant.	Valor Unit	Total	
Composição	94569	SINAPI	JANELA DE ALUMÍNIO TIPO MAXIM-AR, COM VIDROS, BATENTE E FERRAGENS. EXCLUSIVE ALIZAR, ACABAMENTO E CONTRAMARCO. FORNECIMENTO E INSTALAÇÃO. AF 12/2019	ESQV - ESQUADRIAS/FERRAGENS/VIDROS	m²	1,0000000	426,36	426,36	
Composição Auxiliar	88309	SINAPI	PEDREIRO COM ENCARGOS COMPLEMENTARES	SEDI - SERVIÇOS DIVERSOS	H	1,7070000	18,87	32,21	
Composição Auxiliar	88316	SINAPI	SERVEANTE COM ENCARGOS COMPLEMENTARES	SEDI - SERVIÇOS DIVERSOS	H	0,8530000	15,32	13,06	
Insumo	00034381	SINAPI	JANELA MAXIM AR EM ALUMINIO, 80 X 60 CM (A X L), BATENTE/REQUADRO DE 4 A 14 CM, COM VIDRO, SEM GUARNICAO/ALIZAR	Material	UN	2,0833000	166,07	345,97	
Insumo	00004377	SINAPI	PARAFUSO DE ACO ZINCADO COM ROSCA SOBERBA, CABECA CHATA E FENDA SIMPLES, DIAMETRO 4,2 MM, COMPRIMENTO * 32 * MM	Material	UN	24,4000000	0,13	3,17	
Insumo	00039961	SINAPI	SILICONE ACETICO USO GERAL INCOLOR 280 G	Material	UN	1,2467000	25,63	31,95	
				MO sem LS =>	33,61	LS =>	0,00	MO com LS =>	33,61
				Valor do BDI =>	95,54			Valor com BDI =>	521,90

3.14.1	Código	Banco	Descrição	Tipo	Und	Quant.	Valor Unit	Total	
Composição	88489	SINAPI	APLICAÇÃO MANUAL DE PINTURA COM TINTA LÁTEX ACRÍLICA EM PAREDES, DUAS DEMÃOS. AF 06/2014	PINT - PINTURAS	m²	1,0000000	11,27	11,27	
Composição Auxiliar	88310	SINAPI	PINTOR COM ENCARGOS COMPLEMENTARES	SEDI - SERVIÇOS DIVERSOS	H	0,1870000	20,69	3,86	
Composição Auxiliar	88316	SINAPI	SERVEANTE COM ENCARGOS COMPLEMENTARES	SEDI - SERVIÇOS DIVERSOS	H	0,0690000	15,32	1,05	
Insumo	00007356	SINAPI	TINTA ACRILICA PREMIUM, COR BRANCO FOSCO	Material	L	0,3300000	19,28	6,36	
				MO sem LS =>	3,55	LS =>	0,00	MO com LS =>	3,55
				Valor do BDI =>	2,52			Valor com BDI =>	13,79

3.14.2	Código	Banco	Descrição	Tipo	Und	Quant.	Valor Unit	Total
Composição	88487	SINAPI	APLICAÇÃO MANUAL DE PINTURA COM TINTA LÁTEX PVA EM PAREDES, DUAS DEMÃOS. AF 06/2014	PINT - PINTURAS	m²	1,0000000	9,77	9,77
Composição Auxiliar	88310	SINAPI	PINTOR COM ENCARGOS COMPLEMENTARES	SEDI - SERVIÇOS DIVERSOS	H	0,1300000	20,69	2,68



Composição Auxiliar	88316	SINAPI	SERVENTE COM ENCARGOS COMPLEMENTARES	SEDI - SERVIÇOS DIVERSOS	H	0,0480000	15,32	0,73	
Insumo	00007356	SINAPI	TINTA ACRILICA PREMIUM, COR BRANCO FOSCO	Material	L	0,3300000	19,28	6,36	
				MO sem LS =>	2,47	LS =>	0,00	MO com LS =>	2,47
				Valor do BDI =>	2,18			Valor com BDI =>	11,95

3.14.3	Código	Banco	Descrição	Tipo	Und	Quant.	Valor Unit	Total	
Composição	96135	SINAPI	APLICAÇÃO MANUAL DE MASSA ACRÍLICA EM PAREDES EXTERNAS DE CASAS, DUAS DEMÃOS. AF 05/2017	PINT - PINTURAS	m²	1,0000000	19,05	19,05	
Composição Auxiliar	88310	SINAPI	PINTOR COM ENCARGOS COMPLEMENTARES	SEDI - SERVIÇOS DIVERSOS	H	0,5710000	20,69	11,81	
Composição Auxiliar	88316	SINAPI	SERVENTE COM ENCARGOS COMPLEMENTARES	SEDI - SERVIÇOS DIVERSOS	H	0,1430000	15,32	2,19	
Insumo	00004056	SINAPI	!EM PROCESSO DE DESATIVACAO!MASSA ACRILICA PARA PAREDES INTERIOR/EXTERIOR	Material	GL	0,2440000	20,57	5,01	
Insumo	00003767	SINAPI	LIXA EM FOLHA PARA PAREDE OU MADEIRA, NUMERO 120 (COR VERMELHA)	Material	UN	0,1000000	0,45	0,04	
				MO sem LS =>	10,13	LS =>	0,00	MO com LS =>	10,13
				Valor do BDI =>	4,26			Valor com BDI =>	23,31

3.14.4	Código	Banco	Descrição	Tipo	Und	Quant.	Valor Unit	Total	
Composição	88486	SINAPI	PINTURA MANUAL DE PINTURA COM TINTA LÁTEX PVA EM TETO, DUAS DEMÃOS. AF 06/2014	PINT - PINTURAS	m²	1,0000000	10,81	10,81	
Composição Auxiliar	88310	SINAPI	PINTOR COM ENCARGOS COMPLEMENTARES	SEDI - SERVIÇOS DIVERSOS	H	0,1700000	20,69	3,51	
Composição Auxiliar	88316	SINAPI	SERVENTE COM ENCARGOS COMPLEMENTARES	SEDI - SERVIÇOS DIVERSOS	H	0,0620000	15,32	0,94	
Insumo	00007356	SINAPI	TINTA ACRILICA PREMIUM, COR BRANCO FOSCO	Material	L	0,3300000	19,28	6,36	
				MO sem LS =>	3,22	LS =>	0,00	MO com LS =>	3,22
				Valor do BDI =>	2,42			Valor com BDI =>	13,23

3.14.5	Código	Banco	Descrição	Tipo	Und	Quant.	Valor Unit	Total	
Composição	102220	SINAPI	PINTURA TINTA DE ACABAMENTO (PIGMENTADA) ESMALTE SINTÉTICO BRILHANTE EM MADEIRA, 2 DEMÃOS. AF 01/2021	PINT - PINTURAS	m²	1,0000000	11,20	11,20	
Composição Auxiliar	88310	SINAPI	PINTOR COM ENCARGOS COMPLEMENTARES	SEDI - SERVIÇOS DIVERSOS	H	0,3805000	20,69	7,87	
Insumo	00005318	SINAPI	DILUENTE AGUARRAS	Material	L	0,0125000	16,35	0,20	
Insumo	00007292	SINAPI	TINTA ESMALTE SINTETICO PREMIUM BRILHANTE	Material	L	0,1253000	25,00	3,13	
				MO sem LS =>	5,71	LS =>	0,00	MO com LS =>	5,71
				Valor do BDI =>	2,50			Valor com BDI =>	13,70

3.15.1	Código	Banco	Descrição	Tipo	Und	Quant.	Valor Unit	Total	
Composição	Próprio	SINAPI	LIMPEZA FINAL DA OBRA	SEDI - SERVIÇOS DIVERSOS	m²	1,0000000	2,76	2,76	
Composição Auxiliar	88316	SINAPI	SERVENTE COM ENCARGOS COMPLEMENTARES	SEDI - SERVIÇOS DIVERSOS	H	0,1400000	15,32	2,14	
Insumo	00000003	SINAPI	ACIDO CLORIDRICO / ACIDO MURIATICO, DILUICAO 10% A 12% PARA USO EM LIMPEZA	Material	L	0,0500000	12,41	0,62	
				MO sem LS =>	1,51	LS =>	0,00	MO com LS =>	1,51
				Valor do BDI =>	0,61			Valor com BDI =>	3,37

Composições Auxiliares

	Código	Banco	Descrição	Tipo	Und	Quant.	Valor Unit	Total	
Composição	94703	SINAPI	ADAPTADOR COM FLANGE E ANEL DE VEDAÇÃO, PVC, SOLDÁVEL, DN 25 MM X 3/4 , INSTALADO EM RESERVAÇÃO DE ÁGUA DE EDIFICAÇÃO QUE POSSUA RESERVATÓRIO DE FIBRA/FIBROCIMENTO FORNECIMENTO E INSTALAÇÃO. AF 06/2016	INHI - INSTALAÇÕES HIDROS SANITÁRIAS	UN	1,0000000	18,63	18,63	
Composição Auxiliar	88267	SINAPI	ENCANADOR OU BOMBEIRO HIDRÁULICO COM ENCARGOS COMPLEMENTARES	SEDI - SERVIÇOS DIVERSOS	H	0,1360000	19,21	2,61	
Composição Auxiliar	88248	SINAPI	AUXILIAR DE ENCANADOR OU BOMBEIRO HIDRÁULICO COM ENCARGOS COMPLEMENTARES	SEDI - SERVIÇOS DIVERSOS	H	0,1360000	14,80	2,01	
Insumo	00020080	SINAPI	ADESIVO PLASTICO PARA PVC, FRASCO COM 175 GR	Material	UN	0,0460000	17,58	0,80	
Insumo	00000096	SINAPI	ADAPTADOR PVC SOLDAVEL, COM FLANGE E ANEL DE VEDACAO, 25 MM X 3/4", PARA CAIXA D'AGUA	Material	UN	1,0000000	12,52	12,52	
Insumo	00038383	SINAPI	LIXA D'AGUA EM FOLHA, GRAO 100	Material	UN	0,0140000	1,66	0,02	
Insumo	00020083	SINAPI	SOLUCAO PREPARADORA / LIMPADORA PARA PVC, FRASCO COM 1000 CM3	Material	UN	0,0110000	61,02	0,67	
				MO sem LS =>	3,48	LS =>	0,00	MO com LS =>	3,48
				Valor do BDI =>	4,17			Valor com BDI =>	22,80

	Código	Banco	Descrição	Tipo	Und	Quant.	Valor Unit	Total
Composição	94704	SINAPI	ADAPTADOR COM FLANGE E ANEL DE VEDAÇÃO, PVC, SOLDÁVEL, DN 32 MM X 1 , INSTALADO EM RESERVAÇÃO DE ÁGUA DE EDIFICAÇÃO QUE POSSUA RESERVATÓRIO DE FIBRA/FIBROCIMENTO FORNECIMENTO E INSTALAÇÃO. AF 06/2016	INHI - INSTALAÇÕES HIDROS SANITÁRIAS	UN	1,0000000	22,36	22,36
Composição Auxiliar	88267	SINAPI	ENCANADOR OU BOMBEIRO HIDRÁULICO COM ENCARGOS COMPLEMENTARES	SEDI - SERVIÇOS DIVERSOS	H	0,1360000	19,21	2,61
Composição Auxiliar	88248	SINAPI	AUXILIAR DE ENCANADOR OU BOMBEIRO HIDRÁULICO COM ENCARGOS COMPLEMENTARES	SEDI - SERVIÇOS DIVERSOS	H	0,1360000	14,80	2,01
Insumo	00020080	SINAPI	ADESIVO PLASTICO PARA PVC, FRASCO COM 175 GR	Material	UN	0,0460000	17,58	0,80
Insumo	00000097	SINAPI	ADAPTADOR PVC SOLDAVEL, COM FLANGE E ANEL DE VEDACAO, 32 MM X 1". PARA CAIXA D'AGUA	Material	UN	1,0000000	16,25	16,25
Insumo	00038383	SINAPI	LIXA D'AGUA EM FOLHA, GRAO 100	Material	UN	0,0140000	1,66	0,02



Insumo	00020083	SINAPI	SOLUCAO PREPARADORA / LIMPADORA PARA PVC, FRASCO COM 1000 CM3	Material	UN	0,0110000	61,02	0,67	
				MO sem LS =>	3,48	LS =>	0,00	MO com LS =>	3,48
				Valor do BDI =>	5,01			Valor com BDI =>	27,37

	Código	Banco	Descrição	Tipo	Und	Quant.	Valor Unit	Total	
Composição	88238	SINAPI	AJUDANTE DE ARMADOR COM ENCARGOS COMPLEMENTARES	SEDI - SERVIÇOS	H	1,0000000	14,47	14,47	
Composição	95308	SINAPI	CURSO DE CAPACITAÇÃO PARA AJUDANTE DE ARMADOR (ENCARGOS COMPLEMENTARES) - HORISTA	SEDI - SERVIÇOS DIVERSOS	H	1,0000000	0,08	0,08	
Auxiliar									
Insumo	00037370	SINAPI	ALIMENTAÇÃO - HORISTA (COLETADO CAIXA)	Outros	H	1,0000000	1,67	1,67	
Insumo	00006114	SINAPI	AJUDANTE DE ARMADOR	Mão de Obra	H	1,0000000	9,80	9,80	
Insumo	00043489	SINAPI	EPI - FAMILIA PEDREIRO - HORISTA (ENCARGOS COMPLEMENTARES - COLETADO CAIXA)	Equipamento	H	1,0000000	0,95	0,95	
Insumo	00037372	SINAPI	EXAMES - HORISTA (COLETADO CAIXA)	Outros	H	1,0000000	0,55	0,55	
Insumo	00043465	SINAPI	FERRAMENTAS - FAMILIA PEDREIRO - HORISTA (ENCARGOS COMPLEMENTARES - COLETADO CAIXA)	Equipamento	H	1,0000000	0,58	0,58	
Insumo	00037373	SINAPI	SEGURO - HORISTA (COLETADO CAIXA)	Taxas	H	1,0000000	0,06	0,06	
Insumo	00037371	SINAPI	TRANSPORTE - HORISTA (COLETADO CAIXA)	Serviços	H	1,0000000	0,78	0,78	
				MO sem LS =>	9,88	LS =>	0,00	MO com LS =>	9,88
				Valor do BDI =>	3,24			Valor com BDI =>	17,71

	Código	Banco	Descrição	Tipo	Und	Quant.	Valor Unit	Total	
Composição	88239	SINAPI	AJUDANTE DE CARPINTEIRO COM ENCARGOS COMPLEMENTARES	SEDI - SERVIÇOS	H	1,0000000	15,66	15,66	
Composição	95309	SINAPI	CURSO DE CAPACITAÇÃO PARA AJUDANTE DE CARPINTEIRO (ENCARGOS COMPLEMENTARES) - HORISTA	SEDI - SERVIÇOS DIVERSOS	H	1,0000000	0,11	0,11	
Auxiliar									
Insumo	00037370	SINAPI	ALIMENTAÇÃO - HORISTA (COLETADO CAIXA)	Outros	H	1,0000000	1,67	1,67	
Insumo	00006117	SINAPI	CARPINTEIRO AUXILIAR	Mão de Obra	H	1,0000000	11,06	11,06	
Insumo	00043483	SINAPI	EPI - FAMILIA CARPINTEIRO DE FORMAS - HORISTA (ENCARGOS COMPLEMENTARES - COLETADO CAIXA)	Equipamento	H	1,0000000	1,05	1,05	
Insumo	00037372	SINAPI	EXAMES - HORISTA (COLETADO CAIXA)	Outros	H	1,0000000	0,55	0,55	
Insumo	00043459	SINAPI	FERRAMENTAS - FAMILIA CARPINTEIRO DE FORMAS - HORISTA (ENCARGOS COMPLEMENTARES - COLETADO CAIXA)	Equipamento	H	1,0000000	0,38	0,38	
Insumo	00037373	SINAPI	SEGURO - HORISTA (COLETADO CAIXA)	Taxas	H	1,0000000	0,06	0,06	
Insumo	00037371	SINAPI	TRANSPORTE - HORISTA (COLETADO CAIXA)	Serviços	H	1,0000000	0,78	0,78	
				MO sem LS =>	11,17	LS =>	0,00	MO com LS =>	11,17
				Valor do BDI =>	3,50			Valor com BDI =>	19,16

	Código	Banco	Descrição	Tipo	Und	Quant.	Valor Unit	Total	
Composição	88243	SINAPI	AJUDANTE ESPECIALIZADO COM ENCARGOS COMPLEMENTARES	SEDI - SERVIÇOS	H	1,0000000	18,44	18,44	
Composição	95313	SINAPI	CURSO DE CAPACITAÇÃO PARA AJUDANTE ESPECIALIZADO (ENCARGOS COMPLEMENTARES) - HORISTA	SEDI - SERVIÇOS DIVERSOS	H	1,0000000	0,11	0,11	
Auxiliar									
Insumo	00037370	SINAPI	ALIMENTAÇÃO - HORISTA (COLETADO CAIXA)	Outros	H	1,0000000	1,67	1,67	
Insumo	00000242	SINAPI	AJUDANTE ESPECIALIZADO	Mão de Obra	H	1,0000000	13,85	13,85	
Insumo	00043491	SINAPI	EPI - FAMILIA SERVENTE - HORISTA (ENCARGOS COMPLEMENTARES - COLETADO CAIXA)	Equipamento	H	1,0000000	1,01	1,01	
Insumo	00037372	SINAPI	EXAMES - HORISTA (COLETADO CAIXA)	Outros	H	1,0000000	0,55	0,55	
Insumo	00043467	SINAPI	FERRAMENTAS - FAMILIA SERVENTE - HORISTA (ENCARGOS COMPLEMENTARES - COLETADO CAIXA)	Equipamento	H	1,0000000	0,41	0,41	
Insumo	00037373	SINAPI	SEGURO - HORISTA (COLETADO CAIXA)	Taxas	H	1,0000000	0,06	0,06	
Insumo	00037371	SINAPI	TRANSPORTE - HORISTA (COLETADO CAIXA)	Serviços	H	1,0000000	0,78	0,78	
				MO sem LS =>	13,96	LS =>	0,00	MO com LS =>	13,96
				Valor do BDI =>	4,13			Valor com BDI =>	22,57

	Código	Banco	Descrição	Tipo	Und	Quant.	Valor Unit	Total	
Composição	100659	SINAPI	ALIZAR DE 5X1,5CM PARA PORTA FIXADO COM PREGOS, PADRÃO MÉDIO - FORNECIMENTO E INSTALAÇÃO. AF 12/2019	ESQV - ESQUADRIAS/FERRAGE	M	1,0000000	9,26	9,26	
Composição	88316	SINAPI	SERVENTE COM ENCARGOS COMPLEMENTARES	SEDI - SERVIÇOS DIVERSOS	H	0,0340000	15,32	0,52	
Auxiliar									
Composição	88261	SINAPI	CARPINTEIRO DE ESQUADRIA COM ENCARGOS COMPLEMENTARES	SEDI - SERVIÇOS DIVERSOS	H	0,0680000	17,81	1,21	
Auxiliar									
Insumo	00020017	SINAPI	GUARNICAO / ALIZAR / VISTA LISA EM MADEIRA MACICA, PARA PORTA , E = *1* CM, L = *5* CM, CEDRINHO / ANGELIM COMERCIAL / TAURI/ CURUPIXA / PEROBA / CUMARU OU EQUIVALENTE DA REGIAO	Material	M	1,1630000	6,36	7,39	
Insumo	00039026	SINAPI	PREGO DE ACO POLIDO SEM CABECA 15 X 15 (1 1/4 X 13)	Material	KG	0,0060000	23,96	0,14	
				MO sem LS =>	1,26	LS =>	0,00	MO com LS =>	1,26
				Valor do BDI =>	2,07			Valor com BDI =>	11,33

	Código	Banco	Descrição	Tipo	Und	Quant.	Valor Unit	Total
Composição	87519	SINAPI	ALVENARIA DE VEDAÇÃO DE BLOCOS CERÂMICOS FURADOS NA HORIZONTAL DE 9X19X19CM (ESPESSURA 9CM) DE PAREDES COM ÁREA LÍQUIDA MAIOR OU IGUAL A 6M² COM VÃOS E ARGAMASSA DE ASSENTAMENTO COM PREPARO EM BETONEIRA. AF 06/2014	PARE - PAREDES/PAINELIS	m²	1,0000000	64,83	64,83
Composição	87292	SINAPI	ARGAMASSA TRAÇO 1:2:8 (EM VOLUME DE CIMENTO, CAL E AREIA MÉDIA ÚMIDA) PARA EMBOÇO/MASSA ÚNICA/ASSENTAMENTO DE ALVENARIA DE VEDAÇÃO, PREPARO MECÂNICO COM BETONEIRA 400 L. AF 08/2019	SEDI - SERVIÇOS DIVERSOS	m³	0,0098000	368,11	3,60
Auxiliar								
Composição	88316	SINAPI	SERVENTE COM ENCARGOS COMPLEMENTARES	SEDI - SERVIÇOS DIVERSOS	H	0,7750000	15,32	11,87
Auxiliar								
Composição	88309	SINAPI	PEDREIRO COM ENCARGOS COMPLEMENTARES	SEDI - SERVIÇOS DIVERSOS	H	1,5500000	18,87	29,24
Auxiliar								
Insumo	00007266	SINAPI	BLOCO CERAMICO VAZADO PARA ALVENARIA DE VEDACAO, DE 9 X 19 X 19 CM (L X A X C)	Material	MIL	0,0283100	650,00	18,40
Insumo	00037395	SINAPI	PINO DE ACO COM FURO, HASTE = 27 MM (AÇO DIRETA)	Material	CENTO	0,0050000	40,03	0,20
Insumo	00034557	SINAPI	TELA DE ACO SOLDADA GALVANIZADA/ZINCADA PARA ALVENARIA, FIO D = *1,20 A 1,70* MM, MALHA 15 X 15 MM, (C X L) *50 X 7,5* CM	Material	M	0,4200000	3,64	1,52





MO sem LS => 31,31 LS => 0,00 MO com LS => 31,31  
 Valor do BDI => 14,52 Valor com BDI => 79,35

	Código	Banco	Descrição	Tipo	Und	Quant.	Valor Unit	Total		
Composição	87503	SINAPI	ALVENARIA DE VEDAÇÃO DE BLOCOS CERÂMICOS FURADOS NA HORIZONTAL DE 9X19X19CM (ESPESSURA 9CM) DE PAREDES COM ÁREA LÍQUIDA MAIOR OU IGUAL A 6M² SEM VÃOS E ARGAMASSA DE ASSENTAMENTO COM PREPARO EM BETONEIRA. AF 06/2014	PARE - PAREDES/PAINEIS	m²	1,0000000	59,81	59,81		
Composição Auxiliar	87292	SINAPI	ARGAMASSA TRAÇO 1:2:8 (EM VOLUME DE CIMENTO, CAL E AREIA MÉDIA ÚMIDA) PARA EMBOÇO/MASSA ÚNICA/ASSENTAMENTO DE ALVENARIA DE VEDAÇÃO, PREPARO MECÂNICO COM BETONEIRA 400 L. AF 08/2019	SEDI - SERVIÇOS DIVERSOS	m³	0,0098000	368,11	3,60		
Composição Auxiliar	88309	SINAPI	PEDREIRO COM ENCARGOS COMPLEMENTARES	SEDI - SERVIÇOS DIVERSOS	H	1,3700000	18,87	25,85		
Composição Auxiliar	88316	SINAPI	SERVEANTE COM ENCARGOS COMPLEMENTARES	SEDI - SERVIÇOS DIVERSOS	H	0,6850000	15,32	10,49		
Insumo	00007266	SINAPI	BLOCO CERAMICO VAZADO PARA ALVENARIA DE VEDACAO, DE 9 X 19 X 19 CM (L X A X C)	Material	MIL	0,0279300	650,00	18,15		
Insumo	00037395	SINAPI	PINO DE ACO COM FURO, HASTE = 27 MM (ACAO DIRETA)	Material	CENTO	0,0050000	40,03	0,20		
Insumo	00034557	SINAPI	TELA DE ACO SOLDADA GALVANIZADA/ZINCADA PARA ALVENARIA, FIO D = *1,20 A 1,70* MM, MALHA 15 X 15 MM, (C X L) *50 X 7,5* CM	Material	M	0,4200000	3,64	1,52		
				MO sem LS =>		27,76	LS =>	0,00	MO com LS =>	27,76
				Valor do BDI =>		13,40		Valor com BDI =>	73,21	

	Código	Banco	Descrição	Tipo	Und	Quant.	Valor Unit	Total		
Composição	87511	SINAPI	ALVENARIA DE VEDAÇÃO DE BLOCOS CERÂMICOS FURADOS NA HORIZONTAL DE 9X19X19CM (ESPESSURA 9CM) DE PAREDES COM ÁREA LÍQUIDA MENOR QUE 6M² COM VÃOS E ARGAMASSA DE ASSENTAMENTO COM PREPARO EM BETONEIRA. AF 06/2014	PARE - PAREDES/PAINEIS	m²	1,0000000	77,74	77,74		
Composição Auxiliar	87292	SINAPI	ARGAMASSA TRAÇO 1:2:8 (EM VOLUME DE CIMENTO, CAL E AREIA MÉDIA ÚMIDA) PARA EMBOÇO/MASSA ÚNICA/ASSENTAMENTO DE ALVENARIA DE VEDAÇÃO, PREPARO MECÂNICO COM BETONEIRA 400 L. AF 08/2019	SEDI - SERVIÇOS DIVERSOS	m³	0,0098000	368,11	3,60		
Composição Auxiliar	88309	SINAPI	PEDREIRO COM ENCARGOS COMPLEMENTARES	SEDI - SERVIÇOS DIVERSOS	H	1,9800000	18,87	37,36		
Composição Auxiliar	88316	SINAPI	SERVEANTE COM ENCARGOS COMPLEMENTARES	SEDI - SERVIÇOS DIVERSOS	H	0,9900000	15,32	15,16		
Insumo	00007266	SINAPI	BLOCO CERAMICO VAZADO PARA ALVENARIA DE VEDACAO, DE 9 X 19 X 19 CM (L X A X C)	Material	MIL	0,0283100	650,00	18,40		
Insumo	00037395	SINAPI	PINO DE ACO COM FURO, HASTE = 27 MM (ACAO DIRETA)	Material	CENTO	0,0094000	40,03	0,37		
Insumo	00034557	SINAPI	TELA DE ACO SOLDADA GALVANIZADA/ZINCADA PARA ALVENARIA, FIO D = *1,20 A 1,70* MM, MALHA 15 X 15 MM, (C X L) *50 X 7,5* CM	Material	M	0,7850000	3,64	2,85		
				MO sem LS =>		39,78	LS =>	0,00	MO com LS =>	39,78
				Valor do BDI =>		17,42		Valor com BDI =>	95,16	

	Código	Banco	Descrição	Tipo	Und	Quant.	Valor Unit	Total		
Composição	87495	SINAPI	ALVENARIA DE VEDAÇÃO DE BLOCOS CERÂMICOS FURADOS NA HORIZONTAL DE 9X19X19CM (ESPESSURA 9CM) DE PAREDES COM ÁREA LÍQUIDA MENOR QUE 6M² SEM VÃOS E ARGAMASSA DE ASSENTAMENTO COM PREPARO EM BETONEIRA. AF 06/2014	PARE - PAREDES/PAINEIS	m²	1,0000000	69,80	69,80		
Composição Auxiliar	87292	SINAPI	ARGAMASSA TRAÇO 1:2:8 (EM VOLUME DE CIMENTO, CAL E AREIA MÉDIA ÚMIDA) PARA EMBOÇO/MASSA ÚNICA/ASSENTAMENTO DE ALVENARIA DE VEDAÇÃO, PREPARO MECÂNICO COM BETONEIRA 400 L. AF 08/2019	SEDI - SERVIÇOS DIVERSOS	m³	0,0098000	368,11	3,60		
Composição Auxiliar	88316	SINAPI	SERVEANTE COM ENCARGOS COMPLEMENTARES	SEDI - SERVIÇOS DIVERSOS	H	0,8450000	15,32	12,94		
Composição Auxiliar	88309	SINAPI	PEDREIRO COM ENCARGOS COMPLEMENTARES	SEDI - SERVIÇOS DIVERSOS	H	1,6900000	18,87	31,89		
Insumo	00007266	SINAPI	BLOCO CERAMICO VAZADO PARA ALVENARIA DE VEDACAO, DE 9 X 19 X 19 CM (L X A X C)	Material	MIL	0,0279300	650,00	18,15		
Insumo	00037395	SINAPI	PINO DE ACO COM FURO, HASTE = 27 MM (ACAO DIRETA)	Material	CENTO	0,0094000	40,03	0,37		
Insumo	00034557	SINAPI	TELA DE ACO SOLDADA GALVANIZADA/ZINCADA PARA ALVENARIA, FIO D = *1,20 A 1,70* MM, MALHA 15 X 15 MM, (C X L) *50 X 7,5* CM	Material	M	0,7850000	3,64	2,85		
				MO sem LS =>		34,06	LS =>	0,00	MO com LS =>	34,06
				Valor do BDI =>		15,64		Valor com BDI =>	85,44	

	Código	Banco	Descrição	Tipo	Und	Quant.	Valor Unit	Total		
Composição	87367	SINAPI	ARGAMASSA TRAÇO 1:1:6 (EM VOLUME DE CIMENTO, CAL E AREIA MÉDIA ÚMIDA) PARA EMBOÇO/MASSA ÚNICA/ASSENTAMENTO DE ALVENARIA DE VEDAÇÃO, PREPARO MANUAL. AF_08/2019	SEDI - SERVIÇOS DIVERSOS	m³	1,0000000	452,82	452,82		
Composição Auxiliar	88316	SINAPI	SERVEANTE COM ENCARGOS COMPLEMENTARES	SEDI - SERVIÇOS DIVERSOS	H	11,2300000	15,32	172,04		
Insumo	00000370	SINAPI	AREIA MEDIA - POSTO JAZIDA/FORNECEDOR (RETIRADO NA JAZIDA. SEM TRANSPORTE)	Material	m³	1,1600000	80,00	92,80		
Insumo	00001106	SINAPI	CAL HIDRATADA CH-I PARA ARGAMASSAS	Material	KG	116,4000000	0,40	46,56		
Insumo	00001379	SINAPI	CIMENTO PORTLAND COMPOSTO CP II-32	Material	KG	261,8900000	0,54	141,42		
				MO sem LS =>		121,73	LS =>	0,00	MO com LS =>	121,73
				Valor do BDI =>		101,47		Valor com BDI =>	554,29	

	Código	Banco	Descrição	Tipo	Und	Quant.	Valor Unit	Total
Composição	87369	SINAPI	ARGAMASSA TRAÇO 1:2:8 (EM VOLUME DE CIMENTO, CAL E AREIA MÉDIA ÚMIDA) PARA EMBOÇO/MASSA ÚNICA/ASSENTAMENTO DE ALVENARIA DE VEDAÇÃO, PREPARO MANUAL. AF_08/2019	SEDI - SERVIÇOS DIVERSOS	m³	1,0000000	433,66	433,66



ESTADO DO RIO GRANDE DO NORTE  
PREFEITURA MUNICIPAL DE JARDIM DE ANGICOS  
CNPJ: 08.111.338/0001-22  
Rua Pe. Saturnino de Jesus Bezerra, 68, CEP 59544-000  
Jardim de Angicos/RN

Composição Auxiliar	88316	SINAPI	SERVENTE COM ENCARGOS COMPLEMENTARES	SEDI - SERVIÇOS DIVERSOS	H	11,1000000	15,32	170,05	
Insumo	00000370	SINAPI	AREIA MEDIA - POSTO JAZIDA/FORNECEDOR (RETIRADO NA JAZIDA, SEM TRANSPORTE)	Material	m³	1,1400000	80,00	91,20	
Insumo	00001106	SINAPI	CAL HIDRATADA CH-I PARA ARGAMASSAS	Material	KG	171,1300000	0,40	68,45	
Insumo	00001379	SINAPI	CIMENTO PORTLAND COMPOSTO CP II-32	Material	KG	192,5200000	0,54	103,96	
				MO sem LS =>	120,32	LS =>	0,00	MO com LS =>	120,32
				Valor do BDI =>	97,18			Valor com BDI =>	530,84

	Código	Banco	Descrição	Tipo	Und	Quant.	Valor Unit	Total	
Composição	87292	SINAPI	ARGAMASSA TRAÇO 1:2:8 (EM VOLUME DE CIMENTO, CAL E AREIA MÉDIA ÚMIDA) PARA EMBOÇO/MASSA ÚNICA/ASSENTAMENTO DE ALVENARIA DE VEDAÇÃO, PREPARO MECÂNICO COM BETONEIRA 400 L. AF 08/2019	SEDI - SERVIÇOS DIVERSOS	m³	1,0000000	368,11	368,11	
Composição Auxiliar	88830	SINAPI	BETONEIRA CAPACIDADE NOMINAL DE 400 L, CAPACIDADE DE MISTURA 280 L, MOTOR ELÉTRICO TRIFÁSICO POTÊNCIA DE 2 CV, SEM CARREGADOR - CHP DIURNO. AF 10/2014	CHOR - CUSTOS HORÁRIOS DE MÁQUINAS E	CHP	1,0500000	1,53	1,60	
Composição Auxiliar	88831	SINAPI	BETONEIRA CAPACIDADE NOMINAL DE 400 L, CAPACIDADE DE MISTURA 280 L, MOTOR ELÉTRICO TRIFÁSICO POTÊNCIA DE 2 CV, SEM CARREGADOR - CHI DIURNO. AF 10/2014	CHOR - CUSTOS HORÁRIOS DE MÁQUINAS E	CHI	3,4500000	0,35	1,20	
Composição Auxiliar	88377	SINAPI	OPERADOR DE BETONEIRA ESTACIONÁRIA/MISTURADOR COM ENCARGOS COMPLEMENTARES	SEDI - SERVIÇOS DIVERSOS	H	4,5000000	21,58	97,11	
Insumo	00000370	SINAPI	AREIA MEDIA - POSTO JAZIDA/FORNECEDOR (RETIRADO NA JAZIDA, SEM TRANSPORTE)	Material	m³	1,1600000	80,00	92,80	
Insumo	00001106	SINAPI	CAL HIDRATADA CH-I PARA ARGAMASSAS	Material	KG	174,1000000	0,40	69,64	
Insumo	00001379	SINAPI	CIMENTO PORTLAND COMPOSTO CP II-32	Material	KG	195,8600000	0,54	105,76	
				MO sem LS =>	80,46	LS =>	0,00	MO com LS =>	80,46
				Valor do BDI =>	82,49			Valor com BDI =>	450,60

	Código	Banco	Descrição	Tipo	Und	Quant.	Valor Unit	Total	
Composição	87294	SINAPI	ARGAMASSA TRAÇO 1:2:9 (EM VOLUME DE CIMENTO, CAL E AREIA MÉDIA ÚMIDA) PARA EMBOÇO/MASSA ÚNICA/ASSENTAMENTO DE ALVENARIA DE VEDAÇÃO, PREPARO MECÂNICO COM BETONEIRA 600 L. AF 08/2019	SEDI - SERVIÇOS DIVERSOS	m³	1,0000000	351,74	351,74	
Composição Auxiliar	89225	SINAPI	BETONEIRA CAPACIDADE NOMINAL DE 600 L, CAPACIDADE DE MISTURA 360 L, MOTOR ELÉTRICO TRIFÁSICO POTÊNCIA DE 4 CV, SEM CARREGADOR - CHP DIURNO. AF 11/2014	CHOR - CUSTOS HORÁRIOS DE MÁQUINAS E	CHP	0,8500000	4,46	3,79	
Composição Auxiliar	89226	SINAPI	BETONEIRA CAPACIDADE NOMINAL DE 600 L, CAPACIDADE DE MISTURA 360 L, MOTOR ELÉTRICO TRIFÁSICO POTÊNCIA DE 4 CV, SEM CARREGADOR - CHI DIURNO. AF 11/2014	CHOR - CUSTOS HORÁRIOS DE MÁQUINAS E	CHI	2,8000000	1,46	4,08	
Composição Auxiliar	88316	SINAPI	SERVENTE COM ENCARGOS COMPLEMENTARES	SEDI - SERVIÇOS DIVERSOS	H	0,7900000	15,32	12,10	
Composição Auxiliar	88377	SINAPI	OPERADOR DE BETONEIRA ESTACIONÁRIA/MISTURADOR COM ENCARGOS COMPLEMENTARES	SEDI - SERVIÇOS DIVERSOS	H	3,6500000	21,58	78,76	
Insumo	00000370	SINAPI	AREIA MEDIA - POSTO JAZIDA/FORNECEDOR (RETIRADO NA JAZIDA, SEM TRANSPORTE)	Material	m³	1,1800000	80,00	94,40	
Insumo	00001106	SINAPI	CAL HIDRATADA CH-I PARA ARGAMASSAS	Material	KG	157,4400000	0,40	62,97	
Insumo	00001379	SINAPI	CIMENTO PORTLAND COMPOSTO CP II-32	Material	KG	177,1200000	0,54	95,64	
				MO sem LS =>	73,82	LS =>	0,00	MO com LS =>	73,82
				Valor do BDI =>	78,82			Valor com BDI =>	430,56

	Código	Banco	Descrição	Tipo	Und	Quant.	Valor Unit	Total	
Composição	87337	SINAPI	ARGAMASSA TRAÇO 1:2:9 (EM VOLUME DE CIMENTO, CAL E AREIA MÉDIA ÚMIDA) PARA EMBOÇO/MASSA ÚNICA/ASSENTAMENTO DE ALVENARIA DE VEDAÇÃO, PREPARO MECÂNICO COM MISTURADOR DE EIXO HORIZONTAL DE 300 KG. AF_08/2019	SEDI - SERVIÇOS DIVERSOS	m³	1,0000000	362,10	362,10	
Composição Auxiliar	88386	SINAPI	MISTURADOR DE ARGAMASSA, EIXO HORIZONTAL, CAPACIDADE DE MISTURA 300 KG, MOTOR ELÉTRICO POTÊNCIA 5 CV - CHP DIURNO. AF 06/2014	CHOR - CUSTOS HORÁRIOS DE MÁQUINAS E	CHP	1,1400000	4,24	4,83	
Composição Auxiliar	88392	SINAPI	MISTURADOR DE ARGAMASSA, EIXO HORIZONTAL, CAPACIDADE DE MISTURA 300 KG, MOTOR ELÉTRICO POTÊNCIA 5 CV - CHI DIURNO. AF 06/2014	CHOR - CUSTOS HORÁRIOS DE MÁQUINAS E	CHI	3,7400000	0,95	3,55	
Composição Auxiliar	88377	SINAPI	OPERADOR DE BETONEIRA ESTACIONÁRIA/MISTURADOR COM ENCARGOS COMPLEMENTARES	SEDI - SERVIÇOS DIVERSOS	H	4,8800000	21,58	105,31	
Insumo	00000370	SINAPI	AREIA MEDIA - POSTO JAZIDA/FORNECEDOR (RETIRADO NA JAZIDA, SEM TRANSPORTE)	Material	m³	1,1600000	80,00	92,80	
Insumo	00001106	SINAPI	CAL HIDRATADA CH-I PARA ARGAMASSAS	Material	KG	154,4600000	0,40	61,78	
Insumo	00001379	SINAPI	CIMENTO PORTLAND COMPOSTO CP II-32	Material	KG	173,7700000	0,54	93,83	
				MO sem LS =>	87,25	LS =>	0,00	MO com LS =>	87,25
				Valor do BDI =>	81,14			Valor com BDI =>	443,24

	Código	Banco	Descrição	Tipo	Und	Quant.	Valor Unit	Total	
Composição	87313	SINAPI	ARGAMASSA TRAÇO 1:3 (EM VOLUME DE CIMENTO E AREIA GROSSA ÚMIDA) PARA CHAPISCO CONVENCIONAL, PREPARO MECÂNICO COM BETONEIRA 400 L. AF 08/2019	SEDI - SERVIÇOS DIVERSOS	m³	1,0000000	404,58	404,58	
Composição Auxiliar	88830	SINAPI	BETONEIRA CAPACIDADE NOMINAL DE 400 L, CAPACIDADE DE MISTURA 280 L, MOTOR ELÉTRICO TRIFÁSICO POTÊNCIA DE 2 CV, SEM CARREGADOR - CHP DIURNO. AF 10/2014	CHOR - CUSTOS HORÁRIOS DE MÁQUINAS E	CHP	1,0100000	1,53	1,54	
Composição Auxiliar	88831	SINAPI	BETONEIRA CAPACIDADE NOMINAL DE 400 L, CAPACIDADE DE MISTURA 280 L, MOTOR ELÉTRICO TRIFÁSICO POTÊNCIA DE 2 CV, SEM CARREGADOR - CHI DIURNO. AF 10/2014	CHOR - CUSTOS HORÁRIOS DE MÁQUINAS E	CHI	3,3100000	0,35	1,15	
Composição Auxiliar	88377	SINAPI	OPERADOR DE BETONEIRA ESTACIONÁRIA/MISTURADOR COM ENCARGOS COMPLEMENTARES	SEDI - SERVIÇOS DIVERSOS	H	4,3200000	21,58	93,22	
Insumo	00000367	SINAPI	AREIA GROSSA - POSTO JAZIDA/FORNECEDOR (RETIRADO NA JAZIDA, SEM TRANSPORTE)	Material	m³	0,9500000	82,50	78,37	
Insumo	00001379	SINAPI	CIMENTO PORTLAND COMPOSTO CP II-32	Material	KG	426,4900000	0,54	230,30	
				MO sem LS =>	77,24	LS =>	0,00	MO com LS =>	77,24



Valor do BDI 90,66 Valor com BDI => 495,24  
=>

	Código	Banco	Descrição	Tipo	Und	Quant.	Valor Unit	Total	
Composição	100475	SINAPI	ARGAMASSA TRAÇO 1:3 (EM VOLUME DE CIMENTO E AREIA MÉDIA ÚMIDA) COM ADIÇÃO DE IMPERMEABILIZANTE, PREPARO MECÂNICO COM BETONEIRA 400 L. AF_08/2019	SEDI - SERVIÇOS DIVERSOS	m³	1,0000000	589,35	589,35	
Composição Auxiliar	88830	SINAPI	BETONEIRA CAPACIDADE NOMINAL DE 400 L, CAPACIDADE DE MISTURA 280 L, MOTOR ELÉTRICO TRIFÁSICO POTÊNCIA DE 2 CV, SEM CARREGADOR - CHP DIURNO. AF_10/2014	CHOR - CUSTOS HORÁRIOS DE MÁQUINAS E	CHP	0,8700000	1,53	1,33	
Composição Auxiliar	88831	SINAPI	BETONEIRA CAPACIDADE NOMINAL DE 400 L, CAPACIDADE DE MISTURA 280 L, MOTOR ELÉTRICO TRIFÁSICO POTÊNCIA DE 2 CV, SEM CARREGADOR - CHI DIURNO. AF_10/2014	CHOR - CUSTOS HORÁRIOS DE MÁQUINAS E	CHI	2,8800000	0,35	1,00	
Composição Auxiliar	88377	SINAPI	OPERADOR DE BETONEIRA ESTACIONÁRIA/MISTURADOR COM ENCARGOS COMPLEMENTARES	SEDI - SERVIÇOS DIVERSOS	H	3,7500000	21,58	80,92	
Insumo	00000123	SINAPI	ADITIVO IMPERMEABILIZANTE DE PEGA NORMAL PARA ARGAMASSAS E CONCRETOS SEM ARMACAO, LIQUIDO E ISENTO DE CLORETOS	Material	L	19,4400000	8,09	157,26	
Insumo	00000370	SINAPI	AREIA MEDIA - POSTO JAZIDA/FORNECEDOR (RETIRADO NA JAZIDA, SEM TRANSPORTE)	Material	m³	1,0800000	80,00	86,40	
Insumo	00001379	SINAPI	CIMENTO PORTLAND COMPOSTO CP II-32	Material	KG	486,0000000	0,54	262,44	
				MO sem LS =>	67,05	LS =>	0,00	MO com LS =>	67,05
				Valor do BDI =>	132,07			Valor com BDI =>	721,42

	Código	Banco	Descrição	Tipo	Und	Quant.	Valor Unit	Total	
Composição	88629	SINAPI	ARGAMASSA TRAÇO 1:3 (EM VOLUME DE CIMENTO E AREIA MÉDIA ÚMIDA), PREPARO MANUAL. AF_08/2019	SEDI - SERVIÇOS DIVERSOS	m³	1,0000000	477,68	477,68	
Composição Auxiliar	88316	SINAPI	SERVENTE COM ENCARGOS COMPLEMENTARES	SEDI - SERVIÇOS DIVERSOS	H	8,5700000	15,32	131,29	
Insumo	00000370	SINAPI	AREIA MEDIA - POSTO JAZIDA/FORNECEDOR (RETIRADO NA JAZIDA, SEM TRANSPORTE)	Material	m³	1,0700000	80,00	85,60	
Insumo	00001379	SINAPI	CIMENTO PORTLAND COMPOSTO CP II-32	Material	KG	482,9600000	0,54	260,79	
				MO sem LS =>	92,89	LS =>	0,00	MO com LS =>	92,89
				Valor do BDI =>	107,04			Valor com BDI =>	584,72

	Código	Banco	Descrição	Tipo	Und	Quant.	Valor Unit	Total	
Composição	88628	SINAPI	ARGAMASSA TRAÇO 1:3 (EM VOLUME DE CIMENTO E AREIA MÉDIA ÚMIDA), PREPARO MECÂNICO COM BETONEIRA 400 L. AF_08/2019	SEDI - SERVIÇOS DIVERSOS	m³	1,0000000	422,72	422,72	
Composição Auxiliar	88830	SINAPI	BETONEIRA CAPACIDADE NOMINAL DE 400 L, CAPACIDADE DE MISTURA 280 L, MOTOR ELÉTRICO TRIFÁSICO POTÊNCIA DE 2 CV, SEM CARREGADOR - CHP DIURNO. AF_10/2014	CHOR - CUSTOS HORÁRIOS DE MÁQUINAS E	CHP	0,8000000	1,53	1,22	
Composição Auxiliar	88831	SINAPI	BETONEIRA CAPACIDADE NOMINAL DE 400 L, CAPACIDADE DE MISTURA 280 L, MOTOR ELÉTRICO TRIFÁSICO POTÊNCIA DE 2 CV, SEM CARREGADOR - CHI DIURNO. AF_10/2014	CHOR - CUSTOS HORÁRIOS DE MÁQUINAS E	CHI	2,6200000	0,35	0,91	
Composição Auxiliar	88377	SINAPI	OPERADOR DE BETONEIRA ESTACIONÁRIA/MISTURADOR COM ENCARGOS COMPLEMENTARES	SEDI - SERVIÇOS DIVERSOS	H	3,4200000	21,58	73,80	
Insumo	00000370	SINAPI	AREIA MEDIA - POSTO JAZIDA/FORNECEDOR (RETIRADO NA JAZIDA, SEM TRANSPORTE)	Material	m³	1,0700000	80,00	85,60	
Insumo	00001379	SINAPI	CIMENTO PORTLAND COMPOSTO CP II-32	Material	KG	483,7000000	0,54	261,19	
				MO sem LS =>	61,14	LS =>	0,00	MO com LS =>	61,14
				Valor do BDI =>	94,73			Valor com BDI =>	517,45

	Código	Banco	Descrição	Tipo	Und	Quant.	Valor Unit	Total	
Composição	87316	SINAPI	ARGAMASSA TRAÇO 1:4 (EM VOLUME DE CIMENTO E AREIA GROSSA ÚMIDA) PARA CHAPISCO CONVENCIONAL, PREPARO MECÂNICO COM BETONEIRA 400 L. AF_08/2019	SEDI - SERVIÇOS DIVERSOS	m³	1,0000000	372,67	372,67	
Composição Auxiliar	88830	SINAPI	BETONEIRA CAPACIDADE NOMINAL DE 400 L, CAPACIDADE DE MISTURA 280 L, MOTOR ELÉTRICO TRIFÁSICO POTÊNCIA DE 2 CV, SEM CARREGADOR - CHP DIURNO. AF_10/2014	CHOR - CUSTOS HORÁRIOS DE MÁQUINAS E	CHP	1,0800000	1,53	1,65	
Composição Auxiliar	88831	SINAPI	BETONEIRA CAPACIDADE NOMINAL DE 400 L, CAPACIDADE DE MISTURA 280 L, MOTOR ELÉTRICO TRIFÁSICO POTÊNCIA DE 2 CV, SEM CARREGADOR - CHI DIURNO. AF_10/2014	CHOR - CUSTOS HORÁRIOS DE MÁQUINAS E	CHI	3,5600000	0,35	1,24	
Composição Auxiliar	88377	SINAPI	OPERADOR DE BETONEIRA ESTACIONÁRIA/MISTURADOR COM ENCARGOS COMPLEMENTARES	SEDI - SERVIÇOS DIVERSOS	H	4,6400000	21,58	100,13	
Insumo	00000367	SINAPI	AREIA GROSSA - POSTO JAZIDA/FORNECEDOR (RETIRADO NA JAZIDA, SEM TRANSPORTE)	Material	m³	1,0200000	82,50	84,15	
Insumo	00001379	SINAPI	CIMENTO PORTLAND COMPOSTO CP II-32	Material	KG	343,5200000	0,54	185,50	
				MO sem LS =>	82,96	LS =>	0,00	MO com LS =>	82,96
				Valor do BDI =>	83,51			Valor com BDI =>	456,18

	Código	Banco	Descrição	Tipo	Und	Quant.	Valor Unit	Total
Composição	87283	SINAPI	ARGAMASSA TRAÇO 1:6 (EM VOLUME DE CIMENTO E AREIA MÉDIA ÚMIDA) COM ADIÇÃO DE PLASTIFICANTE PARA EMBOÇO/MASSA ÚNICA/ASSENTAMENTO DE ALVENARIA DE VEDAÇÃO, PREPARO MECÂNICO COM BETONEIRA 400 L. AF_08/2019	SEDI - SERVIÇOS DIVERSOS	m³	1,0000000	353,06	353,06
Composição Auxiliar	88830	SINAPI	BETONEIRA CAPACIDADE NOMINAL DE 400 L, CAPACIDADE DE MISTURA 280 L, MOTOR ELÉTRICO TRIFÁSICO POTÊNCIA DE 2 CV, SEM CARREGADOR - CHP DIURNO. AF_10/2014	CHOR - CUSTOS HORÁRIOS DE MÁQUINAS E	CHP	3,3320000	1,53	5,09
Composição Auxiliar	88831	SINAPI	BETONEIRA CAPACIDADE NOMINAL DE 400 L, CAPACIDADE DE MISTURA 280 L, MOTOR ELÉTRICO TRIFÁSICO POTÊNCIA DE 2 CV, SEM CARREGADOR - CHI DIURNO. AF_10/2014	CHOR - CUSTOS HORÁRIOS DE MÁQUINAS E	CHI	1,0100000	0,35	0,35
Composição Auxiliar	88377	SINAPI	OPERADOR DE BETONEIRA ESTACIONÁRIA/MISTURADOR COM ENCARGOS COMPLEMENTARES	SEDI - SERVIÇOS DIVERSOS	H	4,3300000	21,58	93,44
Insumo	00043617	SINAPI	ADITIVO PLASTIFICANTE E ESTABILIZADOR PARA ARGAMASSAS DE ASSENTAMENTO E REBOCO, LIQUIDO E ISENTO DE CLORETOS	Material	L	0,0630000	8,96	0,56
Insumo	00000370	SINAPI	AREIA MEDIA - POSTO JAZIDA/FORNECEDOR (RETIRADO NA JAZIDA, SEM TRANSPORTE)	Material	m³	1,2700000	80,00	101,60
Insumo	00001379	SINAPI	CIMENTO PORTLAND COMPOSTO CP II-32	Material	KG	281,5300000	0,54	152,02



MO sem LS => 77,42 LS => 0,00 MO com LS => 77,42  
 Valor do BDI => 79,12 Valor com BDI => 432,18

	Código	Banco	Descrição	Tipo	Und	Quant.	Valor Unit	Total	
Composição	88245	SINAPI	ARMADOR COM ENCARGOS COMPLEMENTARES	SEDI - SERVIÇOS	H	1,0000000	19,19	19,19	
Composição Auxiliar	95314	SINAPI	CURSO DE CAPACITAÇÃO PARA ARMADOR (ENCARGOS COMPLEMENTARES) - HORISTA	SEDI - SERVIÇOS DIVERSOS	H	1,0000000	0,11	0,11	
Insumo	00037370	SINAPI	ALIMENTAÇÃO - HORISTA (COLETADO CAIXA)	Outros	H	1,0000000	1,67	1,67	
Insumo	00000378	SINAPI	ARMADOR	Mão de Obra	H	1,0000000	14,49	14,49	
Insumo	00043489	SINAPI	EPI - FAMILIA PEDREIRO - HORISTA (ENCARGOS COMPLEMENTARES - COLETADO CAIXA)	Equipamento	H	1,0000000	0,95	0,95	
Insumo	00037372	SINAPI	EXAMES - HORISTA (COLETADO CAIXA)	Outros	H	1,0000000	0,55	0,55	
Insumo	00043465	SINAPI	FERRAMENTAS - FAMILIA PEDREIRO - HORISTA (ENCARGOS COMPLEMENTARES - COLETADO CAIXA)	Equipamento	H	1,0000000	0,58	0,58	
Insumo	00037373	SINAPI	SEGURO - HORISTA (COLETADO CAIXA)	Taxas	H	1,0000000	0,06	0,06	
Insumo	00037371	SINAPI	TRANSPORTE - HORISTA (COLETADO CAIXA)	Serviços	H	1,0000000	0,78	0,78	
				MO sem LS =>	14,60	LS =>	0,00	MO com LS =>	14,60
				Valor do BDI =>	4,30	Valor com BDI =>		23,49	

	Código	Banco	Descrição	Tipo	Und	Quant.	Valor Unit	Total	
Composição	96546	SINAPI	ARMAÇÃO DE BLOCO, VIGA BALDRAME OU SAPATA UTILIZANDO AÇO CA-50 DE 10 MM - MONTAGEM. AF 06/2017	FUES - FUNDAÇÕES E ESTRUTURAS	KG	1,0000000	11,50	11,50	
Composição Auxiliar	92794	SINAPI	CORTE E DOBRA DE AÇO CA-50, DIÂMETRO DE 10,0 MM, UTILIZADO EM ESTRUTURAS DIVERSAS, EXCETO LAJES. AF_12/2015	FUES - FUNDAÇÕES E ESTRUTURAS	KG	1,0000000	8,56	8,56	
Composição Auxiliar	88238	SINAPI	AJUDANTE DE ARMADOR COM ENCARGOS COMPLEMENTARES	SEDI - SERVIÇOS DIVERSOS	H	0,0290000	14,47	0,41	
Composição Auxiliar	88245	SINAPI	ARMADOR COM ENCARGOS COMPLEMENTARES	SEDI - SERVIÇOS DIVERSOS	H	0,0890000	19,19	1,70	
Insumo	00043132	SINAPI	ARAME RECOZIDO 16 BWG, D = 1,65 MM (0,016 KG/M) OU 18 BWG, D = 1,25 MM (0,01 KG/M)	Material	KG	0,0250000	29,95	0,74	
Insumo	00039017	SINAPI	ESPACADOR / DISTANCIADOR CIRCULAR COM ENTRADA LATERAL, EM PLASTICO, PARA VERGALHAO *4,2 A 12,5* MM, COBRIMENTO 20 MM	Material	UN	0,4655000	0,21	0,09	
				MO sem LS =>	1,76	LS =>	0,00	MO com LS =>	1,76
				Valor do BDI =>	2,57	Valor com BDI =>		14,07	

	Código	Banco	Descrição	Tipo	Und	Quant.	Valor Unit	Total	
Composição	96547	SINAPI	ARMAÇÃO DE BLOCO, VIGA BALDRAME OU SAPATA UTILIZANDO AÇO CA-50 DE 12,5 MM - MONTAGEM. AF 06/2017	FUES - FUNDAÇÕES E ESTRUTURAS	KG	1,0000000	9,75	9,75	
Composição Auxiliar	92795	SINAPI	CORTE E DOBRA DE AÇO CA-50, DIÂMETRO DE 12,5 MM, UTILIZADO EM ESTRUTURAS DIVERSAS, EXCETO LAJES. AF_12/2015	FUES - FUNDAÇÕES E ESTRUTURAS	KG	1,0000000	7,34	7,34	
Composição Auxiliar	88238	SINAPI	AJUDANTE DE ARMADOR COM ENCARGOS COMPLEMENTARES	SEDI - SERVIÇOS DIVERSOS	H	0,0220000	14,47	0,31	
Composição Auxiliar	88245	SINAPI	ARMADOR COM ENCARGOS COMPLEMENTARES	SEDI - SERVIÇOS DIVERSOS	H	0,0680000	19,19	1,30	
Insumo	00043132	SINAPI	ARAME RECOZIDO 16 BWG, D = 1,65 MM (0,016 KG/M) OU 18 BWG, D = 1,25 MM (0,01 KG/M)	Material	KG	0,0250000	29,95	0,74	
Insumo	00039017	SINAPI	ESPACADOR / DISTANCIADOR CIRCULAR COM ENTRADA LATERAL, EM PLASTICO, PARA VERGALHAO *4,2 A 12,5* MM, COBRIMENTO 20 MM	Material	UN	0,3060000	0,21	0,06	
				MO sem LS =>	1,30	LS =>	0,00	MO com LS =>	1,30
				Valor do BDI =>	2,18	Valor com BDI =>		11,93	

	Código	Banco	Descrição	Tipo	Und	Quant.	Valor Unit	Total	
Composição	96544	SINAPI	ARMAÇÃO DE BLOCO, VIGA BALDRAME OU SAPATA UTILIZANDO AÇO CA-50 DE 6,3 MM - MONTAGEM. AF 06/2017	FUES - FUNDAÇÕES E ESTRUTURAS	KG	1,0000000	13,90	13,90	
Composição Auxiliar	92792	SINAPI	CORTE E DOBRA DE AÇO CA-50, DIÂMETRO DE 6,3 MM, UTILIZADO EM ESTRUTURAS DIVERSAS, EXCETO LAJES. AF_12/2015	FUES - FUNDAÇÕES E ESTRUTURAS	KG	1,0000000	9,33	9,33	
Composição Auxiliar	88238	SINAPI	AJUDANTE DE ARMADOR COM ENCARGOS COMPLEMENTARES	SEDI - SERVIÇOS DIVERSOS	H	0,0490000	14,47	0,70	
Composição Auxiliar	88245	SINAPI	ARMADOR COM ENCARGOS COMPLEMENTARES	SEDI - SERVIÇOS DIVERSOS	H	0,1510000	19,19	2,89	
Insumo	00043132	SINAPI	ARAME RECOZIDO 16 BWG, D = 1,65 MM (0,016 KG/M) OU 18 BWG, D = 1,25 MM (0,01 KG/M)	Material	KG	0,0250000	29,95	0,74	
Insumo	00039017	SINAPI	ESPACADOR / DISTANCIADOR CIRCULAR COM ENTRADA LATERAL, EM PLASTICO, PARA VERGALHAO *4,2 A 12,5* MM, COBRIMENTO 20 MM	Material	UN	1,1900000	0,21	0,24	
				MO sem LS =>	3,34	LS =>	0,00	MO com LS =>	3,34
				Valor do BDI =>	3,11	Valor com BDI =>		17,01	

	Código	Banco	Descrição	Tipo	Und	Quant.	Valor Unit	Total
Composição	92919	SINAPI	ARMAÇÃO DE ESTRUTURAS DE CONCRETO ARMADO, EXCETO VIGAS, PILARES, LAJES E FUNDAÇÕES, UTILIZANDO AÇO CA-50 DE 10,0 MM - MONTAGEM. AF_12/2015	FUES - FUNDAÇÕES E ESTRUTURAS	KG	1,0000000	11,00	11,00
Composição Auxiliar	92794	SINAPI	CORTE E DOBRA DE AÇO CA-50, DIÂMETRO DE 10,0 MM, UTILIZADO EM ESTRUTURAS DIVERSAS, EXCETO LAJES. AF_12/2015	FUES - FUNDAÇÕES E ESTRUTURAS	KG	1,0000000	8,56	8,56
Composição Auxiliar	88238	SINAPI	AJUDANTE DE ARMADOR COM ENCARGOS COMPLEMENTARES	SEDI - SERVIÇOS DIVERSOS	H	0,0121000	14,47	0,17
Composição Auxiliar	88245	SINAPI	ARMADOR COM ENCARGOS COMPLEMENTARES	SEDI - SERVIÇOS DIVERSOS	H	0,0743000	19,19	1,42
Insumo	00043132	SINAPI	ARAME RECOZIDO 16 BWG, D = 1,65 MM (0,016 KG/M) OU 18 BWG, D = 1,25 MM (0,01 KG/M)	Material	KG	0,0250000	29,95	0,74
Insumo	00039017	SINAPI	ESPACADOR / DISTANCIADOR CIRCULAR COM ENTRADA LATERAL, EM PLASTICO, PARA VERGALHAO *4,2 A 12,5* MM, COBRIMENTO 20 MM	Material	UN	0,5430000	0,21	0,11



MO sem LS => 1,38 LS => 0,00 MO com LS => 1,38  
 Valor do BDI => 2,46 Valor com BDI => 13,46

	Código	Banco	Descrição	Tipo	Und	Quant.	Valor Unit	Total		
Composição	92785	SINAPI	ARMAÇÃO DE LAJE DE UMA ESTRUTURA CONVENCIONAL DE CONCRETO ARMADO EM UMA EDIFICAÇÃO TÉRREA OU SOBRADO UTILIZANDO AÇO CA-50 DE 6,3 MM - MONTAGEM. AF 12/2015	FUES - FUNDAÇÕES E ESTRUTURAS	KG	1,0000000	12,62	12,62		
Composição Auxiliar	92801	SINAPI	CORTE E DOBRA DE AÇO CA-50, DIÂMETRO DE 6,3 MM, UTILIZADO EM LAJE. AF 12/2015	FUES - FUNDAÇÕES E ESTRUTURAS	KG	1,0000000	9,10	9,10		
Composição Auxiliar	88238	SINAPI	AJUDANTE DE ARMADOR COM ENCARGOS COMPLEMENTARES	SEDI - SERVIÇOS DIVERSOS	H	0,0191000	14,47	0,27		
Composição Auxiliar	88245	SINAPI	ARMADOR COM ENCARGOS COMPLEMENTARES	SEDI - SERVIÇOS DIVERSOS	H	0,1168000	19,19	2,24		
Insumo	00043132	SINAPI	ARAME RECOZIDO 16 BWG, D = 1,65 MM (0,016 KG/M) OU 18 BWG, D = 1,25 MM (0,01 KG/M)	Material	KG	0,0250000	29,95	0,74		
Insumo	00039017	SINAPI	ESPACADOR / DISTANCIADOR CIRCULAR COM ENTRADA LATERAL, EM PLASTICO, PARA VERGALHAO *4,2 A 12,5* MM, COBRIMENTO 20 MM	Material	UN	1,3330000	0,21	0,27		
					MO sem LS =>	2,37	LS =>	0,00	MO com LS =>	2,37
					Valor do BDI =>	2,82			Valor com BDI =>	15,44

	Código	Banco	Descrição	Tipo	Und	Quant.	Valor Unit	Total		
Composição	92786	SINAPI	ARMAÇÃO DE LAJE DE UMA ESTRUTURA CONVENCIONAL DE CONCRETO ARMADO EM UMA EDIFICAÇÃO TÉRREA OU SOBRADO UTILIZANDO AÇO CA-50 DE 8,0 MM - MONTAGEM. AF 12/2015	FUES - FUNDAÇÕES E ESTRUTURAS	KG	1,0000000	11,89	11,89		
Composição Auxiliar	92802	SINAPI	CORTE E DOBRA DE AÇO CA-50, DIÂMETRO DE 8,0 MM, UTILIZADO EM LAJE. AF 12/2015	FUES - FUNDAÇÕES E ESTRUTURAS	KG	1,0000000	9,16	9,16		
Composição Auxiliar	88238	SINAPI	AJUDANTE DE ARMADOR COM ENCARGOS COMPLEMENTARES	SEDI - SERVIÇOS DIVERSOS	H	0,0140000	14,47	0,20		
Composição Auxiliar	88245	SINAPI	ARMADOR COM ENCARGOS COMPLEMENTARES	SEDI - SERVIÇOS DIVERSOS	H	0,0859000	19,19	1,64		
Insumo	00043132	SINAPI	ARAME RECOZIDO 16 BWG, D = 1,65 MM (0,016 KG/M) OU 18 BWG, D = 1,25 MM (0,01 KG/M)	Material	KG	0,0250000	29,95	0,74		
Insumo	00039017	SINAPI	ESPACADOR / DISTANCIADOR CIRCULAR COM ENTRADA LATERAL, EM PLASTICO, PARA VERGALHAO *4,2 A 12,5* MM, COBRIMENTO 20 MM	Material	UN	0,7280000	0,21	0,15		
					MO sem LS =>	1,63	LS =>	0,00	MO com LS =>	1,63
					Valor do BDI =>	2,66			Valor com BDI =>	14,55

	Código	Banco	Descrição	Tipo	Und	Quant.	Valor Unit	Total		
Composição	92783	SINAPI	ARMAÇÃO DE LAJE DE UMA ESTRUTURA CONVENCIONAL DE CONCRETO ARMADO EM UMA EDIFICAÇÃO TÉRREA OU SOBRADO UTILIZANDO AÇO CA-60 DE 4,2 MM - MONTAGEM. AF 12/2015	FUES - FUNDAÇÕES E ESTRUTURAS	KG	1,0000000	14,95	14,95		
Composição Auxiliar	92799	SINAPI	CORTE E DOBRA DE AÇO CA-60, DIÂMETRO DE 4,2 MM, UTILIZADO EM LAJE. AF 12/2015	FUES - FUNDAÇÕES E ESTRUTURAS	KG	1,0000000	9,55	9,55		
Composição Auxiliar	88238	SINAPI	AJUDANTE DE ARMADOR COM ENCARGOS COMPLEMENTARES	SEDI - SERVIÇOS DIVERSOS	H	0,0310000	14,47	0,44		
Composição Auxiliar	88245	SINAPI	ARMADOR COM ENCARGOS COMPLEMENTARES	SEDI - SERVIÇOS DIVERSOS	H	0,1896000	19,19	3,63		
Insumo	00043132	SINAPI	ARAME RECOZIDO 16 BWG, D = 1,65 MM (0,016 KG/M) OU 18 BWG, D = 1,25 MM (0,01 KG/M)	Material	KG	0,0250000	29,95	0,74		
Insumo	00039017	SINAPI	ESPACADOR / DISTANCIADOR CIRCULAR COM ENTRADA LATERAL, EM PLASTICO, PARA VERGALHAO *4,2 A 12,5* MM, COBRIMENTO 20 MM	Material	UN	2,8160000	0,21	0,59		
					MO sem LS =>	4,54	LS =>	0,00	MO com LS =>	4,54
					Valor do BDI =>	3,35			Valor com BDI =>	18,30

	Código	Banco	Descrição	Tipo	Und	Quant.	Valor Unit	Total		
Composição	92779	SINAPI	ARMAÇÃO DE PILAR OU VIGA DE UMA ESTRUTURA CONVENCIONAL DE CONCRETO ARMADO EM UMA EDIFICAÇÃO TÉRREA OU SOBRADO UTILIZANDO AÇO CA-50 DE 12,5 MM - MONTAGEM. AF 12/2015	FUES - FUNDAÇÕES E ESTRUTURAS	KG	1,0000000	9,64	9,64		
Composição Auxiliar	92795	SINAPI	CORTE E DOBRA DE AÇO CA-50, DIÂMETRO DE 12,5 MM, UTILIZADO EM ESTRUTURAS DIVERSAS, EXCETO LAJES. AF_12/2015	FUES - FUNDAÇÕES E ESTRUTURAS	KG	1,0000000	7,34	7,34		
Composição Auxiliar	88238	SINAPI	AJUDANTE DE ARMADOR COM ENCARGOS COMPLEMENTARES	SEDI - SERVIÇOS DIVERSOS	H	0,0114000	14,47	0,16		
Composição Auxiliar	88245	SINAPI	ARMADOR COM ENCARGOS COMPLEMENTARES	SEDI - SERVIÇOS DIVERSOS	H	0,0698000	19,19	1,33		
Insumo	00043132	SINAPI	ARAME RECOZIDO 16 BWG, D = 1,65 MM (0,016 KG/M) OU 18 BWG, D = 1,25 MM (0,01 KG/M)	Material	KG	0,0250000	29,95	0,74		
Insumo	00039017	SINAPI	ESPACADOR / DISTANCIADOR CIRCULAR COM ENTRADA LATERAL, EM PLASTICO, PARA VERGALHAO *4,2 A 12,5* MM, COBRIMENTO 20 MM	Material	UN	0,3670000	0,21	0,07		
					MO sem LS =>	1,22	LS =>	0,00	MO com LS =>	1,22
					Valor do BDI =>	2,16			Valor com BDI =>	11,80

	Código	Banco	Descrição	Tipo	Und	Quant.	Valor Unit	Total
Composição	92780	SINAPI	ARMAÇÃO DE PILAR OU VIGA DE UMA ESTRUTURA CONVENCIONAL DE CONCRETO ARMADO EM UMA EDIFICAÇÃO TÉRREA OU SOBRADO UTILIZANDO AÇO CA-50 DE 16,0 MM - MONTAGEM. AF 12/2015	FUES - FUNDAÇÕES E ESTRUTURAS	KG	1,0000000	9,06	9,06
Composição Auxiliar	92796	SINAPI	CORTE E DOBRA DE AÇO CA-50, DIÂMETRO DE 16,0 MM, UTILIZADO EM ESTRUTURAS DIVERSAS, EXCETO LAJES. AF_12/2015	FUES - FUNDAÇÕES E ESTRUTURAS	KG	1,0000000	7,27	7,27
Composição Auxiliar	88238	SINAPI	AJUDANTE DE ARMADOR COM ENCARGOS COMPLEMENTARES	SEDI - SERVIÇOS DIVERSOS	H	0,0077000	14,47	0,11



ESTADO DO RIO GRANDE DO NORTE  
 PREFEITURA MUNICIPAL DE JARDIM DE ANGICOS  
 CNPJ: 08.111.338/0001-22  
 Rua Pe. Saturnino de Jesus Bezerra, 68, CEP 59544-000  
 Jardim de Angicos/RN

Composição Auxiliar	88245	SINAPI	ARMADOR COM ENCARGOS COMPLEMENTARES	SEDI - SERVIÇOS DIVERSOS	H	0,0473000	19,19	0,90	
Insumo	00043132	SINAPI	ARAME RECOZIDO 16 BWG, D = 1,65 MM (0,016 KG/M) OU 18 BWG, D = 1,25 MM (0,01 KG/M)	Material	KG	0,0250000	29,95	0,74	
Insumo	00039017	SINAPI	ESPACADOR / DISTANCIADOR CIRCULAR COM ENTRADA LATERAL, EM PLASTICO, PARA VERGALHAO *4,2 A 12,5* MM, COBRIMENTO 20 MM	Material	UN	0,2120000	0,21	0,04	
				MO sem LS =>	0,81	LS =>	0,00	MO com LS =>	0,81
				Valor do BDI =>	2,03	Valor com BDI =>		11,09	

	Código	Banco	Descrição	Tipo	Und	Quant.	Valor Unit	Total	
Composição	88247	SINAPI	AUXILIAR DE ELETRICISTA COM ENCARGOS COMPLEMENTARES	SEDI - SERVIÇOS DIVERSOS	H	1,0000000	17,39	17,39	
Composição Auxiliar	95316	SINAPI	CURSO DE CAPACITAÇÃO PARA AUXILIAR DE ELETRICISTA (ENCARGOS COMPLEMENTARES) - HORISTA	SEDI - SERVIÇOS DIVERSOS	H	1,0000000	0,33	0,33	
Insumo	00037370	SINAPI	ALIMENTACAO - HORISTA (COLETADO CAIXA)	Outros	H	1,0000000	1,67	1,67	
Insumo	00000247	SINAPI	AJUDANTE DE ELETRICISTA	Mão de Obra	H	1,0000000	12,47	12,47	
Insumo	00043484	SINAPI	EPI - FAMILIA ELETRICISTA - HORISTA (ENCARGOS COMPLEMENTARES - COLETADO CAIXA)	Equipamento	H	1,0000000	0,91	0,91	
Insumo	00037372	SINAPI	EXAMES - HORISTA (COLETADO CAIXA)	Outros	H	1,0000000	0,55	0,55	
Insumo	00043460	SINAPI	FERRAMENTAS - FAMILIA ELETRICISTA - HORISTA (ENCARGOS COMPLEMENTARES - COLETADO CAIXA)	Equipamento	H	1,0000000	0,62	0,62	
Insumo	00037373	SINAPI	SEGURO - HORISTA (COLETADO CAIXA)	Taxas	H	1,0000000	0,06	0,06	
Insumo	00037371	SINAPI	TRANSPORTE - HORISTA (COLETADO CAIXA)	Serviços	H	1,0000000	0,78	0,78	
				MO sem LS =>	12,80	LS =>	0,00	MO com LS =>	12,80
				Valor do BDI =>	3,89	Valor com BDI =>		21,28	

	Código	Banco	Descrição	Tipo	Und	Quant.	Valor Unit	Total	
Composição	88248	SINAPI	AUXILIAR DE ENCANADOR OU BOMBEIRO HIDRÁULICO COM ENCARGOS COMPLEMENTARES	SEDI - SERVIÇOS DIVERSOS	H	1,0000000	14,80	14,80	
Composição Auxiliar	95317	SINAPI	CURSO DE CAPACITAÇÃO PARA AUXILIAR DE ENCANADOR OU BOMBEIRO HIDRÁULICO (ENCARGOS COMPLEMENTARES) - HORISTA	SEDI - SERVIÇOS DIVERSOS	H	1,0000000	0,13	0,13	
Insumo	00037370	SINAPI	ALIMENTACAO - HORISTA (COLETADO CAIXA)	Outros	H	1,0000000	1,67	1,67	
Insumo	00000246	SINAPI	AUXILIAR DE ENCANADOR OU BOMBEIRO HIDRAULICO	Mão de Obra	H	1,0000000	10,53	10,53	
Insumo	00043485	SINAPI	EPI - FAMILIA ENCANADOR - HORISTA (ENCARGOS COMPLEMENTARES - COLETADO CAIXA)	Equipamento	H	1,0000000	0,80	0,80	
Insumo	00037372	SINAPI	EXAMES - HORISTA (COLETADO CAIXA)	Outros	H	1,0000000	0,55	0,55	
Insumo	00043461	SINAPI	FERRAMENTAS - FAMILIA ENCANADOR - HORISTA (ENCARGOS COMPLEMENTARES - COLETADO CAIXA)	Equipamento	H	1,0000000	0,28	0,28	
Insumo	00037373	SINAPI	SEGURO - HORISTA (COLETADO CAIXA)	Taxas	H	1,0000000	0,06	0,06	
Insumo	00037371	SINAPI	TRANSPORTE - HORISTA (COLETADO CAIXA)	Serviços	H	1,0000000	0,78	0,78	
				MO sem LS =>	10,66	LS =>	0,00	MO com LS =>	10,66
				Valor do BDI =>	3,31	Valor com BDI =>		18,11	

	Código	Banco	Descrição	Tipo	Und	Quant.	Valor Unit	Total	
Composição	88256	SINAPI	AZULEJISTA OU LADRILHISTA COM ENCARGOS COMPLEMENTARES	SEDI - SERVIÇOS DIVERSOS	H	1,0000000	23,22	23,22	
Composição Auxiliar	95324	SINAPI	CURSO DE CAPACITAÇÃO PARA AZULEJISTA OU LADRILHISTA (ENCARGOS COMPLEMENTARES) - HORISTA	SEDI - SERVIÇOS DIVERSOS	H	1,0000000	0,19	0,19	
Insumo	00037370	SINAPI	ALIMENTACAO - HORISTA (COLETADO CAIXA)	Outros	H	1,0000000	1,67	1,67	
Insumo	00004760	SINAPI	AZULEJISTA OU LADRILHEIRO	Mão de Obra	H	1,0000000	18,44	18,44	
Insumo	00043489	SINAPI	EPI - FAMILIA PEDREIRO - HORISTA (ENCARGOS COMPLEMENTARES - COLETADO CAIXA)	Equipamento	H	1,0000000	0,95	0,95	
Insumo	00037372	SINAPI	EXAMES - HORISTA (COLETADO CAIXA)	Outros	H	1,0000000	0,55	0,55	
Insumo	00043465	SINAPI	FERRAMENTAS - FAMILIA PEDREIRO - HORISTA (ENCARGOS COMPLEMENTARES - COLETADO CAIXA)	Equipamento	H	1,0000000	0,58	0,58	
Insumo	00037373	SINAPI	SEGURO - HORISTA (COLETADO CAIXA)	Taxas	H	1,0000000	0,06	0,06	
Insumo	00037371	SINAPI	TRANSPORTE - HORISTA (COLETADO CAIXA)	Serviços	H	1,0000000	0,78	0,78	
				MO sem LS =>	18,63	LS =>	0,00	MO com LS =>	18,63
				Valor do BDI =>	5,20	Valor com BDI =>		28,42	

	Código	Banco	Descrição	Tipo	Und	Quant.	Valor Unit	Total	
Composição	90806	SINAPI	BATENTE PARA PORTA DE MADEIRA, FIXAÇÃO COM ARGAMASSA, PADRÃO MÉDIO - FORNECIMENTO E INSTALAÇÃO. AF 12/2019 P	ESQV - ESQUADRIAS/FERRAGE	UN	1,0000000	311,93	311,93	
Composição Auxiliar	90801	SINAPI	BATENTE PARA PORTA DE MADEIRA, PADRÃO MÉDIO - FORNECIMENTO E MONTAGEM. AF 12/2019	ESQV - ESQUADRIAS/FERRAGE	UN	1,0000000	245,40	245,40	
Composição Auxiliar	88629	SINAPI	ARGAMASSA TRAÇO 1:3 (EM VOLUME DE CIMENTO E AREIA MÉDIA ÚMIDA), PREPARO MANUAL. AF 08/2019	SEDI - SERVIÇOS DIVERSOS	m³	0,0223000	477,68	10,65	
Composição Auxiliar	88316	SINAPI	SERVEnte COM ENCARGOS COMPLEMENTARES	SEDI - SERVIÇOS DIVERSOS	H	0,9570000	15,32	14,66	
Composição Auxiliar	88309	SINAPI	PEDREIRO COM ENCARGOS COMPLEMENTARES	SEDI - SERVIÇOS DIVERSOS	H	1,3620000	18,87	25,70	
Composição Auxiliar	88261	SINAPI	CARPINTEIRO DE ESQUADRIA COM ENCARGOS COMPLEMENTARES	SEDI - SERVIÇOS DIVERSOS	H	0,5520000	17,81	9,83	
Insumo	00005061	SINAPI	PREGO DE ACO POLIDO COM CABECA 18 X 27 (2 1/2 X 10)	Material	KG	0,2000000	20,95	4,19	
Insumo	00007319	SINAPI	TINTA ASFALTICA IMPERMEABILIZANTE DISPERSA EM AGUA, PARA MATERIAIS CIMENTICIOS	Material	L	0,1671000	9,02	1,50	
				MO sem LS =>	90,44	LS =>	0,00	MO com LS =>	90,44
				Valor do BDI =>	69,90	Valor com BDI =>		381,83	

	Código	Banco	Descrição	Tipo	Und	Quant.	Valor Unit	Total
Composição	90801	SINAPI	BATENTE PARA PORTA DE MADEIRA, PADRÃO MÉDIO - FORNECIMENTO E MONTAGEM. AF 12/2019	ESQV - ESQUADRIAS/FERRAGE	UN	1,0000000	245,40	245,40
Composição Auxiliar	88316	SINAPI	SERVEnte COM ENCARGOS COMPLEMENTARES	SEDI - SERVIÇOS DIVERSOS	H	1,3570000	15,32	20,78
Composição Auxiliar	88261	SINAPI	CARPINTEIRO DE ESQUADRIA COM ENCARGOS COMPLEMENTARES	SEDI - SERVIÇOS DIVERSOS	H	2,7410000	17,81	48,81



Insumo	00000183	SINAPI	BATENTE / PORTAL / ADUELA / MARCO EM MADEIRA MACICA COM REBAIXO, E = *3" CM, L = *14" CM, PARA PORTAS DE GIRO DE *60 CM A 120" CM X *210" CM, CEDRINHO / ANGELIM COMERCIAL / TAURI / CURUPIXA / PEROBA / CUMARU OU EQUIVALENTE DA REGIAO (NAO INCLUI ALIZARES)	Material	JG	1,0000000	175,00	175,00	
Insumo	00005075	SINAPI	PREGO DE ACO POLIDO COM CABECA 18 X 30 (2 3/4 X 10)	Material	KG	0,0240000	21,31	0,51	
Insumo	00005066	SINAPI	PREGO DE ACO POLIDO COM CABECA 12 X 12	Material	KG	0,0110000	28,08	0,30	
				MO sem LS =>	51,21	LS =>	0,00	MO com LS =>	51,21
				Valor do BDI =>	54,99			Valor com BDI =>	300,39

	Código	Banco	Descrição	Tipo	Und	Quant.	Valor Unit	Total	
Composição	88831	SINAPI	BETONEIRA CAPACIDADE NOMINAL DE 400 L, CAPACIDADE DE MISTURA 280 L, MOTOR ELÉTRICO TRIFÁSICO POTÊNCIA DE 2 CV, SEM CARREGADOR - CHI DIURNO. AF 10/2014	CHOR - CUSTOS HORÁRIOS DE MÁQUINAS E	CHI	1,0000000	0,35	0,35	
Composição Auxiliar	88826	SINAPI	BETONEIRA CAPACIDADE NOMINAL DE 400 L, CAPACIDADE DE MISTURA 280 L, MOTOR ELÉTRICO TRIFÁSICO POTÊNCIA DE 2 CV, SEM CARREGADOR - DEPRECIACÃO. AF 10/2014	CHOR - CUSTOS HORÁRIOS DE MÁQUINAS E	H	1,0000000	0,32	0,32	
Composição Auxiliar	88827	SINAPI	BETONEIRA CAPACIDADE NOMINAL DE 400 L, CAPACIDADE DE MISTURA 280 L, MOTOR ELÉTRICO TRIFÁSICO POTÊNCIA DE 2 CV, SEM CARREGADOR - JUROS. AF 10/2014	CHOR - CUSTOS HORÁRIOS DE MÁQUINAS E	H	1,0000000	0,03	0,03	
				MO sem LS =>	0,00	LS =>	0,00	MO com LS =>	0,00
				Valor do BDI =>	0,07			Valor com BDI =>	0,42

	Código	Banco	Descrição	Tipo	Und	Quant.	Valor Unit	Total	
Composição	88830	SINAPI	BETONEIRA CAPACIDADE NOMINAL DE 400 L, CAPACIDADE DE MISTURA 280 L, MOTOR ELÉTRICO TRIFÁSICO POTÊNCIA DE 2 CV, SEM CARREGADOR - CHP DIURNO. AF 10/2014	CHOR - CUSTOS HORÁRIOS DE MÁQUINAS E	CHP	1,0000000	1,53	1,53	
Composição Auxiliar	88829	SINAPI	BETONEIRA CAPACIDADE NOMINAL DE 400 L, CAPACIDADE DE MISTURA 280 L, MOTOR ELÉTRICO TRIFÁSICO POTÊNCIA DE 2 CV, SEM CARREGADOR - MATERIAIS NA OPERAÇÃO. AF 10/2014	CHOR - CUSTOS HORÁRIOS DE MÁQUINAS E	H	1,0000000	0,88	0,88	
Composição Auxiliar	88826	SINAPI	BETONEIRA CAPACIDADE NOMINAL DE 400 L, CAPACIDADE DE MISTURA 280 L, MOTOR ELÉTRICO TRIFÁSICO POTÊNCIA DE 2 CV, SEM CARREGADOR - DEPRECIACÃO. AF 10/2014	CHOR - CUSTOS HORÁRIOS DE MÁQUINAS E	H	1,0000000	0,32	0,32	
Composição Auxiliar	88828	SINAPI	BETONEIRA CAPACIDADE NOMINAL DE 400 L, CAPACIDADE DE MISTURA 280 L, MOTOR ELÉTRICO TRIFÁSICO POTÊNCIA DE 2 CV, SEM CARREGADOR - MANUTENÇÃO. AF 10/2014	CHOR - CUSTOS HORÁRIOS DE MÁQUINAS E	H	1,0000000	0,30	0,30	
Composição Auxiliar	88827	SINAPI	BETONEIRA CAPACIDADE NOMINAL DE 400 L, CAPACIDADE DE MISTURA 280 L, MOTOR ELÉTRICO TRIFÁSICO POTÊNCIA DE 2 CV, SEM CARREGADOR - JUROS. AF 10/2014	CHOR - CUSTOS HORÁRIOS DE MÁQUINAS E	H	1,0000000	0,03	0,03	
				MO sem LS =>	0,00	LS =>	0,00	MO com LS =>	0,00
				Valor do BDI =>	0,34			Valor com BDI =>	1,87

	Código	Banco	Descrição	Tipo	Und	Quant.	Valor Unit	Total	
Composição	88826	SINAPI	BETONEIRA CAPACIDADE NOMINAL DE 400 L, CAPACIDADE DE MISTURA 280 L, MOTOR ELÉTRICO TRIFÁSICO POTÊNCIA DE 2 CV, SEM CARREGADOR - DEPRECIACÃO. AF 10/2014	CHOR - CUSTOS HORÁRIOS DE MÁQUINAS E	H	1,0000000	0,32	0,32	
Insumo	00010535	SINAPI	BETONEIRA CAPACIDADE NOMINAL 400 L, CAPACIDADE DE MISTURA 280 L, MOTOR ELETRICO TRIFASICO 220/380 V POTENCIA 2 CV, SEM CARREGADOR	Equipamento	UN	0,0000640	5.057,12	0,32	
				MO sem LS =>	0,00	LS =>	0,00	MO com LS =>	0,00
				Valor do BDI =>	0,07			Valor com BDI =>	0,39

	Código	Banco	Descrição	Tipo	Und	Quant.	Valor Unit	Total	
Composição	88827	SINAPI	BETONEIRA CAPACIDADE NOMINAL DE 400 L, CAPACIDADE DE MISTURA 280 L, MOTOR ELÉTRICO TRIFÁSICO POTÊNCIA DE 2 CV, SEM CARREGADOR - JUROS. AF 10/2014	CHOR - CUSTOS HORÁRIOS DE MÁQUINAS E	H	1,0000000	0,03	0,03	
Insumo	00010535	SINAPI	BETONEIRA CAPACIDADE NOMINAL 400 L, CAPACIDADE DE MISTURA 280 L, MOTOR ELETRICO TRIFASICO 220/380 V POTENCIA 2 CV, SEM CARREGADOR	Equipamento	UN	0,0000076	5.057,12	0,03	
				MO sem LS =>	0,00	LS =>	0,00	MO com LS =>	0,00
				Valor do BDI =>	0,00			Valor com BDI =>	0,03

	Código	Banco	Descrição	Tipo	Und	Quant.	Valor Unit	Total	
Composição	88828	SINAPI	BETONEIRA CAPACIDADE NOMINAL DE 400 L, CAPACIDADE DE MISTURA 280 L, MOTOR ELÉTRICO TRIFÁSICO POTÊNCIA DE 2 CV, SEM CARREGADOR - MANUTENÇÃO. AF 10/2014	CHOR - CUSTOS HORÁRIOS DE MÁQUINAS E	H	1,0000000	0,30	0,30	
Insumo	00010535	SINAPI	BETONEIRA CAPACIDADE NOMINAL 400 L, CAPACIDADE DE MISTURA 280 L, MOTOR ELETRICO TRIFASICO 220/380 V POTENCIA 2 CV, SEM CARREGADOR	Equipamento	UN	0,0000600	5.057,12	0,30	
				MO sem LS =>	0,00	LS =>	0,00	MO com LS =>	0,00
				Valor do BDI =>	0,06			Valor com BDI =>	0,36

	Código	Banco	Descrição	Tipo	Und	Quant.	Valor Unit	Total	
Composição	88829	SINAPI	BETONEIRA CAPACIDADE NOMINAL DE 400 L, CAPACIDADE DE MISTURA 280 L, MOTOR ELÉTRICO TRIFÁSICO POTÊNCIA DE 2 CV, SEM CARREGADOR - MATERIAIS NA OPERAÇÃO. AF 10/2014	CHOR - CUSTOS HORÁRIOS DE MÁQUINAS E	H	1,0000000	0,88	0,88	
Insumo	00002705	SINAPI	ENERGIA ELETRICA ATE 2000 KWH INDUSTRIAL, SEM DEMANDA	Material	KW/H	1,2500000	0,71	0,88	
				MO sem LS =>	0,00	LS =>	0,00	MO com LS =>	0,00
				Valor do BDI =>	0,19			Valor com BDI =>	1,07

	Código	Banco	Descrição	Tipo	Und	Quant.	Valor Unit	Total
--	--------	-------	-----------	------	-----	--------	------------	-------



Composição	89226	SINAPI	BETONEIRA CAPACIDADE NOMINAL DE 600 L, CAPACIDADE DE MISTURA 360 L, MOTOR ELÉTRICO TRIFÁSICO POTÊNCIA DE 4 CV, SEM CARREGADOR - CHI DIURNO. AF 11/2014	CHOR - CUSTOS HORÁRIOS DE MÁQUINAS E	CHI	1,0000000	1,46	1,46
Composição Auxiliar	89222	SINAPI	BETONEIRA CAPACIDADE NOMINAL DE 600 L, CAPACIDADE DE MISTURA 360 L, MOTOR ELÉTRICO TRIFÁSICO POTÊNCIA DE 4 CV, SEM CARREGADOR - JUROS. AF 11/2014	CHOR - CUSTOS HORÁRIOS DE MÁQUINAS E	H	1,0000000	0,15	0,15
Composição Auxiliar	89221	SINAPI	BETONEIRA CAPACIDADE NOMINAL DE 600 L, CAPACIDADE DE MISTURA 360 L, MOTOR ELÉTRICO TRIFÁSICO POTÊNCIA DE 4 CV, SEM CARREGADOR - DEPRECIACÃO. AF 11/2014	CHOR - CUSTOS HORÁRIOS DE MÁQUINAS E	H	1,0000000	1,31	1,31
				MO sem LS =>		0,00	MO com LS =>	0,00
				Valor do BDI =>		0,32	Valor com BDI =>	1,78

	Código	Banco	Descrição	Tipo	Und	Quant.	Valor Unit	Total
Composição	89225	SINAPI	BETONEIRA CAPACIDADE NOMINAL DE 600 L, CAPACIDADE DE MISTURA 360 L, MOTOR ELÉTRICO TRIFÁSICO POTÊNCIA DE 4 CV, SEM CARREGADOR - CHP DIURNO. AF 11/2014	CHOR - CUSTOS HORÁRIOS DE MÁQUINAS E	CHP	1,0000000	4,46	4,46
Composição Auxiliar	89224	SINAPI	BETONEIRA CAPACIDADE NOMINAL DE 600 L, CAPACIDADE DE MISTURA 360 L, MOTOR ELÉTRICO TRIFÁSICO POTÊNCIA DE 4 CV, SEM CARREGADOR - MATERIAIS NA OPERAÇÃO. AF 11/2014	CHOR - CUSTOS HORÁRIOS DE MÁQUINAS E	H	1,0000000	1,77	1,77
Composição Auxiliar	89223	SINAPI	BETONEIRA CAPACIDADE NOMINAL DE 600 L, CAPACIDADE DE MISTURA 360 L, MOTOR ELÉTRICO TRIFÁSICO POTÊNCIA DE 4 CV, SEM CARREGADOR - MANUTENÇÃO. AF 11/2014	CHOR - CUSTOS HORÁRIOS DE MÁQUINAS E	H	1,0000000	1,23	1,23
Composição Auxiliar	89221	SINAPI	BETONEIRA CAPACIDADE NOMINAL DE 600 L, CAPACIDADE DE MISTURA 360 L, MOTOR ELÉTRICO TRIFÁSICO POTÊNCIA DE 4 CV, SEM CARREGADOR - DEPRECIACÃO. AF 11/2014	CHOR - CUSTOS HORÁRIOS DE MÁQUINAS E	H	1,0000000	1,31	1,31
Composição Auxiliar	89222	SINAPI	BETONEIRA CAPACIDADE NOMINAL DE 600 L, CAPACIDADE DE MISTURA 360 L, MOTOR ELÉTRICO TRIFÁSICO POTÊNCIA DE 4 CV, SEM CARREGADOR - JUROS. AF 11/2014	CHOR - CUSTOS HORÁRIOS DE MÁQUINAS E	H	1,0000000	0,15	0,15
				MO sem LS =>		0,00	MO com LS =>	0,00
				Valor do BDI =>		0,99	Valor com BDI =>	5,45

	Código	Banco	Descrição	Tipo	Und	Quant.	Valor Unit	Total
Composição	89221	SINAPI	BETONEIRA CAPACIDADE NOMINAL DE 600 L, CAPACIDADE DE MISTURA 360 L, MOTOR ELÉTRICO TRIFÁSICO POTÊNCIA DE 4 CV, SEM CARREGADOR - DEPRECIACÃO. AF 11/2014	CHOR - CUSTOS HORÁRIOS DE MÁQUINAS E	H	1,0000000	1,31	1,31
Insumo	00036397	SINAPI	BETONEIRA, CAPACIDADE NOMINAL 600 L, CAPACIDADE DE MISTURA 360L, MOTOR ELETRICO TRIFASICO 220/380V, POTENCIA 4CV, EXCLUSO CARREGADOR	Equipamento	UN	0,0000640	20.571,33	1,31
				MO sem LS =>		0,00	MO com LS =>	0,00
				Valor do BDI =>		0,29	Valor com BDI =>	1,60

	Código	Banco	Descrição	Tipo	Und	Quant.	Valor Unit	Total
Composição	89222	SINAPI	BETONEIRA CAPACIDADE NOMINAL DE 600 L, CAPACIDADE DE MISTURA 360 L, MOTOR ELÉTRICO TRIFÁSICO POTÊNCIA DE 4 CV, SEM CARREGADOR - JUROS. AF 11/2014	CHOR - CUSTOS HORÁRIOS DE MÁQUINAS E	H	1,0000000	0,15	0,15
Insumo	00036397	SINAPI	BETONEIRA, CAPACIDADE NOMINAL 600 L, CAPACIDADE DE MISTURA 360L, MOTOR ELETRICO TRIFASICO 220/380V, POTENCIA 4CV, EXCLUSO CARREGADOR	Equipamento	UN	0,0000076	20.571,33	0,15
				MO sem LS =>		0,00	MO com LS =>	0,00
				Valor do BDI =>		0,03	Valor com BDI =>	0,18

	Código	Banco	Descrição	Tipo	Und	Quant.	Valor Unit	Total
Composição	89223	SINAPI	BETONEIRA CAPACIDADE NOMINAL DE 600 L, CAPACIDADE DE MISTURA 360 L, MOTOR ELÉTRICO TRIFÁSICO POTÊNCIA DE 4 CV, SEM CARREGADOR - MANUTENÇÃO. AF 11/2014	CHOR - CUSTOS HORÁRIOS DE MÁQUINAS E	H	1,0000000	1,23	1,23
Insumo	00036397	SINAPI	BETONEIRA, CAPACIDADE NOMINAL 600 L, CAPACIDADE DE MISTURA 360L, MOTOR ELETRICO TRIFASICO 220/380V, POTENCIA 4CV, EXCLUSO CARREGADOR	Equipamento	UN	0,0000600	20.571,33	1,23
				MO sem LS =>		0,00	MO com LS =>	0,00
				Valor do BDI =>		0,27	Valor com BDI =>	1,50

	Código	Banco	Descrição	Tipo	Und	Quant.	Valor Unit	Total
Composição	89224	SINAPI	BETONEIRA CAPACIDADE NOMINAL DE 600 L, CAPACIDADE DE MISTURA 360 L, MOTOR ELÉTRICO TRIFÁSICO POTÊNCIA DE 4 CV, SEM CARREGADOR - MATERIAIS NA OPERAÇÃO. AF 11/2014	CHOR - CUSTOS HORÁRIOS DE MÁQUINAS E	H	1,0000000	1,77	1,77
Insumo	00002705	SINAPI	ENERGIA ELETRICA ATE 2000 KWH INDUSTRIAL, SEM DEMANDA	Material	KW/H	2,5000000	0,71	1,77
				MO sem LS =>		0,00	MO com LS =>	0,00
				Valor do BDI =>		0,39	Valor com BDI =>	2,16

	Código	Banco	Descrição	Tipo	Und	Quant.	Valor Unit	Total
Composição	91924	SINAPI	CABO DE COBRE FLEXÍVEL ISOLADO, 1,5 MM², ANTI-CHAMA 450/750 V, PARA CIRCUITOS TERMINAIS - FORNECIMENTO E INSTALAÇÃO. AF 12/2015	INEL - INSTALAÇÃO ELÉTRICA/ELETRIFICAÇÃO E ILUMINAÇÃO	M	1,0000000	2,70	2,70
Composição Auxiliar	88247	SINAPI	AUXILIAR DE ELETRICISTA COM ENCARGOS COMPLEMENTARES	SEDI - SERVIÇOS DIVERSOS	H	0,0240000	17,39	0,41
Composição Auxiliar	88264	SINAPI	ELETRICISTA COM ENCARGOS COMPLEMENTARES	SEDI - SERVIÇOS DIVERSOS	H	0,0240000	22,82	0,54
Insumo	00001013	SINAPI	CABO DE COBRE, FLEXIVEL, CLASSE 4 OU 5, ISOLACAO EM PVC/A, ANTICHAMA BWF-B, 1 CONDUTOR, 450/750 V, SECAO NOMINAL 1,5 MM2	Material	M	1,1900000	1,46	1,73
Insumo	00021127	SINAPI	FITA ISOLANTE ADESIVA ANTICHAMA, USO ATE 750 V, EM ROLO DE 19 MM X 5 M	Material	UN	0,0090000	3,17	0,02
				MO sem LS =>		0,73	MO com LS =>	0,73
				Valor do BDI =>				





Valor do BDI => 0,60 Valor com BDI => 3,30

	Código	Banco	Descrição	Tipo	Und	Quant.	Valor Unit	Total	
Composição	91931	SINAPI	CABO DE COBRE FLEXÍVEL ISOLADO, 6 MM², ANTI-CHAMA 0,6/1,0 KV, PARA CIRCUITOS TERMINAIS - FORNECIMENTO E INSTALAÇÃO. AF 12/2015	INEL - INSTALAÇÃO ELÉTRICA/ELETRIFICAÇÃO E ILUMINAÇÃO	M	1,0000000	10,15	10,15	
Composição Auxiliar	88264	SINAPI	ELETRICISTA COM ENCARGOS COMPLEMENTARES	SEDI - SERVIÇOS DIVERSOS	H	0,0520000	22,82	1,18	
Composição Auxiliar	88247	SINAPI	AUXILIAR DE ELETRICISTA COM ENCARGOS COMPLEMENTARES	SEDI - SERVIÇOS DIVERSOS	H	0,0520000	17,39	0,90	
Insumo	00000994	SINAPI	CABO DE COBRE, FLEXIVEL, CLASSE 4 OU 5, ISOLACAO EM PVC/A, ANTICHAMA BWF-B, COBERTURA PVC-ST1, ANTICHAMA BWF-B, 1 CONDUTOR, 0.6/1 KV, SECAO NOMINAL 6 MM2	Material	M	1,1900000	6,77	8,05	
Insumo	00021127	SINAPI	FITA ISOLANTE ADESIVA ANTICHAMA, USO ATE 750 V, EM ROLO DE 19 MM X 5 M	Material	UN	0,0090000	3,17	0,02	
				MO sem LS =>	1,60	LS =>	0,00	MO com LS =>	1,60
				Valor do BDI =>	2,27			Valor com BDI =>	12,42

	Código	Banco	Descrição	Tipo	Und	Quant.	Valor Unit	Total	
Composição	102605	SINAPI	CAIXA D'ÁGUA EM POLIETILENO, 500 LITROS - FORNECIMENTO E INSTALAÇÃO. AF 06/2021	INHI - INSTALAÇÕES HIDROS SANITÁRIAS	UN	1,0000000	228,36	228,36	
Composição Auxiliar	88267	SINAPI	ENCANADOR OU BOMBEIRO HIDRÁULICO COM ENCARGOS COMPLEMENTARES	SEDI - SERVIÇOS DIVERSOS	H	0,1052000	19,21	2,02	
Composição Auxiliar	88248	SINAPI	AUXILIAR DE ENCANADOR OU BOMBEIRO HIDRÁULICO COM ENCARGOS COMPLEMENTARES	SEDI - SERVIÇOS DIVERSOS	H	0,1052000	14,80	1,55	
Insumo	00034637	SINAPI	CAIXA D'AGUA EM POLIETILENO 500 LITROS, COM TAMPA	Material	UN	1,0000000	224,79	224,79	
				MO sem LS =>	2,70	LS =>	0,00	MO com LS =>	2,70
				Valor do BDI =>	51,17			Valor com BDI =>	279,53

	Código	Banco	Descrição	Tipo	Und	Quant.	Valor Unit	Total	
Composição	91937	SINAPI	CAIXA OCTOGONAL 3" X 3", PVC, INSTALADA EM LAJE - FORNECIMENTO E INSTALAÇÃO. AF 12/2015	INEL - INSTALAÇÃO ELÉTRICA/ELETRIFICAÇÃO E ILUMINAÇÃO	UN	1,0000000	8,40	8,40	
Composição Auxiliar	88247	SINAPI	AUXILIAR DE ELETRICISTA COM ENCARGOS COMPLEMENTARES	SEDI - SERVIÇOS DIVERSOS	H	0,1430000	17,39	2,48	
Composição Auxiliar	88264	SINAPI	ELETRICISTA COM ENCARGOS COMPLEMENTARES	SEDI - SERVIÇOS DIVERSOS	H	0,1430000	22,82	3,26	
Insumo	00001871	SINAPI	CAIXA OCTOGONAL DE FUNDO MOVEL, EM PVC, DE 3" X 3", PARA ELETRODUTO FLEXIVEL CORRUGADO	Material	UN	1,0000000	2,66	2,66	
				MO sem LS =>	4,43	LS =>	0,00	MO com LS =>	4,43
				Valor do BDI =>	1,88			Valor com BDI =>	10,28

	Código	Banco	Descrição	Tipo	Und	Quant.	Valor Unit	Total	
Composição	91940	SINAPI	CAIXA RETANGULAR 4" X 2" MÉDIA (1,30 M DO PISO), PVC, INSTALADA EM PAREDE - FORNECIMENTO E INSTALAÇÃO. AF 12/2015	INEL - INSTALAÇÃO ELÉTRICA/ELETRIFICAÇÃO E ILUMINAÇÃO	UN	1,0000000	11,82	11,82	
Composição Auxiliar	88629	SINAPI	ARGAMASSA TRAÇO 1:3 (EM VOLUME DE CIMENTO E AREIA MÉDIA ÚMIDA), PREPARO MANUAL. AF 08/2019	SEDI - SERVIÇOS DIVERSOS	m³	0,0009000	477,68	0,42	
Composição Auxiliar	88247	SINAPI	AUXILIAR DE ELETRICISTA COM ENCARGOS COMPLEMENTARES	SEDI - SERVIÇOS DIVERSOS	H	0,2470000	17,39	4,29	
Composição Auxiliar	88264	SINAPI	ELETRICISTA COM ENCARGOS COMPLEMENTARES	SEDI - SERVIÇOS DIVERSOS	H	0,2470000	22,82	5,63	
Insumo	00001872	SINAPI	CAIXA DE PASSAGEM, EM PVC, DE 4" X 2", PARA ELETRODUTO FLEXIVEL CORRUGADO	Material	UN	1,0000000	1,48	1,48	
				MO sem LS =>	7,74	LS =>	0,00	MO com LS =>	7,74
				Valor do BDI =>	2,64			Valor com BDI =>	14,46

	Código	Banco	Descrição	Tipo	Und	Quant.	Valor Unit	Total	
Composição	88260	SINAPI	CALCETEIRO COM ENCARGOS COMPLEMENTARES	SEDI - SERVIÇOS	H	1,0000000	18,77	18,77	
Composição Auxiliar	95328	SINAPI	CURSO DE CAPACITAÇÃO PARA CALCETEIRO (ENCARGOS COMPLEMENTARES) - HORISTA	SEDI - SERVIÇOS DIVERSOS	H	1,0000000	0,11	0,11	
Insumo	00037370	SINAPI	ALIMENTACAO - HORISTA (COLETADO CAIXA)	Outros	H	1,0000000	1,67	1,67	
Insumo	00004759	SINAPI	CALCETEIRO	Mão de Obra	H	1,0000000	14,07	14,07	
Insumo	00043489	SINAPI	EPI - FAMILIA PEDREIRO - HORISTA (ENCARGOS COMPLEMENTARES - COLETADO CAIXA)	Equipamento	H	1,0000000	0,95	0,95	
Insumo	00037372	SINAPI	EXAMES - HORISTA (COLETADO CAIXA)	Outros	H	1,0000000	0,55	0,55	
Insumo	00043465	SINAPI	FERRAMENTAS - FAMILIA PEDREIRO - HORISTA (ENCARGOS COMPLEMENTARES - COLETADO CAIXA)	Equipamento	H	1,0000000	0,58	0,58	
Insumo	00037373	SINAPI	SEGURO - HORISTA (COLETADO CAIXA)	Taxas	H	1,0000000	0,06	0,06	
Insumo	00037371	SINAPI	TRANSPORTE - HORISTA (COLETADO CAIXA)	Serviços	H	1,0000000	0,78	0,78	
				MO sem LS =>	14,18	LS =>	0,00	MO com LS =>	14,18
				Valor do BDI =>	4,20			Valor com BDI =>	22,97

	Código	Banco	Descrição	Tipo	Und	Quant.	Valor Unit	Total
Composição	5903	SINAPI	CAMINHÃO PIPA 10.000 L TRUCADO, PESO BRUTO TOTAL 23.000 KG, CARGA ÚTIL MÁXIMA 15.935 KG, DISTÂNCIA ENTRE EIXOS 4,8 M, POTÊNCIA 230 CV, INCLUSIVE TANQUE DE AÇO PARA TRANSPORTE DE ÁGUA - CHI DIURNO. AF 06/2014	CHOR - CUSTOS HORÁRIOS DE MÁQUINAS E EQUIPAMENTOS	CHI	1,0000000	51,55	51,55
Composição Auxiliar	91396	SINAPI	CAMINHÃO PIPA 10.000 L TRUCADO, PESO BRUTO TOTAL 23.000 KG, CARGA ÚTIL MÁXIMA 15.935 KG, DISTÂNCIA ENTRE EIXOS 4,8 M, POTÊNCIA 230 CV, INCLUSIVE TANQUE DE AÇO PARA TRANSPORTE DE ÁGUA - DEPRECIACAO. AF 06/2014	CHOR - CUSTOS HORÁRIOS DE MÁQUINAS E EQUIPAMENTOS	H	1,0000000	21,18	21,18
Composição Auxiliar	91398	SINAPI	CAMINHÃO PIPA 10.000 L TRUCADO, PESO BRUTO TOTAL 23.000 KG, CARGA ÚTIL MÁXIMA 15.935 KG, DISTÂNCIA ENTRE EIXOS 4,8 M, POTÊNCIA 230 CV, INCLUSIVE TANQUE DE AÇO PARA TRANSPORTE DE ÁGUA - IMPOSTOS E SEGUROS. AF 06/2014	CHOR - CUSTOS HORÁRIOS DE MÁQUINAS E EQUIPAMENTOS	H	1,0000000	1,72	1,72



ESTADO DO RIO GRANDE DO NORTE  
 PREFEITURA MUNICIPAL DE JARDIM DE ANGICOS  
 CNPJ: 08.111.338/0001-22  
 Rua Pe. Saturnino de Jesus Bezerra, 68, CEP 59544-000  
 Jardim de Angicos/RN

Composição Auxiliar	91397	SINAPI	CAMINHÃO PIPA 10.000 L TRUCADO, PESO BRUTO TOTAL 23.000 KG, CARGA ÚTIL MÁXIMA 15.935 KG, DISTÂNCIA ENTRE EIXOS 4,8 M, POTÊNCIA 230 CV, INCLUSIVE TANQUE DE AÇO PARA TRANSPORTE DE ÁGUA - JUROS. AF 06/2014	CHOR - CUSTOS HORÁRIOS DE MÁQUINAS E EQUIPAMENTOS	H	1,0000000	4,44	4,44	
Composição Auxiliar	88282	SINAPI	MOTORISTA DE CAMINHÃO COM ENCARGOS COMPLEMENTARES	CHOR - CUSTOS SEDI - SERVIÇOS DIVERSOS	H	1,0000000	24,21	24,21	
				MO sem LS =>	20,51	LS =>	0,00	MO com LS =>	20,51
				Valor do BDI =>	11,55	Valor com BDI =>		63,10	

	Código	Banco	Descrição	Tipo	Und	Quant.	Valor Unit	Total	
Composição	5901	SINAPI	CAMINHÃO PIPA 10.000 L TRUCADO, PESO BRUTO TOTAL 23.000 KG, CARGA ÚTIL MÁXIMA 15.935 KG, DISTÂNCIA ENTRE EIXOS 4,8 M, POTÊNCIA 230 CV, INCLUSIVE TANQUE DE AÇO PARA TRANSPORTE DE ÁGUA - CHP DIURNO. AF 06/2014	CHOR - CUSTOS HORÁRIOS DE MÁQUINAS E EQUIPAMENTOS	CHP	1,0000000	247,86	247,86	
Composição Auxiliar	5763	SINAPI	CAMINHÃO PIPA 10.000 L TRUCADO, PESO BRUTO TOTAL 23.000 KG, CARGA ÚTIL MÁXIMA 15.935 KG, DISTÂNCIA ENTRE EIXOS 4,8 M, POTÊNCIA 230 CV, INCLUSIVE TANQUE DE AÇO PARA TRANSPORTE DE ÁGUA - MANUTENÇÃO. AF 06/2014	CHOR - CUSTOS HORÁRIOS DE MÁQUINAS E EQUIPAMENTOS	H	1,0000000	39,70	39,70	
Composição Auxiliar	53831	SINAPI	CAMINHÃO PIPA 10.000 L TRUCADO, PESO BRUTO TOTAL 23.000 KG, CARGA ÚTIL MÁXIMA 15.935 KG, DISTÂNCIA ENTRE EIXOS 4,8 M, POTÊNCIA 230 CV, INCLUSIVE TANQUE DE AÇO PARA TRANSPORTE DE ÁGUA - MATERIAIS NA OPERAÇÃO. AF 06/2014	CHOR - CUSTOS HORÁRIOS DE MÁQUINAS E EQUIPAMENTOS	H	1,0000000	156,61	156,61	
Composição Auxiliar	91396	SINAPI	CAMINHÃO PIPA 10.000 L TRUCADO, PESO BRUTO TOTAL 23.000 KG, CARGA ÚTIL MÁXIMA 15.935 KG, DISTÂNCIA ENTRE EIXOS 4,8 M, POTÊNCIA 230 CV, INCLUSIVE TANQUE DE AÇO PARA TRANSPORTE DE ÁGUA - DEPRECIACÃO. AF 06/2014	CHOR - CUSTOS HORÁRIOS DE MÁQUINAS E EQUIPAMENTOS	H	1,0000000	21,18	21,18	
Composição Auxiliar	91398	SINAPI	CAMINHÃO PIPA 10.000 L TRUCADO, PESO BRUTO TOTAL 23.000 KG, CARGA ÚTIL MÁXIMA 15.935 KG, DISTÂNCIA ENTRE EIXOS 4,8 M, POTÊNCIA 230 CV, INCLUSIVE TANQUE DE AÇO PARA TRANSPORTE DE ÁGUA - IMPOSTOS E SEGUROS. AF 06/2014	CHOR - CUSTOS HORÁRIOS DE MÁQUINAS E EQUIPAMENTOS	H	1,0000000	1,72	1,72	
Composição Auxiliar	91397	SINAPI	CAMINHÃO PIPA 10.000 L TRUCADO, PESO BRUTO TOTAL 23.000 KG, CARGA ÚTIL MÁXIMA 15.935 KG, DISTÂNCIA ENTRE EIXOS 4,8 M, POTÊNCIA 230 CV, INCLUSIVE TANQUE DE AÇO PARA TRANSPORTE DE ÁGUA - JUROS. AF 06/2014	CHOR - CUSTOS HORÁRIOS DE MÁQUINAS E EQUIPAMENTOS	H	1,0000000	4,44	4,44	
Composição Auxiliar	88282	SINAPI	MOTORISTA DE CAMINHÃO COM ENCARGOS COMPLEMENTARES	CHOR - CUSTOS SEDI - SERVIÇOS DIVERSOS	H	1,0000000	24,21	24,21	
				MO sem LS =>	20,51	LS =>	0,00	MO com LS =>	20,51
				Valor do BDI =>	55,54	Valor com BDI =>		303,40	

	Código	Banco	Descrição	Tipo	Und	Quant.	Valor Unit	Total	
Composição	91396	SINAPI	CAMINHÃO PIPA 10.000 L TRUCADO, PESO BRUTO TOTAL 23.000 KG, CARGA ÚTIL MÁXIMA 15.935 KG, DISTÂNCIA ENTRE EIXOS 4,8 M, POTÊNCIA 230 CV, INCLUSIVE TANQUE DE AÇO PARA TRANSPORTE DE ÁGUA - DEPRECIACÃO. AF 06/2014	CHOR - CUSTOS HORÁRIOS DE MÁQUINAS E EQUIPAMENTOS	H	1,0000000	21,18	21,18	
Insumo	00037747	SINAPI	CAMINHÃO TRUCADO, PESO BRUTO TOTAL 23000 KG, CARGA UTIL MAXIMA 15935 KG, DISTANCIA ENTRE EIXOS 4,80 M, POTENCIA 230 CV (INCLUI CABINE E CHASSI. NAO INCLUI CARROCERIA)	Equipamento	UN	0,0000343	529.754,42	18,17	
Insumo	00037736	SINAPI	TANQUE DE AÇO CARBONO NAO REVESTIDO, PARA TRANSPORTE DE AGUA COM CAPACIDADE DE 10 M3, COM BOMBA CENTRIFUGA POR TOMADA DE FORCA, VAZAO MAXIMA *75* M3/H (INCLUI MONTAGEM. NAO INCLUI CAMINHÃO)	Material	UN	0,0000343	87.800,00	3,01	
				MO sem LS =>	0,00	LS =>	0,00	MO com LS =>	0,00
				Valor do BDI =>	4,74	Valor com BDI =>		25,92	

	Código	Banco	Descrição	Tipo	Und	Quant.	Valor Unit	Total	
Composição	91398	SINAPI	CAMINHÃO PIPA 10.000 L TRUCADO, PESO BRUTO TOTAL 23.000 KG, CARGA ÚTIL MÁXIMA 15.935 KG, DISTÂNCIA ENTRE EIXOS 4,8 M, POTÊNCIA 230 CV, INCLUSIVE TANQUE DE AÇO PARA TRANSPORTE DE ÁGUA - IMPOSTOS E SEGUROS. AF 06/2014	CHOR - CUSTOS HORÁRIOS DE MÁQUINAS E EQUIPAMENTOS	H	1,0000000	1,72	1,72	
Insumo	00037747	SINAPI	CAMINHÃO TRUCADO, PESO BRUTO TOTAL 23000 KG, CARGA UTIL MAXIMA 15935 KG, DISTANCIA ENTRE EIXOS 4,80 M, POTENCIA 230 CV (INCLUI CABINE E CHASSI. NAO INCLUI CARROCERIA)	Equipamento	UN	0,0000028	529.754,42	1,48	
Insumo	00037736	SINAPI	TANQUE DE AÇO CARBONO NAO REVESTIDO, PARA TRANSPORTE DE AGUA COM CAPACIDADE DE 10 M3, COM BOMBA CENTRIFUGA POR TOMADA DE FORCA, VAZAO MAXIMA *75* M3/H (INCLUI MONTAGEM. NAO INCLUI CAMINHÃO)	Material	UN	0,0000028	87.800,00	0,24	
				MO sem LS =>	0,00	LS =>	0,00	MO com LS =>	0,00
				Valor do BDI =>	0,38	Valor com BDI =>		2,10	

	Código	Banco	Descrição	Tipo	Und	Quant.	Valor Unit	Total	
Composição	91397	SINAPI	CAMINHÃO PIPA 10.000 L TRUCADO, PESO BRUTO TOTAL 23.000 KG, CARGA ÚTIL MÁXIMA 15.935 KG, DISTÂNCIA ENTRE EIXOS 4,8 M, POTÊNCIA 230 CV, INCLUSIVE TANQUE DE AÇO PARA TRANSPORTE DE ÁGUA - JUROS. AF 06/2014	CHOR - CUSTOS HORÁRIOS DE MÁQUINAS E EQUIPAMENTOS	H	1,0000000	4,44	4,44	
Insumo	00037747	SINAPI	CAMINHÃO TRUCADO, PESO BRUTO TOTAL 23000 KG, CARGA UTIL MAXIMA 15935 KG, DISTANCIA ENTRE EIXOS 4,80 M, POTENCIA 230 CV (INCLUI CABINE E CHASSI. NAO INCLUI CARROCERIA)	Equipamento	UN	0,0000072	529.754,42	3,81	
Insumo	00037736	SINAPI	TANQUE DE AÇO CARBONO NAO REVESTIDO, PARA TRANSPORTE DE AGUA COM CAPACIDADE DE 10 M3, COM BOMBA CENTRIFUGA POR TOMADA DE FORCA, VAZAO MAXIMA *75* M3/H (INCLUI MONTAGEM. NAO INCLUI CAMINHÃO)	Material	UN	0,0000072	87.800,00	0,63	
				MO sem LS =>	0,00	LS =>	0,00	MO com LS =>	0,00
				Valor do BDI =>	0,99	Valor com BDI =>		5,43	

	Código	Banco	Descrição	Tipo	Und	Quant.	Valor Unit	Total
--	--------	-------	-----------	------	-----	--------	------------	-------



Composição	Código	Banco	Descrição	Tipo	Und	Quant.	Valor Unit	Total	
	5763	SINAPI	CAMINHÃO PIPA 10.000 L TRUCADO, PESO BRUTO TOTAL 23.000 KG, CARGA ÚTIL MÁXIMA 15.935 KG, DISTÂNCIA ENTRE EIXOS 4,8 M, POTÊNCIA 230 CV, INCLUSIVE TANQUE DE AÇO PARA TRANSPORTE DE ÁGUA - MANUTENÇÃO. AF 06/2014	CHOR - CUSTOS HORÁRIOS DE MÁQUINAS E EQUIPAMENTOS	H	1,0000000	39,70	39,70	
Insumo	00037747	SINAPI	CAMINHÃO TRUCADO, PESO BRUTO TOTAL 23000 KG, CARGA UTIL MAXIMA 15935 KG, DISTANCIA ENTRE EIXOS 4,80 M, POTENCIA 230 CV (INCLUI CABINE E CHASSI, NAO INCLUI CARROCERIA)	Equipamento	UN	0,0000643	529.754,42	34,06	
Insumo	00037736	SINAPI	TANQUE DE AÇO CARBONO NAO REVESTIDO, PARA TRANSPORTE DE AGUA COM CAPACIDADE DE 10 M3, COM BOMBA CENTRIFUGA POR TOMADA DE FORCA, VAZAO MAXIMA *75* M3/H (INCLUI MONTAGEM, NAO INCLUI CAMINHÃO)	Material	UN	0,0000643	87.800,00	5,64	
				MO sem LS =>	0,00	LS =>	0,00	MO com LS =>	0,00
				Valor do BDI =>	8,89			Valor com BDI =>	48,59

Composição	Código	Banco	Descrição	Tipo	Und	Quant.	Valor Unit	Total	
	53831	SINAPI	CAMINHÃO PIPA 10.000 L TRUCADO, PESO BRUTO TOTAL 23.000 KG, CARGA ÚTIL MÁXIMA 15.935 KG, DISTÂNCIA ENTRE EIXOS 4,8 M, POTÊNCIA 230 CV, INCLUSIVE TANQUE DE AÇO PARA TRANSPORTE DE ÁGUA - MATERIAIS NA OPERAÇÃO. AF 06/2014	CHOR - CUSTOS HORÁRIOS DE MÁQUINAS E EQUIPAMENTOS	H	1,0000000	156,61	156,61	
Insumo	00004221	SINAPI	OLEO DIESEL COMBUSTIVEL COMUM	Material	L	32,1600000	4,87	156,61	
				MO sem LS =>	0,00	LS =>	0,00	MO com LS =>	0,00
				Valor do BDI =>	35,09			Valor com BDI =>	191,70

Composição	Código	Banco	Descrição	Tipo	Und	Quant.	Valor Unit	Total	
	88261	SINAPI	CARPINTEIRO DE ESQUADRIA COM ENCARGOS COMPLEMENTARES	SEDI - SERVIÇOS DIVERSOS	H	1,0000000	17,81	17,81	
Composição Auxiliar	95329	SINAPI	CURSO DE CAPACITAÇÃO PARA CARPINTEIRO DE ESQUADRIA (ENCARGOS COMPLEMENTARES) - HORISTA	SEDI - SERVIÇOS DIVERSOS	H	1,0000000	0,13	0,13	
Insumo	00037370	SINAPI	ALIMENTACAO - HORISTA (COLETADO CAIXA)	Outros	H	1,0000000	1,67	1,67	
Insumo	00001214	SINAPI	CARPINTEIRO DE ESQUADRIAS	Mão de Obra	H	1,0000000	13,19	13,19	
Insumo	00043483	SINAPI	EPI - FAMILIA CARPINTEIRO DE FORMAS - HORISTA (ENCARGOS COMPLEMENTARES - COLETADO CAIXA)	Equipamento	H	1,0000000	1,05	1,05	
Insumo	00037372	SINAPI	EXAMES - HORISTA (COLETADO CAIXA)	Outros	H	1,0000000	0,55	0,55	
Insumo	00043459	SINAPI	FERRAMENTAS - FAMILIA CARPINTEIRO DE FORMAS - HORISTA (ENCARGOS COMPLEMENTARES - COLETADO CAIXA)	Equipamento	H	1,0000000	0,38	0,38	
Insumo	00037373	SINAPI	SEGURO - HORISTA (COLETADO CAIXA)	Taxas	H	1,0000000	0,06	0,06	
Insumo	00037371	SINAPI	TRANSPORTE - HORISTA (COLETADO CAIXA)	Serviços	H	1,0000000	0,78	0,78	
				MO sem LS =>	13,32	LS =>	0,00	MO com LS =>	13,32
				Valor do BDI =>	3,99			Valor com BDI =>	21,80

Composição	Código	Banco	Descrição	Tipo	Und	Quant.	Valor Unit	Total	
	88262	SINAPI	CARPINTEIRO DE FORMAS COM ENCARGOS COMPLEMENTARES	SEDI - SERVIÇOS DIVERSOS	H	1,0000000	18,67	18,67	
Composição Auxiliar	95330	SINAPI	CURSO DE CAPACITAÇÃO PARA CARPINTEIRO DE FÓRMAS (ENCARGOS COMPLEMENTARES) - HORISTA	SEDI - SERVIÇOS DIVERSOS	H	1,0000000	0,11	0,11	
Insumo	00037370	SINAPI	ALIMENTACAO - HORISTA (COLETADO CAIXA)	Outros	H	1,0000000	1,67	1,67	
Insumo	00001213	SINAPI	CARPINTEIRO DE FORMAS	Mão de Obra	H	1,0000000	14,07	14,07	
Insumo	00043483	SINAPI	EPI - FAMILIA CARPINTEIRO DE FORMAS - HORISTA (ENCARGOS COMPLEMENTARES - COLETADO CAIXA)	Equipamento	H	1,0000000	1,05	1,05	
Insumo	00037372	SINAPI	EXAMES - HORISTA (COLETADO CAIXA)	Outros	H	1,0000000	0,55	0,55	
Insumo	00043459	SINAPI	FERRAMENTAS - FAMILIA CARPINTEIRO DE FORMAS - HORISTA (ENCARGOS COMPLEMENTARES - COLETADO CAIXA)	Equipamento	H	1,0000000	0,38	0,38	
Insumo	00037373	SINAPI	SEGURO - HORISTA (COLETADO CAIXA)	Taxas	H	1,0000000	0,06	0,06	
Insumo	00037371	SINAPI	TRANSPORTE - HORISTA (COLETADO CAIXA)	Serviços	H	1,0000000	0,78	0,78	
				MO sem LS =>	14,18	LS =>	0,00	MO com LS =>	14,18
				Valor do BDI =>	4,18			Valor com BDI =>	22,85

Composição	Código	Banco	Descrição	Tipo	Und	Quant.	Valor Unit	Total	
	90466	SINAPI	CHUMBAMENTO LINEAR EM ALVENARIA PARA RAMAIS/DISTRIBUIÇÃO COM DIÂMETROS MENORES OU IGUAIS A 40 MM. AF 05/2015	INHI - INSTALAÇÕES HIDROS SANITÁRIAS	M	1,0000000	9,75	9,75	
Composição Auxiliar	88629	SINAPI	ARGAMASSA TRAÇO 1:3 (EM VOLUME DE CIMENTO E AREIA MÉDIA ÚMIDA), PREPARO MANUAL. AF 08/2019	SEDI - SERVIÇOS DIVERSOS	m³	0,0030000	477,68	1,43	
Composição Auxiliar	88267	SINAPI	ENCANADOR OU BOMBEIRO HIDRÁULICO COM ENCARGOS COMPLEMENTARES	SEDI - SERVIÇOS DIVERSOS	H	0,3910000	19,21	7,51	
Composição Auxiliar	88248	SINAPI	AUXILIAR DE ENCANADOR OU BOMBEIRO HIDRÁULICO COM ENCARGOS COMPLEMENTARES	SEDI - SERVIÇOS DIVERSOS	H	0,0550000	14,80	0,81	
				MO sem LS =>	6,74	LS =>	0,00	MO com LS =>	6,74
				Valor do BDI =>	2,18			Valor com BDI =>	11,93

Composição	Código	Banco	Descrição	Tipo	Und	Quant.	Valor Unit	Total	
	91534	SINAPI	COMPACTADOR DE SOLOS DE PERCUSSÃO (SOQUETE) COM MOTOR A GASOLINA 4 TEMPOS, POTÊNCIA 4 CV - CHI DIURNO. AF 08/2015	CHOR - CUSTOS HORÁRIOS DE MÁQUINAS E EQUIPAMENTOS	CHI	1,0000000	25,76	25,76	
Composição Auxiliar	91529	SINAPI	COMPACTADOR DE SOLOS DE PERCUSSÃO (SOQUETE) COM MOTOR A GASOLINA 4 TEMPOS, POTÊNCIA 4 CV - DEPRECIAÇÃO. AF 08/2015	CHOR - CUSTOS HORÁRIOS DE MÁQUINAS E EQUIPAMENTOS	H	1,0000000	0,70	0,70	
Composição Auxiliar	91530	SINAPI	COMPACTADOR DE SOLOS DE PERCUSSÃO (SOQUETE) COM MOTOR A GASOLINA 4 TEMPOS, POTÊNCIA 4 CV - JUROS. AF 08/2015	CHOR - CUSTOS HORÁRIOS DE MÁQUINAS E EQUIPAMENTOS	H	1,0000000	0,09	0,09	
Composição Auxiliar	88297	SINAPI	OPERADOR DE MÁQUINAS E EQUIPAMENTOS COM ENCARGOS COMPLEMENTARES	SEDI - SERVIÇOS DIVERSOS	H	1,0000000	24,97	24,97	
				MO sem LS =>	21,27	LS =>	0,00	MO com LS =>	21,27
				Valor do BDI =>	5,77			Valor com BDI =>	31,53

Código	Banco	Descrição	Tipo	Und	Quant.	Valor Unit	Total
--------	-------	-----------	------	-----	--------	------------	-------



Composição	91533	SINAPI	COMPACTADOR DE SOLOS DE PERCUSSÃO (SOQUETE) COM MOTOR A GASOLINA 4 TEMPOS, POTÊNCIA 4 CV - CHP DIURNO. AF 08/2015	CHOR - CUSTOS HORÁRIOS DE MÁQUINAS E	CHP	1,0000000	33,35	33,35		
Composição Auxiliar	91529	SINAPI	COMPACTADOR DE SOLOS DE PERCUSSÃO (SOQUETE) COM MOTOR A GASOLINA 4 TEMPOS, POTÊNCIA 4 CV - DEPRECIÇÃO. AF 08/2015	CHOR - CUSTOS HORÁRIOS DE MÁQUINAS E	H	1,0000000	0,70	0,70		
Composição Auxiliar	91532	SINAPI	COMPACTADOR DE SOLOS DE PERCUSSÃO (SOQUETE) COM MOTOR A GASOLINA 4 TEMPOS, POTÊNCIA 4 CV - MATERIAIS NA OPERAÇÃO. AF 08/2015	CHOR - CUSTOS HORÁRIOS DE MÁQUINAS E	H	1,0000000	6,71	6,71		
Composição Auxiliar	91531	SINAPI	COMPACTADOR DE SOLOS DE PERCUSSÃO (SOQUETE) COM MOTOR A GASOLINA 4 TEMPOS, POTÊNCIA 4 CV - MANUTENÇÃO. AF 08/2015	CHOR - CUSTOS HORÁRIOS DE MÁQUINAS E	H	1,0000000	0,88	0,88		
Composição Auxiliar	91530	SINAPI	COMPACTADOR DE SOLOS DE PERCUSSÃO (SOQUETE) COM MOTOR A GASOLINA 4 TEMPOS, POTÊNCIA 4 CV - JUROS. AF 08/2015	CHOR - CUSTOS HORÁRIOS DE MÁQUINAS E	H	1,0000000	0,09	0,09		
Composição Auxiliar	88297	SINAPI	OPERADOR DE MÁQUINAS E EQUIPAMENTOS COM ENCARGOS COMPLEMENTARES	SEDI - SERVIÇOS DIVERSOS	H	1,0000000	24,97	24,97		
				MO sem LS =>		21,27	LS =>	0,00	MO com LS =>	21,27
				Valor do BDI =>		7,47			Valor com BDI =>	40,82

	Código	Banco	Descrição	Tipo	Und	Quant.	Valor Unit	Total		
Composição	91529	SINAPI	COMPACTADOR DE SOLOS DE PERCUSSÃO (SOQUETE) COM MOTOR A GASOLINA 4 TEMPOS, POTÊNCIA 4 CV - DEPRECIÇÃO. AF 08/2015	CHOR - CUSTOS HORÁRIOS DE MÁQUINAS E	H	1,0000000	0,70	0,70		
Insumo	00013458	SINAPI	COMPACTADOR DE SOLOS DE PERCURSAO (SOQUETE) COM MOTOR A GASOLINA 4 TEMPOS DE 4 HP (4 CV)	Equipamento	UN	0,0000533	13.313,83	0,70		
				MO sem LS =>		0,00	LS =>	0,00	MO com LS =>	0,00
				Valor do BDI =>		0,15			Valor com BDI =>	0,85

	Código	Banco	Descrição	Tipo	Und	Quant.	Valor Unit	Total		
Composição	91530	SINAPI	COMPACTADOR DE SOLOS DE PERCUSSÃO (SOQUETE) COM MOTOR A GASOLINA 4 TEMPOS, POTÊNCIA 4 CV - JUROS. AF 08/2015	CHOR - CUSTOS HORÁRIOS DE MÁQUINAS E	H	1,0000000	0,09	0,09		
Insumo	00013458	SINAPI	COMPACTADOR DE SOLOS DE PERCURSAO (SOQUETE) COM MOTOR A GASOLINA 4 TEMPOS DE 4 HP (4 CV)	Equipamento	UN	0,0000074	13.313,83	0,09		
				MO sem LS =>		0,00	LS =>	0,00	MO com LS =>	0,00
				Valor do BDI =>		0,02			Valor com BDI =>	0,11

	Código	Banco	Descrição	Tipo	Und	Quant.	Valor Unit	Total		
Composição	91531	SINAPI	COMPACTADOR DE SOLOS DE PERCUSSÃO (SOQUETE) COM MOTOR A GASOLINA 4 TEMPOS, POTÊNCIA 4 CV - MANUTENÇÃO. AF 08/2015	CHOR - CUSTOS HORÁRIOS DE MÁQUINAS E	H	1,0000000	0,88	0,88		
Insumo	00013458	SINAPI	COMPACTADOR DE SOLOS DE PERCURSAO (SOQUETE) COM MOTOR A GASOLINA 4 TEMPOS DE 4 HP (4 CV)	Equipamento	UN	0,0000667	13.313,83	0,88		
				MO sem LS =>		0,00	LS =>	0,00	MO com LS =>	0,00
				Valor do BDI =>		0,19			Valor com BDI =>	1,07

	Código	Banco	Descrição	Tipo	Und	Quant.	Valor Unit	Total		
Composição	91532	SINAPI	COMPACTADOR DE SOLOS DE PERCUSSÃO (SOQUETE) COM MOTOR A GASOLINA 4 TEMPOS, POTÊNCIA 4 CV - MATERIAIS NA OPERAÇÃO. AF 08/2015	CHOR - CUSTOS HORÁRIOS DE MÁQUINAS E	H	1,0000000	6,71	6,71		
Insumo	00004222	SINAPI	GASOLINA COMUM	Material	L	1,0300000	6,52	6,71		
				MO sem LS =>		0,00	LS =>	0,00	MO com LS =>	0,00
				Valor do BDI =>		1,50			Valor com BDI =>	8,21

	Código	Banco	Descrição	Tipo	Und	Quant.	Valor Unit	Total		
Composição	102487	SINAPI	CONCRETO CICLÓPICO FCK = 15MPA, 30% PEDRA DE MÃO EM VOLUME REAL, INCLUSIVE LANÇAMENTO. AF 05/2021	FUES - FUNDAÇÕES E ESTRUTURAS	m³	1,0000000	450,27	450,27		
Composição Auxiliar	90587	SINAPI	VIBRADOR DE IMERSÃO, DIÂMETRO DE PONTEIRA 45MM, MOTOR ELÉTRICO TRIFÁSICO POTÊNCIA DE 2 CV - CHI DIURNO. AF 06/2015	CHOR - CUSTOS HORÁRIOS DE	CHI	0,6377000	0,36	0,22		
Composição Auxiliar	90586	SINAPI	VIBRADOR DE IMERSÃO, DIÂMETRO DE PONTEIRA 45MM, MOTOR ELÉTRICO TRIFÁSICO POTÊNCIA DE 2 CV - CHP DIURNO. AF 06/2015	CHOR - CUSTOS HORÁRIOS DE MÁQUINAS E	CHP	0,2198000	1,50	0,32		
Composição Auxiliar	94963	SINAPI	CONCRETO FCK = 15MPA, TRAÇO 1:3,4:3,5 (EM MASSA SECA DE CIMENTO/ AREIA MÉDIA/ BRITA 1) - PREPARO MECÂNICO COM BETONEIRA 400 L. AF 05/2021	FUES - FUNDAÇÕES E ESTRUTURAS	m³	0,8050000	341,05	274,54		
Composição Auxiliar	88316	SINAPI	SERVEnte COM ENCARGOS COMPLEMENTARES	SEDI - SERVIÇOS DIVERSOS	H	6,4684000	15,32	99,09		
Composição Auxiliar	88309	SINAPI	PEDREIRO COM ENCARGOS COMPLEMENTARES	SEDI - SERVIÇOS DIVERSOS	H	1,6702000	18,87	31,51		
Insumo	00004730	SINAPI	PEDRA DE MAO OU PEDRA RACHAO PARA ARRIMO/FUNDAÇÃO (POSTO PEDREIRA/FORNECEDOR, SEM FRETE)	Material	m³	0,4543000	98,17	44,59		
				MO sem LS =>		135,41	LS =>	0,00	MO com LS =>	135,41
				Valor do BDI =>		100,90			Valor com BDI =>	551,17

	Código	Banco	Descrição	Tipo	Und	Quant.	Valor Unit	Total
Composição	94975	SINAPI	CONCRETO FCK = 15MPA, TRAÇO 1:3,4:3,5 (EM MASSA SECA DE CIMENTO/ AREIA MÉDIA/ BRITA 1) - PREPARO MANUAL. AF 05/2021	FUES - FUNDAÇÕES E ESTRUTURAS	m³	1,0000000	372,16	372,16
Composição Auxiliar	88316	SINAPI	SERVEnte COM ENCARGOS COMPLEMENTARES	SEDI - SERVIÇOS DIVERSOS	H	6,2067000	15,32	95,08
Insumo	00000370	SINAPI	AREIA MEDIA - POSTO JAZIDA/FORNECEDOR (RETIRADO NA JAZIDA, SEM TRANSPORTE)	Material	m³	0,8187000	80,00	65,49
Insumo	00001379	SINAPI	CIMENTO PORTLAND COMPOSTO CP II-32	Material	KG	277,8415000	0,54	150,03
Insumo	00004721	SINAPI	PEDRA BRITADA N. 1 (9,5 a 19 MM) POSTO PEDREIRA/FORNECEDOR, SEM FRETE	Material	m³	0,5894000	104,45	61,56



MO sem LS => 67,28 LS => 0,00 MO com LS => 67,28  
 Valor do BDI => 83,40 Valor com BDI => 455,56

	Código	Banco	Descrição	Tipo	Und	Quant.	Valor Unit	Total	
Composição	94963	SINAPI	CONCRETO FCK = 15MPA, TRAÇO 1:3,4:3,5 (EM MASSA SECA DE CIMENTO/ AREIA MÉDIA/ BRITA 1) - PREPARO MECÂNICO COM BETONEIRA 400 L. AF 05/2021	FUES - FUNDAÇÕES E ESTRUTURAS	m³	1,0000000	341,05	341,05	
Composição Auxiliar	88830	SINAPI	BETONEIRA CAPACIDADE NOMINAL DE 400 L, CAPACIDADE DE MISTURA 280 L, MOTOR ELÉTRICO TRIFÁSICO POTÊNCIA DE 2 CV, SEM CARREGADOR - CHP DIURNO. AF 10/2014	CHOR - CUSTOS HORÁRIOS DE MÁQUINAS E	CHP	0,7563000	1,53	1,15	
Composição Auxiliar	88831	SINAPI	BETONEIRA CAPACIDADE NOMINAL DE 400 L, CAPACIDADE DE MISTURA 280 L, MOTOR ELÉTRICO TRIFÁSICO POTÊNCIA DE 2 CV, SEM CARREGADOR - CHI DIURNO. AF 10/2014	CHOR - CUSTOS HORÁRIOS DE MÁQUINAS E	CHI	0,7131000	0,35	0,24	
Composição Auxiliar	88316	SINAPI	SERVEANTE COM ENCARGOS COMPLEMENTARES	SEDI - SERVIÇOS DIVERSOS	H	2,3275000	15,32	35,65	
Composição Auxiliar	88377	SINAPI	OPERADOR DE BETONEIRA ESTACIONÁRIA/MISTURADOR COM ENCARGOS COMPLEMENTARES	SEDI - SERVIÇOS DIVERSOS	H	1,4695000	21,58	31,71	
Insumo	00000370	SINAPI	AREIA MEDIA - POSTO JAZIDA/FORNECEDOR (RETIRADO NA JAZIDA, SEM TRANSPORTE)	Material	m³	0,8046000	80,00	64,36	
Insumo	00001379	SINAPI	CIMENTO PORTLAND COMPOSTO CP II-32	Material	KG	273,0630000	0,54	147,45	
Insumo	00004721	SINAPI	PEDRA BRITADA N. 1 (9,5 a 19 MM) POSTO PEDREIRA/FORNECEDOR, SEM FRETE	Material	m³	0,5792000	104,45	60,49	
				MO sem LS =>	51,50	LS =>	0,00	MO com LS =>	51,50
				Valor do BDI =>	76,42			Valor com BDI =>	417,47

	Código	Banco	Descrição	Tipo	Und	Quant.	Valor Unit	Total	
Composição	94969	SINAPI	CONCRETO FCK = 15MPA, TRAÇO 1:3,4:3,5 (EM MASSA SECA DE CIMENTO/ AREIA MÉDIA/ BRITA 1) - PREPARO MECÂNICO COM BETONEIRA 600 L. AF 05/2021	FUES - FUNDAÇÕES E ESTRUTURAS	m³	1,0000000	335,84	335,84	
Composição Auxiliar	89225	SINAPI	BETONEIRA CAPACIDADE NOMINAL DE 600 L, CAPACIDADE DE MISTURA 360 L, MOTOR ELÉTRICO TRIFÁSICO POTÊNCIA DE 4 CV, SEM CARREGADOR - CHP DIURNO. AF 11/2014	CHOR - CUSTOS HORÁRIOS DE MÁQUINAS E	CHP	0,6599000	4,46	2,94	
Composição Auxiliar	89226	SINAPI	BETONEIRA CAPACIDADE NOMINAL DE 600 L, CAPACIDADE DE MISTURA 360 L, MOTOR ELÉTRICO TRIFÁSICO POTÊNCIA DE 4 CV, SEM CARREGADOR - CHI DIURNO. AF 11/2014	CHOR - CUSTOS HORÁRIOS DE MÁQUINAS E	CHI	0,6223000	1,46	0,90	
Composição Auxiliar	88316	SINAPI	SERVEANTE COM ENCARGOS COMPLEMENTARES	SEDI - SERVIÇOS DIVERSOS	H	2,0267000	15,32	31,04	
Composição Auxiliar	88377	SINAPI	OPERADOR DE BETONEIRA ESTACIONÁRIA/MISTURADOR COM ENCARGOS COMPLEMENTARES	SEDI - SERVIÇOS DIVERSOS	H	1,2822000	21,58	27,66	
Insumo	00000370	SINAPI	AREIA MEDIA - POSTO JAZIDA/FORNECEDOR (RETIRADO NA JAZIDA, SEM TRANSPORTE)	Material	m³	0,8076000	80,00	64,60	
Insumo	00001379	SINAPI	CIMENTO PORTLAND COMPOSTO CP II-32	Material	KG	274,0635000	0,54	147,99	
Insumo	00004721	SINAPI	PEDRA BRITADA N. 1 (9,5 a 19 MM) POSTO PEDREIRA/FORNECEDOR, SEM FRETE	Material	m³	0,5813000	104,45	60,71	
				MO sem LS =>	44,88	LS =>	0,00	MO com LS =>	44,88
				Valor do BDI =>	75,26			Valor com BDI =>	411,10

	Código	Banco	Descrição	Tipo	Und	Quant.	Valor Unit	Total	
Composição	94970	SINAPI	CONCRETO FCK = 20MPA, TRAÇO 1:2,7:3 (EM MASSA SECA DE CIMENTO/ AREIA MÉDIA/ BRITA 1) - PREPARO MECÂNICO COM BETONEIRA 600 L. AF 05/2021	FUES - FUNDAÇÕES E ESTRUTURAS	m³	1,0000000	360,62	360,62	
Composição Auxiliar	89226	SINAPI	BETONEIRA CAPACIDADE NOMINAL DE 600 L, CAPACIDADE DE MISTURA 360 L, MOTOR ELÉTRICO TRIFÁSICO POTÊNCIA DE 4 CV, SEM CARREGADOR - CHI DIURNO. AF 11/2014	CHOR - CUSTOS HORÁRIOS DE MÁQUINAS E	CHI	0,6197000	1,46	0,90	
Composição Auxiliar	89225	SINAPI	BETONEIRA CAPACIDADE NOMINAL DE 600 L, CAPACIDADE DE MISTURA 360 L, MOTOR ELÉTRICO TRIFÁSICO POTÊNCIA DE 4 CV, SEM CARREGADOR - CHP DIURNO. AF 11/2014	CHOR - CUSTOS HORÁRIOS DE MÁQUINAS E	CHP	0,6572000	4,46	2,93	
Composição Auxiliar	88377	SINAPI	OPERADOR DE BETONEIRA ESTACIONÁRIA/MISTURADOR COM ENCARGOS COMPLEMENTARES	SEDI - SERVIÇOS DIVERSOS	H	1,2768000	21,58	27,55	
Composição Auxiliar	88316	SINAPI	SERVEANTE COM ENCARGOS COMPLEMENTARES	SEDI - SERVIÇOS DIVERSOS	H	2,0267000	15,32	31,04	
Insumo	00000370	SINAPI	AREIA MEDIA - POSTO JAZIDA/FORNECEDOR (RETIRADO NA JAZIDA, SEM TRANSPORTE)	Material	m³	0,7609000	80,00	60,87	
Insumo	00001379	SINAPI	CIMENTO PORTLAND COMPOSTO CP II-32	Material	KG	325,1589000	0,54	175,58	
Insumo	00004721	SINAPI	PEDRA BRITADA N. 1 (9,5 a 19 MM) POSTO PEDREIRA/FORNECEDOR, SEM FRETE	Material	m³	0,5912000	104,45	61,75	
				MO sem LS =>	44,78	LS =>	0,00	MO com LS =>	44,78
				Valor do BDI =>	80,81			Valor com BDI =>	441,43

	Código	Banco	Descrição	Tipo	Und	Quant.	Valor Unit	Total	
Composição	94972	SINAPI	CONCRETO FCK = 30MPA, TRAÇO 1:2,1:2,5 (EM MASSA SECA DE CIMENTO/ AREIA MÉDIA/ BRITA 1) - PREPARO MECÂNICO COM BETONEIRA 600 L. AF 05/2021	FUES - FUNDAÇÕES E ESTRUTURAS	m³	1,0000000	390,60	390,60	
Composição Auxiliar	89225	SINAPI	BETONEIRA CAPACIDADE NOMINAL DE 600 L, CAPACIDADE DE MISTURA 360 L, MOTOR ELÉTRICO TRIFÁSICO POTÊNCIA DE 4 CV, SEM CARREGADOR - CHP DIURNO. AF 11/2014	CHOR - CUSTOS HORÁRIOS DE MÁQUINAS E	CHP	0,6382000	4,46	2,84	
Composição Auxiliar	89226	SINAPI	BETONEIRA CAPACIDADE NOMINAL DE 600 L, CAPACIDADE DE MISTURA 360 L, MOTOR ELÉTRICO TRIFÁSICO POTÊNCIA DE 4 CV, SEM CARREGADOR - CHI DIURNO. AF 11/2014	CHOR - CUSTOS HORÁRIOS DE MÁQUINAS E	CHI	0,6018000	1,46	0,87	
Composição Auxiliar	88316	SINAPI	SERVEANTE COM ENCARGOS COMPLEMENTARES	SEDI - SERVIÇOS DIVERSOS	H	1,9633000	15,32	30,07	
Composição Auxiliar	88377	SINAPI	OPERADOR DE BETONEIRA ESTACIONÁRIA/MISTURADOR COM ENCARGOS COMPLEMENTARES	SEDI - SERVIÇOS DIVERSOS	H	1,2400000	21,58	26,75	
Insumo	00000370	SINAPI	AREIA MEDIA - POSTO JAZIDA/FORNECEDOR (RETIRADO NA JAZIDA, SEM TRANSPORTE)	Material	m³	0,7119000	80,00	56,95	
Insumo	00001379	SINAPI	CIMENTO PORTLAND COMPOSTO CP II-32	Material	KG	391,1663000	0,54	211,22	
Insumo	00004721	SINAPI	PEDRA BRITADA N. 1 (9,5 a 19 MM) POSTO PEDREIRA/FORNECEDOR, SEM FRETE	Material	m³	0,5927000	104,45	61,90	
				MO sem LS =>	43,45	LS =>	0,00	MO com LS =>	43,45



Valor do BDI => 87,53 Valor com BDI => 478,13

Composição	Código Banco	Descrição	Tipo	Und	Quant.	Valor Unit	Total		
Composição	94974 SINAPI	CONCRETO MAGRO PARA LASTRO, TRAÇO 1:4,5:4,5 (EM MASSA SECA DE CIMENTO/ AREIA MÉDIA/ BRITA 1) - PREPARO MANUAL. AF 05/2021	FUES - FUNDAÇÕES E ESTRUTURAS	m³	1,0000000	345,17	345,17		
Composição Auxiliar	88316 SINAPI	SERVENTE COM ENCARGOS COMPLEMENTARES	SEDI - SERVIÇOS DIVERSOS	H	6,2858000	15,32	96,29		
Insumo	00000370 SINAPI	AREIA MEDIA - POSTO JAZIDA/FORNECEDOR (RETIRADO NA JAZIDA, SEM TRANSPORTE)	Material	m³	0,8538000	80,00	68,30		
Insumo	00001379 SINAPI	CIMENTO PORTLAND COMPOSTO CP II-32	Material	KG	218,9300000	0,54	118,22		
Insumo	00004721 SINAPI	PEDRA BRITADA N. 1 (9,5 a 19 MM) POSTO PEDREIRA/FORNECEDOR, SEM FRETE	Material	m³	0,5971000	104,45	62,36		
				MO sem LS =>	68,13	LS =>	0,00	MO com LS =>	68,13
				Valor do BDI =>	77,35	Valor com BDI =>	422,52		

Composição	Código Banco	Descrição	Tipo	Und	Quant.	Valor Unit	Total		
Composição	94962 SINAPI	CONCRETO MAGRO PARA LASTRO, TRAÇO 1:4,5:4,5 (EM MASSA SECA DE CIMENTO/ AREIA MÉDIA/ BRITA 1) - PREPARO MECÂNICO COM BETONEIRA 400 L. AF 05/2021	FUES - FUNDAÇÕES E ESTRUTURAS	m³	1,0000000	310,29	310,29		
Composição Auxiliar	88830 SINAPI	BETONEIRA CAPACIDADE NOMINAL DE 400 L, CAPACIDADE DE MISTURA 280 L, MOTOR ELÉTRICO TRIFÁSICO POTÊNCIA DE 2 CV, SEM CARREGADOR - CHP DIURNO. AF 10/2014	CHOR - CUSTOS HORÁRIOS DE MÁQUINAS E	CHP	0,7623000	1,53	1,16		
Composição Auxiliar	88831 SINAPI	BETONEIRA CAPACIDADE NOMINAL DE 400 L, CAPACIDADE DE MISTURA 280 L, MOTOR ELÉTRICO TRIFÁSICO POTÊNCIA DE 2 CV, SEM CARREGADOR - CHI DIURNO. AF 10/2014	CHOR - CUSTOS HORÁRIOS DE MÁQUINAS E	CHI	0,7188000	0,35	0,25		
Composição Auxiliar	88316 SINAPI	SERVENTE COM ENCARGOS COMPLEMENTARES	SEDI - SERVIÇOS DIVERSOS	H	2,3433000	15,32	35,89		
Composição Auxiliar	88377 SINAPI	OPERADOR DE BETONEIRA ESTACIONÁRIA/MISTURADOR COM ENCARGOS COMPLEMENTARES	SEDI - SERVIÇOS DIVERSOS	H	1,4811000	21,58	31,96		
Insumo	00000370 SINAPI	AREIA MEDIA - POSTO JAZIDA/FORNECEDOR (RETIRADO NA JAZIDA, SEM TRANSPORTE)	Material	m³	0,8269000	80,00	66,15		
Insumo	00001379 SINAPI	CIMENTO PORTLAND COMPOSTO CP II-32	Material	KG	212,0194000	0,54	114,49		
Insumo	00004721 SINAPI	PEDRA BRITADA N. 1 (9,5 a 19 MM) POSTO PEDREIRA/FORNECEDOR, SEM FRETE	Material	m³	0,5782000	104,45	60,39		
				MO sem LS =>	51,88	LS =>	0,00	MO com LS =>	51,88
				Valor do BDI =>	69,53	Valor com BDI =>	379,82		

Composição	Código Banco	Descrição	Tipo	Und	Quant.	Valor Unit	Total		
Composição	94968 SINAPI	CONCRETO MAGRO PARA LASTRO, TRAÇO 1:4,5:4,5 (EM MASSA SECA DE CIMENTO/ AREIA MÉDIA/ BRITA 1) - PREPARO MECÂNICO COM BETONEIRA 600 L. AF 05/2021	FUES - FUNDAÇÕES E ESTRUTURAS	m³	1,0000000	307,64	307,64		
Composição Auxiliar	89226 SINAPI	BETONEIRA CAPACIDADE NOMINAL DE 600 L, CAPACIDADE DE MISTURA 360 L, MOTOR ELÉTRICO TRIFÁSICO POTÊNCIA DE 4 CV, SEM CARREGADOR - CHI DIURNO. AF 11/2014	CHOR - CUSTOS HORÁRIOS DE MÁQUINAS E	CHI	0,6462000	1,46	0,94		
Composição Auxiliar	89225 SINAPI	BETONEIRA CAPACIDADE NOMINAL DE 600 L, CAPACIDADE DE MISTURA 360 L, MOTOR ELÉTRICO TRIFÁSICO POTÊNCIA DE 4 CV, SEM CARREGADOR - CHP DIURNO. AF 11/2014	CHOR - CUSTOS HORÁRIOS DE MÁQUINAS E	CHP	0,6853000	4,46	3,05		
Composição Auxiliar	88377 SINAPI	OPERADOR DE BETONEIRA ESTACIONÁRIA/MISTURADOR COM ENCARGOS COMPLEMENTARES	SEDI - SERVIÇOS DIVERSOS	H	1,3315000	21,58	28,73		
Composição Auxiliar	88316 SINAPI	SERVENTE COM ENCARGOS COMPLEMENTARES	SEDI - SERVIÇOS DIVERSOS	H	2,1058000	15,32	32,26		
Insumo	00000370 SINAPI	AREIA MEDIA - POSTO JAZIDA/FORNECEDOR (RETIRADO NA JAZIDA, SEM TRANSPORTE)	Material	m³	0,8325000	80,00	66,60		
Insumo	00001379 SINAPI	CIMENTO PORTLAND COMPOSTO CP II-32	Material	KG	213,4531000	0,54	115,26		
Insumo	00004721 SINAPI	PEDRA BRITADA N. 1 (9,5 a 19 MM) POSTO PEDREIRA/FORNECEDOR, SEM FRETE	Material	m³	0,5821000	104,45	60,80		
				MO sem LS =>	46,62	LS =>	0,00	MO com LS =>	46,62
				Valor do BDI =>	68,94	Valor com BDI =>	376,58		

Composição	Código Banco	Descrição	Tipo	Und	Quant.	Valor Unit	Total		
Composição	96977 SINAPI	CORDOALHA DE COBRE NU 50 MM², ENTERRADA, SEM ISOLADOR - FORNECIMENTO E INSTALAÇÃO. AF 12/2017	INEL - INSTALAÇÃO ELÉTRICA/ELETRIFICAÇ	M	1,0000000	59,84	59,84		
Composição Auxiliar	88264 SINAPI	ELETRICISTA COM ENCARGOS COMPLEMENTARES	SEDI - SERVIÇOS DIVERSOS	H	0,0337000	22,82	0,76		
Composição Auxiliar	88247 SINAPI	AUXILIAR DE ELETRICISTA COM ENCARGOS COMPLEMENTARES	SEDI - SERVIÇOS DIVERSOS	H	0,0337000	17,39	0,58		
Insumo	00000867 SINAPI	CABO DE COBRE NU 50 MM2 MEIO-DURO	Material	M	1,1000000	53,19	58,50		
				MO sem LS =>	1,04	LS =>	0,00	MO com LS =>	1,04
				Valor do BDI =>	13,41	Valor com BDI =>	73,25		

Composição	Código Banco	Descrição	Tipo	Und	Quant.	Valor Unit	Total		
Composição	91285 SINAPI	CORTADORA DE PISO COM MOTOR 4 TEMPOS A GASOLINA, POTÊNCIA DE 13 HP, COM DISCO DE CORTE DIAMANTADO SEGMENTADO PARA CONCRETO, DIÂMETRO DE 350 MM, FURO DE 1" (14 X 1") - CHI DIURNO. AF 08/2015	CHOR - CUSTOS HORÁRIOS DE MÁQUINAS E EQUIPAMENTOS	CHI	1,0000000	0,83	0,83		
Composição Auxiliar	91280 SINAPI	CORTADORA DE PISO COM MOTOR 4 TEMPOS A GASOLINA, POTÊNCIA DE 13 HP, COM DISCO DE CORTE DIAMANTADO SEGMENTADO PARA CONCRETO, DIÂMETRO DE 350 MM, FURO DE 1" (14 X 1") - JUROS. AF 08/2015	CHOR - CUSTOS HORÁRIOS DE MÁQUINAS E EQUIPAMENTOS	H	1,0000000	0,08	0,08		
Composição Auxiliar	91279 SINAPI	CORTADORA DE PISO COM MOTOR 4 TEMPOS A GASOLINA, POTÊNCIA DE 13 HP, COM DISCO DE CORTE DIAMANTADO SEGMENTADO PARA CONCRETO, DIÂMETRO DE 350 MM, FURO DE 1" (14 X 1") - DEPRECIACÃO. AF 08/2015	CHOR - CUSTOS HORÁRIOS DE MÁQUINAS E EQUIPAMENTOS	H	1,0000000	0,75	0,75		
				MO sem LS =>	0,00	LS =>	0,00	MO com LS =>	0,00
				Valor do BDI =>	0,18	Valor com BDI =>	1,01		



	Código	Banco	Descrição	Tipo	Und	Quant.	Valor Unit	Total	
Composição	91283	SINAPI	CORTADORA DE PISO COM MOTOR 4 TEMPOS A GASOLINA, POTÊNCIA DE 13 HP, COM DISCO DE CORTE DIAMANTADO SEGMENTADO PARA CONCRETO, DIÂMETRO DE 350 MM, FURO DE 1" (14 X 1") - CHP DIURNO. AF 08/2015	CHOR - CUSTOS HORÁRIOS DE MÁQUINAS E EQUIPAMENTOS	CHP	1,0000000	23,91	23,91	
Composição Auxiliar	91281	SINAPI	CORTADORA DE PISO COM MOTOR 4 TEMPOS A GASOLINA, POTÊNCIA DE 13 HP, COM DISCO DE CORTE DIAMANTADO SEGMENTADO PARA CONCRETO, DIÂMETRO DE 350 MM, FURO DE 1" (14 X 1") - MANUTENÇÃO. AF 08/2015	CHOR - CUSTOS HORÁRIOS DE MÁQUINAS E EQUIPAMENTOS	H	1,0000000	0,95	0,95	
Composição Auxiliar	91282	SINAPI	CORTADORA DE PISO COM MOTOR 4 TEMPOS A GASOLINA, POTÊNCIA DE 13 HP, COM DISCO DE CORTE DIAMANTADO SEGMENTADO PARA CONCRETO, DIÂMETRO DE 350 MM, FURO DE 1" (14 X 1") - MATERIAIS NA OPERAÇÃO. AF 08/2015	CHOR - CUSTOS HORÁRIOS DE MÁQUINAS E EQUIPAMENTOS	H	1,0000000	22,13	22,13	
Composição Auxiliar	91279	SINAPI	CORTADORA DE PISO COM MOTOR 4 TEMPOS A GASOLINA, POTÊNCIA DE 13 HP, COM DISCO DE CORTE DIAMANTADO SEGMENTADO PARA CONCRETO, DIÂMETRO DE 350 MM, FURO DE 1" (14 X 1") - DEPRECIÇÃO. AF 08/2015	CHOR - CUSTOS HORÁRIOS DE MÁQUINAS E EQUIPAMENTOS	H	1,0000000	0,75	0,75	
Composição Auxiliar	91280	SINAPI	CORTADORA DE PISO COM MOTOR 4 TEMPOS A GASOLINA, POTÊNCIA DE 13 HP, COM DISCO DE CORTE DIAMANTADO SEGMENTADO PARA CONCRETO, DIÂMETRO DE 350 MM, FURO DE 1" (14 X 1") - JUROS. AF 08/2015	CHOR - CUSTOS HORÁRIOS DE MÁQUINAS E EQUIPAMENTOS	H	1,0000000	0,08	0,08	
				MO sem LS =>	0,00	LS =>	0,00	MO com LS =>	0,00
				Valor do BDI =>	5,35			Valor com BDI =>	29,26

	Código	Banco	Descrição	Tipo	Und	Quant.	Valor Unit	Total	
Composição	91279	SINAPI	CORTADORA DE PISO COM MOTOR 4 TEMPOS A GASOLINA, POTÊNCIA DE 13 HP, COM DISCO DE CORTE DIAMANTADO SEGMENTADO PARA CONCRETO, DIÂMETRO DE 350 MM, FURO DE 1" (14 X 1") - DEPRECIÇÃO. AF 08/2015	CHOR - CUSTOS HORÁRIOS DE MÁQUINAS E EQUIPAMENTOS	H	1,0000000	0,75	0,75	
Insumo	00011280	SINAPI	CORTADEIRA DE PISO DE CONCRETO E ASFALTO, PARA DISCO PADRAO DE DIAMETRO 350 MM (14") OU 450 MM (18"), MOTOR A GASOLINA, POTENCIA 13 HP, SEM DISCO	Equipamento	UN	0,0000640	11.404,74	0,72	
Insumo	00013887	SINAPI	DISCO DE CORTE DIAMANTADO SEGMENTADO PARA CONCRETO, DIAMETRO DE 350 MM, FURO DE 1" (14 X 1")	Equipamento	UN	0,0000640	532,70	0,03	
				MO sem LS =>	0,00	LS =>	0,00	MO com LS =>	0,00
				Valor do BDI =>	0,16			Valor com BDI =>	0,91

	Código	Banco	Descrição	Tipo	Und	Quant.	Valor Unit	Total	
Composição	91280	SINAPI	CORTADORA DE PISO COM MOTOR 4 TEMPOS A GASOLINA, POTÊNCIA DE 13 HP, COM DISCO DE CORTE DIAMANTADO SEGMENTADO PARA CONCRETO, DIÂMETRO DE 350 MM, FURO DE 1" (14 X 1") - JUROS. AF 08/2015	CHOR - CUSTOS HORÁRIOS DE MÁQUINAS E EQUIPAMENTOS	H	1,0000000	0,08	0,08	
Insumo	00011280	SINAPI	CORTADEIRA DE PISO DE CONCRETO E ASFALTO, PARA DISCO PADRAO DE DIAMETRO 350 MM (14") OU 450 MM (18"), MOTOR A GASOLINA, POTENCIA 13 HP, SEM DISCO	Equipamento	UN	0,0000076	11.404,74	0,08	
				MO sem LS =>	0,00	LS =>	0,00	MO com LS =>	0,00
				Valor do BDI =>	0,01			Valor com BDI =>	0,09

	Código	Banco	Descrição	Tipo	Und	Quant.	Valor Unit	Total	
Composição	91281	SINAPI	CORTADORA DE PISO COM MOTOR 4 TEMPOS A GASOLINA, POTÊNCIA DE 13 HP, COM DISCO DE CORTE DIAMANTADO SEGMENTADO PARA CONCRETO, DIÂMETRO DE 350 MM, FURO DE 1" (14 X 1") - MANUTENÇÃO. AF 08/2015	CHOR - CUSTOS HORÁRIOS DE MÁQUINAS E EQUIPAMENTOS	H	1,0000000	0,95	0,95	
Insumo	00011280	SINAPI	CORTADEIRA DE PISO DE CONCRETO E ASFALTO, PARA DISCO PADRAO DE DIAMETRO 350 MM (14") OU 450 MM (18"), MOTOR A GASOLINA, POTENCIA 13 HP, SEM DISCO	Equipamento	UN	0,0000800	11.404,74	0,91	
Insumo	00013887	SINAPI	DISCO DE CORTE DIAMANTADO SEGMENTADO PARA CONCRETO, DIAMETRO DE 350 MM, FURO DE 1" (14 X 1")	Equipamento	UN	0,0000800	532,70	0,04	
				MO sem LS =>	0,00	LS =>	0,00	MO com LS =>	0,00
				Valor do BDI =>	0,21			Valor com BDI =>	1,16

	Código	Banco	Descrição	Tipo	Und	Quant.	Valor Unit	Total	
Composição	91282	SINAPI	CORTADORA DE PISO COM MOTOR 4 TEMPOS A GASOLINA, POTÊNCIA DE 13 HP, COM DISCO DE CORTE DIAMANTADO SEGMENTADO PARA CONCRETO, DIÂMETRO DE 350 MM, FURO DE 1" (14 X 1") - MATERIAIS NA OPERAÇÃO. AF 08/2015	CHOR - CUSTOS HORÁRIOS DE MÁQUINAS E EQUIPAMENTOS	H	1,0000000	22,13	22,13	
Insumo	00004222	SINAPI	GASOLINA COMUM	Material	L	3,3950000	6,52	22,13	
				MO sem LS =>	0,00	LS =>	0,00	MO com LS =>	0,00
				Valor do BDI =>	4,95			Valor com BDI =>	27,08

	Código	Banco	Descrição	Tipo	Und	Quant.	Valor Unit	Total	
Composição	92794	SINAPI	CORTE E DOBRA DE AÇO CA-50, DIÂMETRO DE 10,0 MM, UTILIZADO EM ESTRUTURAS DIVERSAS, EXCETO LAJES. AF_12/2015	FUES - FUNDAÇÕES E ESTRUTURAS	KG	1,0000000	8,56	8,56	
Composição Auxiliar	88238	SINAPI	AJUDANTE DE ARMADOR COM ENCARGOS COMPLEMENTARES	SEDI - SERVIÇOS DIVERSOS	H	0,0018000	14,47	0,02	
Composição Auxiliar	88245	SINAPI	ARMADOR COM ENCARGOS COMPLEMENTARES	SEDI - SERVIÇOS DIVERSOS	H	0,0125000	19,19	0,23	
Insumo	00000034	SINAPI	ACO CA-50, 10,0 MM, VERGALHAO	Material	KG	1,1100000	7,49	8,31	
				MO sem LS =>	0,19	LS =>	0,00	MO com LS =>	0,19
				Valor do BDI =>	1,91			Valor com BDI =>	10,47

	Código	Banco	Descrição	Tipo	Und	Quant.	Valor Unit	Total
--	--------	-------	-----------	------	-----	--------	------------	-------



ESTADO DO RIO GRANDE DO NORTE  
PREFEITURA MUNICIPAL DE JARDIM DE ANGICOS  
CNPJ: 08.111.338/0001-22  
Rua Pe. Saturnino de Jesus Bezerra, 68, CEP 59544-000  
Jardim de Angicos/RN

Composição	92795	SINAPI	CORTE E DOBRA DE AÇO CA-50, DIÂMETRO DE 12,5 MM, UTILIZADO EM ESTRUTURAS DIVERSAS, EXCETO LAJES. AF_12/2015	FUES - FUNDAÇÕES E ESTRUTURAS	KG	1,0000000	7,34	7,34	
Composição Auxiliar	88238	SINAPI	AJUDANTE DE ARMADOR COM ENCARGOS COMPLEMENTARES	SEDI - SERVIÇOS DIVERSOS	H	0,0010000	14,47	0,01	
Composição Auxiliar	88245	SINAPI	ARMADOR COM ENCARGOS COMPLEMENTARES	SEDI - SERVIÇOS DIVERSOS	H	0,0070000	19,19	0,13	
Insumo	00043055	SINAPI	ACO CA-50, 12,5 MM OU 16,0 MM, VERGALHAO	Material	KG	1,1100000	6,49	7,20	
				MO sem LS =>	0,10	LS =>	0,00	MO com LS =>	0,10
				Valor do BDI =>	1,64			Valor com BDI =>	8,98

	Código	Banco	Descrição	Tipo	Und	Quant.	Valor Unit	Total	
Composição	92796	SINAPI	CORTE E DOBRA DE AÇO CA-50, DIÂMETRO DE 16,0 MM, UTILIZADO EM ESTRUTURAS DIVERSAS, EXCETO LAJES. AF_12/2015	FUES - FUNDAÇÕES E ESTRUTURAS	KG	1,0000000	7,27	7,27	
Composição Auxiliar	88245	SINAPI	ARMADOR COM ENCARGOS COMPLEMENTARES	SEDI - SERVIÇOS DIVERSOS	H	0,0037000	19,19	0,07	
Insumo	00043055	SINAPI	ACO CA-50, 12,5 MM OU 16,0 MM, VERGALHAO	Material	KG	1,1100000	6,49	7,20	
				MO sem LS =>	0,05	LS =>	0,00	MO com LS =>	0,05
				Valor do BDI =>	1,62			Valor com BDI =>	8,89

Composição	92792	SINAPI	CORTE E DOBRA DE AÇO CA-50, DIÂMETRO DE 6,3 MM, UTILIZADO EM ESTRUTURAS DIVERSAS, EXCETO LAJES. AF_12/2015	FUES - FUNDAÇÕES E ESTRUTURAS	KG	1,0000000	9,33	9,33	
Composição Auxiliar	88238	SINAPI	AJUDANTE DE ARMADOR COM ENCARGOS COMPLEMENTARES	SEDI - SERVIÇOS DIVERSOS	H	0,0059000	14,47	0,08	
Composição Auxiliar	88245	SINAPI	ARMADOR COM ENCARGOS COMPLEMENTARES	SEDI - SERVIÇOS DIVERSOS	H	0,0420000	19,19	0,80	
Insumo	00000032	SINAPI	ACO CA-50, 6,3 MM, VERGALHAO	Material	KG	1,0700000	7,90	8,45	
				MO sem LS =>	0,66	LS =>	0,00	MO com LS =>	0,66
				Valor do BDI =>	2,09			Valor com BDI =>	11,42

Composição	92801	SINAPI	CORTE E DOBRA DE AÇO CA-50, DIÂMETRO DE 6,3 MM, UTILIZADO EM LAJE. AF_12/2015	FUES - FUNDAÇÕES E ESTRUTURAS	KG	1,0000000	9,10	9,10	
Composição Auxiliar	88238	SINAPI	AJUDANTE DE ARMADOR COM ENCARGOS COMPLEMENTARES	SEDI - SERVIÇOS DIVERSOS	H	0,0044000	14,47	0,06	
Composição Auxiliar	88245	SINAPI	ARMADOR COM ENCARGOS COMPLEMENTARES	SEDI - SERVIÇOS DIVERSOS	H	0,0310000	19,19	0,59	
Insumo	00000032	SINAPI	ACO CA-50, 6,3 MM, VERGALHAO	Material	KG	1,0700000	7,90	8,45	
				MO sem LS =>	0,49	LS =>	0,00	MO com LS =>	0,49
				Valor do BDI =>	2,03			Valor com BDI =>	11,13

Composição	92793	SINAPI	CORTE E DOBRA DE AÇO CA-50, DIÂMETRO DE 8,0 MM, UTILIZADO EM ESTRUTURAS DIVERSAS, EXCETO LAJES. AF_12/2015	FUES - FUNDAÇÕES E ESTRUTURAS	KG	1,0000000	9,28	9,28	
Composição Auxiliar	88238	SINAPI	AJUDANTE DE ARMADOR COM ENCARGOS COMPLEMENTARES	SEDI - SERVIÇOS DIVERSOS	H	0,0032000	14,47	0,04	
Composição Auxiliar	88245	SINAPI	ARMADOR COM ENCARGOS COMPLEMENTARES	SEDI - SERVIÇOS DIVERSOS	H	0,0224000	19,19	0,42	
Insumo	00000033	SINAPI	ACO CA-50, 8,0 MM, VERGALHAO	Material	KG	1,1100000	7,95	8,82	
				MO sem LS =>	0,35	LS =>	0,00	MO com LS =>	0,35
				Valor do BDI =>	2,07			Valor com BDI =>	11,35

Composição	92802	SINAPI	CORTE E DOBRA DE AÇO CA-50, DIÂMETRO DE 8,0 MM, UTILIZADO EM LAJE. AF_12/2015	FUES - FUNDAÇÕES E ESTRUTURAS	KG	1,0000000	9,16	9,16	
Composição Auxiliar	88238	SINAPI	AJUDANTE DE ARMADOR COM ENCARGOS COMPLEMENTARES	SEDI - SERVIÇOS DIVERSOS	H	0,0023000	14,47	0,03	
Composição Auxiliar	88245	SINAPI	ARMADOR COM ENCARGOS COMPLEMENTARES	SEDI - SERVIÇOS DIVERSOS	H	0,0162000	19,19	0,31	
Insumo	00000033	SINAPI	ACO CA-50, 8,0 MM, VERGALHAO	Material	KG	1,1100000	7,95	8,82	
				MO sem LS =>	0,25	LS =>	0,00	MO com LS =>	0,25
				Valor do BDI =>	2,05			Valor com BDI =>	11,21

Composição	92799	SINAPI	CORTE E DOBRA DE AÇO CA-60, DIÂMETRO DE 4,2 MM, UTILIZADO EM LAJE. AF_12/2015	FUES - FUNDAÇÕES E ESTRUTURAS	KG	1,0000000	9,55	9,55	
Composição Auxiliar	88238	SINAPI	AJUDANTE DE ARMADOR COM ENCARGOS COMPLEMENTARES	SEDI - SERVIÇOS DIVERSOS	H	0,0131000	14,47	0,18	
Composição Auxiliar	88245	SINAPI	ARMADOR COM ENCARGOS COMPLEMENTARES	SEDI - SERVIÇOS DIVERSOS	H	0,0933000	19,19	1,79	
Insumo	00043059	SINAPI	ACO CA-60, 4,2 MM, OU 5,0 MM, OU 6,0 MM, OU 7,0 MM, VERGALHAO	Material	KG	1,0700000	7,09	7,58	
				MO sem LS =>	1,48	LS =>	0,00	MO com LS =>	1,48
				Valor do BDI =>	2,14			Valor com BDI =>	11,69

Composição	92791	SINAPI	CORTE E DOBRA DE AÇO CA-60, DIÂMETRO DE 5,0 MM, UTILIZADO EM ESTRUTURAS DIVERSAS, EXCETO LAJES. AF_12/2015	FUES - FUNDAÇÕES E ESTRUTURAS	KG	1,0000000	9,20	9,20
Composição Auxiliar	88238	SINAPI	AJUDANTE DE ARMADOR COM ENCARGOS COMPLEMENTARES	SEDI - SERVIÇOS DIVERSOS	H	0,0108000	14,47	0,15





Composição Auxiliar	88245	SINAPI	ARMADOR COM ENCARGOS COMPLEMENTARES	SEDI - SERVIÇOS DIVERSOS	H	0,0769000	19,19	1,47	
Insumo	00043059	SINAPI	ACO CA-60, 4,2 MM, OU 5,0 MM, OU 6,0 MM, OU 7,0 MM, VERGALHAO	Material	KG	1,0700000	7,09	7,58	
				MO sem LS =>	1,22	LS =>	0,00	MO com LS =>	1,22
				Valor do BDI =>	2,06			Valor com BDI =>	11,26

	Código	Banco	Descrição	Tipo	Und	Quant.	Valor Unit	Total	
Composição	92800	SINAPI	CORTE E DOBRA DE AÇO CA-60, DIÂMETRO DE 5,0 MM, UTILIZADO EM LAJE, AF 12/2015	FUES - FUNDAÇÕES E ESTRUTURAS	KG	1,0000000	8,80	8,80	
Composição Auxiliar	88238	SINAPI	AJUDANTE DE ARMADOR COM ENCARGOS COMPLEMENTARES	SEDI - SERVIÇOS DIVERSOS	H	0,0082000	14,47	0,11	
Composição Auxiliar	88245	SINAPI	ARMADOR COM ENCARGOS COMPLEMENTARES	SEDI - SERVIÇOS DIVERSOS	H	0,0581000	19,19	1,11	
Insumo	00043059	SINAPI	ACO CA-60, 4,2 MM, OU 5,0 MM, OU 6,0 MM, OU 7,0 MM, VERGALHAO	Material	KG	1,0700000	7,09	7,58	
				MO sem LS =>	0,92	LS =>	0,00	MO com LS =>	0,92
				Valor do BDI =>	1,97			Valor com BDI =>	10,77

	Código	Banco	Descrição	Tipo	Und	Quant.	Valor Unit	Total	
Composição	95308	SINAPI	CURSO DE CAPACITAÇÃO PARA AJUDANTE DE ARMADOR (ENCARGOS COMPLEMENTARES) - HORISTA	SEDI - SERVIÇOS DIVERSOS	H	1,0000000	0,08	0,08	
Insumo	00006114	SINAPI	AJUDANTE DE ARMADOR	Mão de Obra	H	0,0082000	9,80	0,08	
				MO sem LS =>	0,08	LS =>	0,00	MO com LS =>	0,08
				Valor do BDI =>	0,01			Valor com BDI =>	0,09

	Código	Banco	Descrição	Tipo	Und	Quant.	Valor Unit	Total	
Composição	95309	SINAPI	CURSO DE CAPACITAÇÃO PARA AJUDANTE DE CARPINTEIRO (ENCARGOS COMPLEMENTARES) - HORISTA	SEDI - SERVIÇOS DIVERSOS	H	1,0000000	0,11	0,11	
Insumo	00006117	SINAPI	CARPINTEIRO AUXILIAR	Mão de Obra	H	0,0105000	11,06	0,11	
				MO sem LS =>	0,11	LS =>	0,00	MO com LS =>	0,11
				Valor do BDI =>	0,02			Valor com BDI =>	0,13

	Código	Banco	Descrição	Tipo	Und	Quant.	Valor Unit	Total	
Composição	95313	SINAPI	CURSO DE CAPACITAÇÃO PARA AJUDANTE ESPECIALIZADO (ENCARGOS COMPLEMENTARES) - HORISTA	SEDI - SERVIÇOS DIVERSOS	H	1,0000000	0,11	0,11	
Insumo	00000242	SINAPI	AJUDANTE ESPECIALIZADO	Mão de Obra	H	0,0082000	13,85	0,11	
				MO sem LS =>	0,11	LS =>	0,00	MO com LS =>	0,11
				Valor do BDI =>	0,02			Valor com BDI =>	0,13

	Código	Banco	Descrição	Tipo	Und	Quant.	Valor Unit	Total	
Composição	95314	SINAPI	CURSO DE CAPACITAÇÃO PARA ARMADOR (ENCARGOS COMPLEMENTARES) - HORISTA	SEDI - SERVIÇOS DIVERSOS	H	1,0000000	0,11	0,11	
Insumo	00000378	SINAPI	ARMADOR	Mão de Obra	H	0,0082000	14,49	0,11	
				MO sem LS =>	0,11	LS =>	0,00	MO com LS =>	0,11
				Valor do BDI =>	0,02			Valor com BDI =>	0,13

	Código	Banco	Descrição	Tipo	Und	Quant.	Valor Unit	Total	
Composição	95316	SINAPI	CURSO DE CAPACITAÇÃO PARA AUXILIAR DE ELETRICISTA (ENCARGOS COMPLEMENTARES) - HORISTA	SEDI - SERVIÇOS DIVERSOS	H	1,0000000	0,33	0,33	
Insumo	00000247	SINAPI	AJUDANTE DE ELETRICISTA	Mão de Obra	H	0,0266000	12,47	0,33	
				MO sem LS =>	0,33	LS =>	0,00	MO com LS =>	0,33
				Valor do BDI =>	0,07			Valor com BDI =>	0,40

	Código	Banco	Descrição	Tipo	Und	Quant.	Valor Unit	Total	
Composição	95317	SINAPI	CURSO DE CAPACITAÇÃO PARA AUXILIAR DE ENCANADOR OU BOMBEIRO HIDRÁULICO (ENCARGOS COMPLEMENTARES) - HORISTA	SEDI - SERVIÇOS DIVERSOS	H	1,0000000	0,13	0,13	
Insumo	00000246	SINAPI	AUXILIAR DE ENCANADOR OU BOMBEIRO HIDRÁULICO	Mão de Obra	H	0,0128000	10,53	0,13	
				MO sem LS =>	0,13	LS =>	0,00	MO com LS =>	0,13
				Valor do BDI =>	0,02			Valor com BDI =>	0,15

	Código	Banco	Descrição	Tipo	Und	Quant.	Valor Unit	Total	
Composição	95324	SINAPI	CURSO DE CAPACITAÇÃO PARA AZULEJISTA OU LADRILHISTA (ENCARGOS COMPLEMENTARES) - HORISTA	SEDI - SERVIÇOS DIVERSOS	H	1,0000000	0,19	0,19	
Insumo	00004760	SINAPI	AZULEJISTA OU LADRILHEIRO	Mão de Obra	H	0,0105000	18,44	0,19	
				MO sem LS =>	0,19	LS =>	0,00	MO com LS =>	0,19
				Valor do BDI =>	0,04			Valor com BDI =>	0,23

	Código	Banco	Descrição	Tipo	Und	Quant.	Valor Unit	Total	
Composição	95328	SINAPI	CURSO DE CAPACITAÇÃO PARA CALCETEIRO (ENCARGOS COMPLEMENTARES) - HORISTA	SEDI - SERVIÇOS DIVERSOS	H	1,0000000	0,11	0,11	
Insumo	00004759	SINAPI	CALCETEIRO	Mão de Obra	H	0,0082000	14,07	0,11	
				MO sem LS =>	0,11	LS =>	0,00	MO com LS =>	0,11
				Valor do BDI =>	0,02			Valor com BDI =>	0,13



	Código	Banco	Descrição	Tipo	Und	Quant.	Valor Unit	Total	
Composição	95329	SINAPI	CURSO DE CAPACITAÇÃO PARA CARPINTEIRO DE ESQUADRIA (ENCARGOS COMPLEMENTARES) - HORISTA	SEDI - SERVIÇOS DIVERSOS	H	1,0000000	0,13	0,13	
Insumo	00001214	SINAPI	CARPINTEIRO DE ESQUADRIAS	Mão de Obra	H	0,0105000	13,19	0,13	
				MO sem LS =>	0,13	LS =>	0,00	MO com LS =>	0,13
				Valor do BDI =>	0,02			Valor com BDI =>	0,15

	Código	Banco	Descrição	Tipo	Und	Quant.	Valor Unit	Total	
Composição	95330	SINAPI	CURSO DE CAPACITAÇÃO PARA CARPINTEIRO DE FÓRMAS (ENCARGOS COMPLEMENTARES) - HORISTA	SEDI - SERVIÇOS DIVERSOS	H	1,0000000	0,11	0,11	
Insumo	00001213	SINAPI	CARPINTEIRO DE FORMAS	Mão de Obra	H	0,0082000	14,07	0,11	
				MO sem LS =>	0,11	LS =>	0,00	MO com LS =>	0,11
				Valor do BDI =>	0,02			Valor com BDI =>	0,13

	Código	Banco	Descrição	Tipo	Und	Quant.	Valor Unit	Total	
Composição	95332	SINAPI	CURSO DE CAPACITAÇÃO PARA ELETRICISTA (ENCARGOS COMPLEMENTARES) - HORISTA	SEDI - SERVIÇOS DIVERSOS	H	1,0000000	0,47	0,47	
Insumo	00002436	SINAPI	ELETRICISTA	Mão de Obra	H	0,0266000	17,76	0,47	
				MO sem LS =>	0,47	LS =>	0,00	MO com LS =>	0,47
				Valor do BDI =>	0,10			Valor com BDI =>	0,57

	Código	Banco	Descrição	Tipo	Und	Quant.	Valor Unit	Total	
Composição	95335	SINAPI	CURSO DE CAPACITAÇÃO PARA ENCANADOR OU BOMBEIRO HIDRÁULICO (ENCARGOS COMPLEMENTARES) - HORISTA	SEDI - SERVIÇOS DIVERSOS	H	1,0000000	0,19	0,19	
Insumo	00002696	SINAPI	ENCANADOR OU BOMBEIRO HIDRAULICO	Mão de Obra	H	0,0128000	14,88	0,19	
				MO sem LS =>	0,19	LS =>	0,00	MO com LS =>	0,19
				Valor do BDI =>	0,04			Valor com BDI =>	0,23

	Código	Banco	Descrição	Tipo	Und	Quant.	Valor Unit	Total	
Composição	95401	SINAPI	CURSO DE CAPACITAÇÃO PARA ENCARREGADO GERAL (ENCARGOS COMPLEMENTARES) - HORISTA	SEDI - SERVIÇOS DIVERSOS	H	1,0000000	0,23	0,23	
Insumo	00004083	SINAPI	ENCARREGADO GERAL DE OBRAS	Mão de Obra	H	0,0151000	15,65	0,23	
				MO sem LS =>	0,23	LS =>	0,00	MO com LS =>	0,23
				Valor do BDI =>	0,05			Valor com BDI =>	0,28

	Código	Banco	Descrição	Tipo	Und	Quant.	Valor Unit	Total	
Composição	95415	SINAPI	CURSO DE CAPACITAÇÃO PARA ENGENHEIRO CIVIL DE OBRA JÚNIOR (ENCARGOS COMPLEMENTARES) - MENSALISTA	SEDI - SERVIÇOS DIVERSOS	MES	1,0000000	128,84	128,84	
Insumo	00040811	SINAPI	ENGENHEIRO CIVIL DE OBRA JUNIOR (MENSALISTA)	Mão de Obra	MES	0,0081000	15.906,22	128,84	
				MO sem LS =>	128,84	LS =>	0,00	MO com LS =>	128,84
				Valor do BDI =>	28,87			Valor com BDI =>	157,71

	Código	Banco	Descrição	Tipo	Und	Quant.	Valor Unit	Total	
Composição	95337	SINAPI	CURSO DE CAPACITAÇÃO PARA GESSEIRO (ENCARGOS COMPLEMENTARES) - HORISTA	SEDI - SERVIÇOS DIVERSOS	H	1,0000000	0,11	0,11	
Insumo	00012872	SINAPI	GESSEIRO	Mão de Obra	H	0,0082000	14,07	0,11	
				MO sem LS =>	0,11	LS =>	0,00	MO com LS =>	0,11
				Valor do BDI =>	0,02			Valor com BDI =>	0,13

	Código	Banco	Descrição	Tipo	Und	Quant.	Valor Unit	Total	
Composição	95338	SINAPI	CURSO DE CAPACITAÇÃO PARA IMPERMEABILIZADOR (ENCARGOS COMPLEMENTARES) - HORISTA	SEDI - SERVIÇOS DIVERSOS	H	1,0000000	0,23	0,23	
Insumo	00012873	SINAPI	IMPERMEABILIZADOR	Mão de Obra	H	0,0151000	15,43	0,23	
				MO sem LS =>	0,23	LS =>	0,00	MO com LS =>	0,23
				Valor do BDI =>	0,05			Valor com BDI =>	0,28

	Código	Banco	Descrição	Tipo	Und	Quant.	Valor Unit	Total	
Composição	95347	SINAPI	CURSO DE CAPACITAÇÃO PARA MOTORISTA DE CAMINHÃO (ENCARGOS COMPLEMENTARES) - HORISTA	SEDI - SERVIÇOS DIVERSOS	H	1,0000000	0,07	0,07	
Insumo	00004093	SINAPI	MOTORISTA DE CAMINHÃO	Mão de Obra	H	0,0036000	20,44	0,07	
				MO sem LS =>	0,07	LS =>	0,00	MO com LS =>	0,07
				Valor do BDI =>	0,01			Valor com BDI =>	0,08

	Código	Banco	Descrição	Tipo	Und	Quant.	Valor Unit	Total	
Composição	95351	SINAPI	CURSO DE CAPACITAÇÃO PARA MOTORISTA OPERADOR DE MUNCK (ENCARGOS COMPLEMENTARES) - HORISTA	SEDI - SERVIÇOS DIVERSOS	H	1,0000000	0,17	0,17	
Insumo	00004096	SINAPI	MOTORISTA OPERADOR DE CAMINHÃO COM MUNCK	Mão de Obra	H	0,0117000	15,01	0,17	
				MO sem LS =>	0,17	LS =>	0,00	MO com LS =>	0,17
				Valor do BDI =>	0,03			Valor com BDI =>	0,20

	Código	Banco	Descrição	Tipo	Und	Quant.	Valor Unit	Total
Composição	95389	SINAPI	CURSO DE CAPACITAÇÃO PARA OPERADOR DE BETONEIRA ESTACIONÁRIA/MISTURADOR (ENCARGOS COMPLEMENTARES) - HORISTA	SEDI - SERVIÇOS DIVERSOS	H	1,0000000	0,10	0,10
Insumo	00037666	SINAPI	OPERADOR DE BETONEIRA ESTACIONARIA / MISTURADOR	Mão de Obra	H	0,0059000	17,78	0,10



MO sem LS => 0,10 LS => 0,00 MO com LS => 0,10  
 Valor do BDI => 0,02 Valor com BDI => 0,12

	Código	Banco	Descrição	Tipo	Und	Quant.	Valor Unit	Total
Composição	95357	SINAPI	CURSO DE CAPACITAÇÃO PARA OPERADOR DE ESCAVADEIRA (ENCARGOS COMPLEMENTARES) - HORISTA	SEDI - SERVIÇOS DIVERSOS	H	1,0000000	0,20	0,20
Insumo	00004234	SINAPI	OPERADOR DE ESCAVADEIRA	Mão de Obra	H	0,0082000	24,86	0,20
				MO sem LS =>	0,20	LS =>	0,00	MO com LS => 0,20
				Valor do BDI =>	0,04			Valor com BDI => 0,24

	Código	Banco	Descrição	Tipo	Und	Quant.	Valor Unit	Total
Composição	95358	SINAPI	CURSO DE CAPACITAÇÃO PARA OPERADOR DE GUINCHO (ENCARGOS COMPLEMENTARES) - HORISTA	SEDI - SERVIÇOS DIVERSOS	H	1,0000000	0,19	0,19
Insumo	00004253	SINAPI	OPERADOR DE GUINCHO OU GUINCHEIRO	Mão de Obra	H	0,0117000	16,44	0,19
				MO sem LS =>	0,19	LS =>	0,00	MO com LS => 0,19
				Valor do BDI =>	0,04			Valor com BDI => 0,23

	Código	Banco	Descrição	Tipo	Und	Quant.	Valor Unit	Total
Composição	95359	SINAPI	CURSO DE CAPACITAÇÃO PARA OPERADOR DE GUINDASTE (ENCARGOS COMPLEMENTARES) - HORISTA	SEDI - SERVIÇOS DIVERSOS	H	1,0000000	0,21	0,21
Insumo	00004254	SINAPI	OPERADOR DE GUINDASTE	Mão de Obra	H	0,0117000	18,03	0,21
				MO sem LS =>	0,21	LS =>	0,00	MO com LS => 0,21
				Valor do BDI =>	0,04			Valor com BDI => 0,25

	Código	Banco	Descrição	Tipo	Und	Quant.	Valor Unit	Total
Composição	95360	SINAPI	CURSO DE CAPACITAÇÃO PARA OPERADOR DE MÁQUINAS E EQUIPAMENTOS (ENCARGOS COMPLEMENTARES) - HORISTA	SEDI - SERVIÇOS DIVERSOS	H	1,0000000	0,17	0,17
Insumo	00004230	SINAPI	OPERADOR DE MÁQUINAS E TRATORES DIVERSOS (TERRAPLANAGEM)	Mão de Obra	H	0,0082000	21,10	0,17
				MO sem LS =>	0,17	LS =>	0,00	MO com LS => 0,17
				Valor do BDI =>	0,03			Valor com BDI => 0,20

	Código	Banco	Descrição	Tipo	Und	Quant.	Valor Unit	Total
Composição	95371	SINAPI	CURSO DE CAPACITAÇÃO PARA PEDREIRO (ENCARGOS COMPLEMENTARES) - HORISTA	SEDI - SERVIÇOS DIVERSOS	H	1,0000000	0,21	0,21
Insumo	00004750	SINAPI	PEDREIRO	Mão de Obra	H	0,0151000	14,07	0,21
				MO sem LS =>	0,21	LS =>	0,00	MO com LS => 0,21
				Valor do BDI =>	0,04			Valor com BDI => 0,25

	Código	Banco	Descrição	Tipo	Und	Quant.	Valor Unit	Total
Composição	95372	SINAPI	CURSO DE CAPACITAÇÃO PARA PINTOR (ENCARGOS COMPLEMENTARES) - HORISTA	SEDI - SERVIÇOS DIVERSOS	H	1,0000000	0,15	0,15
Insumo	00004783	SINAPI	PINTOR	Mão de Obra	H	0,0105000	14,88	0,15
				MO sem LS =>	0,15	LS =>	0,00	MO com LS => 0,15
				Valor do BDI =>	0,03			Valor com BDI => 0,18

	Código	Banco	Descrição	Tipo	Und	Quant.	Valor Unit	Total
Composição	95377	SINAPI	CURSO DE CAPACITAÇÃO PARA SERRALHEIRO (ENCARGOS COMPLEMENTARES) - HORISTA	SEDI - SERVIÇOS DIVERSOS	H	1,0000000	0,11	0,11
Insumo	00006110	SINAPI	SERRALHEIRO	Mão de Obra	H	0,0082000	14,07	0,11
				MO sem LS =>	0,11	LS =>	0,00	MO com LS => 0,11
				Valor do BDI =>	0,02			Valor com BDI => 0,13

	Código	Banco	Descrição	Tipo	Und	Quant.	Valor Unit	Total
Composição	95378	SINAPI	CURSO DE CAPACITAÇÃO PARA SERVENTE (ENCARGOS COMPLEMENTARES) - HORISTA	SEDI - SERVIÇOS DIVERSOS	H	1,0000000	0,16	0,16
Insumo	00006111	SINAPI	SERVENTE DE OBRAS	Mão de Obra	H	0,0151000	10,68	0,16
				MO sem LS =>	0,16	LS =>	0,00	MO com LS => 0,16
				Valor do BDI =>	0,03			Valor com BDI => 0,19

	Código	Banco	Descrição	Tipo	Und	Quant.	Valor Unit	Total
Composição	95385	SINAPI	CURSO DE CAPACITAÇÃO PARA TELHADISTA (ENCARGOS COMPLEMENTARES) - HORISTA	SEDI - SERVIÇOS DIVERSOS	H	1,0000000	0,13	0,13
Insumo	00012869	SINAPI	TELHADOR	Mão de Obra	H	0,0082000	16,80	0,13
				MO sem LS =>	0,13	LS =>	0,00	MO com LS => 0,13
				Valor do BDI =>	0,02			Valor com BDI => 0,15

	Código	Banco	Descrição	Tipo	Und	Quant.	Valor Unit	Total
Composição	91919	SINAPI	CURVA 180 GRAUS PARA ELETRODUTO, PVC, ROSCÁVEL, DN 32 MM (1), PARA CIRCUITOS TERMINAIS, INSTALADA EM PAREDE - FORNECIMENTO E INSTALAÇÃO. AF 12/2015	INEL - INSTALAÇÃO ELÉTRICA/ELETRIFICAÇÃO E ILUMINAÇÃO	UN	1,0000000	14,82	14,82
Composição Auxiliar	88264	SINAPI	ELETRICISTA COM ENCARGOS COMPLEMENTARES	SEDI - SERVIÇOS DIVERSOS	H	0,2730000	22,82	6,22
Composição Auxiliar	88247	SINAPI	AUXILIAR DE ELETRICISTA COM ENCARGOS COMPLEMENTARES	SEDI - SERVIÇOS DIVERSOS	H	0,2730000	17,39	4,74



Insumo	00039276	SINAPI	CURVA 180 GRAUS, DE PVC RIGIDO ROSCAVEL, DE 1", PARA ELETRODUTO	Material	UN	1,0000000	3,86	3,86	
				MO sem LS =>	8,46	LS =>	0,00	MO com LS =>	8,46
				Valor do BDI =>	3,32			Valor com BDI =>	18,14

	Código	Banco	Descrição	Tipo	Und	Quant.	Valor Unit	Total	
Composição	89361	SINAPI	CURVA 45 GRAUS, PVC, SOLDÁVEL, DN 20MM, INSTALADO EM RAMAL OU SUB-RAMAL DE ÁGUA - FORNECIMENTO E INSTALAÇÃO. AF 12/2014	INHI - INSTALAÇÕES HIDROS SANITÁRIAS	UN	1,0000000	7,14	7,14	
Composição Auxiliar	88267	SINAPI	ENCANADOR OU BOMBEIRO HIDRÁULICO COM ENCARGOS COMPLEMENTARES	SEDI - SERVIÇOS DIVERSOS	H	0,1290000	19,21	2,47	
Composição Auxiliar	88248	SINAPI	AUXILIAR DE ENCANADOR OU BOMBEIRO HIDRÁULICO COM ENCARGOS COMPLEMENTARES	SEDI - SERVIÇOS DIVERSOS	H	0,1290000	14,80	1,90	
Insumo	00000122	SINAPI	ADESIVO PLASTICO PARA PVC, FRASCO COM *850* GR	Material	UN	0,0060000	53,86	0,32	
Insumo	00001926	SINAPI	CURVA DE PVC 45 GRAUS, SOLDÁVEL, 20 MM, PARA AGUA FRIA PREDIAL (NBR 5648)	Material	UN	1,0000000	2,02	2,02	
Insumo	00038383	SINAPI	LIXA D'AGUA EM FOLHA, GRAO 100	Material	UN	0,0430000	1,66	0,07	
Insumo	00020083	SINAPI	SOLUCAO PREPARADORA / LIMPADORA PARA PVC, FRASCO COM 1000 CM3	Material	UN	0,0060000	61,02	0,36	
				MO sem LS =>	3,31	LS =>	0,00	MO com LS =>	3,31
				Valor do BDI =>	1,60			Valor com BDI =>	8,74

	Código	Banco	Descrição	Tipo	Und	Quant.	Valor Unit	Total	
Composição	91917	SINAPI	CURVA 90 GRAUS PARA ELETRODUTO, PVC, ROSCÁVEL, DN 32 MM (1"), PARA CIRCUITOS TERMINAIS, INSTALADA EM PAREDE - FORNECIMENTO E INSTALAÇÃO. AF 12/2015	INEL - INSTALAÇÃO ELÉTRICA/ELETRIFICAÇÃO E ILUMINAÇÃO	UN	1,0000000	13,57	13,57	
Composição Auxiliar	88264	SINAPI	AUXILIAR DE ELETRICISTA COM ENCARGOS COMPLEMENTARES	SEDI - SERVIÇOS DIVERSOS	H	0,2730000	22,82	6,22	
Composição Auxiliar	88247	SINAPI	AUXILIAR DE ELETRICISTA COM ENCARGOS COMPLEMENTARES	SEDI - SERVIÇOS DIVERSOS	H	0,2730000	17,39	4,74	
Insumo	00001884	SINAPI	CURVA 90 GRAUS, LONGA, DE PVC RIGIDO ROSCAVEL, DE 1", PARA ELETRODUTO	Material	UN	1,0000000	2,61	2,61	
				MO sem LS =>	8,46	LS =>	0,00	MO com LS =>	8,46
				Valor do BDI =>	3,04			Valor com BDI =>	16,61

	Código	Banco	Descrição	Tipo	Und	Quant.	Valor Unit	Total	
Composição	93655	SINAPI	DISJUNTOR MONOPOLAR TIPO DIN, CORRENTE NOMINAL DE 20A - FORNECIMENTO E INSTALAÇÃO. AF 10/2020	INEL - INSTALAÇÃO ELÉTRICA/ELETRIFICAÇÃO	UN	1,0000000	12,01	12,01	
Composição Auxiliar	88247	SINAPI	AUXILIAR DE ELETRICISTA COM ENCARGOS COMPLEMENTARES	SEDI - SERVIÇOS DIVERSOS	H	0,0663000	17,39	1,15	
Composição Auxiliar	88264	SINAPI	ELETRICISTA COM ENCARGOS COMPLEMENTARES	SEDI - SERVIÇOS DIVERSOS	H	0,0663000	22,82	1,51	
Insumo	00034653	SINAPI	DISJUNTOR TIPO DIN/IEC, MONOPOLAR DE 6 ATE 32A	Material	UN	1,0000000	8,07	8,07	
Insumo	00001571	SINAPI	TERMINAL A COMPRESSAO EM COBRE ESTANHADO PARA CABO 4 MM2, 1 FURO E 1 COMPRESSAO, PARA PARAFUSO DE FIXACAO M5	Material	UN	1,0000000	1,28	1,28	
				MO sem LS =>	2,04	LS =>	0,00	MO com LS =>	2,04
				Valor do BDI =>	2,69			Valor com BDI =>	14,70

	Código	Banco	Descrição	Tipo	Und	Quant.	Valor Unit	Total	
Composição	88264	SINAPI	ELETRICISTA COM ENCARGOS COMPLEMENTARES	SEDI - SERVIÇOS DIVERSOS	H	1,0000000	22,82	22,82	
Composição Auxiliar	95332	SINAPI	CURSO DE CAPACITAÇÃO PARA ELETRICISTA (ENCARGOS COMPLEMENTARES) - HORISTA	SEDI - SERVIÇOS DIVERSOS	H	1,0000000	0,47	0,47	
Insumo	00037370	SINAPI	ALIMENTACAO - HORISTA (COLETADO CAIXA)	Outros	H	1,0000000	1,67	1,67	
Insumo	00002436	SINAPI	ELETRICISTA	Mão de Obra	H	1,0000000	17,76	17,76	
Insumo	00043484	SINAPI	EPI - FAMILIA ELETRICISTA - HORISTA (ENCARGOS COMPLEMENTARES - COLETADO CAIXA)	Equipamento	H	1,0000000	0,91	0,91	
Insumo	00037372	SINAPI	EXAMES - HORISTA (COLETADO CAIXA)	Outros	H	1,0000000	0,55	0,55	
Insumo	00043460	SINAPI	FERRAMENTAS - FAMILIA ELETRICISTA - HORISTA (ENCARGOS COMPLEMENTARES - COLETADO CAIXA)	Equipamento	H	1,0000000	0,62	0,62	
Insumo	00037373	SINAPI	SEGURO - HORISTA (COLETADO CAIXA)	Taxas	H	1,0000000	0,06	0,06	
Insumo	00037371	SINAPI	TRANSPORTE - HORISTA (COLETADO CAIXA)	Serviços	H	1,0000000	0,78	0,78	
				MO sem LS =>	18,23	LS =>	0,00	MO com LS =>	18,23
				Valor do BDI =>	5,11			Valor com BDI =>	27,93

	Código	Banco	Descrição	Tipo	Und	Quant.	Valor Unit	Total	
Composição	91842	SINAPI	ELETRODUTO FLEXÍVEL CORRUGADO, PVC, DN 20 MM (1/2"), PARA CIRCUITOS TERMINAIS, INSTALADO EM LAJE - FORNECIMENTO E INSTALAÇÃO. AF 12/2015	INEL - INSTALAÇÃO ELÉTRICA/ELETRIFICAÇÃO E ILUMINAÇÃO	M	1,0000000	4,89	4,89	
Composição Auxiliar	88247	SINAPI	AUXILIAR DE ELETRICISTA COM ENCARGOS COMPLEMENTARES	SEDI - SERVIÇOS DIVERSOS	H	0,0720000	17,39	1,25	
Composição Auxiliar	88264	SINAPI	ELETRICISTA COM ENCARGOS COMPLEMENTARES	SEDI - SERVIÇOS DIVERSOS	H	0,0720000	22,82	1,64	
Insumo	00043132	SINAPI	ARAME RECOZIDO 16 BWG, D = 1,65 MM (0,016 KG/M) OU 18 BWG, D = 1,25 MM (0,01 KG/M)	Material	KG	0,0016000	29,95	0,04	
Insumo	00002689	SINAPI	ELETRODUTO PVC FLEXIVEL CORRUGADO, COR AMARELA, DE 20 MM	Material	M	1,1000000	1,79	1,96	
				MO sem LS =>	2,23	LS =>	0,00	MO com LS =>	2,23
				Valor do BDI =>	1,09			Valor com BDI =>	5,98

	Código	Banco	Descrição	Tipo	Und	Quant.	Valor Unit	Total
Composição	91852	SINAPI	ELETRODUTO FLEXÍVEL CORRUGADO, PVC, DN 20 MM (1/2"), PARA CIRCUITOS TERMINAIS, INSTALADO EM PAREDE - FORNECIMENTO E INSTALAÇÃO. AF 12/2015	INEL - INSTALAÇÃO ELÉTRICA/ELETRIFICAÇÃO E ILUMINAÇÃO	M	1,0000000	7,00	7,00
Composição Auxiliar	88264	SINAPI	ELETRICISTA COM ENCARGOS COMPLEMENTARES	SEDI - SERVIÇOS DIVERSOS	H	0,1290000	22,82	2,94



Composição Auxiliar	88247	SINAPI	AUXILIAR DE ELETRICISTA COM ENCARGOS COMPLEMENTARES	SEDI - SERVIÇOS DIVERSOS	H	0,1290000	17,39	2,24	
Insumo	00002689	SINAPI	ELETRODUTO PVC FLEXIVEL CORRUGADO, COR AMARELA, DE 20 MM	Material	M	1,0170000	1,79	1,82	
				MO sem LS =>	4,00	LS =>	0,00	MO com LS =>	4,00
				Valor do BDI =>	1,56			Valor com BDI =>	8,56

	Código	Banco	Descrição	Tipo	Und	Quant.	Valor Unit	Total	
Composição	91872	SINAPI	ELETRODUTO RÍGIDO ROSCÁVEL, PVC, DN 32 MM (1"), PARA CIRCUITOS TERMINAIS, INSTALADO EM PAREDE - FORNECIMENTO E INSTALAÇÃO. AF 12/2015	INEL - INSTALAÇÃO ELÉTRICA/ELETRIFICAÇÃO E ILUMINAÇÃO	M	1,0000000	13,66	13,66	
Composição Auxiliar	88264	SINAPI	AUXILIAR DE ELETRICISTA COM ENCARGOS COMPLEMENTARES	SEDI - SERVIÇOS DIVERSOS	H	0,1940000	22,82	4,42	
Composição Auxiliar	88247	SINAPI	AUXILIAR DE ELETRICISTA COM ENCARGOS COMPLEMENTARES	SEDI - SERVIÇOS DIVERSOS	H	0,1940000	17,39	3,37	
Insumo	00002685	SINAPI	ELETRODUTO DE PVC RIGIDO ROSCAVEL DE 1", SEM LUVA	Material	M	1,0170000	5,78	5,87	
				MO sem LS =>	6,01	LS =>	0,00	MO com LS =>	6,01
				Valor do BDI =>	3,06			Valor com BDI =>	16,72

	Código	Banco	Descrição	Tipo	Und	Quant.	Valor Unit	Total	
Composição	87531	SINAPI	EMBOÇO, PARA RECEBIMENTO DE CERÂMICA, EM ARGAMASSA TRAÇO 1:2:8, PREPARO MECÂNICO COM BETONEIRA 400L, APLICADO MANUALMENTE EM FACES INTERNAS DE PAREDES, PARA AMBIENTE COM ÁREA ENTRE 5M2 E 10M2, ESPESSURA DE 20MM, COM EXECUÇÃO DE TALISCAS. AF 06/2014	REVE - REVESTIMENTO E TRATAMENTO DE SUPERFÍCIES	m²	1,0000000	24,37	24,37	
Composição Auxiliar	87292	SINAPI	ARGAMASSA TRAÇO 1:2:8 (EM VOLUME DE CIMENTO, CAL E AREIA MÉDIA ÚMIDA) PARA EMBOÇO/MASSA ÚNICA/ASSENTAMENTO DE ALVENARIA DE VEDAÇÃO, PREPARO MECÂNICO COM BETONEIRA 400 L. AF 08/2019	SEDI - SERVIÇOS DIVERSOS	m³	0,0376000	368,11	13,84	
Composição Auxiliar	88309	SINAPI	PEDREIRO COM ENCARGOS COMPLEMENTARES	SEDI - SERVIÇOS DIVERSOS	H	0,4300000	18,87	8,11	
Composição Auxiliar	88316	SINAPI	SERVEENTE COM ENCARGOS COMPLEMENTARES	SEDI - SERVIÇOS DIVERSOS	H	0,1580000	15,32	2,42	
				MO sem LS =>	10,87	LS =>	0,00	MO com LS =>	10,87
				Valor do BDI =>	5,46			Valor com BDI =>	29,83

	Código	Banco	Descrição	Tipo	Und	Quant.	Valor Unit	Total	
Composição	87527	SINAPI	EMBOÇO, PARA RECEBIMENTO DE CERÂMICA, EM ARGAMASSA TRAÇO 1:2:8, PREPARO MECÂNICO COM BETONEIRA 400L, APLICADO MANUALMENTE EM FACES INTERNAS DE PAREDES, PARA AMBIENTE COM ÁREA MENOR QUE 5M2, ESPESSURA DE 20MM, COM EXECUÇÃO DE TALISCAS. AF 06/2014	REVE - REVESTIMENTO E TRATAMENTO DE SUPERFÍCIES	m²	1,0000000	28,01	28,01	
Composição Auxiliar	87292	SINAPI	ARGAMASSA TRAÇO 1:2:8 (EM VOLUME DE CIMENTO, CAL E AREIA MÉDIA ÚMIDA) PARA EMBOÇO/MASSA ÚNICA/ASSENTAMENTO DE ALVENARIA DE VEDAÇÃO, PREPARO MECÂNICO COM BETONEIRA 400 L. AF 08/2019	SEDI - SERVIÇOS DIVERSOS	m³	0,0376000	368,11	13,84	
Composição Auxiliar	88316	SINAPI	SERVEENTE COM ENCARGOS COMPLEMENTARES	SEDI - SERVIÇOS DIVERSOS	H	0,2110000	15,32	3,23	
Composição Auxiliar	88309	SINAPI	PEDREIRO COM ENCARGOS COMPLEMENTARES	SEDI - SERVIÇOS DIVERSOS	H	0,5800000	18,87	10,94	
				MO sem LS =>	13,58	LS =>	0,00	MO com LS =>	13,58
				Valor do BDI =>	6,27			Valor com BDI =>	34,28

	Código	Banco	Descrição	Tipo	Und	Quant.	Valor Unit	Total	
Composição	88267	SINAPI	ENCANADOR OU BOMBEIRO HIDRÁULICO COM ENCARGOS COMPLEMENTARES	SEDI - SERVIÇOS DIVERSOS	H	1,0000000	19,21	19,21	
Composição Auxiliar	95335	SINAPI	CURSO DE CAPACITAÇÃO PARA ENCANADOR OU BOMBEIRO HIDRÁULICO (ENCARGOS COMPLEMENTARES) - HORISTA	SEDI - SERVIÇOS DIVERSOS	H	1,0000000	0,19	0,19	
Insumo	00037370	SINAPI	ALIMENTAÇÃO - HORISTA (COLETADO CAIXA)	Outros	H	1,0000000	1,67	1,67	
Insumo	00002696	SINAPI	ENCANADOR OU BOMBEIRO HIDRÁULICO	Mão de Obra	H	1,0000000	14,88	14,88	
Insumo	00043485	SINAPI	EPI - FAMILIA ENCANADOR - HORISTA (ENCARGOS COMPLEMENTARES - COLETADO CAIXA)	Equipamento	H	1,0000000	0,80	0,80	
Insumo	00037372	SINAPI	EXAMES - HORISTA (COLETADO CAIXA)	Outros	H	1,0000000	0,55	0,55	
Insumo	00043461	SINAPI	FERRAMENTAS - FAMILIA ENCANADOR - HORISTA (ENCARGOS COMPLEMENTARES - COLETADO CAIXA)	Equipamento	H	1,0000000	0,28	0,28	
Insumo	00037373	SINAPI	SEGURO - HORISTA (COLETADO CAIXA)	Taxas	H	1,0000000	0,06	0,06	
Insumo	00037371	SINAPI	TRANSPORTE - HORISTA (COLETADO CAIXA)	Serviços	H	1,0000000	0,78	0,78	
				MO sem LS =>	15,07	LS =>	0,00	MO com LS =>	15,07
				Valor do BDI =>	4,30			Valor com BDI =>	23,51

	Código	Banco	Descrição	Tipo	Und	Quant.	Valor Unit	Total	
Composição	90776	SINAPI	ENCARREGADO GERAL COM ENCARGOS COMPLEMENTARES	SEDI - SERVIÇOS DIVERSOS	H	1,0000000	17,51	17,51	
Composição Auxiliar	95401	SINAPI	CURSO DE CAPACITAÇÃO PARA ENCARREGADO GERAL (ENCARGOS COMPLEMENTARES) - HORISTA	SEDI - SERVIÇOS DIVERSOS	H	1,0000000	0,23	0,23	
Insumo	00004083	SINAPI	ENCARREGADO GERAL DE OBRAS	Mão de Obra	H	1,0000000	15,65	15,65	
Insumo	00043487	SINAPI	EPI - FAMILIA ENCARREGADO GERAL - HORISTA (ENCARGOS COMPLEMENTARES - COLETADO CAIXA)	Equipamento	H	1,0000000	0,94	0,94	
Insumo	00037372	SINAPI	EXAMES - HORISTA (COLETADO CAIXA)	Outros	H	1,0000000	0,55	0,55	
Insumo	00043463	SINAPI	FERRAMENTAS - FAMILIA ENCARREGADO GERAL - HORISTA (ENCARGOS COMPLEMENTARES - COLETADO CAIXA)	Equipamento	H	1,0000000	0,08	0,08	
Insumo	00037373	SINAPI	SEGURO - HORISTA (COLETADO CAIXA)	Taxas	H	1,0000000	0,06	0,06	
				MO sem LS =>	15,88	LS =>	0,00	MO com LS =>	15,88
				Valor do BDI =>	3,92			Valor com BDI =>	21,43

	Código	Banco	Descrição	Tipo	Und	Quant.	Valor Unit	Total
--	--------	-------	-----------	------	-----	--------	------------	-------



ESTADO DO RIO GRANDE DO NORTE  
 PREFEITURA MUNICIPAL DE JARDIM DE ANGICOS  
 CNPJ: 08.111.338/0001-22  
 Rua Pe. Saturnino de Jesus Bezerra, 68, CEP 59544-000  
 Jardim de Angicos/RN

Composição	86884	SINAPI	ENGATE FLEXÍVEL EM PLÁSTICO BRANCO, 1/2 X 30CM - FORNECIMENTO E INSTALAÇÃO. AF 01/2020	INHI - INSTALAÇÕES HIDROS SANITÁRIAS	UN	1,0000000	7,36	7,36	
Composição Auxiliar	88267	SINAPI	ENCANADOR OU BOMBEIRO HIDRÁULICO COM ENCARGOS COMPLEMENTARES	SEDI - SERVIÇOS DIVERSOS	H	0,1525000	19,21	2,92	
Composição Auxiliar	88316	SINAPI	SERVENTE COM ENCARGOS COMPLEMENTARES	SEDI - SERVIÇOS DIVERSOS	H	0,0481000	15,32	0,73	
Insumo	00006141	SINAPI	ENGATE/RABICHO FLEXIVEL PLASTICO (PVC OU ABS) BRANCO 1/2" X 30 CM	Material	UN	1,0000000	3,65	3,65	
Insumo	00003146	SINAPI	FITA VEDA ROSCA EM ROLOS DE 18 MM X 10 M (L X C)	Material	UN	0,0210000	3,00	0,06	
				MO sem LS =>	2,81	LS =>	0,00	MO com LS =>	2,81
				Valor do BDI =>	1,64			Valor com BDI =>	9,00

	Código	Banco	Descrição	Tipo	Und	Quant.	Valor Unit	Total	
Composição	92272	SINAPI	FABRICAÇÃO DE ESCORAS DE VIGA DO TIPO GARFO, EM MADEIRA. AF 09/2020	FUES - FUNDAÇÕES E ESTRUTURAS	M	1,0000000	46,87	46,87	
Composição Auxiliar	91692	SINAPI	SERRA CIRCULAR DE BANCADA COM MOTOR ELÉTRICO POTÊNCIA DE 5HP, COM COIFA PARA DISCO 10" - CHP DIURNO. AF_08/2015	CHOR - CUSTOS HORÁRIOS DE MÁQUINAS E	CHP	0,0220000	27,37	0,60	
Composição Auxiliar	91693	SINAPI	SERRA CIRCULAR DE BANCADA COM MOTOR ELÉTRICO POTÊNCIA DE 5HP, COM COIFA PARA DISCO 10" - CHI DIURNO. AF_08/2015	CHOR - CUSTOS HORÁRIOS DE MÁQUINAS E	CHI	0,0100000	25,06	0,25	
Composição Auxiliar	88262	SINAPI	CARPINTEIRO DE FORMAS COM ENCARGOS COMPLEMENTARES	SEDI - SERVIÇOS DIVERSOS	H	0,1610000	18,67	3,00	
Composição Auxiliar	88239	SINAPI	AJUDANTE DE CARPINTEIRO COM ENCARGOS COMPLEMENTARES	SEDI - SERVIÇOS DIVERSOS	H	0,0320000	15,66	0,50	
Insumo	00001345	SINAPI	CHAPA DE MADEIRA COMPENSADA PLASTIFICADA PARA FORMA DE CONCRETO, DE 2,20 x 1,10 M, E = 18 MM	Material	m²	0,1360000	68,04	9,25	
Insumo	00004491	SINAPI	PONTELETE *7,5 X 7,5* CM EM PINUS, MISTA OU EQUIVALENTE DA REGIAO - BRUTA	Material	M	2,3420000	14,10	33,02	
Insumo	00005068	SINAPI	PREGO DE ACO POLIDO COM CABECA 17 X 21 (2 X 11)	Material	KG	0,0120000	21,31	0,25	
				MO sem LS =>	3,30	LS =>	0,00	MO com LS =>	3,30
				Valor do BDI =>	10,50			Valor com BDI =>	57,37

	Código	Banco	Descrição	Tipo	Und	Quant.	Valor Unit	Total	
Composição	92268	SINAPI	FABRICAÇÃO DE FÔRMA PARA LAJES, EM CHAPA DE MADEIRA COMPENSADA PLASTIFICADA, E = 18 MM. AF 09/2020	FUES - FUNDAÇÕES E ESTRUTURAS	m²	1,0000000	72,16	72,16	
Composição Auxiliar	91692	SINAPI	SERRA CIRCULAR DE BANCADA COM MOTOR ELÉTRICO POTÊNCIA DE 5HP, COM COIFA PARA DISCO 10" - CHP DIURNO. AF_08/2015	CHOR - CUSTOS HORÁRIOS DE MÁQUINAS E	CHP	0,0050000	27,37	0,13	
Composição Auxiliar	91693	SINAPI	SERRA CIRCULAR DE BANCADA COM MOTOR ELÉTRICO POTÊNCIA DE 5HP, COM COIFA PARA DISCO 10" - CHI DIURNO. AF_08/2015	CHOR - CUSTOS HORÁRIOS DE MÁQUINAS E	CHI	0,0010000	25,06	0,02	
Composição Auxiliar	88262	SINAPI	CARPINTEIRO DE FORMAS COM ENCARGOS COMPLEMENTARES	SEDI - SERVIÇOS DIVERSOS	H	0,0270000	18,67	0,50	
Composição Auxiliar	88239	SINAPI	AJUDANTE DE CARPINTEIRO COM ENCARGOS COMPLEMENTARES	SEDI - SERVIÇOS DIVERSOS	H	0,0050000	15,66	0,07	
Insumo	00001345	SINAPI	CHAPA DE MADEIRA COMPENSADA PLASTIFICADA PARA FORMA DE CONCRETO, DE 2,20 x 1,10 M, E = 18 MM	Material	m²	1,0500000	68,04	71,44	
				MO sem LS =>	0,55	LS =>	0,00	MO com LS =>	0,55
				Valor do BDI =>	16,17			Valor com BDI =>	88,33

	Código	Banco	Descrição	Tipo	Und	Quant.	Valor Unit	Total	
Composição	92264	SINAPI	FABRICAÇÃO DE FÔRMA PARA PILARES E ESTRUTURAS SIMILARES, EM CHAPA DE MADEIRA COMPENSADA PLASTIFICADA, E = 18 MM. AF 09/2020	FUES - FUNDAÇÕES E ESTRUTURAS	m²	1,0000000	206,99	206,99	
Composição Auxiliar	91692	SINAPI	SERRA CIRCULAR DE BANCADA COM MOTOR ELÉTRICO POTÊNCIA DE 5HP, COM COIFA PARA DISCO 10" - CHP DIURNO. AF_08/2015	CHOR - CUSTOS HORÁRIOS DE MÁQUINAS E	CHP	0,0630000	27,37	1,72	
Composição Auxiliar	91693	SINAPI	SERRA CIRCULAR DE BANCADA COM MOTOR ELÉTRICO POTÊNCIA DE 5HP, COM COIFA PARA DISCO 10" - CHI DIURNO. AF_08/2015	CHOR - CUSTOS HORÁRIOS DE MÁQUINAS E	CHI	0,1860000	25,06	4,66	
Composição Auxiliar	88262	SINAPI	CARPINTEIRO DE FORMAS COM ENCARGOS COMPLEMENTARES	SEDI - SERVIÇOS DIVERSOS	H	1,2480000	18,67	23,30	
Composição Auxiliar	88239	SINAPI	AJUDANTE DE CARPINTEIRO COM ENCARGOS COMPLEMENTARES	SEDI - SERVIÇOS DIVERSOS	H	0,2500000	15,66	3,91	
Insumo	00001345	SINAPI	CHAPA DE MADEIRA COMPENSADA PLASTIFICADA PARA FORMA DE CONCRETO, DE 2,20 x 1,10 M, E = 18 MM	Material	m²	1,3360000	68,04	90,90	
Insumo	00004491	SINAPI	PONTELETE *7,5 X 7,5* CM EM PINUS, MISTA OU EQUIVALENTE DA REGIAO - BRUTA	Material	M	2,3080000	14,10	32,54	
Insumo	00005068	SINAPI	PREGO DE ACO POLIDO COM CABECA 17 X 21 (2 X 11)	Material	KG	0,2080000	21,31	4,43	
Insumo	00004517	SINAPI	SARRAFO *2,5 X 7,5* CM EM PINUS, MISTA OU EQUIVALENTE DA REGIAO - BRUTA	Material	M	9,2370000	4,93	45,53	
				MO sem LS =>	25,77	LS =>	0,00	MO com LS =>	25,77
				Valor do BDI =>	46,38			Valor com BDI =>	253,37

	Código	Banco	Descrição	Tipo	Und	Quant.	Valor Unit	Total
Composição	92270	SINAPI	FABRICAÇÃO DE FÔRMA PARA VIGAS, COM MADEIRA SERRADA, E = 25 MM. AF 09/2020	FUES - FUNDAÇÕES E ESTRUTURAS	m²	1,0000000	130,19	130,19
Composição Auxiliar	91692	SINAPI	SERRA CIRCULAR DE BANCADA COM MOTOR ELÉTRICO POTÊNCIA DE 5HP, COM COIFA PARA DISCO 10" - CHP DIURNO. AF_08/2015	CHOR - CUSTOS HORÁRIOS DE MÁQUINAS E	CHP	0,0560000	27,37	1,53
Composição Auxiliar	91693	SINAPI	SERRA CIRCULAR DE BANCADA COM MOTOR ELÉTRICO POTÊNCIA DE 5HP, COM COIFA PARA DISCO 10" - CHI DIURNO. AF_08/2015	CHOR - CUSTOS HORÁRIOS DE MÁQUINAS E	CHI	0,1230000	25,06	3,08
Composição Auxiliar	88262	SINAPI	CARPINTEIRO DE FORMAS COM ENCARGOS COMPLEMENTARES	SEDI - SERVIÇOS DIVERSOS	H	0,8930000	18,67	16,67
Composição Auxiliar	88239	SINAPI	AJUDANTE DE CARPINTEIRO COM ENCARGOS COMPLEMENTARES	SEDI - SERVIÇOS DIVERSOS	H	0,1790000	15,66	2,80
Insumo	00005068	SINAPI	PREGO DE ACO POLIDO COM CABECA 17 X 21 (2 X 11)	Material	KG	0,1280000	21,31	2,72



ESTADO DO RIO GRANDE DO NORTE  
 PREFEITURA MUNICIPAL DE JARDIM DE ANGICOS  
 CNPJ: 08.111.338/0001-22  
 Rua Pe. Saturnino de Jesus Bezerra, 68, CEP 59544-000  
 Jardim de Angicos/RN

Insumo	00004517	SINAPI	SARRAFO *2,5 X 7,5* CM EM PINUS, MISTA OU EQUIVALENTE DA REGIAO - BRUTA	Material	M	4,2280000	4,93	20,84	
Insumo	00006189	SINAPI	TABUA NAO APARELHADA *2,5 X 30* CM, EM MACARANDUBA, ANGELIM OU EQUIVALENTE DA REGIAO - BRUTA	Material	M	4,4480000	18,56	82,55	
				MO sem LS =>	18,45	LS =>	0,00	MO com LS =>	18,45
				Valor do BDI =>	29,17			Valor com BDI =>	159,36

	Código	Banco	Descrição	Tipo	Und	Quant.	Valor Unit	Total	
Composição	92266	SINAPI	FABRICAÇÃO DE FÔRMA PARA VIGAS, EM CHAPA DE MADEIRA COMPENSADA PLASTIFICADA, E = 18 MM. AF 09/2020	FUES - FUNDAÇÕES E ESTRUTURAS	m²	1,0000000	145,17	145,17	
Composição Auxiliar	91692	SINAPI	SERRA CIRCULAR DE BANCADA COM MOTOR ELÉTRICO POTÊNCIA DE 5HP, COM COIFA PARA DISCO 10" - CHP DIURNO. AF_08/2015	CHOR - CUSTOS HORÁRIOS DE MÁQUINAS E	CHP	0,0500000	27,37	1,36	
Composição Auxiliar	91693	SINAPI	SERRA CIRCULAR DE BANCADA COM MOTOR ELÉTRICO POTÊNCIA DE 5HP, COM COIFA PARA DISCO 10" - CHI DIURNO. AF_08/2015	CHOR - CUSTOS HORÁRIOS DE MÁQUINAS E	CHI	0,1520000	25,06	3,80	
Composição Auxiliar	88262	SINAPI	CARPINTEIRO DE FORMAS COM ENCARGOS COMPLEMENTARES	SEDI - SERVIÇOS DIVERSOS	H	1,0120000	18,67	18,89	
Composição Auxiliar	88239	SINAPI	AJUDANTE DE CARPINTEIRO COM ENCARGOS COMPLEMENTARES	SEDI - SERVIÇOS DIVERSOS	H	0,2020000	15,66	3,16	
Insumo	00001345	SINAPI	CHAPA DE MADEIRA COMPENSADA PLASTIFICADA PARA FORMA DE CONCRETO, DE 2,20 x 1,10 M, E = 18 MM	Material	m²	1,1460000	68,04	77,97	
Insumo	00004491	SINAPI	PONTELETE *7,5 X 7,5* CM EM PINUS, MISTA OU EQUIVALENTE DA REGIAO - BRUTA	Material	M	0,1660000	14,10	2,34	
Insumo	00005068	SINAPI	PREGO DE AÇO POLIDO COM CABECA 17 X 21 (2 X 11)	Material	KG	0,1590000	21,31	3,38	
Insumo	00004517	SINAPI	SARRAFO *2,5 X 7,5* CM EM PINUS, MISTA OU EQUIVALENTE DA REGIAO - BRUTA	Material	M	6,9520000	4,93	34,27	
				MO sem LS =>	20,89	LS =>	0,00	MO com LS =>	20,89
				Valor do BDI =>	32,53			Valor com BDI =>	177,70

	Código	Banco	Descrição	Tipo	Und	Quant.	Valor Unit	Total	
Composição	96533	SINAPI	FABRICAÇÃO, MONTAGEM E DESMONTAGEM DE FÔRMA PARA VIGA BALDRAME, EM MADEIRA SERRADA, E=25 MM, 2 UTILIZAÇÕES. AF 06/2017	FUES - FUNDAÇÕES E ESTRUTURAS	m²	1,0000000	93,42	93,42	
Composição Auxiliar	91692	SINAPI	SERRA CIRCULAR DE BANCADA COM MOTOR ELÉTRICO POTÊNCIA DE 5HP, COM COIFA PARA DISCO 10" - CHP DIURNO. AF_08/2015	CHOR - CUSTOS HORÁRIOS DE MÁQUINAS E	CHP	0,0320000	27,37	0,87	
Composição Auxiliar	91693	SINAPI	SERRA CIRCULAR DE BANCADA COM MOTOR ELÉTRICO POTÊNCIA DE 5HP, COM COIFA PARA DISCO 10" - CHI DIURNO. AF_08/2015	CHOR - CUSTOS HORÁRIOS DE MÁQUINAS E	CHI	0,0280000	25,06	0,70	
Composição Auxiliar	88239	SINAPI	AJUDANTE DE CARPINTEIRO COM ENCARGOS COMPLEMENTARES	SEDI - SERVIÇOS DIVERSOS	H	0,5000000	15,66	7,83	
Composição Auxiliar	88262	SINAPI	CARPINTEIRO DE FORMAS COM ENCARGOS COMPLEMENTARES	SEDI - SERVIÇOS DIVERSOS	H	1,2890000	18,67	24,06	
Insumo	00002692	SINAPI	DESMOLDANTE PROTETOR PARA FORMAS DE MADEIRA, DE BASE OLEOSA EMULSIONADA EM AGUA	Material	L	0,0170000	7,77	0,13	
Insumo	00004491	SINAPI	PONTELETE *7,5 X 7,5* CM EM PINUS, MISTA OU EQUIVALENTE DA REGIAO - BRUTA	Material	M	1,1660000	14,10	16,44	
Insumo	00040304	SINAPI	PREGO DE AÇO POLIDO COM CABECA DUPLA 17 X 27 (2 1/2 X 11)	Material	KG	0,0340000	26,30	0,89	
Insumo	00005073	SINAPI	PREGO DE AÇO POLIDO COM CABECA 17 X 24 (2 1/4 X 11)	Material	KG	0,0490000	21,72	1,06	
Insumo	00004517	SINAPI	SARRAFO *2,5 X 7,5* CM EM PINUS, MISTA OU EQUIVALENTE DA REGIAO - BRUTA	Material	M	1,0930000	4,93	5,38	
Insumo	00006189	SINAPI	TABUA NAO APARELHADA *2,5 X 30* CM, EM MACARANDUBA, ANGELIM OU EQUIVALENTE DA REGIAO - BRUTA	Material	M	1,9430000	18,56	36,06	
				MO sem LS =>	25,12	LS =>	0,00	MO com LS =>	25,12
				Valor do BDI =>	20,93			Valor com BDI =>	114,35

	Código	Banco	Descrição	Tipo	Und	Quant.	Valor Unit	Total	
Composição	90830	SINAPI	FECHADURA DE EMBUTIR COM CILINDRO, EXTERNA, COMPLETA, ACABAMENTO PADRÃO MÉDIO, INCLUSO EXECUÇÃO DE FURO - FORNECIMENTO E INSTALAÇÃO. AF 12/2019	ESQV - ESQUADRIAS/FERRAGE NS/VIDROS	UN	1,0000000	122,06	122,06	
Composição Auxiliar	88316	SINAPI	SERVENTE COM ENCARGOS COMPLEMENTARES	SEDI - SERVIÇOS DIVERSOS	H	0,5010000	15,32	7,67	
Composição Auxiliar	88261	SINAPI	CARPINTEIRO DE ESQUADRIA COM ENCARGOS COMPLEMENTARES	SEDI - SERVIÇOS DIVERSOS	H	1,0020000	17,81	17,84	
Insumo	00003081	SINAPI	FECHADURA ESPELHO PARA PORTA EXTERNA, EM AÇO INOX (MAQUINA, TESTA E CONTRA-TESTA) E EM ZAMAC (MACANETA, LINGUETA E TRINCOS) COM ACABAMENTO CROMADO, MAQUINA DE 55 MM, INCLUINDO CHAVE TIPO CILINDRO	Material	CJ	1,0000000	96,55	96,55	
				MO sem LS =>	18,77	LS =>	0,00	MO com LS =>	18,77
				Valor do BDI =>	27,35			Valor com BDI =>	149,41

	Código	Banco	Descrição	Tipo	Und	Quant.	Valor Unit	Total	
Composição	91170	SINAPI	FIXAÇÃO DE TUBOS HORIZONTAIS DE PVC, CPVC OU COBRE DIÂMETROS MENORES OU IGUAIS A 40 MM OU ELETROCALHAS ATÉ 150MM DE LARGURA, COM ABRAÇADEIRA METÁLICA RÍGIDA TIPO D 1/2, FIXADA EM PERFILADO EM LAJE. AF 05/2015	INHI - INSTALAÇÕES HIDROS SANITÁRIAS	M	1,0000000	2,55	2,55	
Composição Auxiliar	88267	SINAPI	ENCANADOR OU BOMBEIRO HIDRÁULICO COM ENCARGOS COMPLEMENTARES	SEDI - SERVIÇOS DIVERSOS	H	0,0690000	19,21	1,32	
Composição Auxiliar	88248	SINAPI	AUXILIAR DE ENCANADOR OU BOMBEIRO HIDRÁULICO COM ENCARGOS COMPLEMENTARES	SEDI - SERVIÇOS DIVERSOS	H	0,0100000	14,80	0,14	
Insumo	00000392	SINAPI	ABRACADEIRA EM AÇO PARA AMARRAÇÃO DE ELETRODUTOS, TIPO D, COM 1/2" E PARAFUSO DE FIXAÇÃO	Material	UN	0,6500000	1,68	1,09	
				MO sem LS =>	1,13	LS =>	0,00	MO com LS =>	1,13
				Valor do BDI =>	0,57			Valor com BDI =>	3,12

	Código	Banco	Descrição	Tipo	Und	Quant.	Valor Unit	Total
--	--------	-------	-----------	------	-----	--------	------------	-------



ESTADO DO RIO GRANDE DO NORTE  
 PREFEITURA MUNICIPAL DE JARDIM DE ANGICOS  
 CNPJ: 08.111.338/0001-22  
 Rua Pe. Saturnino de Jesus Bezerra, 68, CEP 59544-000  
 Jardim de Angicos/RN

Composição	Código	Banco	Descrição	Tipo	Und	Quant.	Valor Unit	Total			
Composição	102591	SINAPI	FUO EM CAIXA D'ÁGUA COM ESPESSURA DE 2 ATÉ 5 MM E DIÂMETRO DE 25 MM. AF 06/2021	INHI - INSTALAÇÕES HIDROS SANITÁRIAS	UN	1,0000000	2,90	2,90			
Composição Auxiliar	88267	SINAPI	ENCANADOR OU BOMBEIRO HIDRÁULICO COM ENCARGOS COMPLEMENTARES	SEDI - SERVIÇOS DIVERSOS	H	0,0857000	19,21	1,64			
Composição Auxiliar	88248	SINAPI	AUXILIAR DE ENCANADOR OU BOMBEIRO HIDRÁULICO COM ENCARGOS COMPLEMENTARES	SEDI - SERVIÇOS DIVERSOS	H	0,0857000	14,80	1,26			
						MO sem LS =>	2,20	LS =>	0,00	MO com LS =>	2,20
						Valor do BDI =>	0,64	Valor com BDI =>	3,54		

Composição	Código	Banco	Descrição	Tipo	Und	Quant.	Valor Unit	Total			
Composição	102593	SINAPI	FUO EM CAIXA D'ÁGUA COM ESPESSURA DE 2 ATÉ 5 MM E DIÂMETRO DE 32 MM. AF 06/2021	INHI - INSTALAÇÕES HIDROS SANITÁRIAS	UN	1,0000000	3,28	3,28			
Composição Auxiliar	88267	SINAPI	ENCANADOR OU BOMBEIRO HIDRÁULICO COM ENCARGOS COMPLEMENTARES	SEDI - SERVIÇOS DIVERSOS	H	0,0967000	19,21	1,85			
Composição Auxiliar	88248	SINAPI	AUXILIAR DE ENCANADOR OU BOMBEIRO HIDRÁULICO COM ENCARGOS COMPLEMENTARES	SEDI - SERVIÇOS DIVERSOS	H	0,0967000	14,80	1,43			
						MO sem LS =>	2,48	LS =>	0,00	MO com LS =>	2,48
						Valor do BDI =>	0,73	Valor com BDI =>	4,01		

Composição	Código	Banco	Descrição	Tipo	Und	Quant.	Valor Unit	Total			
Composição	88269	SINAPI	GESSEIRO COM ENCARGOS COMPLEMENTARES	SEDI - SERVIÇOS	H	1,0000000	18,77	18,77			
Composição Auxiliar	95337	SINAPI	CURSO DE CAPACITAÇÃO PARA GESSEIRO (ENCARGOS COMPLEMENTARES) - HORISTA	SEDI - SERVIÇOS DIVERSOS	H	1,0000000	0,11	0,11			
Insumo	00037370	SINAPI	ALIMENTACAO - HORISTA (COLETADO CAIXA)	Outros	H	1,0000000	1,67	1,67			
Insumo	00043489	SINAPI	EPI - FAMILIA PEDREIRO - HORISTA (ENCARGOS COMPLEMENTARES - COLETADO CAIXA)	Equipamento	H	1,0000000	0,95	0,95			
Insumo	00037372	SINAPI	EXAMES - HORISTA (COLETADO CAIXA)	Outros	H	1,0000000	0,55	0,55			
Insumo	00043465	SINAPI	FERRAMENTAS - FAMILIA PEDREIRO - HORISTA (ENCARGOS COMPLEMENTARES - COLETADO CAIXA)	Equipamento	H	1,0000000	0,58	0,58			
Insumo	00012872	SINAPI	GESSEIRO	Mão de Obra	H	1,0000000	14,07	14,07			
Insumo	00037373	SINAPI	SEGURO - HORISTA (COLETADO CAIXA)	Taxas	H	1,0000000	0,06	0,06			
Insumo	00037371	SINAPI	TRANSPORTE - HORISTA (COLETADO CAIXA)	Serviços	H	1,0000000	0,78	0,78			
						MO sem LS =>	14,18	LS =>	0,00	MO com LS =>	14,18
						Valor do BDI =>	4,20	Valor com BDI =>	22,97		

Composição	Código	Banco	Descrição	Tipo	Und	Quant.	Valor Unit	Total			
Composição	93282	SINAPI	GUINCHO ELÉTRICO DE COLUNA, CAPACIDADE 400 KG, COM MOTO FREIO, MOTOR TRIFÁSICO DE 1,25 CV - CHI DIURNO. AF_03/2016	CHOR - CUSTOS HORÁRIOS DE MÁQUINAS E	CHI	1,0000000	20,66	20,66			
Composição Auxiliar	93277	SINAPI	GUINCHO ELÉTRICO DE COLUNA, CAPACIDADE 400 KG, COM MOTO FREIO, MOTOR TRIFÁSICO DE 1,25 CV - DEPRECIACÃO. AF_03/2016	CHOR - CUSTOS HORÁRIOS DE MÁQUINAS E	H	1,0000000	0,30	0,30			
Composição Auxiliar	93278	SINAPI	GUINCHO ELÉTRICO DE COLUNA, CAPACIDADE 400 KG, COM MOTO FREIO, MOTOR TRIFÁSICO DE 1,25 CV - JUROS. AF 03/2016	CHOR - CUSTOS HORÁRIOS DE MÁQUINAS E	H	1,0000000	0,03	0,03			
Composição Auxiliar	88295	SINAPI	OPERADOR DE GUINCHO COM ENCARGOS COMPLEMENTARES	SEDI - SERVIÇOS DIVERSOS	H	1,0000000	20,33	20,33			
						MO sem LS =>	16,63	LS =>	0,00	MO com LS =>	16,63
						Valor do BDI =>	4,62	Valor com BDI =>	25,28		

Composição	Código	Banco	Descrição	Tipo	Und	Quant.	Valor Unit	Total			
Composição	93281	SINAPI	GUINCHO ELÉTRICO DE COLUNA, CAPACIDADE 400 KG, COM MOTO FREIO, MOTOR TRIFÁSICO DE 1,25 CV - CHP DIURNO. AF_03/2016	CHOR - CUSTOS HORÁRIOS DE MÁQUINAS E	CHP	1,0000000	21,49	21,49			
Composição Auxiliar	93277	SINAPI	GUINCHO ELÉTRICO DE COLUNA, CAPACIDADE 400 KG, COM MOTO FREIO, MOTOR TRIFÁSICO DE 1,25 CV - DEPRECIACÃO. AF_03/2016	CHOR - CUSTOS HORÁRIOS DE MÁQUINAS E	H	1,0000000	0,30	0,30			
Composição Auxiliar	93278	SINAPI	GUINCHO ELÉTRICO DE COLUNA, CAPACIDADE 400 KG, COM MOTO FREIO, MOTOR TRIFÁSICO DE 1,25 CV - JUROS. AF 03/2016	CHOR - CUSTOS HORÁRIOS DE MÁQUINAS E	H	1,0000000	0,03	0,03			
Composição Auxiliar	93279	SINAPI	GUINCHO ELÉTRICO DE COLUNA, CAPACIDADE 400 KG, COM MOTO FREIO, MOTOR TRIFÁSICO DE 1,25 CV - MANUTENÇÃO. AF_03/2016	CHOR - CUSTOS HORÁRIOS DE MÁQUINAS E	H	1,0000000	0,28	0,28			
Composição Auxiliar	93280	SINAPI	GUINCHO ELÉTRICO DE COLUNA, CAPACIDADE 400 KG, COM MOTO FREIO, MOTOR TRIFÁSICO DE 1,25 CV - MATERIAIS NA OPERAÇÃO. AF 03/2016	CHOR - CUSTOS HORÁRIOS DE MÁQUINAS E	H	1,0000000	0,55	0,55			
Composição Auxiliar	88295	SINAPI	OPERADOR DE GUINCHO COM ENCARGOS COMPLEMENTARES	SEDI - SERVIÇOS DIVERSOS	H	1,0000000	20,33	20,33			
						MO sem LS =>	16,63	LS =>	0,00	MO com LS =>	16,63
						Valor do BDI =>	4,81	Valor com BDI =>	26,30		

Composição	Código	Banco	Descrição	Tipo	Und	Quant.	Valor Unit	Total			
Composição	93277	SINAPI	GUINCHO ELÉTRICO DE COLUNA, CAPACIDADE 400 KG, COM MOTO FREIO, MOTOR TRIFÁSICO DE 1,25 CV - DEPRECIACÃO. AF_03/2016	CHOR - CUSTOS HORÁRIOS DE MÁQUINAS E	H	1,0000000	0,30	0,30			
Insumo	00036487	SINAPI	GUINCHO ELETRICO DE COLUNA, CAPACIDADE 400 KG, COM MOTO FREIO, MOTOR TRIFASICO DE 1,25 CV	Equipamento	UN	0,0000640	4.723,67	0,30			
						MO sem LS =>	0,00	LS =>	0,00	MO com LS =>	0,00
						Valor do BDI =>	0,06	Valor com BDI =>	0,36		

Composição	Código	Banco	Descrição	Tipo	Und	Quant.	Valor Unit	Total			
Composição	93278	SINAPI	GUINCHO ELÉTRICO DE COLUNA, CAPACIDADE 400 KG, COM MOTO FREIO, MOTOR TRIFÁSICO DE 1,25 CV - JUROS. AF 03/2016	CHOR - CUSTOS HORÁRIOS DE MÁQUINAS E	H	1,0000000	0,03	0,03			
Insumo	00036487	SINAPI	GUINCHO ELETRICO DE COLUNA, CAPACIDADE 400 KG, COM MOTO FREIO, MOTOR TRIFASICO DE 1,25 CV	Equipamento	UN	0,0000076	4.723,67	0,03			
						MO sem LS =>	0,00	LS =>	0,00	MO com LS =>	0,00





Valor do BDI => 0,00 Valor com BDI => 0,03

Composição	Código Banco	Descrição	Tipo	Und	Quant.	Valor Unit	Total		
	93279	SINAPI	GUINCHO ELÉTRICO DE COLUNA, CAPACIDADE 400 KG, COM MOTO FREIO, MOTOR TRIFÁSICO DE 1,25 CV - MANUTENÇÃO. AF_03/2016	CHOR - CUSTOS HORÁRIOS DE MÁQUINAS E Equipamento	H	1,0000000	0,28	0,28	
Insumo	00036487	SINAPI	GUINCHO ELETRICO DE COLUNA, CAPACIDADE 400 KG, COM MOTO FREIO, MOTOR TRIFASICO DE 1,25 CV	Equipamento	UN	0,0000600	4.723,67	0,28	
				MO sem LS =>	0,00	LS =>	0,00	MO com LS =>	0,00
				Valor do BDI =>	0,06			Valor com BDI =>	0,34

Composição	Código Banco	Descrição	Tipo	Und	Quant.	Valor Unit	Total		
	93280	SINAPI	GUINCHO ELÉTRICO DE COLUNA, CAPACIDADE 400 KG, COM MOTO FREIO, MOTOR TRIFÁSICO DE 1,25 CV - MATERIAIS NA OPERAÇÃO. AF_03/2016	CHOR - CUSTOS HORÁRIOS DE MÁQUINAS E	H	1,0000000	0,55	0,55	
Insumo	00002705	SINAPI	ENERGIA ELETRICA ATE 2000 KWH INDUSTRIAL, SEM DEMANDA	Material	KW/H	0,7800000	0,71	0,55	
				MO sem LS =>	0,00	LS =>	0,00	MO com LS =>	0,00
				Valor do BDI =>	0,12			Valor com BDI =>	0,67

Composição	Código Banco	Descrição	Tipo	Und	Quant.	Valor Unit	Total		
	93288	SINAPI	GUINDASTE HIDRÁULICO AUTOPROPELIDO, COM LANÇA TELESCÓPICA 40 M, CAPACIDADE MÁXIMA 60 T, POTÊNCIA 260 KW - CHI DIURNO. AF_03/2016	CHOR - CUSTOS HORÁRIOS DE MÁQUINAS E	CHI	1,0000000	124,81	124,81	
Composição Auxiliar	93296	SINAPI	GUINDASTE HIDRÁULICO AUTOPROPELIDO, COM LANÇA TELESCÓPICA 40 M, CAPACIDADE MÁXIMA 60 T, POTÊNCIA 260 KW - IMPOSTOS E SEGUROS. AF_03/2016	CHOR - CUSTOS HORÁRIOS DE MÁQUINAS E	H	1,0000000	5,71	5,71	
Composição Auxiliar	93283	SINAPI	GUINDASTE HIDRÁULICO AUTOPROPELIDO, COM LANÇA TELESCÓPICA 40 M, CAPACIDADE MÁXIMA 60 T, POTÊNCIA 260 KW - DEPRECIÇÃO. AF_03/2016	CHOR - CUSTOS HORÁRIOS DE MÁQUINAS E	H	1,0000000	81,65	81,65	
Composição Auxiliar	93284	SINAPI	GUINDASTE HIDRÁULICO AUTOPROPELIDO, COM LANÇA TELESCÓPICA 40 M, CAPACIDADE MÁXIMA 60 T, POTÊNCIA 260 KW - JUROS. AF_03/2016	CHOR - CUSTOS HORÁRIOS DE MÁQUINAS E	H	1,0000000	15,51	15,51	
Composição Auxiliar	88296	SINAPI	OPERADOR DE GUINDASTE COM ENCARGOS COMPLEMENTARES	SEDI - SERVIÇOS DIVERSOS	H	1,0000000	21,94	21,94	
				MO sem LS =>	18,24	LS =>	0,00	MO com LS =>	18,24
				Valor do BDI =>	27,96			Valor com BDI =>	152,77

Composição	Código Banco	Descrição	Tipo	Und	Quant.	Valor Unit	Total		
	93287	SINAPI	GUINDASTE HIDRÁULICO AUTOPROPELIDO, COM LANÇA TELESCÓPICA 40 M, CAPACIDADE MÁXIMA 60 T, POTÊNCIA 260 KW - CHP DIURNO. AF_03/2016	CHOR - CUSTOS HORÁRIOS DE MÁQUINAS E	CHP	1,0000000	412,97	412,97	
Composição Auxiliar	93285	SINAPI	GUINDASTE HIDRÁULICO AUTOPROPELIDO, COM LANÇA TELESCÓPICA 40 M, CAPACIDADE MÁXIMA 60 T, POTÊNCIA 260 KW - MANUTENÇÃO. AF_03/2016	CHOR - CUSTOS HORÁRIOS DE MÁQUINAS E	H	1,0000000	131,25	131,25	
Composição Auxiliar	93296	SINAPI	GUINDASTE HIDRÁULICO AUTOPROPELIDO, COM LANÇA TELESCÓPICA 40 M, CAPACIDADE MÁXIMA 60 T, POTÊNCIA 260 KW - IMPOSTOS E SEGUROS. AF_03/2016	CHOR - CUSTOS HORÁRIOS DE MÁQUINAS E	H	1,0000000	5,71	5,71	
Composição Auxiliar	93283	SINAPI	GUINDASTE HIDRÁULICO AUTOPROPELIDO, COM LANÇA TELESCÓPICA 40 M, CAPACIDADE MÁXIMA 60 T, POTÊNCIA 260 KW - DEPRECIÇÃO. AF_03/2016	CHOR - CUSTOS HORÁRIOS DE MÁQUINAS E	H	1,0000000	81,65	81,65	
Composição Auxiliar	93284	SINAPI	GUINDASTE HIDRÁULICO AUTOPROPELIDO, COM LANÇA TELESCÓPICA 40 M, CAPACIDADE MÁXIMA 60 T, POTÊNCIA 260 KW - JUROS. AF_03/2016	CHOR - CUSTOS HORÁRIOS DE MÁQUINAS E	H	1,0000000	15,51	15,51	
Composição Auxiliar	93286	SINAPI	GUINDASTE HIDRÁULICO AUTOPROPELIDO, COM LANÇA TELESCÓPICA 40 M, CAPACIDADE MÁXIMA 60 T, POTÊNCIA 260 KW - MATERIAIS NA OPERAÇÃO. AF_03/2016	CHOR - CUSTOS HORÁRIOS DE MÁQUINAS E	H	1,0000000	156,91	156,91	
Composição Auxiliar	88296	SINAPI	OPERADOR DE GUINDASTE COM ENCARGOS COMPLEMENTARES	SEDI - SERVIÇOS DIVERSOS	H	1,0000000	21,94	21,94	
				MO sem LS =>	18,24	LS =>	0,00	MO com LS =>	18,24
				Valor do BDI =>	92,54			Valor com BDI =>	505,51

Composição	Código Banco	Descrição	Tipo	Und	Quant.	Valor Unit	Total		
	93283	SINAPI	GUINDASTE HIDRÁULICO AUTOPROPELIDO, COM LANÇA TELESCÓPICA 40 M, CAPACIDADE MÁXIMA 60 T, POTÊNCIA 260 KW - DEPRECIÇÃO. AF_03/2016	CHOR - CUSTOS HORÁRIOS DE MÁQUINAS E	H	1,0000000	81,65	81,65	
Insumo	00025954	SINAPI	GUINDASTE HIDRAULICO AUTOPROPELIDO, COM LANCA TELESCOPICA 40 M, CAPACIDADE MAXIMA 60 T, POTENCIA 260 KW, TRACAO 6 X 6	Equipamento	UN	0,0000400	2.041.345,16	81,65	
				MO sem LS =>	0,00	LS =>	0,00	MO com LS =>	0,00
				Valor do BDI =>	18,29			Valor com BDI =>	99,94

Composição	Código Banco	Descrição	Tipo	Und	Quant.	Valor Unit	Total		
	93296	SINAPI	GUINDASTE HIDRÁULICO AUTOPROPELIDO, COM LANÇA TELESCÓPICA 40 M, CAPACIDADE MÁXIMA 60 T, POTÊNCIA 260 KW - IMPOSTOS E SEGUROS. AF_03/2016	CHOR - CUSTOS HORÁRIOS DE MÁQUINAS E	H	1,0000000	5,71	5,71	
Insumo	00025954	SINAPI	GUINDASTE HIDRAULICO AUTOPROPELIDO, COM LANCA TELESCOPICA 40 M, CAPACIDADE MAXIMA 60 T, POTENCIA 260 KW, TRACAO 6 X 6	Equipamento	UN	0,0000028	2.041.345,16	5,71	
				MO sem LS =>	0,00	LS =>	0,00	MO com LS =>	0,00
				Valor do BDI =>	1,27			Valor com BDI =>	6,98

Código Banco	Descrição	Tipo	Und	Quant.	Valor Unit	Total
--------------	-----------	------	-----	--------	------------	-------



Composição	93284	SINAPI	GUINDASTE HIDRÁULICO AUTOPROPELIDO, COM LANÇA TELESCÓPICA 40 M, CAPACIDADE MÁXIMA 60 T, POTÊNCIA 260 KW - JUROS. AF 03/2016	CHOR - CUSTOS HORÁRIOS DE MÁQUINAS E Equipamento	H	1,0000000	15,51	15,51	
Insumo	00025954	SINAPI	GUINDASTE HIDRAULICO AUTOPROPELIDO, COM LANCA TELESCOPICA 40 M, CAPACIDADE MAXIMA 60 T, POTENCIA 260 KW, TRACAO 6 X 6		UN	0,0000076	2.041.345,16	15,51	
				MO sem LS =>	0,00	LS =>	0,00	MO com LS =>	0,00
				Valor do BDI =>	3,47	Valor com BDI =>		18,98	

Composição	93285	SINAPI	GUINDASTE HIDRÁULICO AUTOPROPELIDO, COM LANÇA TELESCÓPICA 40 M, CAPACIDADE MÁXIMA 60 T, POTÊNCIA 260 KW - MANUTENÇÃO. AF 03/2016	CHOR - CUSTOS HORÁRIOS DE MÁQUINAS E Equipamento	H	1,0000000	131,25	131,25	
Insumo	00025954	SINAPI	GUINDASTE HIDRAULICO AUTOPROPELIDO, COM LANCA TELESCOPICA 40 M, CAPACIDADE MAXIMA 60 T, POTENCIA 260 KW, TRACAO 6 X 6		UN	0,0000643	2.041.345,16	131,25	
				MO sem LS =>	0,00	LS =>	0,00	MO com LS =>	0,00
				Valor do BDI =>	29,41	Valor com BDI =>		160,66	

Composição	93286	SINAPI	GUINDASTE HIDRÁULICO AUTOPROPELIDO, COM LANÇA TELESCÓPICA 40 M, CAPACIDADE MÁXIMA 60 T, POTÊNCIA 260 KW - MATERIAIS NA OPERAÇÃO. AF 03/2016	CHOR - CUSTOS HORÁRIOS DE MÁQUINAS E Equipamento	H	1,0000000	156,91	156,91	
Insumo	00002705	SINAPI	ENERGIA ELETRICA ATE 2000 KWH INDUSTRIAL, SEM DEMANDA	Material	KW/H	221,0000000	0,71	156,91	
				MO sem LS =>	0,00	LS =>	0,00	MO com LS =>	0,00
				Valor do BDI =>	35,16	Valor com BDI =>		192,07	

Composição	91634	SINAPI	GUINDAUTO HIDRÁULICO, CAPACIDADE MÁXIMA DE CARGA 6500 KG, MOMENTO MÁXIMO DE CARGA 5,8 TM, ALCANCE MÁXIMO HORIZONTAL 7,60 M, INCLUSIVE CAMINHÃO TOCO PBT 9.700 KG, POTÊNCIA DE 160 CV - CHP DIURNO. AF 08/2015	CHOR - CUSTOS HORÁRIOS DE MÁQUINAS E EQUIPAMENTOS	CHP	1,0000000	175,86	175,86	
Composição Auxiliar	91630	SINAPI	GUINDAUTO HIDRÁULICO, CAPACIDADE MÁXIMA DE CARGA 6500 KG, MOMENTO MÁXIMO DE CARGA 5,8 TM, ALCANCE MÁXIMO HORIZONTAL 7,60 M, INCLUSIVE CAMINHÃO TOCO PBT 9.700 KG, POTÊNCIA DE 160 CV - JUROS. AF 08/2015	CHOR - CUSTOS HORÁRIOS DE MÁQUINAS E EQUIPAMENTOS	H	1,0000000	3,18	3,18	
Composição Auxiliar	91632	SINAPI	GUINDAUTO HIDRÁULICO, CAPACIDADE MÁXIMA DE CARGA 6500 KG, MOMENTO MÁXIMO DE CARGA 5,8 TM, ALCANCE MÁXIMO HORIZONTAL 7,60 M, INCLUSIVE CAMINHÃO TOCO PBT 9.700 KG, POTÊNCIA DE 160 CV - MANUTENÇÃO. AF 08/2015	CHOR - CUSTOS HORÁRIOS DE MÁQUINAS E EQUIPAMENTOS	H	1,0000000	28,45	28,45	
Composição Auxiliar	91633	SINAPI	GUINDAUTO HIDRÁULICO, CAPACIDADE MÁXIMA DE CARGA 6500 KG, MOMENTO MÁXIMO DE CARGA 5,8 TM, ALCANCE MÁXIMO HORIZONTAL 7,60 M, INCLUSIVE CAMINHÃO TOCO PBT 9.700 KG, POTÊNCIA DE 160 CV - MATERIAIS NA OPERAÇÃO. AF 08/2015	CHOR - CUSTOS HORÁRIOS DE MÁQUINAS E EQUIPAMENTOS	H	1,0000000	108,94	108,94	
Composição Auxiliar	91629	SINAPI	GUINDAUTO HIDRÁULICO, CAPACIDADE MÁXIMA DE CARGA 6500 KG, MOMENTO MÁXIMO DE CARGA 5,8 TM, ALCANCE MÁXIMO HORIZONTAL 7,60 M, INCLUSIVE CAMINHÃO TOCO PBT 9.700 KG, POTÊNCIA DE 160 CV - DEPRECIACÃO. AF 08/2015	CHOR - CUSTOS HORÁRIOS DE MÁQUINAS E EQUIPAMENTOS	H	1,0000000	15,18	15,18	
Composição Auxiliar	91631	SINAPI	GUINDAUTO HIDRÁULICO, CAPACIDADE MÁXIMA DE CARGA 6500 KG, MOMENTO MÁXIMO DE CARGA 5,8 TM, ALCANCE MÁXIMO HORIZONTAL 7,60 M, INCLUSIVE CAMINHÃO TOCO PBT 9.700 KG, POTÊNCIA DE 160 CV - IMPOSTOS E SEGUROS. AF 08/2015	CHOR - CUSTOS HORÁRIOS DE MÁQUINAS E EQUIPAMENTOS	H	1,0000000	1,23	1,23	
Composição Auxiliar	88286	SINAPI	MOTORISTA OPERADOR DE MUNCK COM ENCARGOS COMPLEMENTARES	SEDI - SERVIÇOS DIVERSOS	H	1,0000000	18,88	18,88	
				MO sem LS =>	15,18	LS =>	0,00	MO com LS =>	15,18
				Valor do BDI =>	39,41	Valor com BDI =>		215,27	

Composição	91629	SINAPI	GUINDAUTO HIDRÁULICO, CAPACIDADE MÁXIMA DE CARGA 6500 KG, MOMENTO MÁXIMO DE CARGA 5,8 TM, ALCANCE MÁXIMO HORIZONTAL 7,60 M, INCLUSIVE CAMINHÃO TOCO PBT 9.700 KG, POTÊNCIA DE 160 CV - DEPRECIACÃO. AF 08/2015	CHOR - CUSTOS HORÁRIOS DE MÁQUINAS E EQUIPAMENTOS	H	1,0000000	15,18	15,18	
Insumo	00037756	SINAPI	CAMINHAO TOCO, PESO BRUTO TOTAL 9700 KG, CARGA UTIL MAXIMA 6360 KG, DISTANCIA ENTRE EIXOS 4,30 M, POTENCIA 160 CV (INCLUI CABINE E CHASSI, NAO INCLUI CARROCERIA)	Equipamento	UN	0,0000343	358.936,69	12,31	
Insumo	00010712	SINAPI	GUINDAUTO HIDRAULICO, CAPACIDADE MAXIMA DE CARGA 3300 KG, MOMENTO MAXIMO DE CARGA 5,8 TM, ALCANCE MAXIMO HORIZONTAL 7,60 M, PARA MONTAGEM SOBRE CHASSI DE CAMINHAO PBT MINIMO 8000 KG (INCLUI MONTAGEM, NAO INCLUI CAMINHAO)	Equipamento	UN	0,0000343	83.748,43	2,87	
				MO sem LS =>	0,00	LS =>	0,00	MO com LS =>	0,00
				Valor do BDI =>	3,40	Valor com BDI =>		18,58	

Composição	91631	SINAPI	GUINDAUTO HIDRÁULICO, CAPACIDADE MÁXIMA DE CARGA 6500 KG, MOMENTO MÁXIMO DE CARGA 5,8 TM, ALCANCE MÁXIMO HORIZONTAL 7,60 M, INCLUSIVE CAMINHÃO TOCO PBT 9.700 KG, POTÊNCIA DE 160 CV - IMPOSTOS E SEGUROS. AF 08/2015	CHOR - CUSTOS HORÁRIOS DE MÁQUINAS E EQUIPAMENTOS	H	1,0000000	1,23	1,23	
Insumo	00037756	SINAPI	CAMINHAO TOCO, PESO BRUTO TOTAL 9700 KG, CARGA UTIL MAXIMA 6360 KG, DISTANCIA ENTRE EIXOS 4,30 M, POTENCIA 160 CV (INCLUI CABINE E CHASSI, NAO INCLUI CARROCERIA)	Equipamento	UN	0,0000028	358.936,69	1,00	
Insumo	00010712	SINAPI	GUINDAUTO HIDRAULICO, CAPACIDADE MAXIMA DE CARGA 3300 KG, MOMENTO MAXIMO DE CARGA 5,8 TM, ALCANCE MAXIMO HORIZONTAL 7,60 M, PARA MONTAGEM SOBRE CHASSI DE CAMINHAO PBT MINIMO 8000 KG (INCLUI MONTAGEM, NAO INCLUI CAMINHAO)	Equipamento	UN	0,0000028	83.748,43	0,23	
				MO sem LS =>	0,00	LS =>	0,00	MO com LS =>	0,00



Valor do BDI => 0,27 Valor com BDI => 1,50

Composição	Código Banco	Descrição	Tipo	Und	Quant.	Valor Unit	Total	
	91630 SINAPI	GUINDAUTO HIDRÁULICO, CAPACIDADE MÁXIMA DE CARGA 6500 KG, MOMENTO MÁXIMO DE CARGA 5,8 TM, ALCANCE MÁXIMO HORIZONTAL 7,60 M, INCLUSIVE CAMINHÃO TOCO PBT 9.700 KG, POTÊNCIA DE 160 CV - JUROS. AF 08/2015	CHOR - CUSTOS HORÁRIOS DE MÁQUINAS E EQUIPAMENTOS	H	1,0000000	3,18	3,18	
Insumo	00037756 SINAPI	CAMINHÃO TOCO, PESO BRUTO TOTAL 9700 KG, CARGA UTIL MÁXIMA 6360 KG, DISTANCIA ENTRE EIXOS 4,30 M, POTENCIA 160 CV (INCLUI CABINE E CHASSI, NAO INCLUI CARROCERIA)	Equipamento	UN	0,0000072	358.936,69	2,58	
Insumo	00010712 SINAPI	GUINDAUTO HIDRAULICO, CAPACIDADE MAXIMA DE CARGA 3300 KG, MOMENTO MAXIMO DE CARGA 5,8 TM, ALCANCE MAXIMO HORIZONTAL 7,60 M, PARA MONTAGEM SOBRE CHASSI DE CAMINHÃO PBT MINIMO 8000 KG (INCLUI MONTAGEM, NAO INCLUI CAMINHÃO)	Equipamento	UN	0,0000072	83.748,43	0,60	
			MO sem LS =>	0,00	LS =>	0,00	MO com LS =>	0,00
			Valor do BDI =>	0,71			Valor com BDI =>	3,89

Composição	Código Banco	Descrição	Tipo	Und	Quant.	Valor Unit	Total	
	91632 SINAPI	GUINDAUTO HIDRÁULICO, CAPACIDADE MÁXIMA DE CARGA 6500 KG, MOMENTO MÁXIMO DE CARGA 5,8 TM, ALCANCE MÁXIMO HORIZONTAL 7,60 M, INCLUSIVE CAMINHÃO TOCO PBT 9.700 KG, POTÊNCIA DE 160 CV - MANUTENÇÃO. AF 08/2015	CHOR - CUSTOS HORÁRIOS DE MÁQUINAS E EQUIPAMENTOS	H	1,0000000	28,45	28,45	
Insumo	00037756 SINAPI	CAMINHÃO TOCO, PESO BRUTO TOTAL 9700 KG, CARGA UTIL MÁXIMA 6360 KG, DISTANCIA ENTRE EIXOS 4,30 M, POTENCIA 160 CV (INCLUI CABINE E CHASSI, NAO INCLUI CARROCERIA)	Equipamento	UN	0,0000643	358.936,69	23,07	
Insumo	00010712 SINAPI	GUINDAUTO HIDRAULICO, CAPACIDADE MAXIMA DE CARGA 3300 KG, MOMENTO MAXIMO DE CARGA 5,8 TM, ALCANCE MAXIMO HORIZONTAL 7,60 M, PARA MONTAGEM SOBRE CHASSI DE CAMINHÃO PBT MINIMO 8000 KG (INCLUI MONTAGEM, NAO INCLUI CAMINHÃO)	Equipamento	UN	0,0000643	83.748,43	5,38	
			MO sem LS =>	0,00	LS =>	0,00	MO com LS =>	0,00
			Valor do BDI =>	6,37			Valor com BDI =>	34,82

Composição	Código Banco	Descrição	Tipo	Und	Quant.	Valor Unit	Total	
	91633 SINAPI	GUINDAUTO HIDRÁULICO, CAPACIDADE MÁXIMA DE CARGA 6500 KG, MOMENTO MÁXIMO DE CARGA 5,8 TM, ALCANCE MÁXIMO HORIZONTAL 7,60 M, INCLUSIVE CAMINHÃO TOCO PBT 9.700 KG, POTÊNCIA DE 160 CV - MATERIAIS NA OPERAÇÃO. AF 08/2015	CHOR - CUSTOS HORÁRIOS DE MÁQUINAS E EQUIPAMENTOS	H	1,0000000	108,94	108,94	
Insumo	00004221 SINAPI	OLEO DIESEL COMBUSTIVEL COMUM	Material	L	22,3700000	4,87	108,94	
			MO sem LS =>	0,00	LS =>	0,00	MO com LS =>	0,00
			Valor do BDI =>	24,41			Valor com BDI =>	133,35

Composição	Código Banco	Descrição	Tipo	Und	Quant.	Valor Unit	Total	
	96986 SINAPI	HASTE DE ATERRAMENTO 3/4 PARA SPDA - FORNECIMENTO E INSTALAÇÃO. AF 12/2017	INEL - INSTALAÇÃO ELÉTRICA/ELETRIFICAC	UN	1,0000000	91,93	91,93	
Composição Auxiliar	88264 SINAPI	ELETRICISTA COM ENCARGOS COMPLEMENTARES	SEDI - SERVIÇOS DIVERSOS	H	0,3955000	22,82	9,02	
Composição Auxiliar	88247 SINAPI	AUXILIAR DE ELETRICISTA COM ENCARGOS COMPLEMENTARES	SEDI - SERVIÇOS DIVERSOS	H	0,3955000	17,39	6,87	
Insumo	00003378 SINAPI	!EM PROCESSO DE DESATIVACAO! HASTE DE ATERRAMENTO EM ACO COM 3,00 M DE COMPRIMENTO E DN = 3/4", REVESTIDA COM BAIXA CAMADA DE COBRE, SEM CONECTOR	Material	UN	1,0000000	76,04	76,04	
			MO sem LS =>	12,26	LS =>	0,00	MO com LS =>	12,26
			Valor do BDI =>	20,60			Valor com BDI =>	112,53

Composição	Código Banco	Descrição	Tipo	Und	Quant.	Valor Unit	Total	
	88270 SINAPI	IMPERMEABILIZADOR COM ENCARGOS COMPLEMENTARES	SEDI - SERVIÇOS	H	1,0000000	20,25	20,25	
Composição Auxiliar	95338 SINAPI	CURSO DE CAPACITAÇÃO PARA IMPERMEABILIZADOR (ENCARGOS COMPLEMENTARES) - HORISTA	SEDI - SERVIÇOS DIVERSOS	H	1,0000000	0,23	0,23	
Insumo	00037370 SINAPI	ALIMENTACAO - HORISTA (COLETADO CAIXA)	Outros	H	1,0000000	1,67	1,67	
Insumo	00043489 SINAPI	EPI - FAMILIA PEDREIRO - HORISTA (ENCARGOS COMPLEMENTARES - COLETADO CAIXA)	Equipamento	H	1,0000000	0,95	0,95	
Insumo	00037372 SINAPI	EXAMES - HORISTA (COLETADO CAIXA)	Outros	H	1,0000000	0,55	0,55	
Insumo	00043465 SINAPI	FERRAMENTAS - FAMILIA PEDREIRO - HORISTA (ENCARGOS COMPLEMENTARES - COLETADO CAIXA)	Equipamento	H	1,0000000	0,58	0,58	
Insumo	00012873 SINAPI	IMPERMEABILIZADOR	Mão de Obra	H	1,0000000	15,43	15,43	
Insumo	00037373 SINAPI	SEGURO - HORISTA (COLETADO CAIXA)	Taxas	H	1,0000000	0,06	0,06	
Insumo	00037371 SINAPI	TRANSPORTE - HORISTA (COLETADO CAIXA)	Serviços	H	1,0000000	0,78	0,78	
			MO sem LS =>	15,66	LS =>	0,00	MO com LS =>	15,66
			Valor do BDI =>	4,53			Valor com BDI =>	24,78

Composição	Código Banco	Descrição	Tipo	Und	Quant.	Valor Unit	Total
	92259 SINAPI	INSTALAÇÃO DE TESOURA (INTEIRA OU MEIA), BIAPOIADA, EM MADEIRA NÃO APARELHADA, PARA VÃOS MAIORES OU IGUAIS A 3,0 M E MENORES QUE 6,0 M, INCLUSO ICAMENTO. AF 07/2019	COBE - COBERTURA	UN	1,0000000	350,16	350,16
Composição Auxiliar	93287 SINAPI	GUINDASTE HIDRÁULICO AUTOPROPULIDO, COM LANÇA TELESCÓPICA 40 M, CAPACIDADE MÁXIMA 60 T, POTÊNCIA 260 KW - CHP DIURNO. AF 03/2016	CHOR - CUSTOS HORÁRIOS DE MÁQUINAS E EQUIPAMENTOS	CHP	0,1133000	412,97	46,78
Composição Auxiliar	93288 SINAPI	GUINDASTE HIDRÁULICO AUTOPROPULIDO, COM LANÇA TELESCÓPICA 40 M, CAPACIDADE MÁXIMA 60 T, POTÊNCIA 260 KW - CHP DIURNO. AF 03/2016	CHOR - CUSTOS HORÁRIOS DE MÁQUINAS E EQUIPAMENTOS	CHI	0,1570000	124,81	19,59
Composição Auxiliar	88262 SINAPI	CARPINTEIRO DE FORMAS COM ENCARGOS COMPLEMENTARES	SEDI - SERVIÇOS DIVERSOS	H	3,3440000	18,67	62,43
Composição Auxiliar	88239 SINAPI	AJUDANTE DE CARPINTEIRO COM ENCARGOS COMPLEMENTARES	SEDI - SERVIÇOS DIVERSOS	H	1,5830000	15,66	24,78



ESTADO DO RIO GRANDE DO NORTE  
 PREFEITURA MUNICIPAL DE JARDIM DE ANGICOS  
 CNPJ: 08.111.338/0001-22  
 Rua Pe. Saturnino de Jesus Bezerra, 68, CEP 59544-000  
 Jardim de Angicos/RN

Insumo	00040552	SINAPI	PARAFUSO, AUTO ATARRACHANTE, CABECA CHATA, FENDA SIMPLES, 1/4 (6,35 MM) X 25 MM	Material	CENTO	0,0400000	33,54	1,34	
Insumo	00005075	SINAPI	PREGO DE ACO POLIDO COM CABECA 18 X 30 (2 3/4 X 10)	Material	KG	1,1250000	21,31	23,97	
Insumo	00004425	SINAPI	VIGA NAO APARELHADA *6 X 12* CM, EM MACARANDUBA, ANGELIM OU EQUIVALENTE DA REGIAO - BRUTA	Material	M	9,0000000	19,03	171,27	
				MO sem LS =>	70,01	LS =>	0,00	MO com LS =>	70,01
				Valor do BDI =>	78,47			Valor com BDI =>	428,63

Composição	Código	Banco	Descrição	Tipo	Und	Quant.	Valor Unit	Total	
Composição	92261	SINAPI	INSTALAÇÃO DE TESOURA (INTEIRA OU MEIA), BIAPOIADA, EM MADEIRA NÃO APARELHADA, PARA VÃOS MAIORES OU IGUAIS A 8,0 M E MENORES QUE 10,0 M, INCLUSO ICAMENTO. AF 07/2019	COBE - COBERTURA	UN	1,0000000	437,88	437,88	
Composição Auxiliar	93287	SINAPI	GUINDASTE HIDRÁULICO AUTOPROPELIDO, COM LANÇA TELESCÓPICA 40 M, CAPACIDADE MÁXIMA 60 T, POTÊNCIA 260 KW	CHOR - CUSTOS	CHP	0,1133000	412,97	46,78	
Composição Auxiliar	93288	SINAPI	GUINDASTE HIDRÁULICO AUTOPROPELIDO, COM LANÇA TELESCÓPICA 40 M, CAPACIDADE MÁXIMA 60 T, POTÊNCIA 260 KW	CHOR - CUSTOS	CHI	0,1570000	124,81	19,59	
Composição Auxiliar	88239	SINAPI	AJUDANTE DE CARPINTEIRO COM ENCARGOS COMPLEMENTARES	SEDI - SERVIÇOS DIVERSOS	H	2,4910000	15,66	39,00	
Composição Auxiliar	88262	SINAPI	CARPINTEIRO DE FORMAS COM ENCARGOS COMPLEMENTARES	SEDI - SERVIÇOS DIVERSOS	H	7,2810000	18,67	135,93	
Insumo	00040552	SINAPI	PARAFUSO, AUTO ATARRACHANTE, CABECA CHATA, FENDA SIMPLES, 1/4 (6,35 MM) X 25 MM	Material	CENTO	0,0400000	33,54	1,34	
Insumo	00005075	SINAPI	PREGO DE ACO POLIDO COM CABECA 18 X 30 (2 3/4 X 10)	Material	KG	1,1250000	21,31	23,97	
Insumo	00004425	SINAPI	VIGA NAO APARELHADA *6 X 12* CM, EM MACARANDUBA, ANGELIM OU EQUIVALENTE DA REGIAO - BRUTA	Material	M	9,0000000	19,03	171,27	
				MO sem LS =>	135,98	LS =>	0,00	MO com LS =>	135,98
				Valor do BDI =>	98,12			Valor com BDI =>	536,00

Composição	Código	Banco	Descrição	Tipo	Und	Quant.	Valor Unit	Total	
Composição	91952	SINAPI	INTERRUPTOR SIMPLES (1 MÓDULO), 10A/250V, SEM SUPORTE E SEM PLACA - FORNECIMENTO E INSTALAÇÃO. AF 12/2015	INEL - INSTALAÇÃO ELÉTRICA/ELETRIFICAÇÃO	UN	1,0000000	16,14	16,14	
Composição Auxiliar	88247	SINAPI	AUXILIAR DE ELETRICISTA COM ENCARGOS COMPLEMENTARES	SEDI - SERVIÇOS DIVERSOS	H	0,2250000	17,39	3,91	
Composição Auxiliar	88264	SINAPI	ELETRICISTA COM ENCARGOS COMPLEMENTARES	SEDI - SERVIÇOS DIVERSOS	H	0,2250000	22,82	5,13	
Insumo	00038112	SINAPI	INTERRUPTOR SIMPLES 10A, 250V (APENAS MÓDULO)	Material	UN	1,0000000	7,10	7,10	
				MO sem LS =>	6,98	LS =>	0,00	MO com LS =>	6,98
				Valor do BDI =>	3,61			Valor com BDI =>	19,75

Composição	Código	Banco	Descrição	Tipo	Und	Quant.	Valor Unit	Total	
Composição	91958	SINAPI	INTERRUPTOR SIMPLES (2 MÓDULOS), 10A/250V, SEM SUPORTE E SEM PLACA - FORNECIMENTO E INSTALAÇÃO. AF 12/2015	INEL - INSTALAÇÃO ELÉTRICA/ELETRIFICAÇÃO	UN	1,0000000	29,87	29,87	
Composição Auxiliar	88247	SINAPI	AUXILIAR DE ELETRICISTA COM ENCARGOS COMPLEMENTARES	SEDI - SERVIÇOS DIVERSOS	H	0,3900000	17,39	6,78	
Composição Auxiliar	88264	SINAPI	ELETRICISTA COM ENCARGOS COMPLEMENTARES	SEDI - SERVIÇOS DIVERSOS	H	0,3900000	22,82	8,89	
Insumo	00038112	SINAPI	INTERRUPTOR SIMPLES 10A, 250V (APENAS MÓDULO)	Material	UN	2,0000000	7,10	14,20	
				MO sem LS =>	12,09	LS =>	0,00	MO com LS =>	12,09
				Valor do BDI =>	6,69			Valor com BDI =>	36,56

Composição	Código	Banco	Descrição	Tipo	Und	Quant.	Valor Unit	Total	
Composição	94672	SINAPI	JOELHO 90 GRAUS COM BUCHA DE LATÃO, PVC, SOLDÁVEL, DN 25 MM, X 3/4 INSTALADO EM RESERVAÇÃO DE ÁGUA DE EDIFICAÇÃO QUE POSSUA RESERVATÓRIO DE FIBRA/FIBROCIMENTO FORNECIMENTO E INSTALAÇÃO. AF_06/2016	INHI - INSTALAÇÕES HIDROS SANITÁRIAS	UN	1,0000000	9,13	9,13	
Composição Auxiliar	88267	SINAPI	ENCANADOR OU BOMBEIRO HIDRÁULICO COM ENCARGOS COMPLEMENTARES	SEDI - SERVIÇOS DIVERSOS	H	0,1200000	19,21	2,30	
Composição Auxiliar	88248	SINAPI	AUXILIAR DE ENCANADOR OU BOMBEIRO HIDRÁULICO COM ENCARGOS COMPLEMENTARES	SEDI - SERVIÇOS DIVERSOS	H	0,1200000	14,80	1,77	
Insumo	00020080	SINAPI	ADESIVO PLASTICO PARA PVC, FRASCO COM 175 GR	Material	UN	0,0400000	17,58	0,70	
Insumo	00003522	SINAPI	JOELHO PVC, SOLDAVEL COM ROSCA, 90 GRAUS, 25 MM X 3/4", PARA AGUA FRIA PREDIAL	Material	UN	1,0000000	3,74	3,74	
Insumo	00038383	SINAPI	LIXA D'AGUA EM FOLHA, GRAO 100	Material	UN	0,0120000	1,66	0,01	
Insumo	00020083	SINAPI	SOLUCAO PREPARADORA / LIMPADORA PARA PVC, FRASCO COM 1000 CM3	Material	UN	0,0100000	61,02	0,61	
				MO sem LS =>	3,07	LS =>	0,00	MO com LS =>	3,07
				Valor do BDI =>	2,04			Valor com BDI =>	11,17

Composição	Código	Banco	Descrição	Tipo	Und	Quant.	Valor Unit	Total	
Composição	90373	SINAPI	JOELHO 90 GRAUS COM BUCHA DE LATÃO, PVC, SOLDÁVEL, DN 25MM, X 1/2 INSTALADO EM RAMAL OU SUB-RAMAL DE ÁGUA - FORNECIMENTO E INSTALAÇÃO. AF 12/2014	INHI - INSTALAÇÕES HIDROS SANITÁRIAS	UN	1,0000000	12,89	12,89	
Composição Auxiliar	88267	SINAPI	ENCANADOR OU BOMBEIRO HIDRÁULICO COM ENCARGOS COMPLEMENTARES	SEDI - SERVIÇOS DIVERSOS	H	0,1500000	19,21	2,88	
Composição Auxiliar	88248	SINAPI	AUXILIAR DE ENCANADOR OU BOMBEIRO HIDRÁULICO COM ENCARGOS COMPLEMENTARES	SEDI - SERVIÇOS DIVERSOS	H	0,1500000	14,80	2,22	
Insumo	00000122	SINAPI	ADESIVO PLASTICO PARA PVC, FRASCO COM *850* GR	Material	UN	0,0070000	53,86	0,37	
Insumo	00020147	SINAPI	JOELHO PVC, SOLDAVEL, COM BUCHA DE LATAO, 90 GRAUS, 25 MM X 1/2", PARA AGUA FRIA PREDIAL	Material	UN	1,0000000	6,86	6,86	
Insumo	00038383	SINAPI	LIXA D'AGUA EM FOLHA, GRAO 100	Material	UN	0,0500000	1,66	0,08	
Insumo	00020083	SINAPI	SOLUCAO PREPARADORA / LIMPADORA PARA PVC, FRASCO COM 1000 CM3	Material	UN	0,0080000	61,02	0,48	
				MO sem LS =>	3,85	LS =>	0,00	MO com LS =>	3,85



Valor do BDI 2,88  
=>  
Valor com BDI => 15,77

	Código	Banco	Descrição	Tipo	Und	Quant.	Valor Unit	Total	
Composição	94674	SINAPI	JOELHO 90 GRAUS, PVC, SOLDÁVEL, DN 32 MM INSTALADO EM RESERVAÇÃO DE ÁGUA DE EDIFICAÇÃO QUE POSSUA RESERVATÓRIO DE FIBRA/FIBROCIMENTO FORNECIMENTO E INSTALAÇÃO. AF 06/2016	INHI - INSTALAÇÕES HIDROS SANITÁRIAS	UN	1,0000000	7,84	7,84	
Composição Auxiliar	88267	SINAPI	ENCANADOR OU BOMBEIRO HIDRÁULICO COM ENCARGOS COMPLEMENTARES	SEDI - SERVIÇOS DIVERSOS	H	0,1200000	19,21	2,30	
Composição Auxiliar	88248	SINAPI	AUXILIAR DE ENCANADOR OU BOMBEIRO HIDRÁULICO COM ENCARGOS COMPLEMENTARES	SEDI - SERVIÇOS DIVERSOS	H	0,1200000	14,80	1,77	
Insumo	00020080	SINAPI	ADESIVO PLASTICO PARA PVC, FRASCO COM 175 GR	Material	UN	0,0400000	17,58	0,70	
Insumo	00003536	SINAPI	JOELHO PVC, SOLDÁVEL, 90 GRAUS, 32 MM, PARA AGUA FRIA PREDIAL	Material	UN	1,0000000	2,45	2,45	
Insumo	00038383	SINAPI	LIXA D'AGUA EM FOLHA, GRAO 100	Material	UN	0,0120000	1,66	0,01	
Insumo	00020083	SINAPI	SOLUCAO PREPARADORA / LIMPADORA PARA PVC, FRASCO COM 1000 CM3	Material	UN	0,0100000	61,02	0,61	
				MO sem LS =>	3,07	LS =>	0,00	MO com LS =>	3,07
				Valor do BDI =>	1,75			Valor com BDI =>	9,59

	Código	Banco	Descrição	Tipo	Und	Quant.	Valor Unit	Total	
Composição	92874	SINAPI	LANÇAMENTO COM USO DE BOMBA, ADENSAMENTO E ACABAMENTO DE CONCRETO EM ESTRUTURAS. AF 12/2015	FUES - FUNDAÇÕES E ESTRUTURAS	m³	1,0000000	25,86	25,86	
Composição Auxiliar	90587	SINAPI	VIBRADOR DE IMERSÃO, DIÂMETRO DE PONTEIRA 45MM, MOTOR ELÉTRICO TRIFÁSICO POTÊNCIA DE 2 CV - CHI DIURNO. AF 06/2015	CHOR - CUSTOS HORÁRIOS DE	CHI	0,1310000	0,36	0,04	
Composição Auxiliar	90586	SINAPI	VIBRADOR DE IMERSÃO, DIÂMETRO DE PONTEIRA 45MM, MOTOR ELÉTRICO TRIFÁSICO POTÊNCIA DE 2 CV - CHP DIURNO. AF 06/2015	CHOR - CUSTOS HORÁRIOS DE MÁQUINAS E	CHP	0,0680000	1,50	0,10	
Composição Auxiliar	88316	SINAPI	SERVEENTE COM ENCARGOS COMPLEMENTARES	SEDI - SERVIÇOS DIVERSOS	H	1,1920000	15,32	18,26	
Composição Auxiliar	88309	SINAPI	PEDREIRO COM ENCARGOS COMPLEMENTARES	SEDI - SERVIÇOS DIVERSOS	H	0,1990000	18,87	3,75	
Composição Auxiliar	88262	SINAPI	CARPINTEIRO DE FORMAS COM ENCARGOS COMPLEMENTARES	SEDI - SERVIÇOS DIVERSOS	H	0,1990000	18,67	3,71	
				MO sem LS =>	18,58	LS =>	0,00	MO com LS =>	18,58
				Valor do BDI =>	5,79			Valor com BDI =>	31,65

	Código	Banco	Descrição	Tipo	Und	Quant.	Valor Unit	Total	
Composição	86904	SINAPI	LAVATÓRIO LOUÇA BRANCA SUSPENSO, 29,5 X 39CM OU EQUIVALENTE, PADRÃO POPULAR - FORNECIMENTO E INSTALAÇÃO. AF 01/2020	INHI - INSTALAÇÕES HIDROS SANITÁRIAS	UN	1,0000000	148,47	148,47	
Composição Auxiliar	88267	SINAPI	ENCANADOR OU BOMBEIRO HIDRÁULICO COM ENCARGOS COMPLEMENTARES	SEDI - SERVIÇOS DIVERSOS	H	0,3870000	19,21	7,43	
Composição Auxiliar	88316	SINAPI	SERVEENTE COM ENCARGOS COMPLEMENTARES	SEDI - SERVIÇOS DIVERSOS	H	0,1886000	15,32	2,88	
Insumo	00004351	SINAPI	PARAFUSO NIQUELADO 3 1/2" COM ACABAMENTO CROMADO PARA FIXAR PEÇA SANITÁRIA, INCLUI PORCA CEGA, ARRUELA E BUCHA DE NYLON TAMANHO S-8	Material	UN	2,0000000	11,94	23,88	
Insumo	00037329	SINAPI	REJUNTE EPOXI, QUALQUER COR	Material	KG	0,0304000	65,54	1,99	
Insumo	00036521	SINAPI	LAVATORIO DE CANTO DE LOUCA BRANCA, SUSPENSO (SEM COLUNA), DIMENSOES *40 X 30* CM (L X C)	Material	UN	1,0000000	112,29	112,29	
				MO sem LS =>	7,87	LS =>	0,00	MO com LS =>	7,87
				Valor do BDI =>	33,27			Valor com BDI =>	181,74

	Código	Banco	Descrição	Tipo	Und	Quant.	Valor Unit	Total	
Composição	91885	SINAPI	LUVA PARA ELETRODUTO, PVC, ROSCÁVEL, DN 32 MM (1"), PARA CIRCUITOS TERMINAIS, INSTALADA EM PAREDE - FORNECIMENTO E INSTALAÇÃO. AF 12/2015	INEL - INSTALAÇÃO ELÉTRICA/ELETRIFICAÇÃO E ILUMINAÇÃO	UN	1,0000000	8,35	8,35	
Composição Auxiliar	88264	SINAPI	ELETRICISTA COM ENCARGOS COMPLEMENTARES	SEDI - SERVIÇOS DIVERSOS	H	0,1820000	22,82	4,15	
Composição Auxiliar	88247	SINAPI	AUXILIAR DE ELETRICISTA COM ENCARGOS COMPLEMENTARES	SEDI - SERVIÇOS DIVERSOS	H	0,1820000	17,39	3,16	
Insumo	00001892	SINAPI	LUVA EM PVC RIGIDO ROSCAVEL, DE 1", PARA ELETRODUTO	Material	UN	1,0000000	1,04	1,04	
				MO sem LS =>	5,63	LS =>	0,00	MO com LS =>	5,63
				Valor do BDI =>	1,87			Valor com BDI =>	10,22

	Código	Banco	Descrição	Tipo	Und	Quant.	Valor Unit	Total	
Composição	99062	SINAPI	MASSA ÚNICA, PARA RECEBIMENTO DE PINTURA, EM ARGAMASSA TRAÇO 1:2:8, PREPARO MANUAL, APLICADA MANUALMENTE EM FACES INTERNAS DE PAREDES, ESPESSURA DE 20MM, COM EXECUÇÃO DE TALISCAS. AF 06/2014	SERT - SERVIÇOS	UN	1,0000000	1,77	1,77	
Composição Auxiliar	88239	SINAPI	AJUDANTE DE CARPINTEIRO COM ENCARGOS COMPLEMENTARES	SEDI - SERVIÇOS DIVERSOS	H	0,0323000	15,66	0,50	
Composição Auxiliar	88262	SINAPI	CARPINTEIRO DE FORMAS COM ENCARGOS COMPLEMENTARES	SEDI - SERVIÇOS DIVERSOS	H	0,0645000	18,67	1,20	
Insumo	00005068	SINAPI	PREGO DE ACO POLIDO COM CABECA 17 X 21 (2 X 11)	Material	KG	0,0034000	21,31	0,07	
				MO sem LS =>	1,27	LS =>	0,00	MO com LS =>	1,27
				Valor do BDI =>	0,39			Valor com BDI =>	2,16

	Código	Banco	Descrição	Tipo	Und	Quant.	Valor Unit	Total
Composição	87530	SINAPI	MASSA ÚNICA, PARA RECEBIMENTO DE PINTURA, EM ARGAMASSA TRAÇO 1:2:8, PREPARO MANUAL, APLICADA MANUALMENTE EM FACES INTERNAS DE PAREDES, ESPESSURA DE 20MM, COM EXECUÇÃO DE TALISCAS. AF 06/2014	REVE - REVESTIMENTO E TRATAMENTO DE SUPERFÍCIES	m²	1,0000000	27,77	27,77
Composição Auxiliar	87369	SINAPI	ARGAMASSA TRAÇO 1:2:8 (EM VOLUME DE CIMENTO, CAL E AREIA MÉDIA ÚMIDA) PARA EMBOÇO/MASSA ÚNICA/ASSENTAMENTO DE ALVENARIA DE VEDAÇÃO, PREPARO MANUAL. AF_08/2019	SEDI - SERVIÇOS DIVERSOS	m³	0,0376000	433,66	16,30
Composição Auxiliar	88316	SINAPI	SERVEENTE COM ENCARGOS COMPLEMENTARES	SEDI - SERVIÇOS DIVERSOS	H	0,1710000	15,32	2,61



Composição Auxiliar	88309	SINAPI	PEDREIRO COM ENCARGOS COMPLEMENTARES	SEDI - SERVIÇOS DIVERSOS	H	0,4700000	18,87	8,86	
				MO sem LS =>	13,08	LS =>	0,00	MO com LS =>	13,08
				Valor do BDI =>	6,22			Valor com BDI =>	33,99

	Código	Banco	Descrição	Tipo	Und	Quant.	Valor Unit	Total	
Composição	88392	SINAPI	MISTURADOR DE ARGAMASSA, EIXO HORIZONTAL, CAPACIDADE DE MISTURA 300 KG, MOTOR ELÉTRICO POTÊNCIA 5 CV - CHI DIURNO. AF 06/2014	CHOR - CUSTOS HORÁRIOS DE MÁQUINAS E	CHI	1,0000000	0,95	0,95	
Composição Auxiliar	88389	SINAPI	MISTURADOR DE ARGAMASSA, EIXO HORIZONTAL, CAPACIDADE DE MISTURA 300 KG, MOTOR ELÉTRICO POTÊNCIA 5 CV - JUROS. AF 06/2014	CHOR - CUSTOS HORÁRIOS DE MÁQUINAS E	H	1,0000000	0,10	0,10	
Composição Auxiliar	88387	SINAPI	MISTURADOR DE ARGAMASSA, EIXO HORIZONTAL, CAPACIDADE DE MISTURA 300 KG, MOTOR ELÉTRICO POTÊNCIA 5 CV - DEPRECIACÃO. AF 06/2014	CHOR - CUSTOS HORÁRIOS DE MÁQUINAS E	H	1,0000000	0,85	0,85	
				MO sem LS =>	0,00	LS =>	0,00	MO com LS =>	0,00
				Valor do BDI =>	0,21			Valor com BDI =>	1,16

	Código	Banco	Descrição	Tipo	Und	Quant.	Valor Unit	Total	
Composição	88386	SINAPI	MISTURADOR DE ARGAMASSA, EIXO HORIZONTAL, CAPACIDADE DE MISTURA 300 KG, MOTOR ELÉTRICO POTÊNCIA 5 CV - CHP DIURNO. AF 06/2014	CHOR - CUSTOS HORÁRIOS DE MÁQUINAS E	CHP	1,0000000	4,24	4,24	
Composição Auxiliar	88387	SINAPI	MISTURADOR DE ARGAMASSA, EIXO HORIZONTAL, CAPACIDADE DE MISTURA 300 KG, MOTOR ELÉTRICO POTÊNCIA 5 CV - DEPRECIACÃO. AF 06/2014	CHOR - CUSTOS HORÁRIOS DE MÁQUINAS E	H	1,0000000	0,85	0,85	
Composição Auxiliar	88389	SINAPI	MISTURADOR DE ARGAMASSA, EIXO HORIZONTAL, CAPACIDADE DE MISTURA 300 KG, MOTOR ELÉTRICO POTÊNCIA 5 CV - JUROS. AF 06/2014	CHOR - CUSTOS HORÁRIOS DE MÁQUINAS E	H	1,0000000	0,10	0,10	
Composição Auxiliar	88391	SINAPI	MISTURADOR DE ARGAMASSA, EIXO HORIZONTAL, CAPACIDADE DE MISTURA 300 KG, MOTOR ELÉTRICO POTÊNCIA 5 CV - MATERIAIS NA OPERACÃO. AF 06/2014	CHOR - CUSTOS HORÁRIOS DE MÁQUINAS E	H	1,0000000	2,22	2,22	
Composição Auxiliar	88390	SINAPI	MISTURADOR DE ARGAMASSA, EIXO HORIZONTAL, CAPACIDADE DE MISTURA 300 KG, MOTOR ELÉTRICO POTÊNCIA 5 CV - MANUTENÇÃO. AF 06/2014	CHOR - CUSTOS HORÁRIOS DE MÁQUINAS E	H	1,0000000	1,07	1,07	
				MO sem LS =>	0,00	LS =>	0,00	MO com LS =>	0,00
				Valor do BDI =>	0,95			Valor com BDI =>	5,19

	Código	Banco	Descrição	Tipo	Und	Quant.	Valor Unit	Total	
Composição	88387	SINAPI	MISTURADOR DE ARGAMASSA, EIXO HORIZONTAL, CAPACIDADE DE MISTURA 300 KG, MOTOR ELÉTRICO POTÊNCIA 5 CV - DEPRECIACÃO. AF 06/2014	CHOR - CUSTOS HORÁRIOS DE MÁQUINAS E	H	1,0000000	0,85	0,85	
Insumo	00037544	SINAPI	MISTURADOR DE ARGAMASSA, EIXO HORIZONTAL, CAPACIDADE DE MISTURA 300 KG, MOTOR ELETRICO TRIFASICO 220/380 V, POTENCIA 5 CV	Equipamento	UN	0,0000640	13.403,82	0,85	
				MO sem LS =>	0,00	LS =>	0,00	MO com LS =>	0,00
				Valor do BDI =>	0,19			Valor com BDI =>	1,04

	Código	Banco	Descrição	Tipo	Und	Quant.	Valor Unit	Total	
Composição	88389	SINAPI	MISTURADOR DE ARGAMASSA, EIXO HORIZONTAL, CAPACIDADE DE MISTURA 300 KG, MOTOR ELÉTRICO POTÊNCIA 5 CV - JUROS. AF 06/2014	CHOR - CUSTOS HORÁRIOS DE MÁQUINAS E	H	1,0000000	0,10	0,10	
Insumo	00037544	SINAPI	MISTURADOR DE ARGAMASSA, EIXO HORIZONTAL, CAPACIDADE DE MISTURA 300 KG, MOTOR ELETRICO TRIFASICO 220/380 V, POTENCIA 5 CV	Equipamento	UN	0,0000076	13.403,82	0,10	
				MO sem LS =>	0,00	LS =>	0,00	MO com LS =>	0,00
				Valor do BDI =>	0,02			Valor com BDI =>	0,12

	Código	Banco	Descrição	Tipo	Und	Quant.	Valor Unit	Total	
Composição	88390	SINAPI	MISTURADOR DE ARGAMASSA, EIXO HORIZONTAL, CAPACIDADE DE MISTURA 300 KG, MOTOR ELÉTRICO POTÊNCIA 5 CV - MANUTENÇÃO. AF 06/2014	CHOR - CUSTOS HORÁRIOS DE MÁQUINAS E	H	1,0000000	1,07	1,07	
Insumo	00037544	SINAPI	MISTURADOR DE ARGAMASSA, EIXO HORIZONTAL, CAPACIDADE DE MISTURA 300 KG, MOTOR ELETRICO TRIFASICO 220/380 V, POTENCIA 5 CV	Equipamento	UN	0,0000800	13.403,82	1,07	
				MO sem LS =>	0,00	LS =>	0,00	MO com LS =>	0,00
				Valor do BDI =>	0,23			Valor com BDI =>	1,30

	Código	Banco	Descrição	Tipo	Und	Quant.	Valor Unit	Total	
Composição	88391	SINAPI	MISTURADOR DE ARGAMASSA, EIXO HORIZONTAL, CAPACIDADE DE MISTURA 300 KG, MOTOR ELÉTRICO POTÊNCIA 5 CV - MATERIAIS NA OPERACÃO. AF 06/2014	CHOR - CUSTOS HORÁRIOS DE MÁQUINAS E	H	1,0000000	2,22	2,22	
Insumo	00002705	SINAPI	ENERGIA ELETTRICA ATE 2000 KWH INDUSTRIAL, SEM DEMANDA	Material	KW/H	3,1300000	0,71	2,22	
				MO sem LS =>	0,00	LS =>	0,00	MO com LS =>	0,00
				Valor do BDI =>	0,49			Valor com BDI =>	2,71

	Código	Banco	Descrição	Tipo	Und	Quant.	Valor Unit	Total
Composição	92538	SINAPI	MONTAGEM E DESMONTAGEM DE FÔRMA DE LAJE MACIÇA, PÉ-DIREITO SIMPLES, EM CHAPA DE MADEIRA COMPENSADA PLASTIFICADA, 18 UTILIZACÕES. AF 09/2020	FUES - FUNDAÇÕES E ESTRUTURAS	m²	1,0000000	17,72	17,72
Composição Auxiliar	92268	SINAPI	FABRICAÇÃO DE FÔRMA PARA LAJES, EM CHAPA DE MADEIRA COMPENSADA PLASTIFICADA, E = 18 MM. AF 09/2020	FUES - FUNDAÇÕES E ESTRUTURAS	m²	0,0870000	72,16	6,27
Composição Auxiliar	88262	SINAPI	CARPINTEIRO DE FORMAS COM ENCARGOS COMPLEMENTARES	SEDI - SERVIÇOS DIVERSOS	H	0,3660000	18,67	6,83



Composição Auxiliar	88239	SINAPI	AJUDANTE DE CARPINTEIRO COM ENCARGOS COMPLEMENTARES	SEDI - SERVIÇOS DIVERSOS	H	0,0670000	15,66	1,04	
Insumo	00002692	SINAPI	DESMOLDANTE PROTETOR PARA FORMAS DE MADEIRA, DE BASE OLEOSA EMULSIONADA EM AGUA	Material	L	0,0040000	7,77	0,03	
Insumo	00010749	SINAPI	LOCALCAO DE ESCORA METALICA TELESCOPICA, COM ALTURA REGULAVEL DE *1,80* A *3,20* M, COM CAPACIDADE DE CARGA DE NO MINIMO 1000 KGF (10 KN), INCLUSO TRIPE E FORCADO	Equipamento	MES	0,3970000	1,87	0,74	
Insumo	00040270	SINAPI	VIGA DE ESCORAMENTO H20, DE MADEIRA, PESO DE 5,00 A 5,20 KG/M, COM EXTREIMIDADES PLASTICAS	Material	M	0,0300000	93,93	2,81	
				MO sem LS =>	5,96	LS =>	0,00	MO com LS =>	5,96
				Valor do BDI =>	3,97			Valor com BDI =>	21,69

	Código	Banco	Descrição	Tipo	Und	Quant.	Valor Unit	Total	
Composição	92443	SINAPI	MONTAGEM E DESMONTAGEM DE FÔRMA DE PILARES RETANGULARES E ESTRUTURAS SIMILARES, PÉ-DIREITO SIMPLES, EM CHAPA DE MADEIRA COMPENSADA PLASTIFICADA, 18 UTILIZAÇÕES. AF 09/2020	FUES - FUNDAÇÕES E ESTRUTURAS	m²	1,0000000	30,23	30,23	
Composição Auxiliar	92264	SINAPI	FABRICAÇÃO DE FÔRMA PARA PILARES E ESTRUTURAS SIMILARES, EM CHAPA DE MADEIRA COMPENSADA PLASTIFICADA, E = 18 MM. AF 09/2020	FUES - FUNDAÇÕES E ESTRUTURAS	m²	0,0670000	206,99	13,86	
Composição Auxiliar	88239	SINAPI	AJUDANTE DE CARPINTEIRO COM ENCARGOS COMPLEMENTARES	SEDI - SERVIÇOS DIVERSOS	H	0,1100000	15,66	1,72	
Composição Auxiliar	88262	SINAPI	CARPINTEIRO DE FORMAS COM ENCARGOS COMPLEMENTARES	SEDI - SERVIÇOS DIVERSOS	H	0,6000000	18,67	11,20	
Insumo	00002692	SINAPI	DESMOLDANTE PROTETOR PARA FORMAS DE MADEIRA, DE BASE OLEOSA EMULSIONADA EM AGUA	Material	L	0,0040000	7,77	0,03	
Insumo	00040275	SINAPI	LOCALCAO DE VIGA SANDUICHE METALICA VAZADA PARA TRAVAMENTO DE PILARES, ALTURA DE *8* CM, LARGURA DE *6* CM E EXTENSAO DE 2 M	Equipamento	MES	0,3930000	4,10	1,61	
Insumo	00040271	SINAPI	LOCALCAO DE APRUMADOR METALICO DE PILAR, COM ALTURA E ANGULO REGULAVEIS, EXTENSAO DE *1,50* A *2,80* M	Equipamento	MES	0,1960000	2,66	0,52	
Insumo	00040287	SINAPI	LOCALCAO DE BARRA DE ANCORAGEM DE 0,80 A 1,20 M DE EXTENSAO, COM ROSCA DE 5/8", INCLUINDO PORCA E FLANGE	Equipamento	MES	0,7850000	1,02	0,80	
Insumo	00040304	SINAPI	PREGO DE ACO POLIDO COM CABECA DUPLA 17 X 27 (2 1/2 X 11)	Material	KG	0,0190000	26,30	0,49	
				MO sem LS =>	11,44	LS =>	0,00	MO com LS =>	11,44
				Valor do BDI =>	6,77			Valor com BDI =>	37,00

	Código	Banco	Descrição	Tipo	Und	Quant.	Valor Unit	Total	
Composição	92479	SINAPI	MONTAGEM E DESMONTAGEM DE FÔRMA DE VIGA, ESCORAMENTO COM GARFO DE MADEIRA, PÉ-DIREITO SIMPLES, EM CHAPA DE MADEIRA PLASTIFICADA, 18 UTILIZAÇÕES. AF 09/2020	FUES - FUNDAÇÕES E ESTRUTURAS	m²	1,0000000	64,41	64,41	
Composição Auxiliar	92266	SINAPI	FABRICAÇÃO DE FÔRMA PARA VIGAS, EM CHAPA DE MADEIRA COMPENSADA PLASTIFICADA, E = 18 MM. AF 09/2020	FUES - FUNDAÇÕES E ESTRUTURAS	m²	0,1050000	145,17	15,24	
Composição Auxiliar	92272	SINAPI	FABRICAÇÃO DE ESCORAS DE VIGA DO TIPO GARFO, EM MADEIRA. AF 09/2020	FUES - FUNDAÇÕES E ESTRUTURAS	M	0,6590000	46,87	30,88	
Composição Auxiliar	88262	SINAPI	CARPINTEIRO DE FORMAS COM ENCARGOS COMPLEMENTARES	SEDI - SERVIÇOS DIVERSOS	H	0,5960000	18,67	11,12	
Composição Auxiliar	88239	SINAPI	AJUDANTE DE CARPINTEIRO COM ENCARGOS COMPLEMENTARES	SEDI - SERVIÇOS DIVERSOS	H	0,1090000	15,66	1,70	
Insumo	00002692	SINAPI	DESMOLDANTE PROTETOR PARA FORMAS DE MADEIRA, DE BASE OLEOSA EMULSIONADA EM AGUA	Material	L	0,0040000	7,77	0,03	
Insumo	00040304	SINAPI	PREGO DE ACO POLIDO COM CABECA DUPLA 17 X 27 (2 1/2 X 11)	Material	KG	0,0490000	26,30	1,28	
Insumo	00006193	SINAPI	TABUA NAO APARELHADA *2,5 X 20* CM, EM MACARANDUBA, ANGELIM OU EQUIVALENTE DA REGIAO - BRUTA	Material	M	0,3280000	12,71	4,16	
				MO sem LS =>	14,02	LS =>	0,00	MO com LS =>	14,02
				Valor do BDI =>	14,43			Valor com BDI =>	78,84

	Código	Banco	Descrição	Tipo	Und	Quant.	Valor Unit	Total	
Composição	88282	SINAPI	MOTORISTA DE CAMINHÃO COM ENCARGOS COMPLEMENTARES	SEDI - SERVIÇOS DIVERSOS	H	1,0000000	24,21	24,21	
Composição	95347	SINAPI	CURSO DE CAPACITAÇÃO PARA MOTORISTA DE CAMINHÃO (ENCARGOS COMPLEMENTARES) - HORISTA	SEDI - SERVIÇOS DIVERSOS	H	1,0000000	0,07	0,07	
Insumo	00037370	SINAPI	ALIMENTACAO - HORISTA (COLETADO CAIXA)	Outros	H	1,0000000	1,67	1,67	
Insumo	00043488	SINAPI	EPI - FAMILIA OPERADOR ESCAVADEIRA - HORISTA (ENCARGOS COMPLEMENTARES - COLETADO CAIXA)	Equipamento	H	1,0000000	0,63	0,63	
Insumo	00037372	SINAPI	EXAMES - HORISTA (COLETADO CAIXA)	Outros	H	1,0000000	0,55	0,55	
Insumo	00043464	SINAPI	FERRAMENTAS - FAMILIA OPERADOR ESCAVADEIRA - HORISTA (ENCARGOS COMPLEMENTARES - COLETADO CAIXA)	Equipamento	H	1,0000000	0,01	0,01	
Insumo	00004093	SINAPI	MOTORISTA DE CAMINHÃO	Mão de Obra	H	1,0000000	20,44	20,44	
Insumo	00037373	SINAPI	SEGURO - HORISTA (COLETADO CAIXA)	Taxas	H	1,0000000	0,06	0,06	
Insumo	00037371	SINAPI	TRANSPORTE - HORISTA (COLETADO CAIXA)	Serviços	H	1,0000000	0,78	0,78	
				MO sem LS =>	20,51	LS =>	0,00	MO com LS =>	20,51
				Valor do BDI =>	5,42			Valor com BDI =>	29,63

	Código	Banco	Descrição	Tipo	Und	Quant.	Valor Unit	Total	
Composição	88286	SINAPI	MOTORISTA OPERADOR DE MUNCK COM ENCARGOS COMPLEMENTARES	SEDI - SERVIÇOS DIVERSOS	H	1,0000000	18,88	18,88	
Composição	95351	SINAPI	CURSO DE CAPACITAÇÃO PARA MOTORISTA OPERADOR DE MUNCK (ENCARGOS COMPLEMENTARES) - HORISTA	SEDI - SERVIÇOS DIVERSOS	H	1,0000000	0,17	0,17	
Insumo	00037370	SINAPI	ALIMENTACAO - HORISTA (COLETADO CAIXA)	Outros	H	1,0000000	1,67	1,67	
Insumo	00043488	SINAPI	EPI - FAMILIA OPERADOR ESCAVADEIRA - HORISTA (ENCARGOS COMPLEMENTARES - COLETADO CAIXA)	Equipamento	H	1,0000000	0,63	0,63	
Insumo	00037372	SINAPI	EXAMES - HORISTA (COLETADO CAIXA)	Outros	H	1,0000000	0,55	0,55	
Insumo	00043464	SINAPI	FERRAMENTAS - FAMILIA OPERADOR ESCAVADEIRA - HORISTA (ENCARGOS COMPLEMENTARES - COLETADO CAIXA)	Equipamento	H	1,0000000	0,01	0,01	
Insumo	00004096	SINAPI	MOTORISTA OPERADOR DE CAMINHÃO COM MUNCK	Mão de Obra	H	1,0000000	15,01	15,01	
Insumo	00037373	SINAPI	SEGURO - HORISTA (COLETADO CAIXA)	Taxas	H	1,0000000	0,06	0,06	
Insumo	00037371	SINAPI	TRANSPORTE - HORISTA (COLETADO CAIXA)	Serviços	H	1,0000000	0,78	0,78	
				MO sem LS =>	15,18	LS =>	0,00	MO com LS =>	15,18



Valor do BDI => 4,23 Valor com BDI => 23,11

Composição	Código Banco	Descrição	Tipo	Und	Quant.	Valor Unit	Total		
Composição	88377 SINAPI	OPERADOR DE BETONEIRA ESTACIONÁRIA/MISTURADOR COM ENCARGOS COMPLEMENTARES	SEDI - SERVIÇOS DIVERSOS	H	1,0000000	21,58	21,58		
Composição Auxiliar	95389 SINAPI	CURSO DE CAPACITAÇÃO PARA OPERADOR DE BETONEIRA ESTACIONÁRIA/MISTURADOR (ENCARGOS COMPLEMENTARES) - HORISTA	SEDI - SERVIÇOS DIVERSOS	H	1,0000000	0,10	0,10		
Insumo	00037370 SINAPI	ALIMENTACAO - HORISTA (COLETADO CAIXA)	Outros	H	1,0000000	1,67	1,67		
Insumo	00043488 SINAPI	EPI - FAMILIA OPERADOR ESCAVADEIRA - HORISTA (ENCARGOS COMPLEMENTARES - COLETADO CAIXA)	Equipamento	H	1,0000000	0,63	0,63		
Insumo	00037372 SINAPI	EXAMES - HORISTA (COLETADO CAIXA)	Outros	H	1,0000000	0,55	0,55		
Insumo	00043464 SINAPI	FERRAMENTAS - FAMILIA OPERADOR ESCAVADEIRA - HORISTA (ENCARGOS COMPLEMENTARES - COLETADO CAIXA)	Equipamento	H	1,0000000	0,01	0,01		
Insumo	00037666 SINAPI	OPERADOR DE BETONEIRA ESTACIONARIA / MISTURADOR	Mão de Obra	H	1,0000000	17,78	17,78		
Insumo	00037373 SINAPI	SEGURO - HORISTA (COLETADO CAIXA)	Taxas	H	1,0000000	0,06	0,06		
Insumo	00037371 SINAPI	TRANSPORTE - HORISTA (COLETADO CAIXA)	Serviços	H	1,0000000	0,78	0,78		
				MO sem LS =>	17,88	LS =>	0,00	MO com LS =>	17,88
				Valor do BDI =>	4,83			Valor com BDI =>	26,41

Composição	Código Banco	Descrição	Tipo	Und	Quant.	Valor Unit	Total		
Composição	88294 SINAPI	OPERADOR DE ESCAVADEIRA COM ENCARGOS COMPLEMENTARES	SEDI - SERVIÇOS DIVERSOS	H	1,0000000	28,76	28,76		
Composição Auxiliar	95357 SINAPI	CURSO DE CAPACITAÇÃO PARA OPERADOR DE ESCAVADEIRA (ENCARGOS COMPLEMENTARES) - HORISTA	SEDI - SERVIÇOS DIVERSOS	H	1,0000000	0,20	0,20		
Insumo	00037370 SINAPI	ALIMENTACAO - HORISTA (COLETADO CAIXA)	Outros	H	1,0000000	1,67	1,67		
Insumo	00043488 SINAPI	EPI - FAMILIA OPERADOR ESCAVADEIRA - HORISTA (ENCARGOS COMPLEMENTARES - COLETADO CAIXA)	Equipamento	H	1,0000000	0,63	0,63		
Insumo	00037372 SINAPI	EXAMES - HORISTA (COLETADO CAIXA)	Outros	H	1,0000000	0,55	0,55		
Insumo	00043464 SINAPI	FERRAMENTAS - FAMILIA OPERADOR ESCAVADEIRA - HORISTA (ENCARGOS COMPLEMENTARES - COLETADO CAIXA)	Equipamento	H	1,0000000	0,01	0,01		
Insumo	00004234 SINAPI	OPERADOR DE ESCAVADEIRA	Mão de Obra	H	1,0000000	24,86	24,86		
Insumo	00037373 SINAPI	SEGURO - HORISTA (COLETADO CAIXA)	Taxas	H	1,0000000	0,06	0,06		
Insumo	00037371 SINAPI	TRANSPORTE - HORISTA (COLETADO CAIXA)	Serviços	H	1,0000000	0,78	0,78		
				MO sem LS =>	25,06	LS =>	0,00	MO com LS =>	25,06
				Valor do BDI =>	6,44			Valor com BDI =>	35,20

Composição	Código Banco	Descrição	Tipo	Und	Quant.	Valor Unit	Total		
Composição	88295 SINAPI	OPERADOR DE GUINCHO COM ENCARGOS COMPLEMENTARES	SEDI - SERVIÇOS DIVERSOS	H	1,0000000	20,33	20,33		
Composição Auxiliar	95358 SINAPI	CURSO DE CAPACITAÇÃO PARA OPERADOR DE GUINCHO (ENCARGOS COMPLEMENTARES) - HORISTA	SEDI - SERVIÇOS DIVERSOS	H	1,0000000	0,19	0,19		
Insumo	00037370 SINAPI	ALIMENTACAO - HORISTA (COLETADO CAIXA)	Outros	H	1,0000000	1,67	1,67		
Insumo	00043488 SINAPI	EPI - FAMILIA OPERADOR ESCAVADEIRA - HORISTA (ENCARGOS COMPLEMENTARES - COLETADO CAIXA)	Equipamento	H	1,0000000	0,63	0,63		
Insumo	00037372 SINAPI	EXAMES - HORISTA (COLETADO CAIXA)	Outros	H	1,0000000	0,55	0,55		
Insumo	00043464 SINAPI	FERRAMENTAS - FAMILIA OPERADOR ESCAVADEIRA - HORISTA (ENCARGOS COMPLEMENTARES - COLETADO CAIXA)	Equipamento	H	1,0000000	0,01	0,01		
Insumo	00004253 SINAPI	OPERADOR DE GUINCHO OU GUINCHEIRO	Mão de Obra	H	1,0000000	16,44	16,44		
Insumo	00037373 SINAPI	SEGURO - HORISTA (COLETADO CAIXA)	Taxas	H	1,0000000	0,06	0,06		
Insumo	00037371 SINAPI	TRANSPORTE - HORISTA (COLETADO CAIXA)	Serviços	H	1,0000000	0,78	0,78		
				MO sem LS =>	16,63	LS =>	0,00	MO com LS =>	16,63
				Valor do BDI =>	4,55			Valor com BDI =>	24,88

Composição	Código Banco	Descrição	Tipo	Und	Quant.	Valor Unit	Total		
Composição	88296 SINAPI	OPERADOR DE GUINDASTE COM ENCARGOS COMPLEMENTARES	SEDI - SERVIÇOS DIVERSOS	H	1,0000000	21,94	21,94		
Composição Auxiliar	95359 SINAPI	CURSO DE CAPACITAÇÃO PARA OPERADOR DE GUINDASTE (ENCARGOS COMPLEMENTARES) - HORISTA	SEDI - SERVIÇOS DIVERSOS	H	1,0000000	0,21	0,21		
Insumo	00037370 SINAPI	ALIMENTACAO - HORISTA (COLETADO CAIXA)	Outros	H	1,0000000	1,67	1,67		
Insumo	00043488 SINAPI	EPI - FAMILIA OPERADOR ESCAVADEIRA - HORISTA (ENCARGOS COMPLEMENTARES - COLETADO CAIXA)	Equipamento	H	1,0000000	0,63	0,63		
Insumo	00037372 SINAPI	EXAMES - HORISTA (COLETADO CAIXA)	Outros	H	1,0000000	0,55	0,55		
Insumo	00043464 SINAPI	FERRAMENTAS - FAMILIA OPERADOR ESCAVADEIRA - HORISTA (ENCARGOS COMPLEMENTARES - COLETADO CAIXA)	Equipamento	H	1,0000000	0,01	0,01		
Insumo	00004254 SINAPI	OPERADOR DE GUINDASTE	Mão de Obra	H	1,0000000	18,03	18,03		
Insumo	00037373 SINAPI	SEGURO - HORISTA (COLETADO CAIXA)	Taxas	H	1,0000000	0,06	0,06		
Insumo	00037371 SINAPI	TRANSPORTE - HORISTA (COLETADO CAIXA)	Serviços	H	1,0000000	0,78	0,78		
				MO sem LS =>	18,24	LS =>	0,00	MO com LS =>	18,24
				Valor do BDI =>	4,91			Valor com BDI =>	26,85

Composição	Código Banco	Descrição	Tipo	Und	Quant.	Valor Unit	Total		
Composição	88297 SINAPI	OPERADOR DE MÁQUINAS E EQUIPAMENTOS COM ENCARGOS COMPLEMENTARES	SEDI - SERVIÇOS DIVERSOS	H	1,0000000	24,97	24,97		
Composição Auxiliar	95360 SINAPI	CURSO DE CAPACITAÇÃO PARA OPERADOR DE MÁQUINAS E EQUIPAMENTOS (ENCARGOS COMPLEMENTARES) - HORISTA	SEDI - SERVIÇOS DIVERSOS	H	1,0000000	0,17	0,17		
Insumo	00037370 SINAPI	ALIMENTACAO - HORISTA (COLETADO CAIXA)	Outros	H	1,0000000	1,67	1,67		
Insumo	00043488 SINAPI	EPI - FAMILIA OPERADOR ESCAVADEIRA - HORISTA (ENCARGOS COMPLEMENTARES - COLETADO CAIXA)	Equipamento	H	1,0000000	0,63	0,63		
Insumo	00037372 SINAPI	EXAMES - HORISTA (COLETADO CAIXA)	Outros	H	1,0000000	0,55	0,55		
Insumo	00043464 SINAPI	FERRAMENTAS - FAMILIA OPERADOR ESCAVADEIRA - HORISTA (ENCARGOS COMPLEMENTARES - COLETADO CAIXA)	Equipamento	H	1,0000000	0,01	0,01		
Insumo	00004230 SINAPI	OPERADOR DE MÁQUINAS E TRATORES DIVERSOS (TERRAPLANAGEM)	Mão de Obra	H	1,0000000	21,10	21,10		
Insumo	00037373 SINAPI	SEGURO - HORISTA (COLETADO CAIXA)	Taxas	H	1,0000000	0,06	0,06		
Insumo	00037371 SINAPI	TRANSPORTE - HORISTA (COLETADO CAIXA)	Serviços	H	1,0000000	0,78	0,78		
				MO sem LS =>	21,27	LS =>	0,00	MO com LS =>	21,27
				Valor do BDI =>	5,59			Valor com BDI =>	30,56





ESTADO DO RIO GRANDE DO NORTE  
 PREFEITURA MUNICIPAL DE JARDIM DE ANGICOS  
 CNPJ: 08.111.338/0001-22  
 Rua Pe. Saturnino de Jesus Bezerra, 68, CEP 59544-000  
 Jardim de Angicos/RN

	Código	Banco	Descrição	Tipo	Und	Quant.	Valor Unit	Total		
Composição	88309	SINAPI	PEDREIRO COM ENCARGOS COMPLEMENTARES	SEDI - SERVIÇOS	H	1,0000000	18,87	18,87		
Composição Auxiliar	95371	SINAPI	CURSO DE CAPACITAÇÃO PARA PEDREIRO (ENCARGOS COMPLEMENTARES) - HORISTA	SEDI - SERVIÇOS DIVERSOS	H	1,0000000	0,21	0,21		
Insumo	00037370	SINAPI	ALIMENTAÇÃO - HORISTA (COLETADO CAIXA)	Outros	H	1,0000000	1,67	1,67		
Insumo	00043489	SINAPI	EPI - FAMÍLIA PEDREIRO - HORISTA (ENCARGOS COMPLEMENTARES - COLETADO CAIXA)	Equipamento	H	1,0000000	0,95	0,95		
Insumo	00037372	SINAPI	EXAMES - HORISTA (COLETADO CAIXA)	Outros	H	1,0000000	0,55	0,55		
Insumo	00043465	SINAPI	FERRAMENTAS - FAMÍLIA PEDREIRO - HORISTA (ENCARGOS COMPLEMENTARES - COLETADO CAIXA)	Equipamento	H	1,0000000	0,58	0,58		
Insumo	00004750	SINAPI	PEDREIRO	Mão de Obra	H	1,0000000	14,07	14,07		
Insumo	00037373	SINAPI	SEGURO - HORISTA (COLETADO CAIXA)	Taxas	H	1,0000000	0,06	0,06		
Insumo	00037371	SINAPI	TRANSPORTE - HORISTA (COLETADO CAIXA)	Serviços	H	1,0000000	0,78	0,78		
					MO sem LS =>	14,28	LS =>	0,00	MO com LS =>	14,28
					Valor do BDI =>	4,22	Valor com BDI =>		23,09	

	Código	Banco	Descrição	Tipo	Und	Quant.	Valor Unit	Total		
Composição	97740	SINAPI	PEÇA CIRCULAR PRÉ-MOLDADA, VOLUME DE CONCRETO ACIMA DE 100 LITROS, TAXA DE AÇO APROXIMADA DE 30KG/M³. AF_01/2018	FUES - FUNDAÇÕES E ESTRUTURAS	m³	1,0000000	1.969,58	1.969,58		
Composição Auxiliar	91692	SINAPI	SERRA CIRCULAR DE BANCADA COM MOTOR ELÉTRICO POTÊNCIA DE 5HP, COM COIFA PARA DISCO 10" - CHP DIURNO. AF_08/2015	CHOR - CUSTOS HORÁRIOS DE MÁQUINAS E	CHP	0,2675000	27,37	7,32		
Composição Auxiliar	90587	SINAPI	VIBRADOR DE IMERSÃO, DIÂMETRO DE PONTEIRA 45MM, MOTOR ELÉTRICO TRIFÁSICO POTÊNCIA DE 2 CV - CHI DIURNO. AF_06/2015	CHOR - CUSTOS HORÁRIOS DE	CHI	3,1028000	0,36	1,11		
Composição Auxiliar	90586	SINAPI	VIBRADOR DE IMERSÃO, DIÂMETRO DE PONTEIRA 45MM, MOTOR ELÉTRICO TRIFÁSICO POTÊNCIA DE 2 CV - CHP DIURNO. AF_06/2015	CHOR - CUSTOS HORÁRIOS DE MÁQUINAS E	CHP	1,1283000	1,50	1,69		
Composição Auxiliar	91693	SINAPI	SERRA CIRCULAR DE BANCADA COM MOTOR ELÉTRICO POTÊNCIA DE 5HP, COM COIFA PARA DISCO 10" - CHI DIURNO. AF_08/2015	CHOR - CUSTOS HORÁRIOS DE MÁQUINAS E	CHI	0,5938000	25,06	14,88		
Composição Auxiliar	92784	SINAPI	ARMAÇÃO DE LAJE DE UMA ESTRUTURA CONVENCIONAL DE CONCRETO ARMADO EM UMA EDIFICAÇÃO TÉRREA OU SOBRADO UTILIZANDO AÇO CA-60 DE 5,0 MM - MONTAGEM. AF_12/2015	FUES - FUNDAÇÕES E ESTRUTURAS	KG	32,6798000	13,30	434,64		
Composição Auxiliar	94972	SINAPI	CONCRETO FCK = 30MPA, TRAÇO 1:2,1:2,5 (EM MASSA SECA DE CIMENTO/ AREIA MÉDIA/ BRITA 1) - PREPARO MECÂNICO COM BETONEIRA 600 L. AF_05/2021	FUES - FUNDAÇÕES E ESTRUTURAS	m³	1,1030000	390,60	430,83		
Composição Auxiliar	88316	SINAPI	SERVENTE COM ENCARGOS COMPLEMENTARES	SEDI - SERVIÇOS DIVERSOS	H	7,8078000	15,32	119,61		
Composição Auxiliar	88309	SINAPI	PEDREIRO COM ENCARGOS COMPLEMENTARES	SEDI - SERVIÇOS DIVERSOS	H	7,8078000	18,87	147,33		
Composição Auxiliar	88239	SINAPI	AJUDANTE DE CARPINTEIRO COM ENCARGOS COMPLEMENTARES	SEDI - SERVIÇOS DIVERSOS	H	0,8613000	15,66	13,48		
Composição Auxiliar	88261	SINAPI	CARPINTEIRO DE ESQUADRIA COM ENCARGOS COMPLEMENTARES	SEDI - SERVIÇOS DIVERSOS	H	4,3066000	17,81	76,70		
Insumo	00001351	SINAPI	!EM PROCESSO DE DESATIVACAO! CHAPA DE MADEIRA COMPENSADA RESINADA PARA FORMA DE CONCRETO, DE *2,2 X 1,1* M, E = 6 MM	Material	UN	0,3189000	71,38	22,76		
Insumo	00001358	SINAPI	CHAPA DE MADEIRA COMPENSADA RESINADA PARA FORMA DE CONCRETO, DE *2,2 X 1,1* M, E = 17 MM	Material	m²	6,7614000	76,44	516,84		
Insumo	00002692	SINAPI	DESMOLDANTE PROTETOR PARA FORMAS DE MADEIRA, DE BASE OLEOSA EMULSIONADA EM AGUA	Material	L	0,0350000	7,77	0,27		
Insumo	00020247	SINAPI	PREGO DE AÇO POLIDO COM CABECA 15 X 15 (1 1/4 X 13)	Material	KG	0,2954000	23,60	6,97		
Insumo	00004491	SINAPI	PONTELETE *7,5 X 7,5* CM EM PINUS, MISTA OU EQUIVALENTE DA REGIAO - BRUTA	Material	M	1,4216000	14,10	20,04		
Insumo	00005073	SINAPI	PREGO DE AÇO POLIDO COM CABECA 17 X 24 (2 1/4 X 11)	Material	KG	0,1843000	21,72	4,00		
Insumo	00039995	SINAPI	POLIESTIRENO EXPANDIDO/EPS (ISOPOR), TIPO 2F, BLOCO	Material	m³	0,2475000	486,09	120,30		
Insumo	00004517	SINAPI	SARRAFO *2,5 X 7,5* CM EM PINUS, MISTA OU EQUIVALENTE DA REGIAO - BRUTA	Material	M	6,2500000	4,93	30,81		
					MO sem LS =>	440,76	LS =>	0,00	MO com LS =>	440,76
					Valor do BDI =>	441,38	Valor com BDI =>		2.410,96	

	Código	Banco	Descrição	Tipo	Und	Quant.	Valor Unit	Total
Composição	97738	SINAPI	PEÇA CIRCULAR PRÉ-MOLDADA, VOLUME DE CONCRETO DE 10 A 30 LITROS, TAXA DE FIBRA DE POLIPROPILENO APROXIMADA DE 6 KG/M³. AF_01/2018 P	FUES - FUNDAÇÕES E ESTRUTURAS	m³	1,0000000	5.164,41	5.164,41
Composição Auxiliar	91692	SINAPI	SERRA CIRCULAR DE BANCADA COM MOTOR ELÉTRICO POTÊNCIA DE 5HP, COM COIFA PARA DISCO 10" - CHP DIURNO. AF_08/2015	CHOR - CUSTOS HORÁRIOS DE MÁQUINAS E	CHP	0,8801000	27,37	24,08
Composição Auxiliar	90587	SINAPI	VIBRADOR DE IMERSÃO, DIÂMETRO DE PONTEIRA 45MM, MOTOR ELÉTRICO TRIFÁSICO POTÊNCIA DE 2 CV - CHI DIURNO. AF_06/2015	CHOR - CUSTOS HORÁRIOS DE	CHI	18,2462000	0,36	6,56
Composição Auxiliar	90586	SINAPI	VIBRADOR DE IMERSÃO, DIÂMETRO DE PONTEIRA 45MM, MOTOR ELÉTRICO TRIFÁSICO POTÊNCIA DE 2 CV - CHP DIURNO. AF_06/2015	CHOR - CUSTOS HORÁRIOS DE MÁQUINAS E	CHP	6,6350000	1,50	9,95
Composição Auxiliar	91693	SINAPI	SERRA CIRCULAR DE BANCADA COM MOTOR ELÉTRICO POTÊNCIA DE 5HP, COM COIFA PARA DISCO 10" - CHI DIURNO. AF_08/2015	CHOR - CUSTOS HORÁRIOS DE MÁQUINAS E	CHI	3,4271000	25,06	85,88
Composição Auxiliar	94971	SINAPI	CONCRETO FCK = 25MPA, TRAÇO 1:2,3:2,7 (EM MASSA SECA DE CIMENTO/ AREIA MÉDIA/ BRITA 1) - PREPARO MECÂNICO COM BETONEIRA 600 L. AF_05/2021	FUES - FUNDAÇÕES E ESTRUTURAS	m³	1,2000000	378,66	454,39
Composição Auxiliar	88316	SINAPI	SERVENTE COM ENCARGOS COMPLEMENTARES	SEDI - SERVIÇOS DIVERSOS	H	31,9530000	15,32	489,51
Composição Auxiliar	88309	SINAPI	PEDREIRO COM ENCARGOS COMPLEMENTARES	SEDI - SERVIÇOS DIVERSOS	H	31,9530000	18,87	602,95
Composição Auxiliar	88239	SINAPI	AJUDANTE DE CARPINTEIRO COM ENCARGOS COMPLEMENTARES	SEDI - SERVIÇOS DIVERSOS	H	4,3072000	15,66	67,45
Composição Auxiliar	88261	SINAPI	CARPINTEIRO DE ESQUADRIA COM ENCARGOS COMPLEMENTARES	SEDI - SERVIÇOS DIVERSOS	H	21,5358000	17,81	383,55
Insumo	00001359	SINAPI	!EM PROCESSO DE DESATIVACAO! CHAPA DE MADEIRA COMPENSADA RESINADA PARA FORMA DE CONCRETO, DE *2,2 X 1,1* M, E = 20 MM	Material	UN	13,0514000	221,50	2.890,88
Insumo	00001351	SINAPI	!EM PROCESSO DE DESATIVACAO! CHAPA DE MADEIRA COMPENSADA RESINADA PARA FORMA DE CONCRETO, DE *2,2 X 1,1* M, E = 6 MM	Material	UN	0,6074000	71,38	43,35



ESTADO DO RIO GRANDE DO NORTE  
 PREFEITURA MUNICIPAL DE JARDIM DE ANGICOS  
 CNPJ: 08.111.338/0001-22  
 Rua Pe. Saturnino de Jesus Bezerra, 68, CEP 59544-000  
 Jardim de Angicos/RN

Insumo	00002692	SINAPI	DESMOLDANTE PROTETOR PARA FORMAS DE MADEIRA, DE BASE OLEOSA EMULSIONADA EM AGUA	Material	L	0,0667000	7,77	0,51	
Insumo	00039014	SINAPI	FIBRA DE ACO PARA REFORCO DO CONCRETO, SOLTA, TIPO A-I, FATOR DE FORMA *50* L / D, COMPRIMENTO DE *30* MM E RESISTENCIA A TRACAO DO ACO MAIOR 1000 MPA	Material	KG	6,0000000	9,19	55,14	
Insumo	00020247	SINAPI	PREGO DE ACO POLIDO COM CABECA 15 X 15 (1 1/4 X 13)	Material	KG	2,1276000	23,60	50,21	
				MO sem LS =>	1.281,77	LS =>	0,00	MO com LS =>	1.281,77
				Valor do BDI =>	1.157,34			Valor com BDI =>	6.321,75

	Código	Banco	Descrição	Tipo	Und	Quant.	Valor Unit	Total	
Composição	97739	SINAPI	PEÇA CIRCULAR PRÉ-MOLDADA, VOLUME DE CONCRETO DE 30 A 100 LITROS, TAXA DE ACO APROXIMADA DE 30KG/M³. AF 01/2018	FUES - FUNDAÇÕES E ESTRUTURAS	m³	1,0000000	2.562,75	2.562,75	
Composição Auxiliar	91692	SINAPI	SERRA CIRCULAR DE BANCADA COM MOTOR ELÉTRICO POTÊNCIA DE 5HP, COM COIFA PARA DISCO 10" - CHP DIURNO. AF_08/2015	CHOR - CUSTOS HORÁRIOS DE MÁQUINAS E	CHP	0,4398000	27,37	12,03	
Composição Auxiliar	90587	SINAPI	VIBRADOR DE IMERSÃO, DIÂMETRO DE PONTEIRA 45MM, MOTOR ELÉTRICO TRIFÁSICO POTÊNCIA DE 2 CV - CHI DIURNO. AF 06/2015	CHOR - CUSTOS HORÁRIOS DE	CHI	12,9471000	0,36	4,66	
Composição Auxiliar	90586	SINAPI	VIBRADOR DE IMERSÃO, DIÂMETRO DE PONTEIRA 45MM, MOTOR ELÉTRICO TRIFÁSICO POTÊNCIA DE 2 CV - CHP DIURNO. AF 06/2015	CHOR - CUSTOS HORÁRIOS DE MÁQUINAS E	CHP	4,7080000	1,50	7,06	
Composição Auxiliar	91693	SINAPI	SERRA CIRCULAR DE BANCADA COM MOTOR ELÉTRICO POTÊNCIA DE 5HP, COM COIFA PARA DISCO 10" - CHI DIURNO. AF_08/2015	CHOR - CUSTOS HORÁRIOS DE MÁQUINAS E	CHI	1,1233000	25,06	28,14	
Composição Auxiliar	94972	SINAPI	CONCRETO FCK = 30MPA, TRAÇO 1:2,1:2,5 (EM MASSA SECA DE CIMENTO/ AREIA MÉDIA/ BRITA 1) - PREPARO MECÂNICO COM BETONEIRA 600 L. AF 05/2021	FUES - FUNDAÇÕES E ESTRUTURAS	m³	1,2000000	390,60	468,72	
Composição Auxiliar	92783	SINAPI	ARMAÇÃO DE LAJE DE UMA ESTRUTURA CONVENCIONAL DE CONCRETO ARMADO EM UMA EDIFICAÇÃO TÉRREA OU SOBRADO UTILIZANDO ACO CA-60 DE 4.2 MM - MONTAGEM. AF 12/2015	FUES - FUNDAÇÕES E ESTRUTURAS	KG	21,9997000	14,95	328,89	
Composição Auxiliar	88239	SINAPI	AJUDANTE DE CARPINTEIRO COM ENCARGOS COMPLEMENTARES	SEDI - SERVIÇOS DIVERSOS	H	1,5632000	15,66	24,47	
Composição Auxiliar	88309	SINAPI	PEDREIRO COM ENCARGOS COMPLEMENTARES	SEDI - SERVIÇOS DIVERSOS	H	22,4077000	18,87	422,83	
Composição Auxiliar	88261	SINAPI	CARPINTEIRO DE ESQUADRIA COM ENCARGOS COMPLEMENTARES	SEDI - SERVIÇOS DIVERSOS	H	7,8158000	17,81	139,19	
Composição Auxiliar	88316	SINAPI	SERVEnte COM ENCARGOS COMPLEMENTARES	SEDI - SERVIÇOS DIVERSOS	H	22,4077000	15,32	343,28	
Insumo	00001351	SINAPI	EM PROCESSO DE DESATIVACAO! CHAPA DE MADEIRA COMPENSADA RESINADA PARA FORMA DE CONCRETO, DE *2,2 X 1,1* M, E = 6 MM	Material	UN	0,6074000	71,38	43,35	
Insumo	00001358	SINAPI	CHAPA DE MADEIRA COMPENSADA RESINADA PARA FORMA DE CONCRETO, DE *2,2 X 1,1* M, E = 17 MM	Material	m²	8,4225000	76,44	643,81	
Insumo	00002692	SINAPI	DESMOLDANTE PROTETOR PARA FORMAS DE MADEIRA, DE BASE OLEOSA EMULSIONADA EM AGUA	Material	L	0,0667000	7,77	0,51	
Insumo	00020247	SINAPI	PREGO DE ACO POLIDO COM CABECA 15 X 15 (1 1/4 X 13)	Material	KG	0,4377000	23,60	10,32	
Insumo	00004491	SINAPI	PONTALETE *7,5 X 7,5* CM EM PINUS, MISTA OU EQUIVALENTE DA REGIAO - BRUTA	Material	M	5,0545000	14,10	71,26	
Insumo	00005073	SINAPI	PREGO DE ACO POLIDO COM CABECA 17 X 24 (2 1/4 X 11)	Material	KG	0,6552000	21,72	14,23	
				MO sem LS =>	869,68	LS =>	0,00	MO com LS =>	869,68
				Valor do BDI =>	574,31			Valor com BDI =>	3.137,06

	Código	Banco	Descrição	Tipo	Und	Quant.	Valor Unit	Total	
Composição	97734	SINAPI	PEÇA RETANGULAR PRÉ-MOLDADA, VOLUME DE CONCRETO DE 10 A 30 LITROS, TAXA DE AÇO APROXIMADA DE 30KG/M³. AF_01/2018	FUES - FUNDAÇÕES E ESTRUTURAS	m³	1,0000000	2.309,31	2.309,31	
Composição Auxiliar	91692	SINAPI	SERRA CIRCULAR DE BANCADA COM MOTOR ELÉTRICO POTÊNCIA DE 5HP, COM COIFA PARA DISCO 10" - CHP DIURNO. AF_08/2015	CHOR - CUSTOS HORÁRIOS DE MÁQUINAS E	CHP	0,4877000	27,37	13,34	
Composição Auxiliar	90587	SINAPI	VIBRADOR DE IMERSÃO, DIÂMETRO DE PONTEIRA 45MM, MOTOR ELÉTRICO TRIFÁSICO POTÊNCIA DE 2 CV - CHI DIURNO. AF 06/2015	CHOR - CUSTOS HORÁRIOS DE	CHI	18,2462000	0,36	6,56	
Composição Auxiliar	90586	SINAPI	VIBRADOR DE IMERSÃO, DIÂMETRO DE PONTEIRA 45MM, MOTOR ELÉTRICO TRIFÁSICO POTÊNCIA DE 2 CV - CHP DIURNO. AF 06/2015	CHOR - CUSTOS HORÁRIOS DE MÁQUINAS E	CHP	6,6350000	1,50	9,95	
Composição Auxiliar	91693	SINAPI	SERRA CIRCULAR DE BANCADA COM MOTOR ELÉTRICO POTÊNCIA DE 5HP, COM COIFA PARA DISCO 10" - CHI DIURNO. AF_08/2015	CHOR - CUSTOS HORÁRIOS DE MÁQUINAS E	CHI	0,7043000	25,06	17,64	
Composição Auxiliar	92783	SINAPI	ARMAÇÃO DE LAJE DE UMA ESTRUTURA CONVENCIONAL DE CONCRETO ARMADO EM UMA EDIFICAÇÃO TÉRREA OU SOBRADO UTILIZANDO ACO CA-60 DE 4.2 MM - MONTAGEM. AF 12/2015	FUES - FUNDAÇÕES E ESTRUTURAS	KG	27,8988000	14,95	417,08	
Composição Auxiliar	94971	SINAPI	CONCRETO FCK = 25MPA, TRAÇO 1:2,3:2,7 (EM MASSA SECA DE CIMENTO/ AREIA MÉDIA/ BRITA 1) - PREPARO MECÂNICO COM BETONEIRA 600 L. AF 05/2021	FUES - FUNDAÇÕES E ESTRUTURAS	m³	1,2000000	378,66	454,39	
Composição Auxiliar	88316	SINAPI	SERVEnte COM ENCARGOS COMPLEMENTARES	SEDI - SERVIÇOS DIVERSOS	H	31,5459000	15,32	483,28	
Composição Auxiliar	88309	SINAPI	PEDREIRO COM ENCARGOS COMPLEMENTARES	SEDI - SERVIÇOS DIVERSOS	H	31,5459000	18,87	595,27	
Composição Auxiliar	88239	SINAPI	AJUDANTE DE CARPINTEIRO COM ENCARGOS COMPLEMENTARES	SEDI - SERVIÇOS DIVERSOS	H	1,1920000	15,66	18,66	
Composição Auxiliar	88261	SINAPI	CARPINTEIRO DE ESQUADRIA COM ENCARGOS COMPLEMENTARES	SEDI - SERVIÇOS DIVERSOS	H	5,9600000	17,81	106,14	
Insumo	00001358	SINAPI	CHAPA DE MADEIRA COMPENSADA RESINADA PARA FORMA DE CONCRETO, DE *2,2 X 1,1* M, E = 17 MM	Material	m²	1,9404000	76,44	148,32	
Insumo	00002692	SINAPI	DESMOLDANTE PROTETOR PARA FORMAS DE MADEIRA, DE BASE OLEOSA EMULSIONADA EM AGUA	Material	L	0,0833000	7,77	0,64	
Insumo	00020247	SINAPI	PREGO DE ACO POLIDO COM CABECA 15 X 15 (1 1/4 X 13)	Material	KG	0,4365000	23,60	10,30	
Insumo	00004517	SINAPI	SARRAFO *2,5 X 7,5* CM EM PINUS, MISTA OU EQUIVALENTE DA REGIAO - BRUTA	Material	M	5,6283000	4,93	27,74	
				MO sem LS =>	1.089,68	LS =>	0,00	MO com LS =>	1.089,68
				Valor do BDI =>	517,51			Valor com BDI =>	2.826,82

	Código	Banco	Descrição	Tipo	Und	Quant.	Valor Unit	Total
Composição	88310	SINAPI	PINTOR COM ENCARGOS COMPLEMENTARES	SEDI - SERVIÇOS	H	1,0000000	20,69	20,69



Composição	95372	SINAPI	CURSO DE CAPACITAÇÃO PARA PINTOR (ENCARGOS COMPLEMENTARES) - HORISTA	SEDI - SERVIÇOS DIVERSOS	H	1,0000000	0,15	0,15		
Auxiliar										
Insumo	00037370	SINAPI	ALIMENTACAO - HORISTA (COLETADO CAIXA)	Outros	H	1,0000000	1,67	1,67		
Insumo	00043490	SINAPI	EPI - FAMILIA PINTOR - HORISTA (ENCARGOS COMPLEMENTARES - COLETADO CAIXA)	Equipamento	H	1,0000000	1,33	1,33		
Insumo	00037372	SINAPI	EXAMES - HORISTA (COLETADO CAIXA)	Outros	H	1,0000000	0,55	0,55		
Insumo	00043466	SINAPI	FERRAMENTAS - FAMILIA PINTOR - HORISTA (ENCARGOS COMPLEMENTARES - COLETADO CAIXA)	Equipamento	H	1,0000000	1,27	1,27		
Insumo	00004783	SINAPI	PINTOR	Mão de Obra	H	1,0000000	14,88	14,88		
Insumo	00037373	SINAPI	SEGURO - HORISTA (COLETADO CAIXA)	Taxas	H	1,0000000	0,06	0,06		
Insumo	00037371	SINAPI	TRANSPORTE - HORISTA (COLETADO CAIXA)	Serviços	H	1,0000000	0,78	0,78		
				MO sem LS =>		15,03	LS =>	0,00	MO com LS =>	15,03
				Valor do BDI =>		4,63			Valor com BDI =>	25,32

	Código	Banco	Descrição	Tipo	Und	Quant.	Valor Unit	Total		
Composição	100758	SINAPI	PINTURA COM TINTA ALQUÍDICA DE ACABAMENTO (ESMALTE SINTÉTICO ACETINADO) APLICADA A ROLO OU PINCEL SOBRE SUPERFÍCIES METÁLICAS (EXCETO PERFIL) EXECUTADO EM OBRA (02 DEMÃOS). AF 01/2020	PINT - PINTURAS	m²	1,0000000	35,04	35,04		
Composição	88310	SINAPI	PINTOR COM ENCARGOS COMPLEMENTARES	SEDI - SERVIÇOS DIVERSOS	H	1,3559000	20,69	28,05		
Auxiliar										
Insumo	00005318	SINAPI	DILUENTE AGUARRAS	Material	L	0,0255000	16,35	0,41		
Insumo	00007311	SINAPI	TINTA ESMALTE SINTETICO PREMIUM ACETINADO	Material	L	0,2549000	25,82	6,58		
				MO sem LS =>		20,37	LS =>	0,00	MO com LS =>	20,37
				Valor do BDI =>		7,85			Valor com BDI =>	42,89

	Código	Banco	Descrição	Tipo	Und	Quant.	Valor Unit	Total		
Composição	100757	SINAPI	PINTURA COM TINTA ALQUÍDICA DE ACABAMENTO (ESMALTE SINTÉTICO ACETINADO) PULVERIZADA SOBRE SUPERFÍCIES METÁLICAS (EXCETO PERFIL) EXECUTADO EM OBRA (02 DEMÃOS). AF 01/2020 P	PINT - PINTURAS	m²	1,0000000	34,47	34,47		
Composição	88310	SINAPI	PINTOR COM ENCARGOS COMPLEMENTARES	SEDI - SERVIÇOS DIVERSOS	H	1,0531000	20,69	21,78		
Auxiliar										
Insumo	00005318	SINAPI	DILUENTE AGUARRAS	Material	L	0,1240000	16,35	2,02		
Insumo	00007311	SINAPI	TINTA ESMALTE SINTETICO PREMIUM ACETINADO	Material	L	0,4134000	25,82	10,67		
				MO sem LS =>		15,82	LS =>	0,00	MO com LS =>	15,82
				Valor do BDI =>		7,72			Valor com BDI =>	42,19

	Código	Banco	Descrição	Tipo	Und	Quant.	Valor Unit	Total		
Composição	100720	SINAPI	PINTURA COM TINTA ALQUÍDICA DE FUNDO (TIPO ZARCÃO) APLICADA A ROLO OU PINCEL SOBRE PERFIL METÁLICO EXECUTADO EM FÁBRICA (POR DEMÃO). AF 01/2020	PINT - PINTURAS	m²	1,0000000	7,47	7,47		
Composição	88310	SINAPI	PINTOR COM ENCARGOS COMPLEMENTARES	SEDI - SERVIÇOS DIVERSOS	H	0,2149000	20,69	4,44		
Auxiliar										
Insumo	00005318	SINAPI	DILUENTE AGUARRAS	Material	L	0,0106000	16,35	0,17		
Insumo	00007307	SINAPI	FUNDO ANTICORROSIVO PARA METAIS FERROSOS (ZARCAO)	Material	L	0,1062000	26,96	2,86		
				MO sem LS =>		3,22	LS =>	0,00	MO com LS =>	3,22
				Valor do BDI =>		1,67			Valor com BDI =>	9,14

	Código	Banco	Descrição	Tipo	Und	Quant.	Valor Unit	Total		
Composição	102219	SINAPI	PINTURA TINTA DE ACABAMENTO (PIGMENTADA) ESMALTE SINTÉTICO ACETINADO EM MADEIRA, 2 DEMÃOS. AF 01/2021	PINT - PINTURAS	m²	1,0000000	11,71	11,71		
Composição	88310	SINAPI	PINTOR COM ENCARGOS COMPLEMENTARES	SEDI - SERVIÇOS DIVERSOS	H	0,3805000	20,69	7,87		
Auxiliar										
Insumo	00005318	SINAPI	DILUENTE AGUARRAS	Material	L	0,0140000	16,35	0,22		
Insumo	00007311	SINAPI	TINTA ESMALTE SINTETICO PREMIUM ACETINADO	Material	L	0,1403000	25,82	3,62		
				MO sem LS =>		5,71	LS =>	0,00	MO com LS =>	5,71
				Valor do BDI =>		2,62			Valor com BDI =>	14,33

	Código	Banco	Descrição	Tipo	Und	Quant.	Valor Unit	Total		
Composição	91278	SINAPI	PLACA VIBRATÓRIA REVERSÍVEL COM MOTOR 4 TEMPOS A GASOLINA, FORÇA CENTRÍFUGA DE 25 KN (2500 KGF), POTÊNCIA 5,5 CV - CHI DIURNO. AF 08/2015	CHOR - CUSTOS HORÁRIOS DE MÁQUINAS E	CHI	1,0000000	0,54	0,54		
Composição	91274	SINAPI	PLACA VIBRATÓRIA REVERSÍVEL COM MOTOR 4 TEMPOS A GASOLINA, FORÇA CENTRÍFUGA DE 25 KN (2500 KGF), POTÊNCIA 5,5 CV - JUROS. AF 08/2015	CHOR - CUSTOS HORÁRIOS DE MÁQUINAS E	H	1,0000000	0,06	0,06		
Auxiliar										
Composição	91273	SINAPI	PLACA VIBRATÓRIA REVERSÍVEL COM MOTOR 4 TEMPOS A GASOLINA, FORÇA CENTRÍFUGA DE 25 KN (2500 KGF), POTÊNCIA 5,5 CV - DEPRECIACÃO. AF 08/2015	CHOR - CUSTOS HORÁRIOS DE MÁQUINAS E	H	1,0000000	0,48	0,48		
Auxiliar										
				MO sem LS =>		0,00	LS =>	0,00	MO com LS =>	0,00
				Valor do BDI =>		0,12			Valor com BDI =>	0,66

	Código	Banco	Descrição	Tipo	Und	Quant.	Valor Unit	Total
Composição	91277	SINAPI	PLACA VIBRATÓRIA REVERSÍVEL COM MOTOR 4 TEMPOS A GASOLINA, FORÇA CENTRÍFUGA DE 25 KN (2500 KGF), POTÊNCIA 5,5 CV - CHP DIURNO. AF 08/2015	CHOR - CUSTOS HORÁRIOS DE MÁQUINAS E	CHP	1,0000000	10,39	10,39
Composição	91276	SINAPI	PLACA VIBRATÓRIA REVERSÍVEL COM MOTOR 4 TEMPOS A GASOLINA, FORÇA CENTRÍFUGA DE 25 KN (2500 KGF), POTÊNCIA 5,5 CV - MATERIAIS NA OPERAÇÃO. AF 08/2015	CHOR - CUSTOS HORÁRIOS DE MÁQUINAS E	H	1,0000000	9,25	9,25
Auxiliar								
Composição	91273	SINAPI	PLACA VIBRATÓRIA REVERSÍVEL COM MOTOR 4 TEMPOS A GASOLINA, FORÇA CENTRÍFUGA DE 25 KN (2500 KGF), POTÊNCIA 5,5 CV - DEPRECIACÃO. AF 08/2015	CHOR - CUSTOS HORÁRIOS DE MÁQUINAS E	H	1,0000000	0,48	0,48
Auxiliar								
Composição	91274	SINAPI	PLACA VIBRATÓRIA REVERSÍVEL COM MOTOR 4 TEMPOS A GASOLINA, FORÇA CENTRÍFUGA DE 25 KN (2500 KGF), POTÊNCIA 5,5 CV - JUROS. AF 08/2015	CHOR - CUSTOS HORÁRIOS DE MÁQUINAS E	H	1,0000000	0,06	0,06
Auxiliar								



Composição Auxiliar	91275	SINAPI	PLACA VIBRATÓRIA REVERSÍVEL COM MOTOR 4 TEMPOS A GASOLINA, FORÇA CENTRÍFUGA DE 25 KN (2500 KGF), POTÊNCIA 5,5 CV - MANUTENÇÃO. AF 08/2015	CHOR - CUSTOS HORÁRIOS DE MÁQUINAS E	H	1,0000000	0,60	0,60	
				MO sem LS =>	0,00	LS =>	0,00	MO com LS =>	0,00
				Valor do BDI =>	2,32			Valor com BDI =>	12,71

	Código	Banco	Descrição	Tipo	Und	Quant.	Valor Unit	Total	
Composição	91273	SINAPI	PLACA VIBRATÓRIA REVERSÍVEL COM MOTOR 4 TEMPOS A GASOLINA, FORÇA CENTRÍFUGA DE 25 KN (2500 KGF), POTÊNCIA 5,5 CV - DEPRECIACÃO. AF 08/2015	CHOR - CUSTOS HORÁRIOS DE MÁQUINAS E	H	1,0000000	0,48	0,48	
Insumo	00001442	SINAPI	COMPACTADOR DE SOLO TIPO PLACA VIBRATORIA REVERSIVEL, A GASOLINA, 4 TEMPOS, PESO DE 125 A 150 KG, FORÇA CENTRIFUGA DE 2500 A 2800 KGF, LARG. TRABALHO DE 400 A 450 MM, FREQ VIBRACAO DE 4300 A 4500 RPM, VELOC. TRABALHO DE 15 A 20 M/MIN. POT. DE 5.5 A 6.0 HP	Equipamento	UN	0,0000533	9.019,92	0,48	
				MO sem LS =>	0,00	LS =>	0,00	MO com LS =>	0,00
				Valor do BDI =>	0,10			Valor com BDI =>	0,58

	Código	Banco	Descrição	Tipo	Und	Quant.	Valor Unit	Total	
Composição	91274	SINAPI	PLACA VIBRATÓRIA REVERSÍVEL COM MOTOR 4 TEMPOS A GASOLINA, FORÇA CENTRÍFUGA DE 25 KN (2500 KGF), POTÊNCIA 5,5 CV - JUROS. AF 08/2015	CHOR - CUSTOS HORÁRIOS DE MÁQUINAS E	H	1,0000000	0,06	0,06	
Insumo	00001442	SINAPI	COMPACTADOR DE SOLO TIPO PLACA VIBRATORIA REVERSIVEL, A GASOLINA, 4 TEMPOS, PESO DE 125 A 150 KG, FORÇA CENTRIFUGA DE 2500 A 2800 KGF, LARG. TRABALHO DE 400 A 450 MM, FREQ VIBRACAO DE 4300 A 4500 RPM, VELOC. TRABALHO DE 15 A 20 M/MIN. POT. DE 5.5 A 6.0 HP	Equipamento	UN	0,0000074	9.019,92	0,06	
				MO sem LS =>	0,00	LS =>	0,00	MO com LS =>	0,00
				Valor do BDI =>	0,01			Valor com BDI =>	0,07

	Código	Banco	Descrição	Tipo	Und	Quant.	Valor Unit	Total	
Composição	91275	SINAPI	PLACA VIBRATÓRIA REVERSÍVEL COM MOTOR 4 TEMPOS A GASOLINA, FORÇA CENTRÍFUGA DE 25 KN (2500 KGF), POTÊNCIA 5,5 CV - MANUTENÇÃO. AF 08/2015	CHOR - CUSTOS HORÁRIOS DE MÁQUINAS E	H	1,0000000	0,60	0,60	
Insumo	00001442	SINAPI	COMPACTADOR DE SOLO TIPO PLACA VIBRATORIA REVERSIVEL, A GASOLINA, 4 TEMPOS, PESO DE 125 A 150 KG, FORÇA CENTRIFUGA DE 2500 A 2800 KGF, LARG. TRABALHO DE 400 A 450 MM, FREQ VIBRACAO DE 4300 A 4500 RPM, VELOC. TRABALHO DE 15 A 20 M/MIN. POT. DE 5.5 A 6.0 HP	Equipamento	UN	0,0000667	9.019,92	0,60	
				MO sem LS =>	0,00	LS =>	0,00	MO com LS =>	0,00
				Valor do BDI =>	0,13			Valor com BDI =>	0,73

	Código	Banco	Descrição	Tipo	Und	Quant.	Valor Unit	Total	
Composição	91276	SINAPI	PLACA VIBRATÓRIA REVERSÍVEL COM MOTOR 4 TEMPOS A GASOLINA, FORÇA CENTRÍFUGA DE 25 KN (2500 KGF), POTÊNCIA 5,5 CV - MATERIAIS NA OPERAÇÃO. AF 08/2015	CHOR - CUSTOS HORÁRIOS DE MÁQUINAS E	H	1,0000000	9,25	9,25	
Insumo	00004222	SINAPI	GASOLINA COMUM	Material	L	1,4200000	6,52	9,25	
				MO sem LS =>	0,00	LS =>	0,00	MO com LS =>	0,00
				Valor do BDI =>	2,07			Valor com BDI =>	11,32

	Código	Banco	Descrição	Tipo	Und	Quant.	Valor Unit	Total	
Composição	90825	SINAPI	PORTA DE MADEIRA, MACIÇA (PESADA OU SUPERPESADA), 90X210CM, ESPESSURA DE 3,5CM, INCLUSO DOBRADIÇAS - FORNECIMENTO E INSTALAÇÃO. AF 12/2019	ESQV - ESQUADRIAS/FERRAGE NS/VIDROS	UN	1,0000000	666,78	666,78	
Composição Auxiliar	88261	SINAPI	CARPINTEIRO DE ESQUADRIA COM ENCARGOS COMPLEMENTARES	SEDI - SERVIÇOS DIVERSOS	H	2,3280000	17,81	41,46	
Composição Auxiliar	88316	SINAPI	SERVEENTE COM ENCARGOS COMPLEMENTARES	SEDI - SERVIÇOS DIVERSOS	H	1,1640000	15,32	17,83	
Insumo	00002432	SINAPI	DOBRADICA EM ACO/FERRO, 3 1/2" X 3", E= 1,9 A 2 MM, COM ANEL, CROMADO OU ZINCADO, TAMPA BOLA, COM PARAFUSOS	Material	UN	3,0000000	40,68	122,04	
Insumo	00011055	SINAPI	PARAFUSO ROSCA SOBERBA ZINCADO CABECA CHATA FENDA SIMPLES 3,5 X 25 MM (1 ")	Material	UN	19,8000000	0,10	1,98	
Insumo	00039505	SINAPI	PORTA DE MADEIRA, FOLHA PESADA (NBR 15930) DE 900 X 2100 MM, DE 40 MM A 45 MM DE ESPESSURA, NUCLEO SOLIDO, CAPA LISA EM HDF, ACABAMENTO EM PRIMER PARA PINTURA	Material	UN	1,0000000	483,47	483,47	
				MO sem LS =>	43,61	LS =>	0,00	MO com LS =>	43,61
				Valor do BDI =>	149,42			Valor com BDI =>	816,20

	Código	Banco	Descrição	Tipo	Und	Quant.	Valor Unit	Total
Composição	101625	SINAPI	PREPARO DE FUNDO DE VALA COM LARGURA MAIOR OU IGUAL A 1,5 M E MENOR QUE 2,5 M, COM CAMADA DE AREIA, LANÇAMENTO MECANIZADO. AF 08/2020	MOVVT - MOVIMENTO DE TERRA	m³	1,0000000	130,95	130,95
Composição Auxiliar	5678	SINAPI	RETROESCAVADEIRA SOBRE RODAS COM CARREGADEIRA, TRACÃO 4X4, POTÊNCIA LÍQ. 88 HP, CAÇAMBA CARREG. CAP. MÍN. 1 M3, CAÇAMBA RETRO CAP. 0,26 M3, PESO OPERACIONAL MÍN. 6.674 KG, PROFUNDIDADE ESCAVAÇÃO MÁX. 4,37 M - CHP DIURNO. AF 06/2014	CHOR - CUSTOS HORÁRIOS DE MÁQUINAS E EQUIPAMENTOS	CHP	0,0617000	116,43	7,18
Composição Auxiliar	5679	SINAPI	RETROESCAVADEIRA SOBRE RODAS COM CARREGADEIRA, TRACÃO 4X4, POTÊNCIA LÍQ. 88 HP, CAÇAMBA CARREG. CAP. MÍN. 1 M3, CAÇAMBA RETRO CAP. 0,26 M3, PESO OPERACIONAL MÍN. 6.674 KG, PROFUNDIDADE ESCAVAÇÃO MÁX. 4,37 M - CHI DIURNO. AF 06/2014	CHOR - CUSTOS HORÁRIOS DE MÁQUINAS E EQUIPAMENTOS	CHI	0,3083000	49,81	15,35
Composição Auxiliar	91533	SINAPI	COMPACTADOR DE SOLOS DE PERCUSSÃO (SOQUETE) COM MOTOR A GASOLINA 4 TEMPOS, POTÊNCIA 4 CV - CHP DIURNO. AF 08/2015	CHOR - CUSTOS HORÁRIOS DE MÁQUINAS E	CHP	0,0325000	33,35	1,08



Composição Auxiliar	91534	SINAPI	COMPACTADOR DE SOLOS DE PERCUSSÃO (SOQUETE) COM MOTOR A GASOLINA 4 TEMPOS, POTÊNCIA 4 CV - CHI DIURNO. AF 08/2015	CHOR - CUSTOS HORÁRIOS DE MÁQUINAS E SEDI - SERVIÇOS DIVERSOS	CHI	0,0302000	25,76	0,77	
Composição Auxiliar	88309	SINAPI	PEDREIRO COM ENCARGOS COMPLEMENTARES	SEDI - SERVIÇOS DIVERSOS	H	0,4440000	18,87	8,37	
Composição Auxiliar	88316	SINAPI	SERVEANTE COM ENCARGOS COMPLEMENTARES	SEDI - SERVIÇOS DIVERSOS	H	0,6660000	15,32	10,20	
Insumo	00000370	SINAPI	AREIA MEDIA - POSTO JAZIDA/FORNECEDOR (RETIRADO NA JAZIDA, SEM TRANSPORTE)	Material	m³	1,1000000	80,00	88,00	
				MO sem LS =>	24,14	LS =>	0,00	MO com LS =>	24,14
				Valor do BDI =>	29,34			Valor com BDI =>	160,29

	Código	Banco	Descrição	Tipo	Und	Quant.	Valor Unit	Total	
Composição	101619	SINAPI	PREPARO DE FUNDO DE VALA COM LARGURA MENOR QUE 1,5 M, COM CAMADA DE BRITA, LANÇAMENTO MANUAL. AF 08/2020	MOVT - MOVIMENTO DE TERRA	m³	1,0000000	241,09	241,09	
Composição Auxiliar	91533	SINAPI	COMPACTADOR DE SOLOS DE PERCUSSÃO (SOQUETE) COM MOTOR A GASOLINA 4 TEMPOS, POTÊNCIA 4 CV - CHP DIURNO. AF 08/2015	CHOR - CUSTOS HORÁRIOS DE MÁQUINAS E SEDI - SERVIÇOS DIVERSOS	CHP	0,0718000	33,35	2,39	
Composição Auxiliar	91534	SINAPI	COMPACTADOR DE SOLOS DE PERCUSSÃO (SOQUETE) COM MOTOR A GASOLINA 4 TEMPOS, POTÊNCIA 4 CV - CHI DIURNO. AF 08/2015	CHOR - CUSTOS HORÁRIOS DE MÁQUINAS E SEDI - SERVIÇOS DIVERSOS	CHI	0,0666000	25,76	1,71	
Composição Auxiliar	88309	SINAPI	PEDREIRO COM ENCARGOS COMPLEMENTARES	SEDI - SERVIÇOS DIVERSOS	H	2,4938000	18,87	47,05	
Composição Auxiliar	88316	SINAPI	SERVEANTE COM ENCARGOS COMPLEMENTARES	SEDI - SERVIÇOS DIVERSOS	H	3,7407000	15,32	57,30	
Insumo	00004720	SINAPI	PEDRA BRITADA N. 0, OU PEDRISCO (4,8 A 9,5 MM) POSTO PEDREIRA/FORNECEDOR, SEM FRETE	Material	m³	1,1000000	120,59	132,64	
				MO sem LS =>	79,08	LS =>	0,00	MO com LS =>	79,08
				Valor do BDI =>	54,02			Valor com BDI =>	295,11

	Código	Banco	Descrição	Tipo	Und	Quant.	Valor Unit	Total	
Composição	90456	SINAPI	QUEBRA EM ALVENARIA PARA INSTALAÇÃO DE CAIXA DE TOMADA (4X4 OU 4X2). AF 05/2015	INHI - INSTALAÇÕES HIDROS SANITÁRIAS	UN	1,0000000	3,10	3,10	
Composição Auxiliar	88267	SINAPI	ENCANADOR OU BOMBEIRO HIDRÁULICO COM ENCARGOS COMPLEMENTARES	SEDI - SERVIÇOS DIVERSOS	H	0,1440000	19,21	2,76	
Composição Auxiliar	88248	SINAPI	AUXILIAR DE ENCANADOR OU BOMBEIRO HIDRÁULICO COM ENCARGOS COMPLEMENTARES	SEDI - SERVIÇOS DIVERSOS	H	0,0230000	14,80	0,34	
				MO sem LS =>	2,41	LS =>	0,00	MO com LS =>	2,41
				Valor do BDI =>	0,69			Valor com BDI =>	3,79

	Código	Banco	Descrição	Tipo	Und	Quant.	Valor Unit	Total	
Composição	90447	SINAPI	RASGO EM ALVENARIA PARA ELETRODUTOS COM DIAMETROS MENORES OU IGUAIS A 40 MM. AF 05/2015	INHI - INSTALAÇÕES HIDROS SANITÁRIAS	M	1,0000000	5,51	5,51	
Composição Auxiliar	88264	SINAPI	ELETRICISTA COM ENCARGOS COMPLEMENTARES	SEDI - SERVIÇOS DIVERSOS	H	0,2160000	22,82	4,92	
Composição Auxiliar	88247	SINAPI	AUXILIAR DE ELETRICISTA COM ENCARGOS COMPLEMENTARES	SEDI - SERVIÇOS DIVERSOS	H	0,0340000	17,39	0,59	
				MO sem LS =>	4,36	LS =>	0,00	MO com LS =>	4,36
				Valor do BDI =>	1,23			Valor com BDI =>	6,74

	Código	Banco	Descrição	Tipo	Und	Quant.	Valor Unit	Total	
Composição	90443	SINAPI	RASGO EM ALVENARIA PARA RAMAIS/ DISTRIBUIÇÃO COM DIAMETROS MENORES OU IGUAIS A 40 MM. AF 05/2015	INHI - INSTALAÇÕES HIDROS SANITÁRIAS	M	1,0000000	9,65	9,65	
Composição Auxiliar	88267	SINAPI	ENCANADOR OU BOMBEIRO HIDRÁULICO COM ENCARGOS COMPLEMENTARES	SEDI - SERVIÇOS DIVERSOS	H	0,4490000	19,21	8,62	
Composição Auxiliar	88248	SINAPI	AUXILIAR DE ENCANADOR OU BOMBEIRO HIDRÁULICO COM ENCARGOS COMPLEMENTARES	SEDI - SERVIÇOS DIVERSOS	H	0,0700000	14,80	1,03	
				MO sem LS =>	7,50	LS =>	0,00	MO com LS =>	7,50
				Valor do BDI =>	2,16			Valor com BDI =>	11,81

	Código	Banco	Descrição	Tipo	Und	Quant.	Valor Unit	Total	
Composição	94489	SINAPI	REGISTRO DE ESFERA, PVC, SOLDÁVEL, COM VOLANTE, DN 25 MM - FORNECIMENTO E INSTALAÇÃO. AF 08/2021	INHI - INSTALAÇÕES HIDROS SANITÁRIAS	UN	1,0000000	17,97	17,97	
Composição Auxiliar	88267	SINAPI	ENCANADOR OU BOMBEIRO HIDRÁULICO COM ENCARGOS COMPLEMENTARES	SEDI - SERVIÇOS DIVERSOS	H	0,0795000	19,21	1,52	
Composição Auxiliar	88248	SINAPI	AUXILIAR DE ENCANADOR OU BOMBEIRO HIDRÁULICO COM ENCARGOS COMPLEMENTARES	SEDI - SERVIÇOS DIVERSOS	H	0,0795000	14,80	1,17	
Insumo	00020080	SINAPI	ADESIVO PLASTICO PARA PVC, FRASCO COM 175 GR	Material	UN	0,0400000	17,58	0,70	
Insumo	00038383	SINAPI	LIXA D'AGUA EM FOLHA, GRAO 100	Material	UN	0,0080000	1,66	0,01	
Insumo	00011674	SINAPI	REGISTRO DE ESFERA, PVC, COM VOLANTE, VS, SOLDÁVEL, DN 25 MM, COM CORPO DIVIDIDO	Material	UN	1,0000000	14,00	14,00	
Insumo	00020083	SINAPI	SOLUCAO PREPARADORA / LIMPADORA PARA PVC, FRASCO COM 1000 CM3	Material	UN	0,0095000	61,02	0,57	
				MO sem LS =>	2,03	LS =>	0,00	MO com LS =>	2,03
				Valor do BDI =>	4,02			Valor com BDI =>	21,99

	Código	Banco	Descrição	Tipo	Und	Quant.	Valor Unit	Total
Composição	94490	SINAPI	REGISTRO DE ESFERA, PVC, SOLDÁVEL, COM VOLANTE, DN 32 MM - FORNECIMENTO E INSTALAÇÃO. AF 08/2021	INHI - INSTALAÇÕES HIDROS SANITÁRIAS	UN	1,0000000	26,19	26,19
Composição Auxiliar	88267	SINAPI	ENCANADOR OU BOMBEIRO HIDRÁULICO COM ENCARGOS COMPLEMENTARES	SEDI - SERVIÇOS DIVERSOS	H	0,0795000	19,21	1,52
Composição Auxiliar	88248	SINAPI	AUXILIAR DE ENCANADOR OU BOMBEIRO HIDRÁULICO COM ENCARGOS COMPLEMENTARES	SEDI - SERVIÇOS DIVERSOS	H	0,0795000	14,80	1,17
Insumo	00020080	SINAPI	ADESIVO PLASTICO PARA PVC, FRASCO COM 175 GR	Material	UN	0,0400000	17,58	0,70
Insumo	00038383	SINAPI	LIXA D'AGUA EM FOLHA, GRAO 100	Material	UN	0,0080000	1,66	0,01



ESTADO DO RIO GRANDE DO NORTE  
PREFEITURA MUNICIPAL DE JARDIM DE ANGICOS  
CNPJ: 08.111.338/0001-22  
Rua Pe. Saturnino de Jesus Bezerra, 68, CEP 59544-000  
Jardim de Angicos/RN

Insumo	00011675	SINAPI	REGISTRO DE ESFERA, PVC, COM VOLANTE, VS, SOLDAVEL, DN 32 MM, COM CORPO DIVIDIDO	Material	UN	1,0000000	22,22	22,22	
Insumo	00020083	SINAPI	SOLUCAO PREPARADORA / LIMPADORA PARA PVC, FRASCO COM 1000 CM3	Material	UN	0,0095000	61,02	0,57	
				MO sem LS =>	2,03	LS =>	0,00	MO com LS =>	2,03
				Valor do BDI =>	5,86			Valor com BDI =>	32,05

	Código	Banco	Descrição	Tipo	Und	Quant.	Valor Unit	Total	
Composição	5679	SINAPI	RETROESCAVADEIRA SOBRE RODAS COM CARREGADEIRA, TRAÇÃO 4X4, POTÊNCIA LÍQ. 88 HP, CAÇAMBA CARREG. CAP. MÍN. 1 M3, CAÇAMBA RETRO CAP. 0,26 M3, PESO OPERACIONAL MÍN. 6.674 KG, PROFUNDIDADE ESCAVAÇÃO MÁX. 4,37 M - CHI DIURNO. AF 06/2014	CHOR - CUSTOS HORÁRIOS DE MÁQUINAS E EQUIPAMENTOS	CHI	1,0000000	49,81	49,81	
Composição Auxiliar	88858	SINAPI	RETROESCAVADEIRA SOBRE RODAS COM CARREGADEIRA, TRAÇÃO 4X4, POTÊNCIA LÍQ. 88 HP, CAÇAMBA CARREG. CAP. MÍN. 1 M3, CAÇAMBA RETRO CAP. 0,26 M3, PESO OPERACIONAL MÍN. 6.674 KG, PROFUNDIDADE ESCAVAÇÃO MÁX. 4,37 M - JUROS. AF 06/2014	CHOR - CUSTOS HORÁRIOS DE MÁQUINAS E EQUIPAMENTOS	H	1,0000000	2,51	2,51	
Composição Auxiliar	88857	SINAPI	RETROESCAVADEIRA SOBRE RODAS COM CARREGADEIRA, TRAÇÃO 4X4, POTÊNCIA LÍQ. 88 HP, CAÇAMBA CARREG. CAP. MÍN. 1 M3, CAÇAMBA RETRO CAP. 0,26 M3, PESO OPERACIONAL MÍN. 6.674 KG, PROFUNDIDADE ESCAVAÇÃO MÁX. 4,37 M - DEPRECIACÃO. AF 06/2014	CHOR - CUSTOS HORÁRIOS DE MÁQUINAS E EQUIPAMENTOS	H	1,0000000	18,54	18,54	
Composição Auxiliar	88294	SINAPI	OPERADOR DE ESCAVADEIRA COM ENCARGOS COMPLEMENTARES	SEDI - SERVIÇOS DIVERSOS	H	1,0000000	28,76	28,76	
				MO sem LS =>	25,06	LS =>	0,00	MO com LS =>	25,06
				Valor do BDI =>	11,16			Valor com BDI =>	60,97

	Código	Banco	Descrição	Tipo	Und	Quant.	Valor Unit	Total	
Composição	5678	SINAPI	RETROESCAVADEIRA SOBRE RODAS COM CARREGADEIRA, TRAÇÃO 4X4, POTÊNCIA LÍQ. 88 HP, CAÇAMBA CARREG. CAP. MÍN. 1 M3, CAÇAMBA RETRO CAP. 0,26 M3, PESO OPERACIONAL MÍN. 6.674 KG, PROFUNDIDADE ESCAVAÇÃO MÁX. 4,37 M - CHP DIURNO. AF 06/2014	CHOR - CUSTOS HORÁRIOS DE MÁQUINAS E EQUIPAMENTOS	CHP	1,0000000	116,43	116,43	
Composição Auxiliar	88858	SINAPI	RETROESCAVADEIRA SOBRE RODAS COM CARREGADEIRA, TRAÇÃO 4X4, POTÊNCIA LÍQ. 88 HP, CAÇAMBA CARREG. CAP. MÍN. 1 M3, CAÇAMBA RETRO CAP. 0,26 M3, PESO OPERACIONAL MÍN. 6.674 KG, PROFUNDIDADE ESCAVAÇÃO MÁX. 4,37 M - JUROS. AF 06/2014	CHOR - CUSTOS HORÁRIOS DE MÁQUINAS E EQUIPAMENTOS	H	1,0000000	2,51	2,51	
Composição Auxiliar	88857	SINAPI	RETROESCAVADEIRA SOBRE RODAS COM CARREGADEIRA, TRAÇÃO 4X4, POTÊNCIA LÍQ. 88 HP, CAÇAMBA CARREG. CAP. MÍN. 1 M3, CAÇAMBA RETRO CAP. 0,26 M3, PESO OPERACIONAL MÍN. 6.674 KG, PROFUNDIDADE ESCAVAÇÃO MÁX. 4,37 M - DEPRECIACÃO. AF 06/2014	CHOR - CUSTOS HORÁRIOS DE MÁQUINAS E EQUIPAMENTOS	H	1,0000000	18,54	18,54	
Composição Auxiliar	5664	SINAPI	RETROESCAVADEIRA SOBRE RODAS COM CARREGADEIRA, TRAÇÃO 4X4, POTÊNCIA LÍQ. 88 HP, CAÇAMBA CARREG. CAP. MÍN. 1 M3, CAÇAMBA RETRO CAP. 0,26 M3, PESO OPERACIONAL MÍN. 6.674 KG, PROFUNDIDADE ESCAVAÇÃO MÁX. 4,37 M - MANUTENÇÃO. AF 06/2014	CHOR - CUSTOS HORÁRIOS DE MÁQUINAS E EQUIPAMENTOS	H	1,0000000	23,18	23,18	
Composição Auxiliar	53786	SINAPI	RETROESCAVADEIRA SOBRE RODAS COM CARREGADEIRA, TRAÇÃO 4X4, POTÊNCIA LÍQ. 88 HP, CAÇAMBA CARREG. CAP. MÍN. 1 M3, CAÇAMBA RETRO CAP. 0,26 M3, PESO OPERACIONAL MÍN. 6.674 KG, PROFUNDIDADE ESCAVAÇÃO MÁX. 4,37 M - MATERIAIS NA OPERAÇÃO. AF 06/2014	CHOR - CUSTOS HORÁRIOS DE MÁQUINAS E EQUIPAMENTOS	H	1,0000000	43,44	43,44	
Composição Auxiliar	88294	SINAPI	OPERADOR DE ESCAVADEIRA COM ENCARGOS COMPLEMENTARES	SEDI - SERVIÇOS DIVERSOS	H	1,0000000	28,76	28,76	
				MO sem LS =>	25,06	LS =>	0,00	MO com LS =>	25,06
				Valor do BDI =>	26,09			Valor com BDI =>	142,52

	Código	Banco	Descrição	Tipo	Und	Quant.	Valor Unit	Total	
Composição	88857	SINAPI	RETROESCAVADEIRA SOBRE RODAS COM CARREGADEIRA, TRAÇÃO 4X4, POTÊNCIA LÍQ. 88 HP, CAÇAMBA CARREG. CAP. MÍN. 1 M3, CAÇAMBA RETRO CAP. 0,26 M3, PESO OPERACIONAL MÍN. 6.674 KG, PROFUNDIDADE ESCAVAÇÃO MÁX. 4,37 M - DEPRECIACÃO. AF 06/2014	CHOR - CUSTOS HORÁRIOS DE MÁQUINAS E EQUIPAMENTOS	H	1,0000000	18,54	18,54	
Insumo	00036531	SINAPI	RETROESCAVADEIRA SOBRE RODAS COM CARREGADEIRA, TRACAO 4 X 4, POTENCIA LIQUIDA 88 HP, PESO OPERACIONAL MINIMO DE 6674 KG, CAPACIDADE DA CARREGADEIRA DE 1,00 M3 E DA RETROESCAVADEIRA MINIMA DE 0,26 M3, PROFUNDIDADE DE ESCAVACAO MAXIMA DE 4,37 M	Equipamento	UN	0,0000560	331.201,96	18,54	
				MO sem LS =>	0,00	LS =>	0,00	MO com LS =>	0,00
				Valor do BDI =>	4,15			Valor com BDI =>	22,69

	Código	Banco	Descrição	Tipo	Und	Quant.	Valor Unit	Total	
Composição	88858	SINAPI	RETROESCAVADEIRA SOBRE RODAS COM CARREGADEIRA, TRAÇÃO 4X4, POTÊNCIA LÍQ. 88 HP, CAÇAMBA CARREG. CAP. MÍN. 1 M3, CAÇAMBA RETRO CAP. 0,26 M3, PESO OPERACIONAL MÍN. 6.674 KG, PROFUNDIDADE ESCAVAÇÃO MÁX. 4,37 M - JUROS. AF 06/2014	CHOR - CUSTOS HORÁRIOS DE MÁQUINAS E EQUIPAMENTOS	H	1,0000000	2,51	2,51	
Insumo	00036531	SINAPI	RETROESCAVADEIRA SOBRE RODAS COM CARREGADEIRA, TRACAO 4 X 4, POTENCIA LIQUIDA 88 HP, PESO OPERACIONAL MINIMO DE 6674 KG, CAPACIDADE DA CARREGADEIRA DE 1,00 M3 E DA RETROESCAVADEIRA MINIMA DE 0,26 M3, PROFUNDIDADE DE ESCAVACAO MAXIMA DE 4,37 M	Equipamento	UN	0,0000076	331.201,96	2,51	
				MO sem LS =>	0,00	LS =>	0,00	MO com LS =>	0,00
				Valor do BDI =>	0,56			Valor com BDI =>	3,07

	Código	Banco	Descrição	Tipo	Und	Quant.	Valor Unit	Total
--	--------	-------	-----------	------	-----	--------	------------	-------



Composição	5664	SINAPI	RETROESCAVADEIRA SOBRE RODAS COM CARREGADEIRA, TRAÇÃO 4X4, POTÊNCIA LÍQ. 88 HP, CAÇAMBA CARREG. CAP. MÍN. 1 M3, CAÇAMBA RETRO CAP. 0,26 M3, PESO OPERACIONAL MÍN. 6.674 KG, PROFUNDIDADE ESCAVAÇÃO MÁX. 4,37 M - MANUTENÇÃO. AF_06/2014	CHOR - CUSTOS HORÁRIOS DE MÁQUINAS E EQUIPAMENTOS	H	1,0000000	23,18	23,18	
Insumo	00036531	SINAPI	RETROESCAVADEIRA SOBRE RODAS COM CARREGADEIRA, TRAÇÃO 4 X 4, POTENCIA LIQUIDA 88 HP, PESO OPERACIONAL MINIMO DE 6674 KG, CAPACIDADE DA CARREGADEIRA DE 1,00 M3 E DA RETROESCAVADEIRA MINIMA DE 0,26 M3, PROFUNDIDADE DE ESCAVACAO MAXIMA DE 4,37 M	Equipamento	UN	0,0000700	331.201,96	23,18	
				MO sem LS =>	0,00	LS =>	0,00	MO com LS =>	0,00
				Valor do BDI =>	5,19			Valor com BDI =>	28,37

	Código	Banco	Descrição	Tipo	Und	Quant.	Valor Unit	Total	
Composição	53786	SINAPI	RETROESCAVADEIRA SOBRE RODAS COM CARREGADEIRA, TRAÇÃO 4X4, POTÊNCIA LÍQ. 88 HP, CAÇAMBA CARREG. CAP. MÍN. 1 M3, CAÇAMBA RETRO CAP. 0,26 M3, PESO OPERACIONAL MÍN. 6.674 KG, PROFUNDIDADE ESCAVAÇÃO MÁX. 4,37 M - MATERIAIS NA OPERAÇÃO. AF_06/2014	CHOR - CUSTOS HORÁRIOS DE MÁQUINAS E EQUIPAMENTOS	H	1,0000000	43,44	43,44	
Insumo	00004221	SINAPI	OLEO DIESEL COMBUSTIVEL COMUM	Material	L	8,9200000	4,87	43,44	
				MO sem LS =>	0,00	LS =>	0,00	MO com LS =>	0,00
				Valor do BDI =>	9,73			Valor com BDI =>	53,17

	Código	Banco	Descrição	Tipo	Und	Quant.	Valor Unit	Total	
Composição	91693	SINAPI	SERRA CIRCULAR DE BANCADA COM MOTOR ELÉTRICO POTÊNCIA DE 5HP, COM COIFA PARA DISCO 10" - CHI DIURNO. AF_08/2015	CHOR - CUSTOS HORÁRIOS DE MÁQUINAS E EQUIPAMENTOS	CHI	1,0000000	25,06	25,06	
Composição Auxiliar	91689	SINAPI	SERRA CIRCULAR DE BANCADA COM MOTOR ELÉTRICO POTÊNCIA DE 5HP, COM COIFA PARA DISCO 10" - JUROS. AF_08/2015	CHOR - CUSTOS HORÁRIOS DE MÁQUINAS E EQUIPAMENTOS	H	1,0000000	0,01	0,01	
Composição Auxiliar	91688	SINAPI	SERRA CIRCULAR DE BANCADA COM MOTOR ELÉTRICO POTÊNCIA DE 5HP, COM COIFA PARA DISCO 10" - DEPRECIÇÃO. AF_08/2015	CHOR - CUSTOS HORÁRIOS DE MÁQUINAS E EQUIPAMENTOS	H	1,0000000	0,08	0,08	
Composição Auxiliar	88297	SINAPI	OPERADOR DE MÁQUINAS E EQUIPAMENTOS COM ENCARGOS COMPLEMENTARES	SEDI - SERVIÇOS DIVERSOS	H	1,0000000	24,97	24,97	
				MO sem LS =>	21,27	LS =>	0,00	MO com LS =>	21,27
				Valor do BDI =>	5,61			Valor com BDI =>	30,67

	Código	Banco	Descrição	Tipo	Und	Quant.	Valor Unit	Total	
Composição	91692	SINAPI	SERRA CIRCULAR DE BANCADA COM MOTOR ELÉTRICO POTÊNCIA DE 5HP, COM COIFA PARA DISCO 10" - CHP DIURNO. AF_08/2015	CHOR - CUSTOS HORÁRIOS DE MÁQUINAS E EQUIPAMENTOS	CHP	1,0000000	27,37	27,37	
Composição Auxiliar	91688	SINAPI	SERRA CIRCULAR DE BANCADA COM MOTOR ELÉTRICO POTÊNCIA DE 5HP, COM COIFA PARA DISCO 10" - DEPRECIÇÃO. AF_08/2015	CHOR - CUSTOS HORÁRIOS DE MÁQUINAS E EQUIPAMENTOS	H	1,0000000	0,08	0,08	
Composição Auxiliar	91689	SINAPI	SERRA CIRCULAR DE BANCADA COM MOTOR ELÉTRICO POTÊNCIA DE 5HP, COM COIFA PARA DISCO 10" - JUROS. AF_08/2015	CHOR - CUSTOS HORÁRIOS DE MÁQUINAS E EQUIPAMENTOS	H	1,0000000	0,01	0,01	
Composição Auxiliar	91691	SINAPI	SERRA CIRCULAR DE BANCADA COM MOTOR ELÉTRICO POTÊNCIA DE 5HP, COM COIFA PARA DISCO 10" - MATERIAIS NA OPERAÇÃO. AF_08/2015	CHOR - CUSTOS HORÁRIOS DE MÁQUINAS E EQUIPAMENTOS	H	1,0000000	2,25	2,25	
Composição Auxiliar	91690	SINAPI	SERRA CIRCULAR DE BANCADA COM MOTOR ELÉTRICO POTÊNCIA DE 5HP, COM COIFA PARA DISCO 10" - MANUTENÇÃO. AF_08/2015	CHOR - CUSTOS HORÁRIOS DE MÁQUINAS E EQUIPAMENTOS	H	1,0000000	0,06	0,06	
Composição Auxiliar	88297	SINAPI	OPERADOR DE MÁQUINAS E EQUIPAMENTOS COM ENCARGOS COMPLEMENTARES	SEDI - SERVIÇOS DIVERSOS	H	1,0000000	24,97	24,97	
				MO sem LS =>	21,27	LS =>	0,00	MO com LS =>	21,27
				Valor do BDI =>	6,13			Valor com BDI =>	33,50

	Código	Banco	Descrição	Tipo	Und	Quant.	Valor Unit	Total	
Composição	91688	SINAPI	SERRA CIRCULAR DE BANCADA COM MOTOR ELÉTRICO POTÊNCIA DE 5HP, COM COIFA PARA DISCO 10" - DEPRECIÇÃO. AF_08/2015	CHOR - CUSTOS HORÁRIOS DE MÁQUINAS E EQUIPAMENTOS	H	1,0000000	0,08	0,08	
Insumo	00014618	SINAPI	SERRA CIRCULAR DE BANCADA COM MOTOR ELETTRICO, POTENCIA DE *1600* W, PARA DISCO DE DIAMETRO DE 10" (250 MM)	Material	UN	0,0000720	1.242,15	0,08	
				MO sem LS =>	0,00	LS =>	0,00	MO com LS =>	0,00
				Valor do BDI =>	0,01			Valor com BDI =>	0,09

	Código	Banco	Descrição	Tipo	Und	Quant.	Valor Unit	Total	
Composição	91689	SINAPI	SERRA CIRCULAR DE BANCADA COM MOTOR ELÉTRICO POTÊNCIA DE 5HP, COM COIFA PARA DISCO 10" - JUROS. AF_08/2015	CHOR - CUSTOS HORÁRIOS DE MÁQUINAS E EQUIPAMENTOS	H	1,0000000	0,01	0,01	
Insumo	00014618	SINAPI	SERRA CIRCULAR DE BANCADA COM MOTOR ELETTRICO, POTENCIA DE *1600* W, PARA DISCO DE DIAMETRO DE 10" (250 MM)	Material	UN	0,0000144	1.242,15	0,01	
				MO sem LS =>	0,00	LS =>	0,00	MO com LS =>	0,00
				Valor do BDI =>	0,00			Valor com BDI =>	0,01

	Código	Banco	Descrição	Tipo	Und	Quant.	Valor Unit	Total
Composição	91690	SINAPI	SERRA CIRCULAR DE BANCADA COM MOTOR ELÉTRICO POTÊNCIA DE 5HP, COM COIFA PARA DISCO 10" - MANUTENÇÃO. AF_08/2015	CHOR - CUSTOS HORÁRIOS DE MÁQUINAS E EQUIPAMENTOS	H	1,0000000	0,06	0,06



Insumo	00014618	SINAPI	SERRA CIRCULAR DE BANCADA COM MOTOR ELETRICO, POTENCIA DE *1600* W, PARA DISCO DE DIAMETRO DE 10" (250 MM)	Material	UN	0,0000500	1.242,15	0,06	
				MO sem LS =>	0,00	LS =>	0,00	MO com LS =>	0,00
				Valor do BDI =>	0,01		Valor com BDI =>	0,07	

	Código	Banco	Descrição	Tipo	Und	Quant.	Valor Unit	Total	
Composição	91691	SINAPI	SERRA CIRCULAR DE BANCADA COM MOTOR ELÉTRICO POTÊNCIA DE 5HP, COM COIFA PARA DISCO 10" - MATERIAIS NA OPERAÇÃO. AF 08/2015	CHOR - CUSTOS HORÁRIOS DE MÁQUINAS E	H	1,0000000	2,25	2,25	
Insumo	00002705	SINAPI	ENERGIA ELETRICA ATE 2000 KWH INDUSTRIAL, SEM DEMANDA	Material	KW/H	3,1700000	0,71	2,25	
				MO sem LS =>	0,00	LS =>	0,00	MO com LS =>	0,00
				Valor do BDI =>	0,50		Valor com BDI =>	2,75	

	Código	Banco	Descrição	Tipo	Und	Quant.	Valor Unit	Total	
Composição	88315	SINAPI	SERRALHEIRO COM ENCARGOS COMPLEMENTARES	SEDI - SERVIÇOS	H	1,0000000	18,77	18,77	
Composição	95377	SINAPI	CURSO DE CAPACITAÇÃO PARA SERRALHEIRO (ENCARGOS COMPLEMENTARES) - HORISTA	SEDI - SERVIÇOS DIVERSOS	H	1,0000000	0,11	0,11	
Insumo	00037370	SINAPI	ALIMENTAÇÃO - HORISTA (COLETADO CAIXA)	Outros	H	1,0000000	1,67	1,67	
Insumo	00043489	SINAPI	EPI - FAMILIA PEDREIRO - HORISTA (ENCARGOS COMPLEMENTARES - COLETADO CAIXA)	Equipamento	H	1,0000000	0,95	0,95	
Insumo	00037372	SINAPI	EXAMES - HORISTA (COLETADO CAIXA)	Outros	H	1,0000000	0,55	0,55	
Insumo	00043465	SINAPI	FERRAMENTAS - FAMILIA PEDREIRO - HORISTA (ENCARGOS COMPLEMENTARES - COLETADO CAIXA)	Equipamento	H	1,0000000	0,58	0,58	
Insumo	00037373	SINAPI	SEGURO - HORISTA (COLETADO CAIXA)	Taxas	H	1,0000000	0,06	0,06	
Insumo	00006110	SINAPI	SERRALHEIRO	Mão de Obra	H	1,0000000	14,07	14,07	
Insumo	00037371	SINAPI	TRANSPORTE - HORISTA (COLETADO CAIXA)	Serviços	H	1,0000000	0,78	0,78	
				MO sem LS =>	14,18	LS =>	0,00	MO com LS =>	14,18
				Valor do BDI =>	4,20		Valor com BDI =>	22,97	

	Código	Banco	Descrição	Tipo	Und	Quant.	Valor Unit	Total	
Composição	88316	SINAPI	SERVENTE COM ENCARGOS COMPLEMENTARES	SEDI - SERVIÇOS	H	1,0000000	15,32	15,32	
Composição	95378	SINAPI	CURSO DE CAPACITAÇÃO PARA SERVENTE (ENCARGOS COMPLEMENTARES) - HORISTA	SEDI - SERVIÇOS DIVERSOS	H	1,0000000	0,16	0,16	
Insumo	00037370	SINAPI	ALIMENTAÇÃO - HORISTA (COLETADO CAIXA)	Outros	H	1,0000000	1,67	1,67	
Insumo	00043491	SINAPI	EPI - FAMILIA SERVENTE - HORISTA (ENCARGOS COMPLEMENTARES - COLETADO CAIXA)	Equipamento	H	1,0000000	1,01	1,01	
Insumo	00037372	SINAPI	EXAMES - HORISTA (COLETADO CAIXA)	Outros	H	1,0000000	0,55	0,55	
Insumo	00043467	SINAPI	FERRAMENTAS - FAMILIA SERVENTE - HORISTA (ENCARGOS COMPLEMENTARES - COLETADO CAIXA)	Equipamento	H	1,0000000	0,41	0,41	
Insumo	00037373	SINAPI	SEGURO - HORISTA (COLETADO CAIXA)	Taxas	H	1,0000000	0,06	0,06	
Insumo	00006111	SINAPI	SERVENTE DE OBRAS	Mão de Obra	H	1,0000000	10,68	10,68	
Insumo	00037371	SINAPI	TRANSPORTE - HORISTA (COLETADO CAIXA)	Serviços	H	1,0000000	0,78	0,78	
				MO sem LS =>	10,84	LS =>	0,00	MO com LS =>	10,84
				Valor do BDI =>	3,43		Valor com BDI =>	18,75	

	Código	Banco	Descrição	Tipo	Und	Quant.	Valor Unit	Total	
Composição	86883	SINAPI	SIFÃO DO TIPO FLEXÍVEL EM PVC 1 X 1.1/2 - FORNECIMENTO E INSTALAÇÃO. AF 01/2020	INHI - INSTALAÇÕES HIDROS SANITÁRIAS	UN	1,0000000	10,22	10,22	
Composição	88316	SINAPI	SERVENTE COM ENCARGOS COMPLEMENTARES	SEDI - SERVIÇOS DIVERSOS	H	0,0266000	15,32	0,40	
Auxiliar				SEDI - SERVIÇOS DIVERSOS	H	0,0845000	19,21	1,62	
Insumo	00003146	SINAPI	FITA VEDA ROSCA EM ROLOS DE 18 MM X 10 M (L X C)	Material	UN	0,0332000	3,00	0,09	
Insumo	00006148	SINAPI	SIFAO PLASTICO FLEXIVEL SAIDA VERTICAL PARA COLUNA LAVATORIO, 1 X 1.1/2 "	Material	UN	1,0000000	8,11	8,11	
				MO sem LS =>	1,55	LS =>	0,00	MO com LS =>	1,55
				Valor do BDI =>	2,29		Valor com BDI =>	12,51	

	Código	Banco	Descrição	Tipo	Und	Quant.	Valor Unit	Total	
Composição	91946	SINAPI	SUPORTE PARAFUSADO COM PLACA DE ENCAIXE 4" X 2" MÉDIO (1,30 M DO PISO) PARA PONTO ELÉTRICO - FORNECIMENTO E INSTALAÇÃO. AF 12/2015	INEL - INSTALAÇÃO ELÉTRICA/ELETRIFICAÇÃO E ILUMINAÇÃO	UN	1,0000000	7,39	7,39	
Composição	88264	SINAPI	ELETRICISTA COM ENCARGOS COMPLEMENTARES	SEDI - SERVIÇOS DIVERSOS	H	0,1240000	22,82	2,82	
Auxiliar				SEDI - SERVIÇOS DIVERSOS	H	0,1720000	19,21	3,30	
Insumo	00038094	SINAPI	ESPELHO / PLACA DE 3 POSTOS 4" X 2", PARA INSTALACAO DE TOMADAS E INTERRUPTORES	Material	UN	1,0000000	3,01	3,01	
Insumo	00038099	SINAPI	SUPORTE DE FIXACAO PARA ESPELHO / PLACA 4" X 2", PARA 3 MODULOS, PARA INSTALACAO DE TOMADAS E INTERRUPTORES (SOMENTE SUPORTE)	Material	UN	1,0000000	1,56	1,56	
				MO sem LS =>	2,26	LS =>	0,00	MO com LS =>	2,26
				Valor do BDI =>	1,65		Valor com BDI =>	9,04	

	Código	Banco	Descrição	Tipo	Und	Quant.	Valor Unit	Total
Composição	89393	SINAPI	TE, PVC, SOLDÁVEL, DN 20MM, INSTALADO EM RAMAL OU SUB-RAMAL DE ÁGUA - FORNECIMENTO E INSTALAÇÃO. AF 12/2014	INHI - INSTALAÇÕES HIDROS SANITÁRIAS	UN	1,0000000	8,02	8,02
Composição	88267	SINAPI	ENCANADOR OU BOMBEIRO HIDRÁULICO COM ENCARGOS COMPLEMENTARES	SEDI - SERVIÇOS DIVERSOS	H	0,1720000	19,21	3,30
Auxiliar				SEDI - SERVIÇOS DIVERSOS	H	0,1720000	14,80	2,54
Insumo	00000122	SINAPI	ADESIVO PLASTICO PARA PVC, FRASCO COM *850* GR	Material	UN	0,0090000	53,86	0,48
Insumo	00038383	SINAPI	LIXA D'AGUA EM FOLHA, GRAO 100	Material	UN	0,0650000	1,66	0,10
Insumo	00020083	SINAPI	SOLUCAO PREPARADORA / LIMPADORA PARA PVC, FRASCO COM 1000 CM3	Material	UN	0,0090000	61,02	0,54
Insumo	00007138	SINAPI	TE SOLDÁVEL, PVC, 90 GRAUS, 20 MM, PARA AGUA FRIA PREDIAL (NBR 5648)	Material	UN	1,0000000	1,06	1,06





MO sem LS => 4,42 LS => 0,00 MO com LS => 4,42  
 Valor do BDI => 1,79 Valor com BDI => 9,81

	Código	Banco	Descrição	Tipo	Und	Quant.	Valor Unit	Total	
Composição	88323	SINAPI	TELHADISTA COM ENCARGOS COMPLEMENTARES	SEDI - SERVIÇOS	H	1,0000000	21,42	21,42	
Composição Auxiliar	95385	SINAPI	CURSO DE CAPACITAÇÃO PARA TELHADISTA (ENCARGOS COMPLEMENTARES) - HORISTA	SEDI - SERVIÇOS DIVERSOS	H	1,0000000	0,13	0,13	
Insumo	00037370	SINAPI	ALIMENTAÇÃO - HORISTA (COLETADO CAIXA)	Outros	H	1,0000000	1,67	1,67	
Insumo	00043483	SINAPI	EPI - FAMILIA CARPINTEIRO DE FORMAS - HORISTA (ENCARGOS COMPLEMENTARES - COLETADO CAIXA)	Equipamento	H	1,0000000	1,05	1,05	
Insumo	00037372	SINAPI	EXAMES - HORISTA (COLETADO CAIXA)	Outros	H	1,0000000	0,55	0,55	
Insumo	00043459	SINAPI	FERRAMENTAS - FAMILIA CARPINTEIRO DE FORMAS - HORISTA (ENCARGOS COMPLEMENTARES - COLETADO CAIXA)	Equipamento	H	1,0000000	0,38	0,38	
Insumo	00037373	SINAPI	SEGURO - HORISTA (COLETADO CAIXA)	Taxas	H	1,0000000	0,06	0,06	
Insumo	00012869	SINAPI	TELHADADOR	Mão de Obra	H	1,0000000	16,80	16,80	
Insumo	00037371	SINAPI	TRANSPORTE - HORISTA (COLETADO CAIXA)	Serviços	H	1,0000000	0,78	0,78	
				MO sem LS =>	16,93	LS =>	0,00	MO com LS =>	16,93
				Valor do BDI =>	4,80	Valor com BDI =>		26,22	

	Código	Banco	Descrição	Tipo	Und	Quant.	Valor Unit	Total	
Composição	91996	SINAPI	TOMADA MÉDIA DE EMBUTIR (1 MÓDULO), 2P+T 10 A, INCLUINDO SUPORTE E PLACA - FORNECIMENTO E INSTALAÇÃO. AF 12/2015	INEL - INSTALAÇÃO ELÉTRICA/ELETRIFICAÇÃO E ILUMINAÇÃO	UN	1,0000000	27,84	27,84	
Composição Auxiliar	91994	SINAPI	TOMADA MÉDIA DE EMBUTIR (1 MÓDULO), 2P+T 10 A, SEM SUPORTE E SEM PLACA - FORNECIMENTO E INSTALAÇÃO. AF 12/2015	INEL - INSTALAÇÃO ELÉTRICA/ELETRIFICAÇÃO E ILUMINAÇÃO	UN	1,0000000	20,45	20,45	
Composição Auxiliar	91946	SINAPI	SUPORTE PARAFUSADO COM PLACA DE ENCAIXE 4" X 2" MÉDIO (1,30 M DO PISO) PARA PONTO ELÉTRICO - FORNECIMENTO E INSTALAÇÃO. AF 12/2015	INEL - INSTALAÇÃO ELÉTRICA/ELETRIFICAÇÃO E ILUMINAÇÃO	UN	1,0000000	7,39	7,39	
				MO sem LS =>	11,81	LS =>	0,00	MO com LS =>	11,81
				Valor do BDI =>	6,23	Valor com BDI =>		34,07	

	Código	Banco	Descrição	Tipo	Und	Quant.	Valor Unit	Total	
Composição	91994	SINAPI	TOMADA MÉDIA DE EMBUTIR (1 MÓDULO), 2P+T 10 A, SEM SUPORTE E SEM PLACA - FORNECIMENTO E INSTALAÇÃO. AF 12/2015	INEL - INSTALAÇÃO ELÉTRICA/ELETRIFICAÇÃO E ILUMINAÇÃO	UN	1,0000000	20,45	20,45	
Composição Auxiliar	88264	SINAPI	ELETRICISTA COM ENCARGOS COMPLEMENTARES	SEDI - SERVIÇOS DIVERSOS	H	0,3080000	22,82	7,02	
Composição Auxiliar	88247	SINAPI	AUXILIAR DE ELETRICISTA COM ENCARGOS COMPLEMENTARES	SEDI - SERVIÇOS DIVERSOS	H	0,3080000	17,39	5,35	
Insumo	00038101	SINAPI	TOMADA 2P+T 10A, 250V (APENAS MÓDULO)	Material	UN	1,0000000	8,08	8,08	
				MO sem LS =>	9,55	LS =>	0,00	MO com LS =>	9,55
				Valor do BDI =>	4,58	Valor com BDI =>		25,03	

	Código	Banco	Descrição	Tipo	Und	Quant.	Valor Unit	Total	
Composição	86906	SINAPI	TORNEIRA CROMADA DE MESA, 1/2 OU 3/4, PARA LAVATÓRIO, PADRÃO POPULAR - FORNECIMENTO E INSTALAÇÃO. AF 01/2020	INHI - INSTALAÇÕES HIDROS SANITÁRIAS	UN	1,0000000	51,26	51,26	
Composição Auxiliar	88316	SINAPI	SERVEENTE COM ENCARGOS COMPLEMENTARES	SEDI - SERVIÇOS DIVERSOS	H	0,0303000	15,32	0,46	
Composição Auxiliar	88267	SINAPI	ENCANADOR OU BOMBEIRO HIDRÁULICO COM ENCARGOS COMPLEMENTARES	SEDI - SERVIÇOS DIVERSOS	H	0,0960000	19,21	1,84	
Insumo	00003146	SINAPI	FITA VEDA ROSCA EM ROLOS DE 18 MM X 10 M (L X C)	Material	UN	0,0210000	3,00	0,06	
Insumo	00013415	SINAPI	TORNEIRA DE MESA PARA LAVATÓRIO, FIXA, CROMADA, PADRÃO POPULAR, 1/2" OU 3/4" (REF 1193)	Material	UN	1,0000000	48,90	48,90	
				MO sem LS =>	1,76	LS =>	0,00	MO com LS =>	1,76
				Valor do BDI =>	11,48	Valor com BDI =>		62,74	

	Código	Banco	Descrição	Tipo	Und	Quant.	Valor Unit	Total	
Composição	94796	SINAPI	TORNEIRA DE BOIA PARA CAIXA D'ÁGUA, ROSCÁVEL, 3/4" - FORNECIMENTO E INSTALAÇÃO. AF 08/2021	INHI - INSTALAÇÕES HIDROS SANITÁRIAS	UN	1,0000000	27,24	27,24	
Composição Auxiliar	88267	SINAPI	ENCANADOR OU BOMBEIRO HIDRÁULICO COM ENCARGOS COMPLEMENTARES	SEDI - SERVIÇOS DIVERSOS	H	0,1904000	19,21	3,65	
Composição Auxiliar	88248	SINAPI	AUXILIAR DE ENCANADOR OU BOMBEIRO HIDRÁULICO COM ENCARGOS COMPLEMENTARES	SEDI - SERVIÇOS DIVERSOS	H	0,1904000	14,80	2,81	
Insumo	00003148	SINAPI	FITA VEDA ROSCA EM ROLOS DE 18 MM X 50 M (L X C)	Material	UN	0,0053000	11,06	0,05	
Insumo	00011830	SINAPI	TORNEIRA DE BOIA CONVENCIONAL PARA CAIXA D'ÁGUA, ÁGUA FRIA, 3/4", COM HASTE E TORNEIRA METÁLICOS E BALAO PLÁSTICO	Material	UN	1,0000000	20,73	20,73	
				MO sem LS =>	4,88	LS =>	0,00	MO com LS =>	4,88
				Valor do BDI =>	6,10	Valor com BDI =>		33,34	

	Código	Banco	Descrição	Tipo	Und	Quant.	Valor Unit	Total	
Composição	EQ - 0004	Próprio	TUBO DE AÇO GALVANIZADO DN 40MM - FORNECIMENTO E INSTALAÇÃO	ASTU - ASSENTAMENTO DE TUBOS E PECAS	m	1,0000000	80,58	80,58	
Composição Auxiliar	88315	SINAPI	SERRALHEIRO COM ENCARGOS COMPLEMENTARES	SEDI - SERVIÇOS DIVERSOS	H	0,8500000	18,77	15,95	
Composição Auxiliar	88316	SINAPI	SERVEENTE COM ENCARGOS COMPLEMENTARES	SEDI - SERVIÇOS DIVERSOS	H	0,7750000	15,32	11,87	
Insumo	00021012	SINAPI	TUBO AÇO GALVANIZADO COM COSTURA, CLASSE LEVE, DN 40 MM (1 1/2"), E = 3,00 MM, *3,48* KG/M (NBR 5580)	Material	M	1,0000000	52,76	52,76	
				MO sem LS =>	20,45	LS =>	0,00	MO com LS =>	20,45
				Valor do BDI =>	18,05	Valor com BDI =>		98,63	

	Código	Banco	Descrição	Tipo	Und	Quant.	Valor Unit	Total
--	--------	-------	-----------	------	-----	--------	------------	-------



Composição	EQ - 0003	Próprio	TUBO DE AÇO GALVANIZADO DN 50MM - FORNECIMENTO E INSTALAÇÃO	ASTU - ASSENTAMENTO DE TUBOS E PECAS	m	1,0000000	96,67	96,67	
Composição Auxiliar	88315	SINAPI	SERRALHEIRO COM ENCARGOS COMPLEMENTARES	SEDI - SERVIÇOS DIVERSOS	H	0,8500000	18,77	15,95	
Composição Auxiliar	88316	SINAPI	SERVENTE COM ENCARGOS COMPLEMENTARES	SEDI - SERVIÇOS DIVERSOS	H	0,7750000	15,32	11,87	
Composição Auxiliar	00021013	SINAPI	TUBO AÇO GALVANIZADO COM COSTURA, CLASSE LEVE, DN 50 MM (2"). E = 3,00 MM. *4,40* KG/M (NBR 5580)	Material	M	1,0000000	68,85	68,85	
				MO sem LS =>	20,45	LS =>	0,00	MO com LS =>	20,45
				Valor do BDI =>	21,66			Valor com BDI =>	118,33

	Código	Banco	Descrição	Tipo	Und	Quant.	Valor Unit	Total	
Composição	94648	SINAPI	TUBO, PVC, SOLDÁVEL, DN 25 MM, INSTALADO EM RESERVAÇÃO DE ÁGUA DE EDIFICAÇÃO QUE POSSUA RESERVATÓRIO DE FIBRA/FIBROCIMENTO FORNECIMENTO E INSTALAÇÃO. AF 06/2016	INHI - INSTALAÇÕES HIDROS SANITÁRIAS	M	1,0000000	8,85	8,85	
Composição Auxiliar	88267	SINAPI	ENCANADOR OU BOMBEIRO HIDRÁULICO COM ENCARGOS COMPLEMENTARES	SEDI - SERVIÇOS DIVERSOS	H	0,1330000	19,21	2,55	
Composição Auxiliar	88248	SINAPI	AUXILIAR DE ENCANADOR OU BOMBEIRO HIDRÁULICO COM ENCARGOS COMPLEMENTARES	SEDI - SERVIÇOS DIVERSOS	H	0,1330000	14,80	1,96	
Insumo	00009868	SINAPI	TUBO PVC, SOLDAVEL, DN 25 MM, AGUA FRIA (NBR-5648)	Material	M	1,0430000	4,17	4,34	
				MO sem LS =>	3,41	LS =>	0,00	MO com LS =>	3,41
				Valor do BDI =>	1,98			Valor com BDI =>	10,83

	Código	Banco	Descrição	Tipo	Und	Quant.	Valor Unit	Total	
Composição	89355	SINAPI	TUBO, PVC, SOLDÁVEL, DN 20MM, INSTALADO EM RAMAL OU SUB-RAMAL DE ÁGUA - FORNECIMENTO E INSTALAÇÃO. AF 12/2014	INHI - INSTALAÇÕES HIDROS SANITÁRIAS	M	1,0000000	14,45	14,45	
Composição Auxiliar	88267	SINAPI	ENCANADOR OU BOMBEIRO HIDRÁULICO COM ENCARGOS COMPLEMENTARES	SEDI - SERVIÇOS DIVERSOS	H	0,3190000	19,21	6,12	
Composição Auxiliar	88248	SINAPI	AUXILIAR DE ENCANADOR OU BOMBEIRO HIDRÁULICO COM ENCARGOS COMPLEMENTARES	SEDI - SERVIÇOS DIVERSOS	H	0,3190000	14,80	4,72	
Insumo	00038383	SINAPI	LIXA D'AGUA EM FOLHA, GRAO 100	Material	UN	0,1060000	1,66	0,17	
Insumo	00009867	SINAPI	TUBO PVC, SOLDAVEL, DN 20 MM, AGUA FRIA (NBR-5648)	Material	M	1,0610000	3,25	3,44	
				MO sem LS =>	8,20	LS =>	0,00	MO com LS =>	8,20
				Valor do BDI =>	3,23			Valor com BDI =>	17,68

	Código	Banco	Descrição	Tipo	Und	Quant.	Valor Unit	Total	
Composição	94649	SINAPI	TUBO, PVC, SOLDÁVEL, DN 32 MM, INSTALADO EM RESERVAÇÃO DE ÁGUA DE EDIFICAÇÃO QUE POSSUA RESERVATÓRIO DE FIBRA/FIBROCIMENTO FORNECIMENTO E INSTALAÇÃO. AF 06/2016	INHI - INSTALAÇÕES HIDROS SANITÁRIAS	M	1,0000000	14,27	14,27	
Composição Auxiliar	88267	SINAPI	ENCANADOR OU BOMBEIRO HIDRÁULICO COM ENCARGOS COMPLEMENTARES	SEDI - SERVIÇOS DIVERSOS	H	0,1330000	19,21	2,55	
Composição Auxiliar	88248	SINAPI	AUXILIAR DE ENCANADOR OU BOMBEIRO HIDRÁULICO COM ENCARGOS COMPLEMENTARES	SEDI - SERVIÇOS DIVERSOS	H	0,1330000	14,80	1,96	
Insumo	00009869	SINAPI	TUBO PVC, SOLDAVEL, DN 32 MM, AGUA FRIA (NBR-5648)	Material	M	1,0430000	9,36	9,76	
				MO sem LS =>	3,41	LS =>	0,00	MO com LS =>	3,41
				Valor do BDI =>	3,19			Valor com BDI =>	17,46

	Código	Banco	Descrição	Tipo	Und	Quant.	Valor Unit	Total	
Composição	94688	SINAPI	TÉ, PVC, SOLDÁVEL, DN 25 MM INSTALADO EM RESERVAÇÃO DE ÁGUA DE EDIFICAÇÃO QUE POSSUA RESERVATÓRIO DE FIBRA/FIBROCIMENTO FORNECIMENTO E INSTALAÇÃO. AF 06/2016	INHI - INSTALAÇÕES HIDROS SANITÁRIAS	UN	1,0000000	8,72	8,72	
Composição Auxiliar	88267	SINAPI	ENCANADOR OU BOMBEIRO HIDRÁULICO COM ENCARGOS COMPLEMENTARES	SEDI - SERVIÇOS DIVERSOS	H	0,1590000	19,21	3,05	
Composição Auxiliar	88248	SINAPI	AUXILIAR DE ENCANADOR OU BOMBEIRO HIDRÁULICO COM ENCARGOS COMPLEMENTARES	SEDI - SERVIÇOS DIVERSOS	H	0,1590000	14,80	2,35	
Insumo	00020080	SINAPI	ADESIVO PLASTICO PARA PVC, FRASCO COM 175 GR	Material	UN	0,0600000	17,58	1,05	
Insumo	00038383	SINAPI	LIXA D'AGUA EM FOLHA, GRAO 100	Material	UN	0,0240000	1,66	0,03	
Insumo	00020083	SINAPI	SOLUCAO PREPARADORA / LIMPADORA PARA PVC, FRASCO COM 1000 CM3	Material	UN	0,0140000	61,02	0,85	
Insumo	00007139	SINAPI	TE SOLDAVEL, PVC, 90 GRAUS, 25 MM, PARA AGUA FRIA PREDIAL (NBR 5648)	Material	UN	1,0000000	1,39	1,39	
				MO sem LS =>	4,08	LS =>	0,00	MO com LS =>	4,08
				Valor do BDI =>	1,95			Valor com BDI =>	10,67

	Código	Banco	Descrição	Tipo	Und	Quant.	Valor Unit	Total	
Composição	94690	SINAPI	TÉ, PVC, SOLDÁVEL, DN 32 MM INSTALADO EM RESERVAÇÃO DE ÁGUA DE EDIFICAÇÃO QUE POSSUA RESERVATÓRIO DE FIBRA/FIBROCIMENTO FORNECIMENTO E INSTALAÇÃO. AF 06/2016	INHI - INSTALAÇÕES HIDROS SANITÁRIAS	UN	1,0000000	11,97	11,97	
Composição Auxiliar	88267	SINAPI	ENCANADOR OU BOMBEIRO HIDRÁULICO COM ENCARGOS COMPLEMENTARES	SEDI - SERVIÇOS DIVERSOS	H	0,1590000	19,21	3,05	
Composição Auxiliar	88248	SINAPI	AUXILIAR DE ENCANADOR OU BOMBEIRO HIDRÁULICO COM ENCARGOS COMPLEMENTARES	SEDI - SERVIÇOS DIVERSOS	H	0,1590000	14,80	2,35	
Insumo	00020080	SINAPI	ADESIVO PLASTICO PARA PVC, FRASCO COM 175 GR	Material	UN	0,0600000	17,58	1,05	
Insumo	00038383	SINAPI	LIXA D'AGUA EM FOLHA, GRAO 100	Material	UN	0,0240000	1,66	0,03	
Insumo	00020083	SINAPI	SOLUCAO PREPARADORA / LIMPADORA PARA PVC, FRASCO COM 1000 CM3	Material	UN	0,0140000	61,02	0,85	
Insumo	00007140	SINAPI	TE SOLDAVEL, PVC, 90 GRAUS, 32 MM, PARA AGUA FRIA PREDIAL (NBR 5648)	Material	UN	1,0000000	4,64	4,64	
				MO sem LS =>	4,08	LS =>	0,00	MO com LS =>	4,08
				Valor do BDI =>	2,68			Valor com BDI =>	14,65

	Código	Banco	Descrição	Tipo	Und	Quant.	Valor Unit	Total
--	--------	-------	-----------	------	-----	--------	------------	-------



Composição	95606	SINAPI	UMIDIFICAÇÃO DE MATERIAL PARA VALAS COM CAMINHÃO PIPA 10000L. AF 11/2016	MOVT - MOVIMENTO DE TERRA	m³	1,0000000	1,76	1,76	
Composição Auxiliar	5901	SINAPI	CAMINHÃO PIPA 10.000 L TRUCADO, PESO BRUTO TOTAL 23.000 KG, CARGA ÚTIL MÁXIMA 15.935 KG, DISTÂNCIA ENTRE EIXOS 4,8 M, POTÊNCIA 230 CV, INCLUSIVE TANQUE DE AÇO PARA TRANSPORTE DE ÁGUA - CHP DIURNO. AF 06/2014	CHOR - CUSTOS HORÁRIOS DE MÁQUINAS E EQUIPAMENTOS	CHP	0,0060000	247,86	1,48	
Composição Auxiliar	5903	SINAPI	CAMINHÃO PIPA 10.000 L TRUCADO, PESO BRUTO TOTAL 23.000 KG, CARGA ÚTIL MÁXIMA 15.935 KG, DISTÂNCIA ENTRE EIXOS 4,8 M, POTÊNCIA 230 CV, INCLUSIVE TANQUE DE AÇO PARA TRANSPORTE DE ÁGUA - CHI DIURNO. AF 06/2014	CHOR - CUSTOS HORÁRIOS DE MÁQUINAS E EQUIPAMENTOS	CHI	0,0030000	51,55	0,15	
Composição Auxiliar	88316	SINAPI	SERVENTE COM ENCARGOS COMPLEMENTARES	SEDI - SERVIÇOS DIVERSOS	H	0,0090000	15,32	0,13	
				MO sem LS =>	0,27	LS =>	0,00	MO com LS =>	0,27
				Valor do BDI =>	0,39	Valor com BDI =>		2,15	

	Código	Banco	Descrição	Tipo	Und	Quant.	Valor Unit	Total	
Composição	90587	SINAPI	VIBRADOR DE IMERSÃO, DIÂMETRO DE PONTEIRA 45MM, MOTOR ELÉTRICO TRIFÁSICO POTÊNCIA DE 2 CV - CHI DIURNO. AF 06/2015	CHOR - CUSTOS HORÁRIOS DE MÁQUINAS E EQUIPAMENTOS	CHI	1,0000000	0,36	0,36	
Composição Auxiliar	90583	SINAPI	VIBRADOR DE IMERSÃO, DIÂMETRO DE PONTEIRA 45MM, MOTOR ELÉTRICO TRIFÁSICO POTÊNCIA DE 2 CV - JUROS. AF 06/2015	CHOR - CUSTOS HORÁRIOS DE MÁQUINAS E EQUIPAMENTOS	H	1,0000000	0,03	0,03	
Composição Auxiliar	90582	SINAPI	VIBRADOR DE IMERSÃO, DIÂMETRO DE PONTEIRA 45MM, MOTOR ELÉTRICO TRIFÁSICO POTÊNCIA DE 2 CV - DEPRECIÇÃO. AF 06/2015	CHOR - CUSTOS HORÁRIOS DE MÁQUINAS E EQUIPAMENTOS	H	1,0000000	0,33	0,33	
				MO sem LS =>	0,00	LS =>	0,00	MO com LS =>	0,00
				Valor do BDI =>	0,08	Valor com BDI =>		0,44	

	Código	Banco	Descrição	Tipo	Und	Quant.	Valor Unit	Total	
Composição	90586	SINAPI	VIBRADOR DE IMERSÃO, DIÂMETRO DE PONTEIRA 45MM, MOTOR ELÉTRICO TRIFÁSICO POTÊNCIA DE 2 CV - CHP DIURNO. AF 06/2015	CHOR - CUSTOS HORÁRIOS DE MÁQUINAS E EQUIPAMENTOS	CHP	1,0000000	1,50	1,50	
Composição Auxiliar	90585	SINAPI	VIBRADOR DE IMERSÃO, DIÂMETRO DE PONTEIRA 45MM, MOTOR ELÉTRICO TRIFÁSICO POTÊNCIA DE 2 CV - MATERIAIS NA OPERAÇÃO. AF 06/2015	CHOR - CUSTOS HORÁRIOS DE MÁQUINAS E EQUIPAMENTOS	H	1,0000000	0,88	0,88	
Composição Auxiliar	90583	SINAPI	VIBRADOR DE IMERSÃO, DIÂMETRO DE PONTEIRA 45MM, MOTOR ELÉTRICO TRIFÁSICO POTÊNCIA DE 2 CV - JUROS. AF 06/2015	CHOR - CUSTOS HORÁRIOS DE MÁQUINAS E EQUIPAMENTOS	H	1,0000000	0,03	0,03	
Composição Auxiliar	90584	SINAPI	VIBRADOR DE IMERSÃO, DIÂMETRO DE PONTEIRA 45MM, MOTOR ELÉTRICO TRIFÁSICO POTÊNCIA DE 2 CV - MANUTENÇÃO. AF 06/2015	CHOR - CUSTOS HORÁRIOS DE MÁQUINAS E EQUIPAMENTOS	H	1,0000000	0,26	0,26	
Composição Auxiliar	90582	SINAPI	VIBRADOR DE IMERSÃO, DIÂMETRO DE PONTEIRA 45MM, MOTOR ELÉTRICO TRIFÁSICO POTÊNCIA DE 2 CV - DEPRECIÇÃO. AF 06/2015	CHOR - CUSTOS HORÁRIOS DE MÁQUINAS E EQUIPAMENTOS	H	1,0000000	0,33	0,33	
				MO sem LS =>	0,00	LS =>	0,00	MO com LS =>	0,00
				Valor do BDI =>	0,33	Valor com BDI =>		1,83	

	Código	Banco	Descrição	Tipo	Und	Quant.	Valor Unit	Total	
Composição	90582	SINAPI	VIBRADOR DE IMERSÃO, DIÂMETRO DE PONTEIRA 45MM, MOTOR ELÉTRICO TRIFÁSICO POTÊNCIA DE 2 CV - DEPRECIÇÃO. AF 06/2015	CHOR - CUSTOS HORÁRIOS DE MÁQUINAS E EQUIPAMENTOS	H	1,0000000	0,33	0,33	
Insumo	00013896	SINAPI	VIBRADOR DE IMERSAO, DIAMETRO DA PONTEIRA DE *45* MM, COM MOTOR ELETRICO TRIFASICO DE 2 HP (2 CV)	Equipamento	UN	0,0001280	2.601,55	0,33	
				MO sem LS =>	0,00	LS =>	0,00	MO com LS =>	0,00
				Valor do BDI =>	0,07	Valor com BDI =>		0,40	

	Código	Banco	Descrição	Tipo	Und	Quant.	Valor Unit	Total	
Composição	90583	SINAPI	VIBRADOR DE IMERSÃO, DIÂMETRO DE PONTEIRA 45MM, MOTOR ELÉTRICO TRIFÁSICO POTÊNCIA DE 2 CV - JUROS. AF 06/2015	CHOR - CUSTOS HORÁRIOS DE MÁQUINAS E EQUIPAMENTOS	H	1,0000000	0,03	0,03	
Insumo	00013896	SINAPI	VIBRADOR DE IMERSAO, DIAMETRO DA PONTEIRA DE *45* MM, COM MOTOR ELETRICO TRIFASICO DE 2 HP (2 CV)	Equipamento	UN	0,0000151	2.601,55	0,03	
				MO sem LS =>	0,00	LS =>	0,00	MO com LS =>	0,00
				Valor do BDI =>	0,00	Valor com BDI =>		0,03	

	Código	Banco	Descrição	Tipo	Und	Quant.	Valor Unit	Total	
Composição	90584	SINAPI	VIBRADOR DE IMERSÃO, DIÂMETRO DE PONTEIRA 45MM, MOTOR ELÉTRICO TRIFÁSICO POTÊNCIA DE 2 CV - MANUTENÇÃO. AF 06/2015	CHOR - CUSTOS HORÁRIOS DE MÁQUINAS E EQUIPAMENTOS	H	1,0000000	0,26	0,26	
Insumo	00013896	SINAPI	VIBRADOR DE IMERSAO, DIAMETRO DA PONTEIRA DE *45* MM, COM MOTOR ELETRICO TRIFASICO DE 2 HP (2 CV)	Equipamento	UN	0,0001000	2.601,55	0,26	
				MO sem LS =>	0,00	LS =>	0,00	MO com LS =>	0,00
				Valor do BDI =>	0,05	Valor com BDI =>		0,31	

	Código	Banco	Descrição	Tipo	Und	Quant.	Valor Unit	Total	
Composição	90585	SINAPI	VIBRADOR DE IMERSÃO, DIÂMETRO DE PONTEIRA 45MM, MOTOR ELÉTRICO TRIFÁSICO POTÊNCIA DE 2 CV - MATERIAIS NA OPERAÇÃO. AF 06/2015	CHOR - CUSTOS HORÁRIOS DE MÁQUINAS E EQUIPAMENTOS	H	1,0000000	0,88	0,88	
Insumo	00002705	SINAPI	ENERGIA ELETRICA ATE 2000 KWH INDUSTRIAL, SEM DEMANDA	Material	KW/H	1,2500000	0,71	0,88	
				MO sem LS =>	0,00	LS =>	0,00	MO com LS =>	0,00
				Valor do BDI =>	0,19	Valor com BDI =>		1,07	

	Código	Banco	Descrição	Tipo	Und	Quant.	Valor Unit	Total
Composição	86879	SINAPI	VÁLVULA EM PLÁSTICO 1 PARA PIA, TANQUE OU LAVATÓRIO, COM OU SEM LADRÃO - FORNECIMENTO E INSTALAÇÃO. AF 01/2020	INHI - INSTALAÇÕES HIDROS SANITÁRIAS	UN	1,0000000	5,96	5,96
Composição Auxiliar	88267	SINAPI	ENCANADOR OU BOMBEIRO HIDRÁULICO COM ENCARGOS COMPLEMENTARES	SEDI - SERVIÇOS DIVERSOS	H	0,1232000	19,21	2,36



ESTADO DO RIO GRANDE DO NORTE  
PREFEITURA MUNICIPAL DE JARDIM DE ANGICOS  
CNPJ: 08.111.338/0001-22  
Rua Pe. Saturnino de Jesus Bezerra, 68, CEP 59544-000  
Jardim de Angicos/RN

Composição	88316 SINAPI	SERVENTE COM ENCARGOS COMPLEMENTARES	SEDI - SERVIÇOS DIVERSOS	H	0,0388000	15,32	0,59	
Auxiliar								
Insumo	00003146 SINAPI	FITA VEDA ROSCA EM ROLOS DE 18 MM X 10 M (L X C)	Material	UN	0,0332000	3,00	0,09	
Insumo	00006153 SINAPI	VALVULA EM PLASTICO BRANCO PARA TANQUE OU LAVATORIO 1", SEM UNHO E SEM LADRAO	Material	UN	1,0000000	2,92	2,92	
			MO sem LS =>	2,27	LS =>	0,00	MO com LS =>	2,27
			Valor do BDI =>	1,33			Valor com BDI =>	7,29

**Total sem BDI** 132.765,62  
**Total do BDI** 29.736,41  
**Total Geral** 162.502,03

  
**Tialison Romão Dantas**  
Engenheiro Civil  
CREA 2113196352



**OBJETO:** CONSTRUÇÃO DE ACADEMIA DA SAÚDE MODALIDADE INTERMEDIÁRIA NO MUNICÍPIO DE JARDIM DE ANGICOS/RN  
**PROPRIETÁRIO:** PREFEITURA MUNICIPAL DE JARDIM DE ANGICOS  
**ENDEREÇO:** RUA LUIZA FERREIRA DE LIMA, S/N, CENTRO - JARDIM DE ANGICOS/RN

**DATA DE ELABORAÇÃO:** 12 DE NOVEMBRO 2021

**DATA BASE DO ORÇAMENTO:** SETEMBRO/2021.

CRONOGRAMA FÍSICO-FINANCEIRO							
Item	Descrição	Total Por Etapa	30 DIAS	60 DIAS	90 DIAS	120 DIAS	150 DIAS
<b>1</b>	<b>ADMINISTRAÇÃO LOCAL</b>	<b>100,00%</b>	20,00%	20,00%	20,00%	20,00%	20,00%
1.1	ENGENHEIRO CIVIL DE OBRA JUNIOR COM ENCARGOS COMPLEMENTARES	7.958,95	1.591,79	1.591,79	1.591,79	1.591,79	1.591,79
<b>2</b>	<b>ACADEMIA DA SAÚDE</b>	<b>0,00%</b>					
		<b>52.351,29</b>					
<b>2.1</b>	<b>SERVIÇOS PRELIMINARES</b>	<b>100,00%</b>	100,00%				
		<b>3.843,03</b>	3.843,03				
2.1.1	PLACA DE OBRA EM CHAPA DE AÇO GALVANIZADO	100,00%	100,00%				
		2.504,76	2.504,76				
2.1.2	LOCAÇÃO COM CAVALETE COM ALTURA DE 0,50 M - 2 UTILIZAÇÕES. AF_10/2018	100,00%	100,00%				
		685,09	685,09				
2.1.3	ALVARÁ DE CONSTRUÇÃO	100,00%	100,00%				
		653,18	653,18				
<b>2.2</b>	<b>MOVIMENTO DE TERRA</b>	<b>100,00%</b>	12,60%	43,70%	43,70%		
		<b>6.083,29</b>	766,27	2.658,51	2.658,51		
2.2.1	ESCAVAÇÃO MANUAL DE VALA COM PROFUNDIDADE MENOR OU IGUAL A 1,30 M. AF_02/2021	100,00%	100,00%				
		766,27	766,27				
2.2.2	REATERRO MANUAL DE VALAS COM COMPACTAÇÃO MECANIZADA. AF_04/2016	100,00%		50,00%	50,00%		
		346,15		173,08	173,08		
2.2.3	ATERRO MANUAL DE VALAS COM COMPACTAÇÃO MECANIZADA	100,00%		50,00%	50,00%		
		4.970,87		2.485,44	2.485,44		
<b>2.3</b>	<b>FUNDAÇÃO/ESTRUTURA</b>	<b>100,00%</b>	100,00%				
		<b>13.126,38</b>	13.126,38				
2.3.1	EMBASAMENTO C/PEDRA ARGAMASSADA UTILIZANDO ARG.CIM/AREIA 1:4	100,00%	100,00%				
		5.373,04	5.373,04				
2.3.2	ALVENARIA DE EMBASAMENTO COM BLOCO CERÂMICO DE 8 FUROS ARGAMASSA DE CIMENTO E AREIA (1:6). R_11/2020	100,00%	100,00%				
		3.449,34	3.449,34				
2.3.3	(COMPOSIÇÃO REPRESENTATIVA) EXECUÇÃO DE ESTRUTURAS DE CONCRETO ARMADO, PARA EDIFICAÇÃO HABITACIONAL UNIFAMILIAR TERREA (CASA EM EMPREENDIMENTOS), FCK = 25 MPA. AF_01/2017	100,00%	100,00%				
		4.304,00	4.304,00				
<b>2.4</b>	<b>PISO/REVESTIMENTO</b>	<b>100,00%</b>	1,28%	6,55%		57,22%	34,94%
		<b>16.642,92</b>	213,60	1.090,18		9.523,53	5.815,61
2.4.1	EXECUÇÃO DE PÁTIO/ESTACIONAMENTO EM PISO INTERTRAVADO, COM BLOCO RETANGULAR COR NATURAL DE 20 X 10 CM, ESPESSURA 6 CM. AF_12/2015	100,00%				50,00%	50,00%
		11.631,22				5.815,61	5.815,61
2.4.2	LASTRO DE CONCRETO MAGRO, APLICADO EM PISOS, LAJES SOBRE SOLO OU RADIER. AF_08/2017	100,00%					445,76
		445,76					445,76
2.4.3	PISO TÁTIL DIRECIONAL E/OU ALERTA, DE CONCRETO, NA COR NATURAL, P/DEFICIENTES VISUAIS, DIMENSÕES 25X25CM, APLICADO COM ARGAMASSA INDUSTRIALIZADA AC-II, REJUNTADO, EXCLUSIVE REGULARIZAÇÃO DE BASE. INC. 11/2020	100,00%				100,00%	
		3.262,16				3.262,16	
2.4.4	CHAPISCO APLICADO EM ALVENARIA (SEM PRESENÇA DE VÃOS) E ESTRUTURAS DE CONCRETO DE FACHADA, COM COLHER DE PEDREIRO. ARGAMASSA TRAÇO 1:3 COM PREPARO EM BETONEIRA 400L. AF_06/2014	100,00%	100,00%				
		213,60	213,60				
2.4.5	MASSA ÚNICA, PARA RECEBIMENTO DE PINTURA, EM ARGAMASSA TRAÇO 1:2:8, PREPARO MECÂNICO COM BETONEIRA 400L, APLICADA MANUALMENTE EM FACES INTERNAS DE PAREDES, ESPESSURA DE 20MM, COM EXECUÇÃO DE TALISCAS. AF_06/2014	100,00%		100,00%			
		1.090,18		1.090,18			
<b>2.5</b>	<b>PINTURA</b>	<b>100,00%</b>					100,00%
		<b>2.531,95</b>					2.531,95
2.5.1	PINTURA DE PISO COM TINTA ACRÍLICA, APLICAÇÃO MANUAL, 2 DEMÃOS, INCLUSO FUNDO PREPARADOR. AF_05/2021	100,00%					100,00%
		2.531,95					2.531,95
<b>2.6</b>	<b>EQUIPAMENTOS</b>	<b>100,00%</b>					100,00%
		<b>10.123,72</b>					10.123,72
2.6.1	BARRA PARALELA	100,00%					100,00%
		1.564,74					1.564,74
2.6.2	BARRAS ASSIMÉTRICAS HORIZONTAIS	100,00%					100,00%
		1.599,18					1.599,18
2.6.3	ESPÁLDAR SIMPLES	100,00%					100,00%
		1.490,20					1.490,20
2.6.4	BARRAS MARINHEIRO - ALTURA 98CM	100,00%					100,00%
		932,98					932,98
2.6.5	BARRAS MARINHEIRO - ALTURA 64CM	100,00%					100,00%
		814,58					814,58
2.6.6	BARRA HORIZONTAL DE APOIO	100,00%					100,00%
		1.741,66					1.741,66
2.6.7	PRÂNCIA PARA EXERCÍCIO ABDOMINAIS - ALTURA 60CM	100,00%					100,00%
		290,88					290,88
2.6.8	PRÂNCIA PARA EXERCÍCIO ABDOMINAIS - ALTURA 50CM	100,00%					100,00%
		260,78					260,78
2.6.9	PRÂNCIA PARA EXERCÍCIO ABDOMINAIS - ALTURA 40CM	100,00%					100,00%
		232,35					232,35
2.6.10	BANCO DE CONCRETO SEM ENCOSTO	100,00%					100,00%
		1.196,37					1.196,37
<b>3</b>	<b>BLOCO DE APOIO</b>	<b>5,22%</b>			4,77%	0,45%	
		<b>102.181,79</b>			4.869,92	461,20	
<b>3.1</b>	<b>SERVIÇOS PRELIMINARES</b>	<b>100,00%</b>	100,00%				
		<b>1.846,24</b>	1.846,24				
3.1.1	LOCAÇÃO CONVENCIONAL DE OBRA, UTILIZANDO GABARITO DE TÁBUAS CORRIDAS PONTALETADAS A CADA 2,00M - 2 UTILIZAÇÕES. AF_10/2018	100,00%	100,00%				
		1.846,24	1.846,24				
<b>3.2</b>	<b>MOVIMENTO DE TERRA</b>	<b>100,00%</b>		100,00%			
		<b>2.424,96</b>		2.424,96			
3.2.1	ESCAVAÇÃO MANUAL DE VALA COM PROFUNDIDADE MENOR OU IGUAL A 1,30 M. AF_02/2021	100,00%		100,00%			
		301,91		301,91			
3.2.2	ATERRO MANUAL DE VALAS COM COMPACTAÇÃO MECANIZADA	100,00%		100,00%			
		2.123,05		2.123,05			
<b>3.3</b>	<b>INFRAESTRUTURA (SAPATAS, PILARES CONTATO COM SOLO, VIGAS BALDRAMES)</b>	<b>100,00%</b>		100,00%			
		<b>13.818,22</b>		13.818,22			



3.3.1	EMBASAMENTO C/PEDRA ARGAMASSADA UTILIZANDO ARG.CIM/AREIA 1:4	100,00%	156,04	100,00%	156,04		
3.3.2	ALVENARIA DE EMBASAMENTO COM BLOCO CERÂMICO DE 8 FUROS	100,00%	686,43	100,00%	686,43		
3.3.3	ARGAMASSA DE CIMENTO E AREIA (1:6). R. 11/2020	100,00%	122,18	100,00%	122,18		
3.3.4	LASTRO DE CONCRETO MAGRO, APLICADO EM BLOCOS DE COROAMENTO OU SAPATAS, ESPESSURA DE 5 CM. AF. 08/2017	100,00%	519,20	100,00%	519,20		
3.3.5	ARMAÇÃO DE BLOCO, VIGA BALDRAME E SAPATA UTILIZANDO AÇO CA-60 DE 5 MM - MONTAGEM. AF. 06/2017	100,00%	1.929,13	100,00%	1.929,13		
3.3.6	ARMAÇÃO DE BLOCO, VIGA BALDRAME OU SAPATA UTILIZANDO AÇO CA-50 DE 8 MM - MONTAGEM. AF. 06/2017	100,00%	255,52	100,00%	255,52		
3.3.7	ARMAÇÃO DE PILAR OU VIGA DE UMA ESTRUTURA CONVENCIONAL DE CONCRETO ARMADO EM UMA EDIFICAÇÃO TÉRREA OU SOBRADELO UTILIZANDO AÇO CA-60 DE 5,0 MM - MONTAGEM. AF. 12/2015	100,00%	764,65	100,00%	764,65		
3.3.8	ARMAÇÃO DE PILAR OU VIGA DE UMA ESTRUTURA CONVENCIONAL DE CONCRETO ARMADO EM UMA EDIFICAÇÃO TÉRREA OU SOBRADELO UTILIZANDO AÇO CA-50 DE 10,0 MM - MONTAGEM. AF. 12/2015	100,00%		100,00%			
3.3.9	FORMA TABUA PARA CONCRETO EM FUNDACAO, C/ REAPROVEITAMENTO 2X	100,00%	6.589,14	100,00%	6.589,14		
3.3.10	CONCRETO FCK = 25MPA, TRAÇO 1:2,3:2,7 (EM MASSA SECA DE CIMENTO/ AREIA MÉDIA/ BRITA 1) - PREPARO MECÂNICO COM BETONEIRA 800 L. AF. 05/2021	100,00%	1.622,28	100,00%	1.622,28		
3.3.11	LANÇAMENTO COM USO DE BALDES, ADENSAMENTO E ACABAMENTO DE CONCRETO EM ESTRUTURAS. AF. 12/2015	100,00%	666,40	100,00%	666,40		
3.4	IMPERMEABILIZAÇÃO DE SUPERFÍCIE COM EMULSÃO ASFÁLTICA, 2 DEMÃOS AF. 06/2018	100,00%	507,25	100,00%	507,25		
3.4	<b>SUPERESTRUTURA (PILARES, VIGAS E LAJES)</b>	<b>100,00%</b>	<b>8.310,39</b>	<b>100,00%</b>	<b>8.310,39</b>		
3.4.1	ARMAÇÃO DE PILAR OU VIGA DE UMA ESTRUTURA CONVENCIONAL DE CONCRETO ARMADO EM UMA EDIFICAÇÃO TÉRREA OU SOBRADELO UTILIZANDO AÇO CA-60 DE 5,0 MM - MONTAGEM. AF. 12/2015	100,00%	679,50	100,00%	679,50		
3.4.2	ARMAÇÃO DE PILAR OU VIGA DE UMA ESTRUTURA CONVENCIONAL DE CONCRETO ARMADO EM UMA EDIFICAÇÃO TÉRREA OU SOBRADELO UTILIZANDO AÇO CA-50 DE 8,0 MM - MONTAGEM. AF. 12/2015	100,00%	626,55	100,00%	626,55		
3.4.3	ARMAÇÃO DE PILAR OU VIGA DE UMA ESTRUTURA CONVENCIONAL DE CONCRETO ARMADO EM UMA EDIFICAÇÃO TÉRREA OU SOBRADELO UTILIZANDO AÇO CA-50 DE 10,0 MM - MONTAGEM. AF. 12/2015	100,00%	986,44	100,00%	986,44		
3.4.4	ARMAÇÃO DE LAJE DE UMA ESTRUTURA CONVENCIONAL DE CONCRETO ARMADO EM UMA EDIFICAÇÃO TÉRREA OU SOBRADELO UTILIZANDO AÇO CA-60 DE 5,0 MM - MONTAGEM. AF. 12/2015	100,00%	806,51	100,00%	806,51		
3.4.5	MONTAGEM E DESMONTAGEM DE FÓRMA DE PILARES RETANGULARES E ESTRUTURAS SIMILARES, PÉ-DIREITO SIMPLES, EM CHAPA DE MADEIRA COMPENSADA PLASTIFICADA, 10 UTILIZAÇÕES. AF. 09/2020	100,00%	1.058,86	100,00%	1.058,86		
3.4.6	MONTAGEM E DESMONTAGEM DE FÓRMA DE VIGA, ESCORAMENTO METÁLICO, PÉ-DIREITO SIMPLES, EM CHAPA DE MADEIRA PLASTIFICADA, 10 UTILIZAÇÕES. AF. 09/2020	100,00%	1.489,16	100,00%	1.489,16		
3.4.7	MONTAGEM E DESMONTAGEM DE FÓRMA DE LAJE MACIÇA, PÉ-DIREITO SIMPLES, EM CHAPA DE MADEIRA COMPENSADA PLASTIFICADA, 10 UTILIZAÇÕES. AF. 09/2020	100,00%	381,24	100,00%	381,24		
3.4.8	CONCRETO FCK = 25MPA, TRAÇO 1:2,3:2,7 (EM MASSA SECA DE CIMENTO/ AREIA MÉDIA/ BRITA 1) - PREPARO MECÂNICO COM BETONEIRA 800 L. AF. 05/2021	100,00%	1.617,64	100,00%	1.617,64		
3.4.9	LANÇAMENTO COM USO DE BALDES, ADENSAMENTO E ACABAMENTO DE CONCRETO EM ESTRUTURAS. AF. 12/2015	100,00%	664,49	100,00%	664,49		
3.5	<b>VERGAS E CONTRAVERGAS</b>	<b>100,00%</b>	<b>545,95</b>	<b>100,00%</b>	<b>545,95</b>		
3.5.1	VERGA PRÉ-MOLDADA PARA PORTAS COM ATÉ 1,5 M DE VÃO. AF. 03/2016	100,00%	156,28	100,00%	156,28		
3.5.2	VERGA PRÉ-MOLDADA PARA JANELAS COM ATÉ 1,5 M DE VÃO. AF. 03/2016	100,00%	196,85	100,00%	196,85		
3.5.3	CONTRAVERGA PRÉ-MOLDADA PARA VÃOS DE ATÉ 1,5 M DE COMPRIMENTO. AF. 03/2016	100,00%	192,82	100,00%	192,82		
3.6	<b>ALVENARIA</b>	<b>100,00%</b>	<b>4.323,97</b>	<b>100,00%</b>	<b>4.323,97</b>		
3.6.1	(COMPOSIÇÃO REPRESENTATIVA) DO SERVIÇO DE ALVENARIA DE VEDAÇÃO DE BLOCOS VAZADOS DE CERÂMICA DE 9X19X19CM (ESPESSURA 9CM), PARA EDIFICAÇÃO HABITACIONAL UNIFAMILIAR (CASA) E EDIFICAÇÃO PÚBLICA PADRÃO. AF. 11/2014	100,00%	4.323,97	100,00%	4.323,97		
3.7	<b>COBERTURA</b>	<b>100,00%</b>	<b>14.579,70</b>	<b>100,00%</b>	<b>14.579,70</b>		
3.7.1	TRAMA DE MADEIRA COMPOSTA POR RIPAS, CAIBROS E TERÇAS PARA TELHADOS DE ATÉ 2 ÁGUAS PARA TELHA CERÂMICA CAPA-CANAL, INCLUSO TRANSPORTE VERTICAL. AF. 07/2019	100,00%	5.493,40	100,00%	5.493,40		
3.7.2	FABRICAÇÃO E INSTALAÇÃO DE TESOURA INTEIRA EM MADEIRA NÃO APARELHADA, VÃO DE 8 M, PARA TELHA CERÂMICA OU DE CONCRETO, INCLUSO ICAMENTO. AF. 07/2019	100,00%	2.022,06	100,00%	2.022,06		
3.7.3	FABRICAÇÃO E INSTALAÇÃO DE MEIA TESOURA DE MADEIRA NÃO APARELHADA, COM VÃO DE 4 M, PARA TELHA CERÂMICA OU DE CONCRETO, INCLUSO ICAMENTO. AF. 07/2019	100,00%	2.558,44	100,00%	2.558,44		
3.7.4	TELHAMENTO COM TELHA CERÂMICA CAPA-CANAL, TIPO COLONIAL, COM ATÉ 2 ÁGUAS, INCLUSO TRANSPORTE VERTICAL. AF. 07/2019	100,00%	3.361,21	100,00%	3.361,21		
3.7.5	CUMEEIRA PARA TELHA CERÂMICA EMBOÇADA COM ARGAMASSA TRAÇO 1:2:9 (CIMENTO, CAL E AREIA) PARA TELHADOS COM ATÉ 2 ÁGUAS, INCLUSO TRANSPORTE VERTICAL. AF. 07/2019	100,00%	209,25	100,00%	209,25		
3.7.6	EMBOÇAMENTO COM ARGAMASSA TRAÇO 1:2:9 (CIMENTO, CAL E AREIA). AF. 07/2019	100,00%	442,44	100,00%	442,44		
3.7.7	FORRO EM PLACAS DE GESSO, PARA AMBIENTES COMERCIAIS. AF. 05/2017_P	100,00%	492,90	100,00%	492,90		
3.8	<b>PISO E REVESTIMENTOS</b>	<b>100,00%</b>	<b>12.219,19</b>	<b>100,00%</b>	<b>12.219,19</b>		
3.8.1	LASTRO DE CONCRETO MAGRO, APLICADO EM PISOS, LAJES SOBRE SOLO OU RADIERS. AF. 08/2017	100,00%	1.742,51	100,00%	1.742,51		
3.8.2	REVESTIMENTO CERÂMICO PARA PISO COM PLACAS TIPO ESMALTADA EXTRA DE DIMENSÕES 45X45 CM APLICADA EM AMBIENTES DE ÁREA MENOR QUE 5 M2. AF. 06/2014	100,00%	549,44	100,00%	549,44		



3.8.3	REVESTIMENTO CERÂMICO PARA PISO COM PLACAS TIPO ESMALTADA EXTRA DE DIMENSÕES 45X45 CM APLICADA EM AMBIENTES DE ÁREA ENTRE 5 M2 E 10 M2. AF_06/2014	100,00%	318,99			100,00%	318,99
3.8.4	REVESTIMENTO CERÂMICO PARA PISO COM PLACAS TIPO ESMALTADA EXTRA DE DIMENSÕES 45X45 CM APLICADA EM AMBIENTES DE ÁREA MAIOR QUE 10 M2. AF_06/2014	100,00%	2.419,15			100,00%	2.419,15
3.8.5	REVESTIMENTO CERÂMICO PARA PAREDES INTERNAS COM PLACAS TIPO ESMALTADA EXTRA DE DIMENSÕES 33X45 CM APLICADAS EM AMBIENTES DE ÁREA MAIOR QUE 5 M² NA ALTURA INTEIRA DAS PAREDES. AF_06/2014	100,00%	2.540,41			100,00%	2.540,41
3.8.6	REVESTIMENTO CERÂMICO PARA PAREDES INTERNAS COM PLACAS TIPO ESMALTADA EXTRA DE DIMENSÕES 10X10 CM APLICADAS EM AMBIENTES DE ÁREA MENOR QUE 5 M² NA ALTURA INTEIRA DAS PAREDES. AF_06/2014	100,00%	104,51			100,00%	104,51
3.8.7	CHAPISCO APLICADO EM ALVENARIA (SEM PRESENÇA DE VÃOS) E ESTRUTURAS DE CONCRETO DE FACHADA, COM COLHER DE PEDREIRO. ARGAMASSA TRAÇO 1:3 COM PREPARO EM BETONEIRA 400L. AF_06/2014	100,00%	741,08			100,00%	741,08
3.8.8	(COMPOSIÇÃO REPRESENTATIVA) DO SERVIÇO DE EMBOÇO/MASSA ÚNICA, APLICADO MANUALMENTE, TRAÇO 1:2:8, EM BETONEIRA DE 400L, PAREDES INTERNAS, COM EXECUÇÃO DE TALISCAS, EDIFICAÇÃO HABITACIONAL UNIFAMILIAR (CASAS) E EDIFICAÇÃO PÚBLICA PADRÃO. AF_12/2014	100,00%	3.803,10			100,00%	3.803,10
<b>3.9</b>	<b>INSTALAÇÕES ELÉTRICA</b>	<b>100,00%</b>	<b>15.133,88</b>			<b>100,00%</b>	<b>15.133,88</b>
3.9.1	ENTRADA DE ENERGIA ELÉTRICA, AÉREA, MONOFÁSICA, COM CAIXA DE SOBREPOR, CABO DE 6 MM2 E DISJUNTOR DIN 20A (NÃO INCLUSO O POSTE DE CONCRETO). AF_07/2020_P	100,00%	878,95			100,00%	878,95
3.9.2	POSTE DE CONCRETO DUPLO T H=6M CARGA NOMINAL 100KG INCLUSIVE ESCAVAÇÃO, EXCLUSIVE TRANSPORTE - FORNECIMENTO E INSTALAÇÃO. R_05/2021	100,00%	825,34			100,00%	825,34
3.9.3	QUADRO DE DISTRIBUIÇÃO DE ENERGIA EM PVC, DE EMBUTIR, SEM BARRAMENTO, PARA 6 DISJUNTORES - FORNECIMENTO E INSTALAÇÃO. AF_10/2020	100,00%	68,91			100,00%	68,91
3.9.4	DISJUNTOR MONOPOLAR TIPO DIN, CORRENTE NOMINAL DE 10A - FORNECIMENTO E INSTALAÇÃO. AF_10/2020	100,00%	51,20			100,00%	51,20
3.9.5	DISJUNTOR MONOPOLAR TIPO DIN, CORRENTE NOMINAL DE 16A - FORNECIMENTO E INSTALAÇÃO. AF_10/2020	100,00%	13,40			100,00%	13,40
3.9.6	DISJUNTOR MONOPOLAR DR 25 A - DISPOSITIVO RESIDUAL DIFERENCIAL, TIPOAC, REF.5SU1 SIEMENS OU SIMILAR. INC_05/2017	100,00%	96,91			100,00%	96,91
3.9.7	HASTE DE ATERRAMENTO 5/8 PARA SPDA - FORNECIMENTO E INSTALAÇÃO. AF_12/2017	100,00%	226,05			100,00%	226,05
3.9.8	PONTO DE ILUMINAÇÃO RESIDENCIAL INCLUINDO CAIXA ELÉTRICA, ELETRODUTO, CABO, RASGO, QUEBRA E CHUMBAMENTO (EXCLUINDO LUMINÁRIA, LÂMPADA E INTERRUPTOR). AF_01/2016	100,00%	365,37			100,00%	365,37
3.9.9	INTERRUPTOR SIMPLES (1 MÓDULO), 10A/250V, INCLUINDO SUPORTE E PLACA - FORNECIMENTO E INSTALAÇÃO. AF_12/2015	100,00%	57,60			100,00%	57,60
3.9.10	INTERRUPTOR SIMPLES (2 MÓDULOS), 10A/250V, INCLUINDO SUPORTE E PLACA - FORNECIMENTO E INSTALAÇÃO. AF_12/2015	100,00%	45,60			100,00%	45,60
3.9.11	CAIXA ENTERRADA ELÉTRICA RETANGULAR, EM ALVENARIA COM BLOCOS DE CONCRETO, FUNDO COM BRITA, DIMENSÕES INTERNAS: 0,4X0,4X0,4 M. AF_12/2020	100,00%	387,08			100,00%	387,08
3.9.12	ELETRODUTO RÍGIDO SOLDÁVEL, PVC, DN 32 MM (1), APARENTE, INSTALADO EM TETO - FORNECIMENTO E INSTALAÇÃO. AF_11/2016_P	100,00%	316,70			100,00%	316,70
3.9.13	PONTO DE TOMADA RESIDENCIAL INCLUINDO TOMADA 10A/250V, CAIXA ELÉTRICA, ELETRODUTO, CABO, RASGO, QUEBRA E CHUMBAMENTO. AF_01/2016	100,00%	378,98			100,00%	378,98
3.9.14	ELETRODUTO RÍGIDO SOLDÁVEL, PVC, DN 20 MM (½), APARENTE, INSTALADO EM TETO - FORNECIMENTO E INSTALAÇÃO. AF_11/2016_P	100,00%	126,42			100,00%	126,42
3.9.15	LUMINÁRIA TIPO PLAFON, DE SOBREPOR, COM 1 LÂMPADA LED DE 12/13 W, SEM REATOR - FORNECIMENTO E INSTALAÇÃO. AF_02/2020	100,00%	128,19			100,00%	128,19
3.9.16	LUMINÁRIA TIPO SPOT, DE SOBREPOR, COM 1 LÂMPADA DE LED DE 10 W, SEM REATOR - FORNECIMENTO E INSTALAÇÃO. AF_02/2020	100,00%	603,42			100,00%	603,42
3.9.17	CABO DE COBRE FLEXÍVEL ISOLADO, 2,5 MM², ANTI-CHAMA 450/750 V, PARA CIRCUITOS TERMINAIS - FORNECIMENTO E INSTALAÇÃO. AF_12/2015	100,00%	189,44			100,00%	189,44
3.9.18	CABO DE COBRE FLEXÍVEL ISOLADO, 4 MM², ANTI-CHAMA 450/750 V, PARA CIRCUITOS TERMINAIS - FORNECIMENTO E INSTALAÇÃO. AF_12/2015	100,00%	363,40			100,00%	363,40
3.9.19	CABO DE COBRE FLEXÍVEL ISOLADO, 6 MM², ANTI-CHAMA 450/750 V, PARA CIRCUITOS TERMINAIS - FORNECIMENTO E INSTALAÇÃO. AF_12/2015	100,00%	204,68			100,00%	204,68
3.9.20	POSTE ACO CONICO 7,0m 2 PETALAS 1 70W+1 LED 60W 6.600 LUMEN	100,00%	9.755,62			100,00%	9.755,62
3.9.21	RELÉ FOTOELÉTRICO PARA COMANDO DE ILUMINAÇÃO EXTERNA 1000 W - FORNECIMENTO E INSTALAÇÃO. AF_08/2020	100,00%	50,62			100,00%	50,62
<b>3.10</b>	<b>INSTALAÇÕES DE ESGOTO</b>	<b>100,00%</b>	<b>10.213,96</b>	<b>59,22%</b>	<b>6.048,90</b>	<b>16,97%</b>	<b>4.52%</b>
3.10.1	VASO SANITÁRIO SIFONADO CONVENCIONAL PARA PCD SEM FURO FRONTAL COM LOUÇA BRANCA SEM ASSENTO - FORNECIMENTO E INSTALAÇÃO. AF_01/2020	100,00%	1.346,60			100,00%	1.346,60
3.10.2	ASSENTO SANITÁRIO DE PLÁSTICO, TIPO CONVENCIONAL	100,00%	77,18			100,00%	77,18
3.10.3	LAVATÓRIO DE CANTO LOUÇA BRANCA SUSPENSO, 29,5 X 39CM OU EQUIVALENTE, PADRÃO POPULAR, INCLUSO SIFÃO FLEXÍVEL EM IPVC, VÁLVULA E ENGATE FLEXÍVEL 30CM EM PLÁSTICO E TORNEIRA CROMADA DE MESA, PADRÃO POPULAR - FORNECIMENTO E INSTALAÇÃO. AF_01/2020	100,00%	546,60			100,00%	546,60
3.10.4	CAIXA SIFONADA, PVC, DN 100 X 100 X 50 MM, FORNECIDA E INSTALADA EM RAMAIS DE ENCAMINHAMENTO DE ÁGUA PLUVIAL. AF_12/2014	100,00%	70,00			100,00%	70,00
3.10.5	CAIXA DE PASSAGEM PRÉ-MOLDADA COM TAMPA 40X40X70 CM	100,00%	391,20			100,00%	391,20
3.10.6	PONTO ESGOTO TUBULAÇÃO Ø 100 MM PVC SOLDÁVEL, INCLUSIVE CONEXÕES. R_05/2021	100,00%	284,86			100,00%	284,86
3.10.7	PONTO ESGOTO TUBULAÇÃO Ø 50 MM PVC SOLDÁVEL, INCLUSIVE CONEXÕES. R_05/2021	100,00%	276,30			100,00%	276,30



3.10.8	PONTO ESGOTO TUBULAÇÃO Ø 40 MM PVC SOLDÁVEL, INCLUSIVE CONEXÕES. R_05/2021	100,00%	180,20		100,00%	180,20
3.10.9	TUBO PVC, SERIE NORMAL, ESGOTO PREDIAL, DN 100 MM, FORNECIDO E INSTALADO EM RAMAL DE DESCARGA OU RAMAL DE ESGOTO SANITÁRIO. AF_12/2014	100,00%	992,12		100,00%	992,12
3.10.10	TANQUE SÉPTICO CIRCULAR, EM CONCRETO PRÉ-MOLDADO, DIÂMETRO INTERNO = 1,40 M, ALTURA INTERNA = 2,50 M, VOLUME ÚTIL: 3463,6 L (PARA 13 CONTRIBUINTES). AF_12/2020	100,00%	2.984,27	100,00%	2.984,27	
3.10.11	SUMIDOURO CIRCULAR, EM CONCRETO PRÉ-MOLDADO, DIÂMETRO INTERNO = 1,88 M, ALTURA INTERNA = 2,00 M, ÁREA DE INFILTRAÇÃO: 13,1 M² (PARA 5 CONTRIBUINTES). AF_12/2020	100,00%	3.064,63	100,00%	3.064,63	
<b>3.11</b>	<b>INSTALAÇÕES DE ÁGUA FRIA</b>	<b>100,00%</b>	<b>1.914,50</b>			<b>100,00%</b> <b>1.914,50</b>
3.11.1	KIT CAVALETE PARA MEDIÇÃO DE ÁGUA - ENTRADA PRINCIPAL, EM PVC SOLDÁVEL DN 20 (1/2") FORNECIMENTO E INSTALAÇÃO (EXCLUSIVE HIDRÔMETRO). AF_11/2016	100,00%	178,14			100,00% 178,14
3.11.2	PONTO DE CONSUMO DE ÁGUA FRIA COM TUBULAÇÃO DE PVC, DN 120 MM, INSTALADO EM RAMAL DE ÁGUA, INCLUSOS RASGO E CHUMBAMENTO EMALVENARIA. R_05/2019	100,00%	491,96			100,00% 491,96
3.11.4	CAIXA D'ÁGUA EM POLIETILENO, 500 LITROS (INCLUSOS TUBOS, CONEXÕES E TORNEIRA DE BÓIA) - FORNECIMENTO E INSTALAÇÃO. AF_06/2021	100,00%	1.173,32			100,00% 1.173,32
3.11.5	REGISTRO DE GAVETA BRUTO, LÂTÃO, ROSCÁVEL, 1/2", COM ACABAMENTO E CANOPLA CROMADOS - FORNECIMENTO E INSTALAÇÃO. AF_08/2021	100,00%	71,08			100,00% 71,08
<b>3.12</b>	<b>ACESSÓRIOS</b>	<b>100,00%</b>	<b>7.902,76</b>			<b>100,00%</b> <b>7.902,76</b>
3.12.1	BARRA DE APOIO RETA, EM AÇO INOX POLIDO, COMPRIMENTO 80 CM, FIXADA NA PAREDE - FORNECIMENTO E INSTALAÇÃO. AF_01/2020	100,00%	1.919,70			100,00% 1.919,70
3.12.2	BARRA DE APOIO RETA, EM AÇO INOX POLIDO, COMPRIMENTO 40CM, FIXADA NA PAREDE - FORNECIMENTO E INSTALAÇÃO. AF_01/2020	100,00%	894,52			100,00% 894,52
3.12.3	CONJUNTO COLETA SELETIVA 50LITROS COM SUPORTE DE FICÇÃO: 5 LIXEIRAS, MODELO TAMPA BASCULANTE	100,00%	5.088,54			100,00% 5.088,54
<b>3.13</b>	<b>ESQUADRIAS</b>	<b>100,00%</b>	<b>5.037,97</b>			<b>100,00%</b> <b>5.037,97</b>
3.13.1	KIT DE PORTA DE MADEIRA PARA PINTURA, SEMI-OCA (PESADA OU SUPERPESADA), PADRÃO MÉDIO, 90X210CM, ESPESSURA DE 3,5CM, ITENS INCLUSOS: DOBRADIÇAS, MONTAGEM E INSTALAÇÃO DO BATENTE, FECHADURA COM EXECUÇÃO DO FURO - FORNECIMENTO E INSTALAÇÃO. AF_12/2019	100,00%	1.463,06			100,00% 1.463,06
3.13.2	KIT DE PORTA-PRONTA DE MADEIRA EM ACABAMENTO MELAMÍNICO BRANCO, FOLHA LEVE OU MÉDIA, 90X210, INCLUSIVE FECHADURA, BARRA RETA, CHAPA DE AÇO, FIXAÇÃO COM PREENCHIMENTO TOTAL DE ESPUMA EXPANSIVA - FORNECIMENTO E INSTALAÇÃO.	100,00%	2.728,92			100,00% 2.728,92
3.13.3	JANELA DE ALUMÍNIO DE CORRER COM 2 FOLHAS PARA VIDROS, (COM VIDROS, BATENTE, ACABAMENTO COM ACETATO OU BRILHANTE E FERRAGENS. EXCLUSIVE ALIZAR E CONTRAMARCO. FORNECIMENTO E INSTALAÇÃO. AF_12/2019	100,00%	261,47			100,00% 261,47
3.13.4	JANELA DE ALUMÍNIO TIPO MAXIM-AR, COM VIDROS, BATENTE E FERRAGENS. EXCLUSIVE ALIZAR, ACABAMENTO E CONTRAMARCO. FORNECIMENTO E INSTALAÇÃO. AF_12/2019	100,00%	584,52			100,00% 584,52
<b>3.14</b>	<b>PINTURA</b>	<b>100,00%</b>	<b>2.808,65</b>			<b>100,00%</b> <b>2.808,65</b>
3.14.1	APLICAÇÃO MANUAL DE PINTURA COM TINTA LÁTEX ACRÍLICA EM PAREDES, DUAS DEMÃOS. AF_06/2014	100,00%	866,14			100,00% 866,14
3.14.2	APLICAÇÃO MANUAL DE PINTURA COM TINTA LÁTEX PVA EM PAREDES, DUAS DEMÃOS. AF_06/2014	100,00%	246,05			100,00% 246,05
3.14.3	APLICAÇÃO MANUAL DE MASSA ACRÍLICA EM PAREDES EXTERNAS DE CASAS, DUAS DEMÃOS. AF_05/2017	100,00%	1.464,10			100,00% 1.464,10
3.14.4	APLICAÇÃO MANUAL DE PINTURA COM TINTA LÁTEX PVA EM TETO, DUAS DEMÃOS. AF_06/2014	100,00%	180,58			100,00% 180,58
3.14.5	PINTURA TINTA DE ACABAMENTO (PIGMENTADA) ESMALTE SINTÉTICO BRILHANTE EM MADEIRA, 2 DEMÃOS. AF_01/2021	100,00%	51,78			100,00% 51,78
<b>3.15</b>	<b>DIVERSOS</b>	<b>100,00%</b>	<b>1.111,45</b>			<b>100,00%</b> <b>1.111,45</b>
3.15.1	LIMPEZA FINAL DA OBRA	100,00%	1.111,45			100,00% 1.111,45
		<b>Porcentagem</b>	<b>16,88%</b>	<b>13,28%</b>	<b>17,99%</b>	<b>27,6%</b>
		<b>Custo</b>	<b>27.436,21</b>	<b>21.583,66</b>	<b>29.237,99</b>	<b>44.856,99</b>
		<b>Porcentagem Acumulada</b>	<b>16,88%</b>	<b>30,17%</b>	<b>48,16%</b>	<b>75,76%</b>
		<b>Custo Acumulado</b>	<b>27.436,21</b>	<b>49.019,87</b>	<b>78.257,86</b>	<b>123.114,85</b>
						<b>24.24%</b>
						<b>39.387,18</b>
						<b>100,0%</b>
						<b>162.502,03</b>

  
**Tialison Romão Dantas**  
 Engenheiro Civil  
 CREA 2113196352





**OBJETO:** CONSTRUÇÃO DE ACADEMIA DA SAÚDE MODALIDADE INTERMEDIÁRIA NO MUNICÍPIO DE JARDIM DE ANGICOS/RN  
**PROPRIETÁRIO:** PREFEITURA MUNICIPAL DE JARDIM DE ANGICOS  
**ENDEREÇO:** RUA LUIZA FERRREIRA DE LIMA, S/N, CENTRO - JARDIM DE ANGICOS/RN  
**DATA DE ELABORAÇÃO:** 12 DE NOVEMBRO 2021  
**DATA BASE DO ORÇAMENTO:** SETEMBRO/2021.

CURVA ABC DE SERVIÇO									
Código	Descrição	Tipo	Und	Quant.	Valor Unit	Total	Peso (%)	Peso Acumulado	
92397	EXECUÇÃO DE PÁTIO/ESTACIONAMENTO EM PISO INTERTRAVADO, COM BLOCO RETANGULAR COR NATURAL DE 20 X 10 CM, ESPESSURA 6 CM. AF. 12/2015	PAVI - PAVIMENTAÇÃO	m <sup>2</sup>	231,79	50,18	11.631,22	7,16	7,16	
069022	POSTE AÇO CONICO 7,0m 2 PETALAS 1 70W+1 LED 60W 6.600 LUMEN	69	UN	2,0	4.877,81	9.755,62	6,00	13,16	
93565	ENGENHEIRO CIVIL DE OBRA JUNIOR COM ENCARGOS COMPLEMENTARES	SEDI - SERVIÇOS DIVERSOS	MES	0,4	19.897,39	7.958,95	4,90	18,06	
COMP - 001	ATERRO MANUAL DE VALAS COM COMPACTAÇÃO MECANIZADA	MOV - MOVIMENTO DE TERRA	M <sup>3</sup>	101,01	70,23	7.093,93	4,37	22,42	
5970	FORMA TABUA PARA CONCRETO EM FUNDAÇÃO, C/ REAPROVEITAMENTO 2X.	FUES - FUNDAÇÕES E ESTRUTURAS	m <sup>2</sup>	70,06	94,05	6.589,14	4,05	26,48	
95467	EMBASAMENTO C/PEDRA ARGAMASSADA UTILIZANDO ARG. CIM/AREIA 1:4	FUES - FUNDAÇÕES E ESTRUTURAS	m <sup>3</sup>	10,63	520,14	5.529,08	3,40	29,88	
92541	TRAMA DE MADEIRA COMPOSTA POR RIPAS, CAIBROS E TERÇAS PARA TELHADOS DE ATÉ 2 ÁGUAS PARA TELHA CERÂMICA CAPA-CANAL, INCLUSO TRANSPORTE VERTICAL. AF. 07/2019	COBE - COBERTURA	m <sup>2</sup>	76,67	71,65	5.493,40	3,38	33,26	
COT 02	CONJUNTO COLETA SELETIVA 50LITROS COM SUPORTE DE FICÇÃO: 5 LIXEIRAS, MODELO TAMPA BASCULANTE	Equipamento	UN	3,0	1.696,18	5.088,54	3,13	36,39	
89168	(COMPOSIÇÃO REPRESENTATIVA) DO SERVIÇO DE ALVENARIA DE VEDAÇÃO DE BLOCOS VAZADOS DE CERÂMICA DE 9X19X19CM (ESPESSURA 9CM), PARA EDIFICAÇÃO HABITACIONAL UNIFAMILIAR (CASA) E EDIFICAÇÃO PÚBLICA PADRÃO. AF. 11/2014	PARE - PAREDES/PAINÉIS	m <sup>2</sup>	51,84	83,41	4.323,97	2,66	39,05	
95956	(COMPOSIÇÃO REPRESENTATIVA) EXECUÇÃO DE ESTRUTURAS DE CONCRETO ARMADO, PARA EDIFICAÇÃO HABITACIONAL UNIFAMILIAR TERREA (CASA EM EMPREENDIMENTOS), FCK = 25 MPa. AF. 01/2017	FUES - FUNDAÇÕES E ESTRUTURAS	m <sup>3</sup>	1,68	2.561,91	4.304,00	2,65	41,70	
1030022	ALVENARIA DE EMBASAMENTO COM BLOCO CERÂMICO DE 8 Furos ARGAMASSA DE CIMENTO E AREIA (1:6). R. 11/2020	103	M <sup>3</sup>	7,23	572,03	4.135,77	2,55	44,25	
89173	(COMPOSIÇÃO REPRESENTATIVA) DO SERVIÇO DE EMBOCO/MASSA ÚNICA, APLICADO MANUALMENTE, TRAÇO 1:2:8, EM BETONEIRA DE 400L, PAREDES INTERNAS, COM EXECUÇÃO DE TALISCAS, EDIFICAÇÃO HABITACIONAL UNIFAMILIAR (CASAS) E EDIFICAÇÃO PÚBLICA PADRÃO. AF. 12/2014	REVE - REVESTIMENTO E TRATAMENTO DE SUPERFÍCIES	m <sup>2</sup>	122,09	31,15	3.803,10	2,34	46,59	
94201	TELHAMENTO COM TELHA CERÂMICA CAPA-CANAL, TIPO COLONIAL, COM ATÉ 2 ÁGUAS, INCLUSO TRANSPORTE VERTICAL. AF. 07/2019	COBE - COBERTURA	m <sup>2</sup>	76,67	43,84	3.361,21	2,07	48,66	
2140031	PISO TÁTIL DIRECIONAL E/OU ALERTA, DE CONCRETO, NA COR NATURAL, P/DEFICIENTES VISUAIS, DIMENSÕES 25X25CM, APLICADO COM ARGAMASSA INDUSTRIALIZADA AC-II, REJUNTADO, EXCLUSIVE, REGULARIZAÇÃO DE BASE JNC. 11/2020	214	M <sup>2</sup>	31,37	103,99	3.262,16	2,01	50,66	
94971	CONCRETO FCK = 25MPa, TRAÇO 1:2:3:2,7 (EM MASSA SECA DE CIMENTO/ AREIA MÉDIA/ BRITA 1) - PREPARO MECÂNICO COM BETONEIRA 800 L. AF. 05/2021	FUES - FUNDAÇÕES E ESTRUTURAS	m <sup>3</sup>	6,99	463,51	3.239,93	1,99	52,66	
98062	SUMIDOURO CIRCULAR, EM CONCRETO PRÉ-MOLDADO, DIÂMETRO INTERNO = 1,88 M, ALTURA INTERNA = 2,00 M, ÁREA DE INFILTRAÇÃO: 13,1 M <sup>2</sup> (PARA 5 CONTRIBUINTES). AF. 12/2020	INHI - INSTALAÇÕES HIDROSANITÁRIAS	UN	1,0	3.064,63	3.064,63	1,89	54,54	
98053	TANQUE SÉPTICO CIRCULAR, EM CONCRETO PRÉ-MOLDADO, DIÂMETRO INTERNO = 1,40 M, ALTURA INTERNA = 2,50 M, VOLUME ÚTIL: 3463,6 L (PARA 13 CONTRIBUINTES). AF. 12/2020	INHI - INSTALAÇÕES HIDROSANITÁRIAS	UN	1,0	2.984,27	2.984,27	1,84	56,38	
100675	KIT DE PORTA-PRONTA DE MADEIRA EM ACABAMENTO MELAMÍNICO BRANCO, FOLHA LEVE OU MÉDIA, 90X210, INCLUSIVE FECHADURA, BARRA RETA, CHAPA DE AÇO, FIXAÇÃO COM PREENCHIMENTO TOTAL DE ESPUMA EXPANSIVA - FORNECIMENTO E INSTALAÇÃO. AF. 12/2019	ESQV - ESQUADRIAS/FERRAGENS/VIDROS	UN	2,0	1.364,46	2.728,92	1,68	58,06	
100358	FABRICAÇÃO E INSTALAÇÃO DE MEIA TESOURA DE MADEIRA NÃO APARELHADA, COM VÃO DE 4 M, PARA TELHA CERÂMICA OU DE CONCRETO, INCLUSO ICAMENTO. AF. 07/2019	COBE - COBERTURA	UN	2,0	1.279,22	2.558,44	1,57	59,63	
87273	REVESTIMENTO CERÂMICO PARA PAREDES INTERNAS COM PLACAS TIPO ESMALTADA EXTRA DE DIMENSÕES 33X45 CM APLICADAS EM AMBIENTES DE ÁREA MAIOR QUE 5 M <sup>2</sup> NA ALTURA INTEIRA DAS PAREDES. AF. 06/2014	REVE - REVESTIMENTO E TRATAMENTO DE SUPERFÍCIES	m <sup>2</sup>	36,38	69,83	2.540,41	1,56	61,20	
102491	PINTURA DE PISO COM TINTA ACRÍLICA, APLICAÇÃO MANUAL, 2 DEMÃOS, INCLUSO FUNDO PREPARADOR. AF. 05/2021	PINT - PINTURAS	m <sup>2</sup>	149,82	16,90	2.531,95	1,56	62,76	
74209/001	PLACA DE OBRA EM CHAPA DE AÇO GALVANIZADO	CANT - CANTEIRO DE OBRAS	m <sup>2</sup>	6,0	417,46	2.504,76	1,54	64,30	
87251	REVESTIMENTO CERÂMICO PARA PISO COM PLACAS TIPO ESMALTADA EXTRA DE DIMENSÕES 45X45 CM APLICADA EM AMBIENTES DE ÁREA MAIOR QUE 10 M <sup>2</sup> . AF. 06/2014	PISO - PISOS	m <sup>2</sup>	49,9	48,48	2.419,15	1,49	65,79	
96620	LASTRO DE CONCRETO MAGRO, APLICADO EM PISOS, LAJES SOBRE SOLO OU RADIEIS. AF. 08/2017	FUES - FUNDAÇÕES E ESTRUTURAS	m <sup>3</sup>	3,78	578,91	2.188,27	1,35	67,13	
92550	FABRICAÇÃO E INSTALAÇÃO DE TESOURA INTEIRA EM MADEIRA NÃO APARELHADA, VÃO DE 8 M, PARA TELHA CERÂMICA OU DE CONCRETO, INCLUSO ICAMENTO. AF. 07/2019	COBE - COBERTURA	UN	1,0	2.022,06	2.022,06	1,24	68,38	
96545	ARMAÇÃO DE BLOCO, VIGA BALDRAME OU SAPATA UTILIZANDO AÇO CA-50 DE 8 MM - MONTAGEM. AF. 06/2017	FUES - FUNDAÇÕES E ESTRUTURAS	KG	122,02	15,81	1.929,13	1,19	69,56	
100868	BARRA DE APOIO RETA, EM AÇO INOX POLIDO, COMPRIMENTO 80 CM, FIXADA NA PAREDE - FORNECIMENTO E INSTALAÇÃO. AF. 01/2020	INHI - INSTALAÇÕES HIDROSANITÁRIAS	UN	6,0	319,95	1.919,70	1,18	70,74	
99059	LOCAÇÃO CONVENCIONAL DE OBRA, UTILIZANDO GABARITO DE TÁBUAS CORRIDAS PONTALETADAS A CADA 2,00M - 2 UTILIZAÇÕES. AF. 10/2018	SERT - SERVIÇOS TÉCNICOS	M	32,7	56,46	1.846,24	1,14	71,88	
92778	ARMAÇÃO DE PILAR OU VIGA DE UMA ESTRUTURA CONVENCIONAL DE CONCRETO ARMADO EM UMA EDIFICAÇÃO TERREA OU SOBRADO UTILIZANDO AÇO CA-50 DE 10,0 MM - MONTAGEM. AF. 12/2015	FUES - FUNDAÇÕES E ESTRUTURAS	KG	124,9	14,02	1.751,09	1,08	72,96	
EQ - 0009	BARRA HORIZONTAL DE APOIO	ASTU - ASSENTAMENTO DE TUBOS E PEÇAS	UN	2,0	870,83	1.741,66	1,07	74,03	



B

EQ - 0005	BARRAS ASSIMÉTRICAS HORIZONTAIS	ASTU - ASSENTAMENTO DE TUBOS E PEÇAS	UN	1,0	1.599,18	1.599,18	0,98	75,01
EQ - 0002	BARRA PARALELA	ASTU - ASSENTAMENTO DE TUBOS E PEÇAS	UN	2,0	782,37	1.564,74	0,96	75,98
EQ - 0006	ESPA LDAR SIMPLES	ASTU - ASSENTAMENTO DE TUBOS E PEÇAS	UN	1,0	1.490,20	1.490,20	0,92	76,89
92468	MONTAGEM E DESMONTAGEM DE FÓRMA DE VIGA, ESCORAMENTO METÁLICO, PÉ-DIREITO SIMPLES, EM CHAPA DE MADEIRA PLASTIFICADA. AF_09/2020	FUNDAÇÕES E ESTRUTURAS	m²	19,97	74,57	1.489,16	0,92	77,81
96135	APLICAÇÃO MANUAL DE MASSA ACRÍLICA EM PAREDES EXTERNAS DE CASAS. DUAS DEMÃOS. AF_05/2017	PINT - PINTURAS	m²	62,81	23,31	1.464,10	0,90	78,71
90846	KIT DE PORTA DE MADEIRA PARA PINTURA, SEMI-OCA (PESADA OU SUPERPESADA), PADRÃO MÉDIO, 90X210CM, ESPESSURA DE 3,5CM, ITENS INCLUSOS: DOBRADIÇAS, MONTAGEM E INSTALAÇÃO DO BATENTE, FECHADURA COM EXECUÇÃO DO FURO - FORNECIMENTO E INSTALAÇÃO. AF_12/2019	ESQV - ESQUADRIAS/FER RAGENS/VIDROS	UN	1,0	1.463,06	1.463,06	0,90	79,61
95471	VASO SANITÁRIO SIFONADO CONVENCIONAL PARA PCD SEM FURO FRONTAL COM LOUÇA BRANCA SEM ASSENTO - FORNECIMENTO E INSTALAÇÃO. AF_01/2020	INHI - INSTALAÇÕES HIDROS SANITÁRIAS	UN	2,0	673,30	1.346,60	0,83	80,44
92873	LANÇAMENTO COM USO DE BALDES, ADENSAMENTO E ACABAMENTO DE CONCRETO EM ESTRUTURAS. AF_12/2015	FUES - FUNDAÇÕES E ESTRUTURAS	m³	6,99	190,40	1.330,89	0,82	81,26
EQ - 0013	BANCO DE CONCRETO SEM ENCOSTO	ASTU - ASSENTAMENTO DE TUBOS E PEÇAS	UN	3,0	398,79	1.196,37	0,74	82,00
102822	CAIXA D'ÁGUA EM POLIETILENO, 500 LITROS (INCLUSOS TUBOS, CONEXÕES E TORNEIRA DE BÓIA) - FORNECIMENTO E INSTALAÇÃO. AF_06/2021	INHI - INSTALAÇÕES HIDROS SANITÁRIAS	UN	2,0	586,66	1.173,32	0,72	82,72
9537	LIMPEZA FINAL DA OBRA	SEDI - SERVIÇOS DIVERSOS	m²	329,81	3,37	1.111,45	0,68	83,40
87529	MASSA ÚNICA, PARA RECEBIMENTO DE PINTURA, EM ARGAMASSA TRAÇO 1:2:8. PREPARO MECÂNICO COM BETONEIRA 400L, APLICADA MANUALMENTE EM FACES INTERNAS DE PAREDES, ESPESSURA DE 20MM, COM EXECUÇÃO DE TALISCAS. AF_06/2014	REVE - REVESTIMENTO E TRATAMENTO DE SUPERFÍCIES	m²	35,19	30,98	1.090,18	0,67	84,07
93358	ESCAVAÇÃO MANUAL DE VALA COM PROFUNDIDADE MENOR OU IGUAL A 1,30 M. AF_02/2021	MOVT - MOVIMENTO DE TERRA	m³	14,4	74,18	1.068,19	0,66	84,73
92431	MONTAGEM E DESMONTAGEM DE FÓRMA DE PILARES RETANGULARES E ESTRUTURAS SIMILARES, PÉ-DIREITO SIMPLES, EM CHAPA DE MADEIRA COMPENSADA PLASTIFICADA, 10 UTILIZAÇÕES. AF_09/2020	FUES - FUNDAÇÕES E ESTRUTURAS	m²	21,95	48,24	1.058,86	0,65	85,38
89714	TUBO PVC, SERIE NORMAL, ESGOTO PREDIAL, DN 100 MM, FORNECIDO E INSTALADO EM RAMAL DE DESCARGA OU RAMAL DE ESGOTO SANITÁRIO. AF_12/2014	INHI - INSTALAÇÕES HIDROS SANITÁRIAS	M	17,0	58,36	992,12	0,61	85,99
87894	CHAPISCO APLICADO EM ALVENARIA (SEM PRESENÇA DE VÃOS) E ESTRUTURAS DE CONCRETO DE FACHADA, COM COLHER DE IPEDREIRO. ARGAMASSA TRAÇO 1:3 COM PREPARO EM BETONEIRA 400L. AF_06/2014	REVE - REVESTIMENTO E TRATAMENTO DE SUPERFÍCIES	m²	157,28	6,07	954,68	0,59	86,58
92775	ARMAÇÃO DE PILAR OU VIGA DE UMA ESTRUTURA CONVENCIONAL DE CONCRETO ARMADO EM UMA EDIFICAÇÃO TÊRREA OU SOBRADO UTILIZANDO AÇO CA-60 DE 5,0 MM - MONTAGEM. AF_12/2015	FUES - FUNDAÇÕES E ESTRUTURAS	KG	50,9	18,37	935,03	0,58	87,16
EQ - 0007	BARRAS MARINHEIRO - ALTURA 98CM	ASTU - ASSENTAMENTO DE TUBOS E PEÇAS	UN	2,0	466,49	932,98	0,57	87,73
100866	BARRA DE APOIO RETA, EM AÇO INOX POLIDO, COMPRIMENTO 40CM, FIXADA NA PAREDE - FORNECIMENTO E INSTALAÇÃO. AF_01/2020	INHI - INSTALAÇÕES HIDROS SANITÁRIAS	UN	4,0	223,63	894,52	0,55	88,28
101489	ENTRADA DE ENERGIA ELÉTRICA, AÉREA, MONOFÁSICA, COM CAIXA DE SOBREPOR, CABO DE 6 MM2 E DISJUNTOR DIN 20A (NÃO INCLUSO O POSTE DE CONCRETO). AF_07/2020_P	INEL - INSTALAÇÃO ELÉTRICA/ELETRIFICAÇÃO E ILUMINAÇÃO EXTERNA	UN	1,0	878,95	878,95	0,54	88,82
88489	APLICAÇÃO MANUAL DE PINTURA COM TINTA LÁTEX ACRÍLICA EM PAREDES, DUAS DEMÃOS. AF_06/2014	PINT - PINTURAS	m²	62,81	13,79	866,14	0,53	89,35
1060258	POSTE DE CONCRETO DUPLO T H=6M CARGA NOMINAL 100KG INCLUSIVE ESCAVAÇÃO, EXCLUSIVE TRANSPORTE - FORNECIMENTO E INSTALAÇÃO. B_05/2021	106	UN	1,0	825,34	825,34	0,51	89,86
EQ - 0008	BARRAS MARINHEIRO - ALTURA 64CM	ASTU - ASSENTAMENTO DE TUBOS E PEÇAS	UN	2,0	407,29	814,58	0,50	90,36
92784	ARMAÇÃO DE LAJE DE UMA ESTRUTURA CONVENCIONAL DE CONCRETO ARMADO EM UMA EDIFICAÇÃO TÊRREA OU SOBRADO UTILIZANDO AÇO CA-60 DE 5,0 MM - MONTAGEM. AF_12/2015	FUES - FUNDAÇÕES E ESTRUTURAS	KG	49,54	16,28	806,51	0,50	90,86
99061	LOCAÇÃO COM CAVALETE COM ALTURA DE 0,50 M - 2 UTILIZAÇÕES. AF_10/2018	SERT - SERVIÇOS TÉCNICOS	UN	7,0	97,87	685,09	0,42	91,28
COT 03	ALVARÁ DE CONSTRUÇÃO	Taxas	m²	329,89	1,98	653,18	0,40	91,68
92777	ARMAÇÃO DE PILAR OU VIGA DE UMA ESTRUTURA CONVENCIONAL DE CONCRETO ARMADO EM UMA EDIFICAÇÃO TÊRREA OU SOBRADO UTILIZANDO AÇO CA-50 DE 8,0 MM - MONTAGEM. AF_12/2015	FUES - FUNDAÇÕES E ESTRUTURAS	KG	39,63	15,81	626,55	0,39	92,07
97593	LUMINÁRIA TIPO SPOT, DE SOBREPOR, COM 1 LÂMPADA DE LED DE 10 W, SEM REATOR - FORNECIMENTO E INSTALAÇÃO. AF_02/2020	INEL - INSTALAÇÃO ELÉTRICA/ELETRIFICAÇÃO E ILUMINAÇÃO EXTERNA	UN	6,0	100,57	603,42	0,37	92,44
94569	JANELA DE ALUMÍNIO TIPO MAXIM-AR, COM VIDROS, BATENTE E FERRAGENS, EXCLUSIVE ALIZAR, ACABAMENTO E CONTRAMARCO, FORNECIMENTO E INSTALAÇÃO. AF_12/2019	ESQV - ESQUADRIAS/FER RAGENS/VIDROS	m²	1,12	521,90	584,52	0,36	92,80
87249	REVESTIMENTO CERÂMICO PARA PISO COM PLACAS TIPO ESMALTADA EXTRA DE DIMENSÕES 45X45 CM APLICADA EM AMBIENTES DE ÁREA MENOR QUE 5 M2. AF_06/2014	PISO - PISOS	m²	8,0	68,68	549,44	0,34	93,14



86943	LAVATÓRIO DE CANTO LOUÇA BRANCA SUSPENSO, 29,5 X 39CM OU EQUIVALENTE, PADRÃO POPULAR, INCLUSO SIFÃO FLEXÍVEL EM PVC, VÁLVULA E ENGATE FLEXÍVEL 30CM EM PLÁSTICO E TORNEIRA CROMADA DE MESA, PADRÃO POPULAR - FORNECIMENTO E INSTALAÇÃO. AF_01/2020	INHI - INSTALAÇÕES HIDROS SANITÁRIAS	UN	2,0	273,30	546,60	0,34	93,47
96543	ARMAÇÃO DE BLOCO, VIGA BALDRAME E SAPATA UTILIZANDO AÇO, CA-60 DE 5 MM - MONTAGEM. AF_06/2017	FUES - FUNDAÇÕES E ESTRUTURAS	KG	28,31	18,34	519,20	0,32	93,79
98557	IMPERMEABILIZAÇÃO DE SUPERFÍCIE COM EMULSÃO ASFÁLTICA, 2 DEMÃOS AF_06/2018	IMPE - IMPERMEABILIZA ÇÕES E PROTEÇÕES DIVERSAS	m²	13,22	38,37	507,25	0,31	94,11
96113	FORRO EM PLACAS DE GESSO, PARA AMBIENTES COMERCIAIS. AF_05/2017_P	REVE - REVESTIMENTO E TRATAMENTO DE SUPERFÍCIES.	m²	13,65	36,11	492,90	0,30	94,41
1070070	PONTO DE CONSUMO DE ÁGUA FRIA COM TUBULAÇÃO DE PVC, DN 20 MM, INSTALADO EM RAMAL DE ÁGUA, INCLUSOS RASGO E CHUMBAMENTO EM ALVENARIA. R_05/2019	107	UN	4,0	122,99	491,96	0,30	94,71
94224	EMBOÇAMENTO COM ARGAMASSA TRAÇO 1:2:9 (CIMENTO, CAL E AREIA). AF_07/2019	COBE - COBERTURA	M	18,7	23,66	442,44	0,27	94,98
0001	CAIXA DE PASSAGEM PRÉ-MOLDADA COM TAMPA 40X40X70 CM	ASTU - ASSENTAMENTO DE TUBOS E PECAS.	UN	3,0	130,40	391,20	0,24	95,22
97891	CAIXA ENTERRADA ELÉTRICA RETANGULAR, EM ALVENARIA COM BLOCOS DE CONCRETO, FUNDO COM BRITA, DIMENSÕES INTERNAS: 0,4X0,4X0,4 M. AF_12/2020	INEL - INSTALAÇÃO ELÉTRICA/ELETRIF ICAÇÃO E ILUMINAÇÃO EXTERNA	UN	2,0	193,54	387,08	0,24	95,46
92526	MONTAGEM E DESMONTAGEM DE FÓRMA DE LAJE MACIÇA, PÉ- DIREITO SIMPLES, EM CHAPA DE MADEIRA COMPENSADA PLASTIFICADA. 10 UTILIZAÇÕES. AF_09/2020	FUES - FUNDAÇÕES E ESTRUTURAS	m²	14,12	27,00	381,24	0,23	95,70
93141	PONTO DE TOMADA RESIDENCIAL INCLUINDO TOMADA 10A/250V, CAIXA ELÉTRICA, ELETRODUTO, CABO, RASGO, QUEBRA E CHUMBAMENTO. AF_01/2016	INEL - INSTALAÇÃO ELÉTRICA/ELETRIF ICAÇÃO E ILUMINAÇÃO EXTERNA	UN	2,0	189,49	378,98	0,23	95,93
93128	PONTO DE ILUMINAÇÃO RESIDENCIAL INCLUINDO CAIXA ELÉTRICA, ELETRODUTO, CABO, RASGO, QUEBRA E CHUMBAMENTO (EXCLUINDO LUMINÁRIA, LÂMPADA E INTERRUPTOR). AF_01/2016	INEL - INSTALAÇÃO ELÉTRICA/ELETRIF ICAÇÃO E ILUMINAÇÃO EXTERNA	UN	3,0	121,79	365,37	0,22	96,16
91928	CABO DE COBRE FLEXÍVEL ISOLADO, 4 MM², ANTI-CHAMA 450/750 V, PARA CIRCUITOS TERMINAIS - FORNECIMENTO E INSTALAÇÃO. AF_12/2015	INEL - INSTALAÇÃO ELÉTRICA/ELETRIF ICAÇÃO E ILUMINAÇÃO EXTERNA	M	45,2	8,04	363,40	0,22	96,38
93382	REATERRO MANUAL DE VALAS COM COMPACTAÇÃO MECANIZADA, AF_04/2016	IMOV - MOVIMENTO DE TERRA	m²	10,33	33,51	346,15	0,21	96,59
87250	REVESTIMENTO CERÂMICO PARA PISO COM PLACAS TIPO ESMALTADA EXTRA DE DIMENSÕES 45X45 CM APLICADA EM AMBIENTES DE ÁREA ENTRE 5 M2 E 10 M2. AF_06/2014	PISO - PISOS	m²	5,65	56,46	318,99	0,20	96,79
95728	ELETRODUTO RÍGIDO SOLDÁVEL, PVC, DN 32 MM (1), APARENTE, INSTALADO EM TETO - FORNECIMENTO E INSTALAÇÃO. AF_11/2016_P	INEL - INSTALAÇÃO ELÉTRICA/ELETRIF ICAÇÃO E ILUMINAÇÃO EXTERNA	M	32,12	9,86	316,70	0,19	96,98
EQ - 0011	PRANCHA PARA EXERCÍCIO ABDOMINAIS - ALTURA 60CM	ASTU - ASSENTAMENTO DE TUBOS E PECAS.	UN	1,0	290,88	290,88	0,18	97,16
1070075	PONTO ESGOTO TUBULAÇÃO Ø 100 MM PVC SOLDÁVEL, INCLUSIVE CONEXÕES. R_05/2021	107	UN	2,0	142,43	284,86	0,18	97,34
1070077	PONTO ESGOTO TUBULAÇÃO Ø 50 MM PVC SOLDÁVEL, INCLUSIVE CONEXÕES. R_05/2021	107	UN	2,0	138,15	276,30	0,17	97,51
94570	JANELA DE ALUMÍNIO DE CORRER COM 2 FOLHAS PARA VIDROS, COM VIDROS, BATENTE, ACABAMENTO COM ACETATO OU BRILHANTE E FERRAGENS. EXCLUSIVE ALIZAR E CONTRAMARCO. FORNECIMENTO E INSTALAÇÃO. AF_12/2019	ESQV - ESQUADRIAS/FER RAGENS/VIDROS	m²	0,8	326,84	261,47	0,16	97,67
EQ - 0010	PRANCHA PARA EXERCÍCIO ABDOMINAIS - ALTURA 50CM	ASTU - ASSENTAMENTO DE TUBOS E PECAS.	UN	1,0	260,78	260,78	0,16	97,83
88487	APLICAÇÃO MANUAL DE PINTURA COM TINTA LÁTEX PVA EM PAREDES, DUAS DEMÃOS. AF_06/2014	PINT - PINTURAS	m²	20,59	11,95	246,05	0,15	97,98
EQ - 0012	PRANCHA PARA EXERCÍCIO ABDOMINAIS - ALTURA 40CM	ASTU - ASSENTAMENTO DE TUBOS E PECAS.	UN	1,0	232,35	232,35	0,14	98,12
96985	HASTE DE ATERRAMENTO 5/8 PARA SPDA - FORNECIMENTO E INSTALAÇÃO. AF_12/2017	INEL - INSTALAÇÃO ELÉTRICA/ELETRIF ICAÇÃO E ILUMINAÇÃO EXTERNA	UN	3,0	75,35	226,05	0,14	98,26
94221	CUMEEIRA PARA TELHA CERÂMICA EMBOÇADA COM ARGAMASSA TRAÇO 1:2:9 (CIMENTO, CAL E AREIA) PARA TELHADOS COM ATÉ 2 ÁGUAS, INCLUSO TRANSPORTE VERTICAL. AF_07/2019	COBE - COBERTURA	M	9,35	22,38	209,25	0,13	98,39
91930	CABO DE COBRE FLEXÍVEL ISOLADO, 6 MM², ANTI-CHAMA 450/750 V, PARA CIRCUITOS TERMINAIS - FORNECIMENTO E INSTALAÇÃO. AF_12/2015	INEL - INSTALAÇÃO ELÉTRICA/ELETRIF ICAÇÃO E ILUMINAÇÃO EXTERNA	M	18,54	11,04	204,68	0,13	98,52
93182	VERGA PRÉ-MOLDADA PARA JANELAS COM ATÉ 1,5 M DE VÃO. IAF_03/2016	FUES - FUNDAÇÕES E ESTRUTURAS	M	4,2	46,87	198,85	0,12	98,64
93194	CONTRAVERGA PRÉ-MOLDADA PARA VÃOS DE ATÉ 1,5 M DE COMPRIMENTO. AF_03/2016	FUES - FUNDAÇÕES E ESTRUTURAS	M	4,2	45,91	192,82	0,12	98,76



91926	CABO DE CÔBRE FLEXÍVEL ISOLADO, 2,5 MM², ANTI-CHAMA 450/750 V, PARA CIRCUITOS TERMINAIS - FORNECIMENTO E INSTALAÇÃO. AF_12/2015	INEL - INSTALAÇÃO ELÉTRICA/ELETRIFICAÇÃO E ILUMINAÇÃO EXTERNA	M	38,9	4,87	189,44	0,12	98,87
88486	APLICAÇÃO MANUAL DE PINTURA COM TINTA LÁTEX PVA EM TETO, DUAS DEMÃOS. AF_06/2014	PINT - PINTURAS	m²	13,65	13,23	180,58	0,11	98,98
1070076	PONTO ESGOTO TUBULAÇÃO Ø 40 MM PVC SOLDÁVEL, INCLUSIVE CONEXÕES. R_05/2021	107	UN	2,0	90,10	180,20	0,11	99,10
95634	KIT CAVALETE PARA MEDIÇÃO DE ÁGUA - ENTRADA PRINCIPAL, EM PVC SOLDÁVEL DN 20 (½") FORNECIMENTO E INSTALAÇÃO (EXCLUSIVE HIDRÔMETRO). AF_11/2016	INHI - INSTALAÇÕES HIDROSANITÁRIAS	UN	1,0	178,14	178,14	0,11	99,21
93184	VERGA PRÉ-MOLDADA PARA PORTAS COM ATÉ 1,5 M DE VÃO. AF_03/2016	FUNDAÇÕES E ESTRUTURAS	M	4,5	34,73	156,28	0,10	99,30
97592	LUMINÁRIA TIPO PLAFON, DE SOBREPOR, COM 1 LÂMPADA LED DE 12/13 W, SEM REATOR - FORNECIMENTO E INSTALAÇÃO. AF_02/2020	INEL - INSTALAÇÃO ELÉTRICA/ELETRIFICAÇÃO E ILUMINAÇÃO EXTERNA	UN	3,0	42,73	128,19	0,08	99,36
95726	ELETRODUTO RÍGIDO SOLDÁVEL, PVC, DN 20 MM (½), APARENTE, INSTALADO EM TETO - FORNECIMENTO E INSTALAÇÃO. IAF_11/2016_P	INEL - INSTALAÇÃO ELÉTRICA/ELETRIFICAÇÃO E ILUMINAÇÃO EXTERNA	M	18,51	6,83	126,42	0,08	99,46
96619	LASTRO DE CONCRETO MAGRO, APLICADO EM BLOCOS DE CROAMENTO OU SAPATAS, ESPESSURA DE 5 CM. AF_08/2017	FUES - FUNDAÇÕES E ESTRUTURAS	m²	4,07	30,02	122,18	0,08	99,53
87264	REVESTIMENTO CERÂMICO PARA PAREDES INTERNAS COM PLACAS TIPO ESMALTADA EXTRA DE DIMENSÕES 10X10 CM APLICADAS EM AMBIENTES DE ÁREA MENOR QUE 5 M² NA ALTURA INTEIRA DAS PAREDES. AF_06/2014	REVE - REVESTIMENTO E TRATAMENTO DE SUPERFÍCIES	m²	1,47	71,10	104,51	0,06	99,60
2070309	DISJUNTOR MONOPOLAR DR 25 A - DISPOSITIVO RESIDUAL DIFERENCIAL, TIPOAC, REF.5SU1 SIEMENS OU SIMILAR. IINC_05/2017	207	UN	1,0	96,91	96,91	0,06	99,66
00000377	ASSENTO SANITÁRIO DE PLÁSTICO, TIPO CONVENCIONAL	Material	UN	2,0	38,59	77,18	0,05	99,70
89986	REGISTRO DE GAVETA BRUTO, LATÃO, ROSCÁVEL, 1/2", COM ACABAMENTO E CANOPLA CROMADOS - FORNECIMENTO E INSTALAÇÃO. AF_08/2021	INHI - INSTALAÇÕES HIDROSANITÁRIAS	UN	1,0	71,08	71,08	0,04	99,75
89482	CAIXA SIFONADA, PVC, DN 100 X 100 X 50 MM, FORNECIDA E INSTALADA EM RAMAIS DE ENCAMINHAMENTO DE ÁGUA PLUVIAL. AF_12/2014	INHI - INSTALAÇÕES HIDROSANITÁRIAS	UN	2,0	35,00	70,00	0,04	99,79
101876	QUADRO DE DISTRIBUIÇÃO DE ENERGIA EM PVC, DE EMBUTIR, SEM BARRAMENTO, PARA 6 DISJUNTORES - FORNECIMENTO E INSTALAÇÃO. AF_10/2020	INEL - INSTALAÇÃO ELÉTRICA/ELETRIFICAÇÃO E ILUMINAÇÃO EXTERNA	UN	1,0	68,91	68,91	0,04	99,83
91953	INTERRUPTOR SIMPLES (1 MÓDULO), 10A/250V, INCLUINDO SUPORTE E PLACA - FORNECIMENTO E INSTALAÇÃO. AF_12/2015	INEL - INSTALAÇÃO ELÉTRICA/ELETRIFICAÇÃO E ILUMINAÇÃO EXTERNA	UN	2,0	28,80	57,60	0,04	99,87
102220	PINTURA TINTA DE ACABAMENTO (PIGMENTADA) ESMALTE SINTÉTICO BRILHANTE EM MADEIRA, 2 DEMÃOS. AF_01/2021	PINT - PINTURAS	m²	3,78	13,70	51,78	0,03	99,90
93653	DISJUNTOR MONOPOLAR TIPO DIN, CORRENTE NOMINAL DE 10A - FORNECIMENTO E INSTALAÇÃO. AF_10/2020	INEL - INSTALAÇÃO ELÉTRICA/ELETRIFICAÇÃO E ILUMINAÇÃO EXTERNA	UN	4,0	12,80	51,20	0,03	99,93
101632	RELÉ FOTOELÉTRICO PARA COMANDO DE ILUMINAÇÃO EXTERNA 1000 W - FORNECIMENTO E INSTALAÇÃO. AF_08/2020	INEL - INSTALAÇÃO ELÉTRICA/ELETRIFICAÇÃO E ILUMINAÇÃO EXTERNA	UN	2,0	25,31	50,62	0,03	99,96
91959	INTERRUPTOR SIMPLES (2 MÓDULOS), 10A/250V, INCLUINDO SUPORTE E PLACA - FORNECIMENTO E INSTALAÇÃO. AF_12/2015	INEL - INSTALAÇÃO ELÉTRICA/ELETRIFICAÇÃO E ILUMINAÇÃO EXTERNA	UN	1,0	45,60	45,60	0,03	99,99
93654	DISJUNTOR MONOPOLAR TIPO DIN, CORRENTE NOMINAL DE 16A - FORNECIMENTO E INSTALAÇÃO. AF_10/2020	INEL - INSTALAÇÃO ELÉTRICA/ELETRIFICAÇÃO E ILUMINAÇÃO EXTERNA	UN	1,0	13,40	13,40	0,01	100,00

  
**Tialson Romão Dantas**  
 Engenheiro Civil  
 CREA 2113196352

## DECLARAÇÃO DE INEXIGIBILIDADE

N.º 2022-175990/TEC/INEX-0079

### DADOS DO EMPREENDEDOR

<b>Empreendedor</b>	MUNICIPIO DE JARDIM DE ANGICOS
<b>CNPJ</b>	08.111.338/0001-22
<b>Endereço do Empreendimento</b>	Rua Luiza Ferreira de Lima, S/N, Em frente ao estádio de futebol, Centro - JARDIM DE ANGICOS/RN - 59544-000
<b>Tipo de atividade</b>	Outros (Nenhuma das atividades listadas) (Nenhuma das atividades listadas) (Nenhuma das atividades listadas) (Academia de ginástica)

#### Caracterização do Empreendimento:

**01 (uma) Academia de ginástica**, com coordenadas de referência em UTM (Zona 24M), Datum SIRGAS 2000, e área, respectivamente: **9.284.807,63 mN; 708.879,43 mE**, com **329,89 m<sup>2</sup>**.

Declaro, para os devidos fins, em conformidade com o requerimento formulado pelo interessado supracitado, nos autos do processo administrativo em epígrafe, em atenção ao direito de petição, disposto no Art. 5º, XXXIII, da CF/88, que a atividade acima citada **NÃO É PASSÍVEL DE LICENCIAMENTO AMBIENTAL** no âmbito deste Instituto.

A presente declaração está baseada em informações apresentadas pelo interessado, sendo de sua inteira responsabilidade a veracidade das informações prestadas, sujeitando-se as sanções administrativas, cíveis e penais em caso de comprovada falsidade.

Fica o interessado ciente que a intervenção ou a supressão de vegetação nativa em Área de Preservação Permanente (APP) somente ocorrerá nas hipóteses de utilidade pública, de interesse social ou de baixo impacto ambiental previstas em Lei.

Ressalta-se, por fim, que a presente declaração não dispensa e/ou substitui quaisquer alvarás ou certidões de qualquer natureza, porventura, exigidos por normas federais, estaduais e municipais, bem como, não exime o interessado de cumprir as obrigações previstas em legislações vigentes.

#### RECOMENDAÇÕES:

1. O empreendedor fica ciente de que deve instalar o sistema de drenagem, direcionando adequadamente as águas pluviais de forma a evitar inundações e formação de processos erosivos;

2. O empreendedor fica ciente de que deve implantar métodos que resultem na eliminação e/ou máxima redução da emissão de partículas de poeira na atmosfera, oriundas do trânsito de veículos e maquinários, a fim de não prejudicar a saúde dos funcionários envolvidos no trabalho e dos moradores das áreas de influência direta e indireta do empreendimento;

3. O empreendedor fica ciente de que só pode utilizar material de origem mineral (areia, argila, etc.)

de áreas licenciadas pelo órgão ambiental competente, como também só disponibilizar bota-fora em áreas autorizadas pelo mesmo; e,

**4. O empreendedor fica ciente de que deve gerenciar os resíduos sólidos da construção civil com base na Resolução CONAMA nº 307/2002 e demais normas ambientais vigentes.**

Natal, 24 de Março de 2022.



ESTADO DO RIO GRANDE DO NORTE  
PREFEITURA MUNICIPAL DE JARDIM DE ANGICOS  
CNPJ: 08.111.338/0001-22  
Rua Pe. Saturnino de Jesus Bezerra, 68, CEP 59544-000  
Jardim de Angicos/RN

OBJETO: CONSTRUÇÃO DE ACADEMIA DA SAÚDE MODALIDADE INTERMEDIÁRIA NO MUNICÍPIO DE JARDIM DE ANGICOS/RN

DO DE PREÇOS: SINAPI/RN 09/2021 ; SEINFRA/CE 027 ; CAERN 05/2021 ; ORSE 08/2021 ; SBC 10/2021

PROPRIETÁRIO: PREFEITURA MUNICIPAL DE JARDIM DE ANGICOS  
ENDEREÇO: RUA LUIZA FERRREIRA DE LIMA, S/N, CENTRO - JARDIM DE ANGICOS/RN

BDI: 22,41%  
ENCARGOS SOCIAIS NÃO HORISTA: 113,23  
DESONERADOS (%)

DATA DE ELABORAÇÃO: 12 DE NOVEMBRO 2021

MENSALISTA: 70,12

DATA BASE DO ORÇAMENTO: SETEMBRO/2021.

MEMÓRIA DE CÁLCULO						
Item	Código	Banco	Descrição	Und	Quant.	Memória de Cálculo
<b>1</b>			<b>ADMINISTRAÇÃO LOCAL</b>			
1.1	93565	SINAPI	ENGENHEIRO CIVIL DE OBRA JUNIOR COM ENCARGOS COMPLEMENTARES	MES	0,40	= Considerando o serviço do engenheiro para acompanhamento dessa obra, em um dia da semana, sendo no mínimo 3 horas de permanência na obra. Considerando a obra sendo executada em 5 meses (0,08 semana/mês 5mês = 0,40).
<b>2</b>			<b>ACADEMIA DA SAÚDE</b>			
<b>2.1</b>			<b>SERVIÇOS PRELIMINARES</b>			
2.1.1	74209/001	Próprio	PLACA DE OBRA EM CHAPA DE AÇO GALVANIZADO	m <sup>2</sup>	6,00	= Área da placa: (3,00m x 2,00m) = 6,00m <sup>2</sup>
2.1.2	99061	SINAPI	LOCAÇÃO COM CAVALETE COM ALTURA DE 0,50 M - 2 UTILIZAÇÕES. AF 10/2018	UN	7,00	= Quantidade: 7,00 unidades
2.1.3	COT 03	Próprio	ALVARÁ DE CONSTRUÇÃO	m <sup>2</sup>	329,89	= Valor do alvará: (329,89m <sup>2</sup> x (R\$/m <sup>2</sup> 4,04 x 0,4) código de tributos)
<b>2.2</b>			<b>MOVIMENTO DE TERRA</b>			
2.2.1	93358	SINAPI	ESCAVAÇÃO MANUAL DE VALA COM PROFUNDIDADE MENOR OU IGUAL A 1,30 M. AF 02/2021	m <sup>3</sup>	10,33	= Volume de escavação - fundação corrida (contorno da academia): (9,87m + 12,56m + 1,30m + 5,00m + 8,03m + 32,38m + 2,08m + 14,89m) x 0,30m (largura) x 0,40m (profundidade) = 10,33m <sup>3</sup>
2.2.2	93382	SINAPI	REATERRO MANUAL DE VALAS COM COMPACTAÇÃO MECANIZADA. AF 04/2016	m <sup>3</sup>	10,33	= Volume total de aterro e reaterro (academia): (305,07m <sup>2</sup> - 66,50m <sup>2</sup> ) x 0,34m = 81,11m <sup>3</sup>
2.2.3	COMP - 001	Próprio	ATERRO MANUAL DE VALAS COM COMPACTAÇÃO MECANIZADA	M <sup>3</sup>	70,78	= Volume total de aterro e reaterro (academia): (305,07m <sup>2</sup> - 66,50m <sup>2</sup> ) x 0,34m = 81,11m <sup>3</sup>
<b>2.3</b>			<b>FUNDAÇÃO/ESTRUTURA</b>			
2.3.1	95467	Próprio	EMBASAMENTO C/PEDRA ARGAMASSADA UTILIZANDO ARG.CIM/AREIA 1:4	m <sup>3</sup>	10,33	= Volume de pedra argamassada - fundação corrida (contorno da academia): (9,87m + 12,56m + 1,30m + 5,00m + 8,03m + 32,38m + 2,08m + 14,89m) x 0,30m (largura) x 0,40m (profundidade) = 10,33m <sup>3</sup>
2.3.2	1030022	Próprio	ALVENARIA DE EMBASAMENTO COM BLOCO CERÂMICO DE 8 FUROS EARGAMASSA DE CIMENTO E AREIA (1:6). R_11/2020	M <sup>3</sup>	6,03	= Volume de alvenaria de embasamento - (contorno da academia): (9,87m + 12,56m + 1,30m + 5,00m + 8,03m + 32,38m + 2,08m + 14,89m + 1,67m + 1,67m + 1,20m) x 0,19m (largura) x 0,35m (altura) = 6,03m <sup>3</sup>
2.3.3	95956	SINAPI	(COMPOSIÇÃO REPRESENTATIVA) EXECUÇÃO DE ESTRUTURAS DE CONCRETO ARMADO, PARA EDIFICAÇÃO HABITACIONAL UNIFAMILIAR TÉRREA (CASA EM EMPREENDIMENTOS), FCK = 25 MPA. AF_01/2017	m <sup>3</sup>	1,68	= Volume de concreto (contorno da academia): (9,87m + 12,56m + 1,30m + 5,00m + 8,03m + 32,38m + 2,08m + 14,89m + 1,67m + 1,67m + 1,20m - 2,20m) x 0,19m (largura) x 0,10m (altura) = 1,68m <sup>3</sup>
<b>2.4</b>			<b>PISO/REVESTIMENTO</b>			
2.4.1	92397	SINAPI	EXECUÇÃO DE PÁTIO/ESTACIONAMENTO EM PISO INTERTRAVADO, COM BLOCO RETANGULAR COR NATURAL DE 20 X 10 CM, ESPESSURA 6 CM. AF 12/2015	m <sup>2</sup>	231,79	= Área de piso intertravado: (305,07m <sup>2</sup> - 66,50m <sup>2</sup> - 8,96m <sup>2</sup> - ((0,20m x 0,20m) x 6un) + 2,42m <sup>2</sup> = 231,79m <sup>2</sup>
2.4.2	96620	SINAPI	LASTRO DE CONCRETO MAGRO, APLICADO EM PISOS, LAJES SOBRE SOLO OU RADIERES. AF_08/2017	m <sup>3</sup>	0,77	= Volume de lastro (base para o piso tátil aplicado na área interna da academia): ((1,47m + 2,00m + 7,59m + 0,63m + 21,23m + 1,20m) x 0,25m + (0,60m x 0,60m) x 2un + (9,87m + 12,56m + 1,50m + 5,00m + 7,73m + 28,88m + 1,94m + 1,94m + 1,20m + 1,50m + 2,08m + 14,84m) x 0,04m) x 0,06m = 0,77m <sup>3</sup>
2.4.3	2140031	Próprio	PISO TÁTIL DIRCIONAL E/OU ALERTA, DE CONCRETO, NA COR NATURAL, P/DEFICIENTES VISUAIS, DIMENSÕES 25X25CM, APLICADO COM ARGAMASSA INDUSTRIALIZADA AC-II, REJUNTADO, EXCLUSIVE REGULARIZAÇÃO DE BASE. INC_11/2020	M <sup>2</sup>	31,37	= Área de piso tátil/alerta (peça de 25cm largura): (9,87m + 12,56m + 1,75m + 5,00m + 7,98m + 28,36m + 1,67m + 1,20m + 1,67m + 1,20m + 1,50m + 2,08m + 14,84m) x 0,25m + (1,47m + 2,00m + 7,59m + 0,63m + 21,23m) x 0,25m = 30,65m <sup>2</sup> Área de piso tátil/alerta (peça de 25cm largura): (0,60m x 0,60m) x 2un = 0,72m <sup>2</sup> Área total: (30,65m <sup>2</sup> + 0,72m <sup>2</sup> ) = 31,37m <sup>2</sup>
2.4.4	87894	SINAPI	CHAPISCO APLICADO EM ALVENARIA (SEM PRESENÇA DE VÃOS) E ESTRUTURAS DE CONCRETO DE FACHADA, COM COLHER DE PEDREIRO. ARGAMASSA TRAÇO 1:3 COM PREPARO EM BETONEIRA 400L. AF_06/2014	m <sup>2</sup>	35,19	= Área de chapisco - contorno: (9,87m + 12,56m + 8,23m + 32,58m + 2,08m + 15,09m - 2,20m) x 0,45m (altura) = 35,19m <sup>2</sup>
2.4.5	87529	SINAPI	MASSA ÚNICA, PARA RECEBIMENTO DE PINTURA, EM ARGAMASSA TRAÇO 1:2:8, PREPARO MECÂNICO COM BETONEIRA 400L, APLICADA MANUALMENTE EM FACES INTERNAS DE PAREDES, ESPESSURA DE 20MM, COM EXECUÇÃO DE TALISCAS. AF_06/2014	m <sup>2</sup>	35,19	= Área de massa única - contorno: (9,87m + 12,56m + 8,23m + 32,58m + 2,08m + 15,09m - 2,20m) x 0,45m (altura) = 35,19m <sup>2</sup>
<b>2.5</b>			<b>PINTURA</b>			
2.5.1	102491	SINAPI	PINTURA DE PISO COM TINTA ACRÍLICA, APLICAÇÃO MANUAL, 2 DEMÃOS, INCLUSO FUNDO PREPARADOR. AF 05/2021	m <sup>2</sup>	149,82	= Área de pintura: área de reboco (35,19m <sup>2</sup> ) + área de pintura do intertravado (114,63m <sup>2</sup> ) = 149,82m <sup>2</sup>
<b>2.6</b>			<b>EQUIPAMENTOS</b>			
2.6.1	EQ - 0002	Próprio	BARRA PARALELA	UN	2,00	= 2 UN (1 PAR)
2.6.2	EQ - 0005	Próprio	BARRAS ASSIMÉTRICAS HORIZONTAIS	UN	1,00	= 1 UN
2.6.3	EQ - 0006	Próprio	ESPALDAR SIMPLES	UN	1,00	= 1 UN
2.6.4	EQ - 0007	Próprio	BARRAS MARINHEIRO - ALTURA 98CM	UN	2,00	= 2 UN (1 PAR)
2.6.5	EQ - 0008	Próprio	BARRAS MARINHEIRO - ALTURA 64CM	UN	2,00	= 2 UN (1 PAR)
2.6.6	EQ - 0009	Próprio	BARRA HORIZONTAL DE APOIO	UN	2,00	= 2 UN (1 PAR)
2.6.7	EQ - 0011	Próprio	PRANCHA PARA EXERCÍCIO ABDOMINAIS - ALTURA 60CM	UN	1,00	= 1 UN
2.6.8	EQ - 0010	Próprio	PRANCHA PARA EXERCÍCIO ABDOMINAIS - ALTURA 50CM	UN	1,00	= 1 UN
2.6.9	EQ - 0012	Próprio	PRANCHA PARA EXERCÍCIO ABDOMINAIS - ALTURA 40CM	UN	1,00	= 1 UN
2.6.10	EQ - 0013	Próprio	BANCO DE CONCRETO SEM ENCOSTO	UN	3,00	= 3 UN
<b>3</b>			<b>BLOCO DE APOIO</b>			
<b>3.1</b>			<b>SERVIÇOS PRELIMINARES</b>			
3.1.1	99059	SINAPI	LOCAÇÃO CONVENCIONAL DE OBRA, UTILIZANDO GABARITO DE TÁBUAS CORRIDAS PONTELETADAS A CADA 2,00M - 2 UTILIZAÇÕES. AF 10/2018	M	32,70	= Perímetro: (8,75m + 8,75m + 7,60m + 7,60m) = 32,70m <sup>2</sup>
<b>3.2</b>			<b>MOVIMENTO DE TERRA</b>			
3.2.1	93358	SINAPI	ESCAVAÇÃO MANUAL DE VALA COM PROFUNDIDADE MENOR OU IGUAL A 1,30 M. AF 02/2021	m <sup>3</sup>	4,07	= Volume de escavação: (0,65m x 0,65m x 0,80m) x 9 sapatas + (0,80m x 0,80m x 0,80m) x 2 sapatas = 4,07m <sup>3</sup>
3.2.2	COMP - 001	Próprio	ATERRO MANUAL DE VALAS COM COMPACTAÇÃO MECANIZADA	M <sup>3</sup>	30,23	= Volume de Aterro: (8,45m x 7,30m x 0,49m) = 30,23m <sup>3</sup>
<b>3.3</b>			<b>INFRAESTRUTURA (SAPATAS, PILARES CONTATO COM SOLO, VIGAS BALDRAMES)</b>			



3.3.1	95467	Próprio	EMBASAMENTO C/PEDRA ARGAMASSADA UTILIZANDO ARG.CIM/AREIA 1:4	m³	0,30	= Volume do embasamento: $(1,86m \times 0,40m \times 0,40m) = 0,30m³$
3.3.2	1030022	Próprio	ALVENARIA DE EMBASAMENTO COM BLOCO CERÂMICO DE 8 FUROS E ARGAMASSA DE CIMENTO E AREIA (1:6). R 11/2020	M³	1,20	= Volume de embasamento: $(2,86m + 4,12m + 2,86m + 4,12m + 1,82m + 1,82m + 1,82m) \times 0,20m \times 0,19m + (1,92m + 3,08m) \times 0,49m \times 0,19m = 1,20m³$
3.3.3	96619	SINAPI	LASTRO DE CONCRETO MAGRO, APLICADO EM BLOCOS DE COROAMENTO OU SAPATAS, ESPESSURA DE 5 CM. AF 08/2017	m²	4,07	= Área do lastro: $(0,65m \times 0,65m \times 0,80m) \times 9 \text{ sapatas} + (0,80m \times 0,80m \times 0,80m) \times 2 \text{ sapatas} = 4,07m²$
3.3.4	96543	SINAPI	ARMAÇÃO DE BLOCO, VIGA BALDRAME E SAPATA UTILIZANDO AÇO CA-60 DE 5 MM - MONTAGEM. AF 06/2017	KG	28,31	= Quantidade extraída do projeto sem a consideração dos + 10%
3.3.5	96545	SINAPI	ARMAÇÃO DE BLOCO, VIGA BALDRAME OU SAPATA UTILIZANDO AÇO CA-50 DE 8 MM - MONTAGEM. AF 06/2017	KG	122,02	= Quantidade extraída do projeto sem a consideração dos + 10%
3.3.6	92775	SINAPI	ARMAÇÃO DE PILAR OU VIGA DE UMA ESTRUTURA CONVENCIONAL DE CONCRETO ARMADO EM UMA EDIFICAÇÃO TÉRREA OU SOBRADO UTILIZANDO AÇO CA-60 DE 5,0 MM - MONTAGEM. AF 12/2015	KG	13,91	= Quantidade extraída do projeto sem a consideração dos + 10%
3.3.7	92778	SINAPI	ARMAÇÃO DE PILAR OU VIGA DE UMA ESTRUTURA CONVENCIONAL DE CONCRETO ARMADO EM UMA EDIFICAÇÃO TÉRREA OU SOBRADO UTILIZANDO AÇO CA-50 DE 10,0 MM - MONTAGEM. AF 12/2015	KG	54,54	= Quantidade extraída do projeto sem a consideração dos + 10%
3.3.8	5970	Próprio	FORMA TABUA PARA CONCRETO EM FUNDACAO, C/ REAPROVEITAMENTO 2X.	m²	70,06	= Quantidade extraída do projeto
3.3.9	94971	SINAPI	CONCRETO FCK = 25MPA, TRAÇO 1:2:3:2,7 (EM MASSA SECA DE CIMENTO/ AREIA MÉDIA/ BRITA 1) - PREPARO MECÂNICO COM BETONEIRA 600 L. AF 05/2021	m³	3,50	= Quantidade extraída do projeto
3.3.10	92873	SINAPI	LANÇAMENTO COM USO DE BALDES, ADENSAMENTO E ACABAMENTO DE CONCRETO EM ESTRUTURAS. AF 12/2015	m³	3,50	= Quantidade extraída do projeto
3.3.11	98557	SINAPI	IMPERMEABILIZAÇÃO DE SUPERFÍCIE COM EMULSÃO ASFÁLTICA, 2 DEMÃOS AF 06/2018	m²	13,22	= Área de impermeabilização baldrame: $(1,82m + 2,86m + 4,12m + 1,82m + 4,12m + 2,86m + 1,82m) \times 0,62m + (1,96m \times 0,60m) = 13,22m²$
<b>3.4</b>			<b>SUPERESTRUTURA (PILARES, VIGAS E LAJES)</b>			
3.4.1	92775	SINAPI	ARMAÇÃO DE PILAR OU VIGA DE UMA ESTRUTURA CONVENCIONAL DE CONCRETO ARMADO EM UMA EDIFICAÇÃO TÉRREA OU SOBRADO UTILIZANDO AÇO CA-60 DE 5,0 MM - MONTAGEM. AF 12/2015	KG	36,99	= Quantidade extraída do projeto sem a consideração dos + 10%
3.4.2	92777	SINAPI	ARMAÇÃO DE PILAR OU VIGA DE UMA ESTRUTURA CONVENCIONAL DE CONCRETO ARMADO EM UMA EDIFICAÇÃO TÉRREA OU SOBRADO UTILIZANDO AÇO CA-50 DE 8,0 MM - MONTAGEM. AF 12/2015	KG	39,63	= Quantidade extraída do projeto sem a consideração dos + 10%
3.4.3	92778	SINAPI	ARMAÇÃO DE PILAR OU VIGA DE UMA ESTRUTURA CONVENCIONAL DE CONCRETO ARMADO EM UMA EDIFICAÇÃO TÉRREA OU SOBRADO UTILIZANDO AÇO CA-50 DE 10,0 MM - MONTAGEM. AF 12/2015	KG	70,36	= Quantidade extraída do projeto sem a consideração dos + 10%
3.4.4	92784	SINAPI	ARMAÇÃO DE LAJE DE UMA ESTRUTURA CONVENCIONAL DE CONCRETO ARMADO EM UMA EDIFICAÇÃO TÉRREA OU SOBRADO UTILIZANDO AÇO CA-60 DE 5,0 MM - MONTAGEM. AF 12/2015	KG	49,54	= Quantidade extraída do projeto sem a consideração dos + 10%
3.4.5	92431	SINAPI	MONTAGEM E DESMONTAGEM DE FÓRMA DE PILARES RETANGULARES E ESTRUTURAS SIMILARES, PÉ-DIREITO SIMPLES, EM CHAPA DE MADEIRA COMPENSADA PLASTIFICADA, 10 UTILIZAÇÕES. AF 09/2020	m²	21,95	= Quantidade extraída do projeto
3.4.6	92468	SINAPI	MONTAGEM E DESMONTAGEM DE FÓRMA DE VIGA, ESCORAMENTO METÁLICO, PÉ-DIREITO SIMPLES, EM CHAPA DE MADEIRA PLASTIFICADA, 10 UTILIZAÇÕES. AF 09/2020	m²	19,97	= Quantidade extraída do projeto
3.4.7	92526	SINAPI	MONTAGEM E DESMONTAGEM DE FÓRMA DE LAJE MACIÇA, PÉ-DIREITO SIMPLES, EM CHAPA DE MADEIRA COMPENSADA PLASTIFICADA, 10 UTILIZAÇÕES. AF 09/2020	m²	14,12	= Quantidade extraída do projeto
3.4.8	94971	SINAPI	CONCRETO FCK = 25MPA, TRAÇO 1:2:3:2,7 (EM MASSA SECA DE CIMENTO/ AREIA MÉDIA/ BRITA 1) - PREPARO MECÂNICO COM BETONEIRA 600 L. AF 05/2021	m³	3,49	= Quantidade extraída do projeto
3.4.9	92873	SINAPI	LANÇAMENTO COM USO DE BALDES, ADENSAMENTO E ACABAMENTO DE CONCRETO EM ESTRUTURAS. AF 12/2015	m³	3,49	= Quantidade extraída do projeto
<b>3.5</b>			<b>VERGAS E CONTRAVERGAS</b>			
3.5.1	93184	SINAPI	VERGA PRÉ-MOLDADA PARA PORTAS COM ATÉ 1,5 M DE VÃO. AF 03/2016	M	4,50	= Comprimento das vergas: $(0,90m + 0,30m + 0,30m) \times 3un = 4,50m$
3.5.2	93182	SINAPI	VERGA PRÉ-MOLDADA PARA JANELAS COM ATÉ 1,5 M DE VÃO. AF 03/2016	M	4,20	= Comprimento das vergas: $(0,80m + 0,30m + 0,30m) \times 3un = 4,20m$
3.5.3	93194	SINAPI	CONTRAVERGA PRÉ-MOLDADA PARA VÃOS DE ATÉ 1,5 M DE COMPRIMENTO. AF 03/2016	M	4,20	= Comprimento das contra vergas: $(0,80m + 0,30m + 0,30m) \times 3un = 4,20m$
<b>3.6</b>			<b>ALVENARIA</b>			
3.6.1	89168	SINAPI	(COMPOSIÇÃO REPRESENTATIVA) DO SERVIÇO DE ALVENARIA DE VEDAÇÃO DE BLOCOS VAZADOS DE CERÂMICA DE 9X19X19CM (ESPESSURA 9CM), PARA EDIFICAÇÃO HABITACIONAL UNIFAMILIAR (CASA) E EDIFICAÇÃO PÚBLICA PADRÃO. AF 11/2014	m²	51,84	= Área de alvenaria: $(2,86m + 4,12m + 1,82m + 1,82m + 2,86m + 4,12m + 1,82m) \times 2,33m + (3,80m \times 1,20m \times 2 un + 1,96m \times 2,58m) - (0,90m \times 2,10m \times 3 un + 0,80m \times 1,00m + 0,80m \times 0,70m \times 2 un) = 51,84m²$
<b>3.7</b>			<b>COBERTURA</b>			
3.7.1	92541	SINAPI	TRAMA DE MADEIRA COMPOSTA POR RIPAS, CAIBROS E TERÇAS PARA TELHADOS DE ATÉ 2 ÁGUAS PARA TELHA CERÂMICA CAPA-CANAL, INCLUSO TRANSPORTE VERTICAL. AF 07/2019	m²	76,67	= Área de projeção: $(8,20m \times 9,35m) = 76,67m²$
3.7.2	92550	SINAPI	FABRICAÇÃO E INSTALAÇÃO DE TESOURA INTEIRA EM MADEIRA NÃO APARELHADA, VÃO DE 8 M, PARA TELHA CERÂMICA OU DE CONCRETO, INCLUSO IÇAMENTO. AF 07/2019	UN	1,00	= 1 UN
3.7.3	100358	SINAPI	FABRICAÇÃO E INSTALAÇÃO DE MEIA TESOURA DE MADEIRA NÃO APARELHADA, COM VÃO DE 4 M, PARA TELHA CERÂMICA OU DE CONCRETO, INCLUSO IÇAMENTO. AF 07/2019	UN	2,00	= 2 UN





3.7.4	94201	SINAPI	TELHAMENTO COM TELHA CERÂMICA CAPA-CANAL, TIPO COLONIAL, COM ATÉ 2 ÁGUAS, INCLUSO TRANSPORTE VERTICAL. AF_07/2019	m <sup>2</sup>	76,67	= Área de projeção: (8,20m x 9,35m) = 76,67m <sup>2</sup>
3.7.5	94221	SINAPI	CUMEIEIRA PARA TELHA CERÂMICA EMBOÇADA COM ARGAMASSA TRAÇO 1:2:9 (CIMENTO, CAL E AREIA) PARA TELHADOS COM ATÉ 2 ÁGUAS, INCLUSO TRANSPORTE VERTICAL. AF_07/2019	M	9,35	= Comprimento = 9,35m
3.7.6	94224	SINAPI	EMBOÇAMENTO COM ARGAMASSA TRAÇO 1:2:9 (CIMENTO, CAL E AREIA). AF_07/2019	M	18,70	= Comprimento de emboçamento: 9,35m x 2 lados = 18,70m
3.7.7	96113	SINAPI	FORRO EM PLACAS DE GESSO, PARA AMBIENTES COMERCIAIS. AF_05/2017_P	m <sup>2</sup>	13,65	= Área de forro: (4,00m <sup>2</sup> + 4,00m <sup>2</sup> + 5,65m <sup>2</sup> ) = 13,65m <sup>2</sup>
<b>3.8</b>			<b>PISO E REVESTIMENTOS</b>			
3.8.1	96620	SINAPI	LASTRO DE CONCRETO MAGRO, APLICADO EM PISOS, LAJES SOBRE SOLO OU RADIEIS. AF_08/2017	m <sup>3</sup>	3,01	= Volume de contrapiso: (2,93m x 1,93m + 2,07m x 1,93m + 2,07m x 1,93m + 6,37m x 7,31m) x 0,05m = 3,01m <sup>3</sup>
3.8.2	87249	SINAPI	REVESTIMENTO CERÂMICO PARA PISO COM PLACAS TIPO ESMALTADA EXTRA DE DIMENSÕES 45X45 CM APLICADA EM AMBIENTES DE ÁREA MENOR QUE 5 M2. AF_06/2014	m <sup>2</sup>	8,00	= Área de piso: (4,00m <sup>2</sup> + 4,00m <sup>2</sup> ) = 8,00m <sup>2</sup>
3.8.3	87250	SINAPI	REVESTIMENTO CERÂMICO PARA PISO COM PLACAS TIPO ESMALTADA EXTRA DE DIMENSÕES 45X45 CM APLICADA EM AMBIENTES DE ÁREA ENTRE 5 M2 E 10 M2. AF_06/2014	m <sup>2</sup>	5,65	= Área de piso: (5,65m <sup>2</sup> ) = 5,65m <sup>2</sup>
3.8.4	87251	SINAPI	REVESTIMENTO CERÂMICO PARA PISO COM PLACAS TIPO ESMALTADA EXTRA DE DIMENSÕES 45X45 CM APLICADA EM AMBIENTES DE ÁREA MAIOR QUE 10 M2. AF_06/2014	m <sup>2</sup>	49,90	= Área de piso: (49,90m <sup>2</sup> ) = 49,90m <sup>2</sup>
3.8.5	87273	SINAPI	REVESTIMENTO CERÂMICO PARA PAREDES INTERNAS COM PLACAS TIPO ESMALTADA EXTRA DE DIMENSÕES 33X45 CM APLICADAS EM AMBIENTES DE ÁREA MAIOR QUE 5 M <sup>2</sup> NA ALTURA INTEIRA DAS PAREDES. AF_06/2014	m <sup>2</sup>	36,38	= Área de revestimento: (1,95m + 2,05m + 1,95m + 2,05m) x 2,58m + (1,95m + 2,05m + 1,95m + 2,05m) x 2,58m - (0,90m x 2,10m x 2un + 0,80m x 0,70m x 2 un) = 36,38m <sup>2</sup>
3.8.6	87264	Próprio	REVESTIMENTO CERÂMICO PARA PAREDES INTERNAS COM PLACAS TIPO ESMALTADA EXTRA DE DIMENSÕES 10X10 CM APLICADAS EM AMBIENTES DE ÁREA MENOR QUE 5 M <sup>2</sup> NA ALTURA INTEIRA DAS PAREDES. AF_06/2014	m <sup>2</sup>	1,47	= Área de revestimento pastilha: (7,60m - 0,90m x 3un) x 0,30m = 1,47m <sup>2</sup>
3.8.7	87894	SINAPI	CHAPISCO APLICADO EM ALVENARIA (SEM PRESENÇA DE VÃOS) E ESTRUTURAS DE CONCRETO DE FACHADA, COM COLHER DE PEDREIRO. ARGAMASSA TRAÇO 1:3 COM PREPARO EM BETONEIRA 400L. AF_06/2014	m <sup>2</sup>	122,09	= Revestimento interno: (2,90m + 1,95m + 2,90m + 1,95m) x 2,58m + (1,95m + 2,05m + 1,95m + 2,05m) x 2,58m + (1,95m + 2,05m + 1,95m + 2,05m) x 2,58m - (0,90m x 2,10m x 3un + 0,80m x 1,00m + 0,80m x 0,70m) = 59,28m <sup>2</sup> Revestimento externo: (7,60m x 2,73m + 3,80m x 1,20m) x 2 fachadas + (2,25m x 2,73m) x 2 lados + (0,60m x 5 un) x 2,50m - (0,90m x 2,10m x 3 un + 0,80m x 1,00m + 0,80m x 0,70m x 2 un) = 62,81m <sup>2</sup> Total = 122,09m <sup>2</sup>
3.8.8	89173	SINAPI	(COMPOSIÇÃO REPRESENTATIVA) DO SERVIÇO DE EMBOÇO/MASSA ÚNICA, APLICADO MANUALMENTE, TRAÇO 1:2:8, EM BETONEIRA DE 400L, PAREDES INTERNAS, COM EXECUÇÃO DE TALISCAS, EDIFICAÇÃO HABITACIONAL UNIFAMILIAR (CASAS) E EDIFICAÇÃO PÚBLICA PADRÃO. AF_12/2014	m <sup>2</sup>	122,09	= Revestimento interno: (2,90m + 1,95m + 2,90m + 1,95m) x 2,58m + (1,95m + 2,05m + 1,95m + 2,05m) x 2,58m + (1,95m + 2,05m + 1,95m + 2,05m) x 2,58m - (0,90m x 2,10m x 3un + 0,80m x 1,00m + 0,80m x 0,70m) = 59,28m <sup>2</sup> Revestimento externo: (7,60m x 2,73m + 3,80m x 1,20m) x 2 fachadas + (2,25m x 2,73m) x 2 lados + (0,60m x 5 un) x 2,50m - (0,90m x 2,10m x 3 un + 0,80m x 1,00m + 0,80m x 0,70m x 2 un) = 62,81m <sup>2</sup> Total = 122,09m <sup>2</sup>
<b>3.9</b>			<b>INSTALAÇÕES ELÉTRICA</b>			
3.9.1	101489	Próprio	ENTRADA DE ENERGIA ELÉTRICA, AÉREA, MONOFÁSICA, COM CAIXA DE SOBREPOR, CABO DE 6 MM2 E DISJUNTOR DIN 20A (NÃO INCLUSO O POSTE DE CONCRETO). AF_07/2020_P	UN	1,00	= 1 UN
3.9.2	1060258	CAERN	POSTE DE CONCRETO DUPLO T H=6M CARGA NOMINAL 100KG INCLUSIVE ESCAVAÇÃO, EXCLUSIVE TRANSPORTE - FORNECIMENTO E INSTALAÇÃO. R_05/2021	UN	1,00	= 1 UN
3.9.3	101876	SINAPI	QUADRO DE DISTRIBUIÇÃO DE ENERGIA EM PVC, DE EMBUTIR, SEM BARRAMENTO, PARA 6 DISJUNTORES - FORNECIMENTO E INSTALAÇÃO. AF_10/2020	UN	1,00	= 1 UN
3.9.4	93653	SINAPI	DISJUNTOR MONOPOLAR TIPO DIN, CORRENTE NOMINAL DE 10A - FORNECIMENTO E INSTALAÇÃO. AF_10/2020	UN	4,00	= 4 UN
3.9.5	93654	SINAPI	DISJUNTOR MONOPOLAR TIPO DIN, CORRENTE NOMINAL DE 16A - FORNECIMENTO E INSTALAÇÃO. AF_10/2020	UN	1,00	= 1 UN
3.9.6	2070309	CAERN	DISJUNTOR MONOPOLAR DR 25 A - DISPOSITIVO RESIDUAL DIFERENCIAL, TIPOAC, REF.5SU1 SIEMENS OU SIMILAR. INC_05/2017	UN	1,00	= 1 UN
3.9.7	96985	SINAPI	HASTE DE ATERRAMENTO 5/8 PARA SPDA - FORNECIMENTO E INSTALAÇÃO. AF_12/2017	UN	3,00	= 3 UN
3.9.8	93128	Próprio	PONTO DE ILUMINAÇÃO RESIDENCIAL INCLUINDO CAIXA ELÉTRICA, ELETRODUTO, CABO, RASGO, QUEBRA E CHUMBAMENTO (EXCLUINDO LUMINÁRIA, LÂMPADA E INTERRUPTOR). AF_01/2016	UN	3,00	= 3 UN
3.9.9	91953	SINAPI	INTERRUPTOR SIMPLES (1 MÓDULO), 10A/250V, INCLUINDO SUPORTE E PLACA - FORNECIMENTO E INSTALAÇÃO. AF_12/2015	UN	2,00	= 2 UN
3.9.10	91959	SINAPI	INTERRUPTOR SIMPLES (2 MÓDULOS), 10A/250V, INCLUINDO SUPORTE E PLACA - FORNECIMENTO E INSTALAÇÃO. AF_12/2015	UN	1,00	= 1 UN
3.9.11	97891	SINAPI	CAIXA ENTERRADA ELÉTRICA RETANGULAR, EM ALVENARIA COM BLOCOS DE CONCRETO, FUNDO COM BRITA, DIMENSÕES INTERNAS: 0,4X0,4X0,4 M. AF_12/2020	UN	2,00	= 2 UN
3.9.12	95728	SINAPI	ELETRODUTO RÍGIDO SOLDÁVEL, PVC, DN 32 MM (1), APARENTE, INSTALADO EM TETO - FORNECIMENTO E INSTALAÇÃO. AF_11/2016_P	M	32,12	= Comprimento: (4,62m + 3,00m + 1,80m + 1,50m + 13,50m + 7,70m) = 32,12m
3.9.13	93141	SINAPI	PONTO DE TOMADA RESIDENCIAL INCLUINDO TOMADA 10A/250V, CAIXA ELÉTRICA, ELETRODUTO, CABO, RASGO, QUEBRA E CHUMBAMENTO. AF_01/2016	UN	2,00	= 2 UN



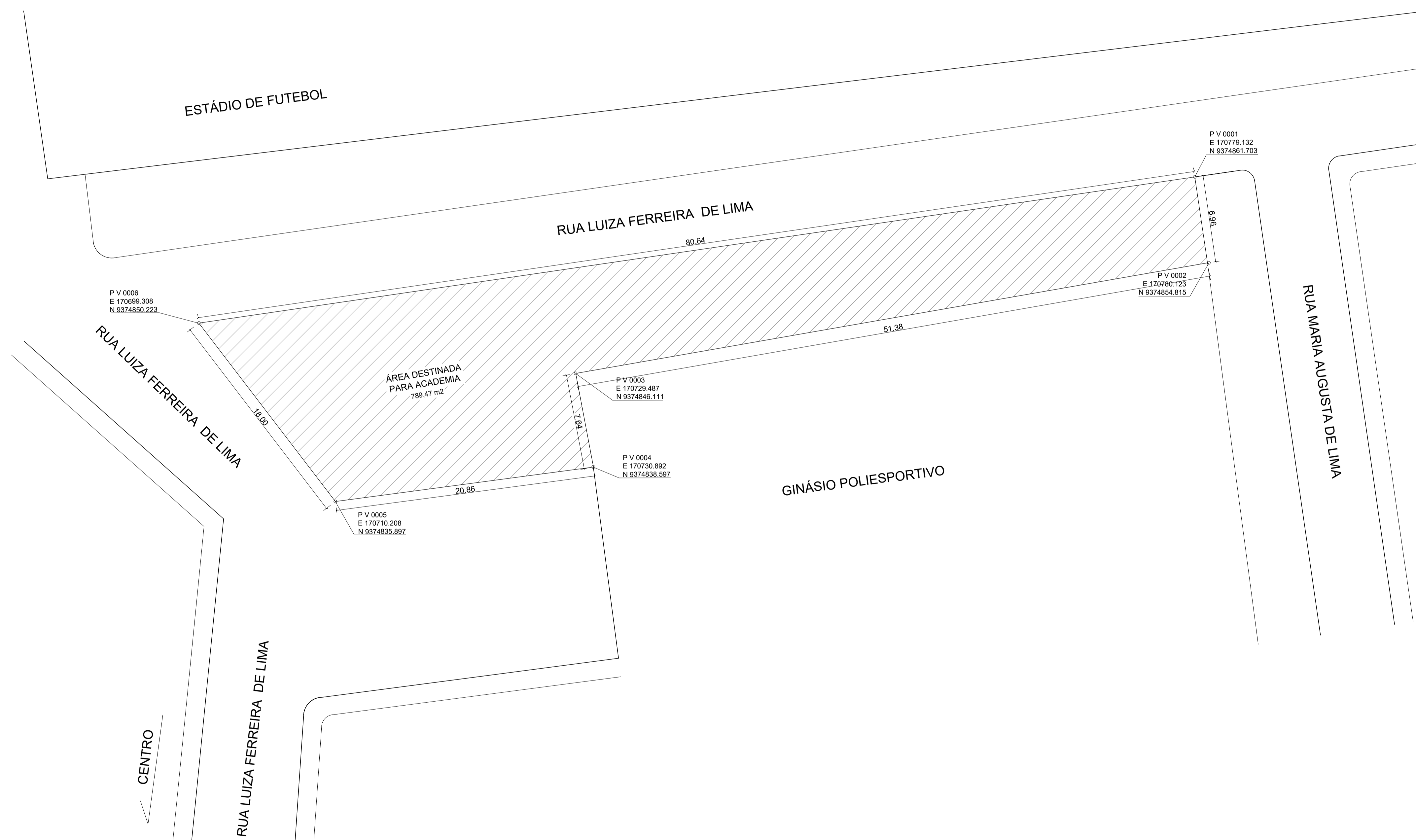
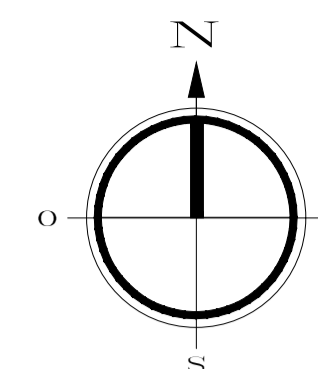
**ESTADO DO RIO GRANDE DO NORTE**  
**PREFEITURA MUNICIPAL DE JARDIM DE ANGICOS**  
 CNPJ: 08.111.338/0001-22  
 Rua Pe. Saturnino de Jesus Bezerra, 68, CEP 59544-000  
 Jardim de Angicos/RN

3.9.14	95726	SINAPI	ELETRODUTO RIGIDO SOLDÁVEL, PVC, DN 20 MM (½), APARENTE, INSTALADO EM TETO - FORNECIMENTO E INSTALAÇÃO. AF_11/2016_P	M	18,51	= Comprimento: (4,75m + 4,75m + 3,65m + 2,46m + 1,50m + 1,40m) = 18,51m
3.9.15	97592	SINAPI	LUMINÁRIA TIPO PLAFON, DE SOBREPOR, COM 1 LÂMPADA LED DE 12/13 W, SEM REATOR - FORNECIMENTO E INSTALAÇÃO. AF_02/2020	UN	3,00	= 3 UN
3.9.16	97593	SINAPI	LUMINÁRIA TIPO SPOT, DE SOBREPOR, COM 1 LÂMPADA DE LED DE 10 W, SEM REATOR - FORNECIMENTO E INSTALAÇÃO. AF_02/2020	UN	6,00	= 6 UN
3.9.17	91926	SINAPI	CABO DE COBRE FLEXÍVEL ISOLADO, 2,5 MM², ANTI-CHAMA 450/750 V, PARA CIRCUITOS TERMINAIS - FORNECIMENTO E INSTALAÇÃO. AF_12/2015	M	38,90	= Comprimento: 38,90m (extraído do projeto)
3.9.18	91928	SINAPI	CABO DE COBRE FLEXÍVEL ISOLADO, 4 MM², ANTI-CHAMA 450/750 V, PARA CIRCUITOS TERMINAIS - FORNECIMENTO E INSTALAÇÃO. AF_12/2015	M	45,20	= Comprimento: 45,2m (extraído do projeto)
3.9.19	91930	SINAPI	CABO DE COBRE FLEXÍVEL ISOLADO, 6 MM², ANTI-CHAMA 450/750 V, PARA CIRCUITOS TERMINAIS - FORNECIMENTO E INSTALAÇÃO. AF_12/2015	M	18,54	= Comprimento: 18,54m (extraído do projeto)
3.9.20	069022	SBC	POSTE ACO CONICO 7,0m 2 PETALAS 1 70W+1 LED 60W 6.600 LUMEN	UN	2,00	= 2 UN
3.9.21	101632	SINAPI	RELÉ FOTOELÉTRICO PARA COMANDO DE ILUMINAÇÃO EXTERNA 1000 W - FORNECIMENTO E INSTALAÇÃO. AF_08/2020	UN	2,00	= 2 UN
<b>3.10</b>			<b>INSTALAÇÕES DE ESGOTO</b>			
3.10.1	95471	SINAPI	VASO SANITÁRIO SIFONADO CONVENCIONAL PARA PCD SEM FURO FRONTAL COM LOUÇA BRANCA SEM ASSENTO - FORNECIMENTO E INSTALAÇÃO. AF_01/2020	UN	2,00	= 2 UN
3.10.2	00000377	SINAPI	ASSENTO SANITARIO DE PLASTICO, TIPO CONVENCIONAL	UN	2,00	= 2 UN
3.10.3	86943	SINAPI	LAVATÓRIO DE CANTO LOUÇA BRANCA SUSPENSO, 29,5 X 39CM OU EQUIVALENTE, PADRÃO POPULAR, INCLUSO SIFÃO FLEXÍVEL EM PVC, VÁLVULA E ENGATE FLEXÍVEL 30CM EM PLÁSTICO E TORNEIRA CROMADA DE MESA, PADRÃO POPULAR - FORNECIMENTO E INSTALAÇÃO. AF_01/2020	UN	2,00	= 2 UN
3.10.4	89482	SINAPI	CAIXA SIFONADA, PVC, DN 100 X 100 X 50 MM, FORNECIDA E INSTALADA EM RAMAIS DE ENCAMINHAMENTO DE ÁGUA PLUVIAL. AF_12/2014	UN	2,00	= 2 UN
3.10.5	0001	Próprio	CAIXA DE PASSAGEM PRÉ-MOLDADA COM TAMPA 40X40X70 CM	UN	3,00	= 3 UN
3.10.6	1070075	CAERN	PONTO ESGOTO TUBULAÇÃO Ø 100 MM PVC SOLDÁVEL, INCLUSIVE CONEXÕES. R_05/2021	UN	2,00	= 2 UN
3.10.7	1070077	CAERN	PONTO ESGOTO TUBULAÇÃO Ø 50 MM PVC SOLDÁVEL, INCLUSIVE CONEXÕES. R_05/2021	UN	2,00	= 2 UN
3.10.8	1070076	CAERN	PONTO ESGOTO TUBULAÇÃO Ø 40 MM PVC SOLDÁVEL, INCLUSIVE CONEXÕES. R_05/2021	UN	2,00	= 2 UN
3.10.9	89714	SINAPI	TUBO PVC, SÉRIE NORMAL, ESGOTO PREDIAL, DN 100 MM, FORNECIDO E INSTALADO EM RAMAL DE DESCARGA OU RAMAL DE ESGOTO SANITÁRIO. AF_12/2014	M	17,00	= Comprimento: 17,00m (ligação entre caixas de inspeção, tanque séptico e sumidouro)
3.10.10	98053	SINAPI	TANQUE SEPTICO CIRCULAR, EM CONCRETO PRÉ-MOLDADO, DIÂMETRO INTERNO = 1,40 M, ALTURA INTERNA = 2,50 M, VOLUME ÚTIL: 3463,6 L (PARA 13 CONTRIBUINTES). AF_12/2020	UN	1,00	= 1 UN
3.10.11	98062	SINAPI	SUMIDOURO CIRCULAR, EM CONCRETO PRÉ-MOLDADO, DIÂMETRO INTERNO = 1,88 M, ALTURA INTERNA = 2,00 M, ÁREA DE INFILTRAÇÃO: 13,1 M² (PARA 5 CONTRIBUINTES). AF_12/2020	UN	1,00	= 1 UN
<b>3.11</b>			<b>INSTALAÇÕES DE ÁGUA FRIA</b>			
3.11.1	95634	SINAPI	KIT CAVALETE PARA MEDIÇÃO DE ÁGUA - ENTRADA PRINCIPAL, EM PVC SOLDÁVEL DN 20 (½") FORNECIMENTO E INSTALAÇÃO (EXCLUSIVE HIDRÔMETRO). AF_11/2016	UN	1,00	= 1 UN
3.11.2	1070070	CAERN	PONTO DE CONSUMO DE ÁGUA FRIA COM TUBULAÇÃO DE PVC, DN 20 MM, INSTALADO EM RAMAL DE ÁGUA, INCLUSOS RASGO E CHUMBAMENTO EMALVENARIA. R_05/2019	UN	4,00	= 4 UN
3.11.4	102622	SINAPI	CAIXA D'ÁGUA EM POLIETILENO, 500 LITROS (INCLUSOS TUBOS, CONEXÕES E TORNEIRA DE BÓIA) - FORNECIMENTO E INSTALAÇÃO. AF_06/2021	UN	2,00	= 2 UN
3.11.5	89986	SINAPI	REGISTRO DE GAVETA BRUTO, LATÃO, ROSCÁVEL, 1/2", COM ACABAMENTO E CANOPLA CROMADOS - FORNECIMENTO E INSTALAÇÃO. AF_08/2021	UN	1,00	= 1 UN
<b>3.12</b>			<b>ACESSÓRIOS</b>			
3.12.1	100868	SINAPI	BARRA DE APOIO RETA, EM ACO INOX POLIDO, COMPRIMENTO 80 CM, FIXADA NA PAREDE - FORNECIMENTO E INSTALAÇÃO. AF_01/2020	UN	6,00	= 6 UN (VASOS SANITÁRIOS)
3.12.2	100866	SINAPI	BARRA DE APOIO RETA, EM ACO INOX POLIDO, COMPRIMENTO 40CM, FIXADA NA PAREDE - FORNECIMENTO E INSTALAÇÃO. AF_01/2020	UN	4,00	= 4 UN (LAVATÓRIOS)
3.12.3	COT 02	Próprio	CONJUNTO COLETA SELETIVA 50LITROS COM SUPORTE DE FIXAÇÃO: 5 LIXEIRAS, MODELO TAMPA BASCULANTE	UN	3,00	= 3 UN
<b>3.13</b>			<b>ESQUADRIAS</b>			
3.13.1	90846	SINAPI	KIT DE PORTA DE MADEIRA PARA PINTURA, SEMI-OCA (PESADA OU SUPERPESADA), PADRÃO MÉDIO, 90X210CM, ESPESSURA DE 3,5CM, ITENS INCLUSOS: DOBRADIÇAS, MONTAGEM E INSTALAÇÃO DO BATENTE, FECHADURA COM EXECUÇÃO DO FURO - FORNECIMENTO E INSTALAÇÃO. AF_12/2019	UN	1,00	= 1 UN



3.13.2	100675	Próprio	KIT DE PORTA-PRONTA DE MADEIRA EM ACABAMENTO MELAMÍNICO BRANCO, FOLHA LEVE OU MÉDIA, 90X210, INCLUSIVE FECHADURA, BARRA RETA, CHAPA DE AÇO, FIXAÇÃO COM PREENCHIMENTO TOTAL DE ESPUMA EXPANSIVA - FORNECIMENTO E INSTALAÇÃO. AF_12/2019	UN	2,00	= 2 UN
3.13.3	94570	SINAPI	JANELA DE ALUMÍNIO DE CORRER COM 2 FOLHAS PARA VIDROS, COM VIDROS, BATENTE, ACABAMENTO COM ACETATO OU BRILHANTE E FERRAGENS. EXCLUSIVE ALIZAR E CONTRAMARCO. FORNECIMENTO E INSTALAÇÃO. AF_12/2019	m <sup>2</sup>	0,80	= Área de janela: 0,80m x 1,00m = 0,80m <sup>2</sup>
3.13.4	94569	SINAPI	JANELA DE ALUMÍNIO TIPO MAXIM-AR, COM VIDROS, BATENTE E FERRAGENS. EXCLUSIVE ALIZAR, ACABAMENTO E CONTRAMARCO. FORNECIMENTO E INSTALAÇÃO. AF_12/2019	m <sup>2</sup>	1,12	= Área de janelas: (0,80m x 0,70m) x 2 janelas = 1,12m <sup>2</sup>
<b>3.14</b>			<b>PINTURA</b>			
3.14.1	88489	SINAPI	APLICAÇÃO MANUAL DE PINTURA COM TINTA LÁTEX ACRÍLICA EM PAREDES, DUAS DEMÃOS. AF_06/2014	m <sup>2</sup>	62,81	= Área de pintura externa: (7,60m x 2,73m + 3,80m x 1,20m) x 2 fachadas + (2,25m x 2,73m) x 2 fachadas + (0,60m x 5 un) x 2,50m - (0,90m x 2,10m x 3 un + 0,80m x 1,00m + 0,80m x 0,70m x 2 un) = 62,81m <sup>2</sup>
3.14.2	88487	SINAPI	APLICAÇÃO MANUAL DE PINTURA COM TINTA LÁTEX PVA EM PAREDES, DUAS DEMÃOS. AF_06/2014	m <sup>2</sup>	20,59	= Área de pintura interna: (1,95m + 2,90m + 1,95m + 2,90m) x 2,40m - (0,90m x 2,10m + 1,00m x 0,80m) = 20,59m <sup>2</sup>
3.14.3	96135	SINAPI	APLICAÇÃO MANUAL DE MASSA ACRÍLICA EM PAREDES EXTERNAS DE CASAS, DUAS DEMÃOS. AF_05/2017	m <sup>2</sup>	62,81	= Área de massa externa: (7,60m x 2,73m + 3,80m x 1,20m) x 2 fachadas + (2,25m x 2,73m) x 2 fachadas + (0,60m x 5 un) x 2,50m - (0,90m x 2,10m x 3 un + 0,80m x 1,00m + 0,80m x 0,70m x 2 un) = 62,81m <sup>2</sup>
3.14.4	88486	SINAPI	APLICAÇÃO MANUAL DE PINTURA COM TINTA LÁTEX PVA EM TETO, DUAS DEMÃOS. AF_06/2014	m <sup>2</sup>	13,65	= área de pintura: (4,00m <sup>2</sup> + 4,00m <sup>2</sup> + 5,65m <sup>2</sup> ) = 13,65m <sup>2</sup>
3.14.5	102220	SINAPI	PINTURA TINTA DE ACABAMENTO (PIGMENTADA) ESMALTE SINTÉTICO BRILHANTE EM MADEIRA, 2 DEMÃOS. AF_01/2021	m <sup>2</sup>	3,78	= Área de pintura - porta deposito: (0,90m x 2,10m) x 2 lados = 3,78m <sup>2</sup>
<b>3.15</b>			<b>DIVERSOS</b>			
3.15.1	9537	Próprio	LIMPEZA FINAL DA OBRA	m <sup>2</sup>	329,81	= Limpeza final considerando (bloco de apoio e academia) Extraído do projeto arquitetônico

  
**Tialson Romão Dantas**  
 Engenheiro Civil  
 CREA 2113196352



1 PLANTA DE SITUAÇÃO  
ESCALA 1:200

ARQUITETO E URBANISTA: DOUGLAS LUIZ SILVA  
CAU RN A 141505-0 *Douglas Luiz Silva*

ENGENHEIRO DE FISCALIZAÇÃO: ELTON ANSELMO DE LIMA

PROPRIETÁRIO: PREFEITURA MUNICIPAL DE JARDIM DE ANGICOS/RN  
CNPJ: 08.111.388/0001-22

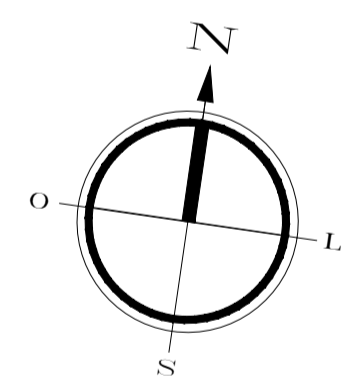
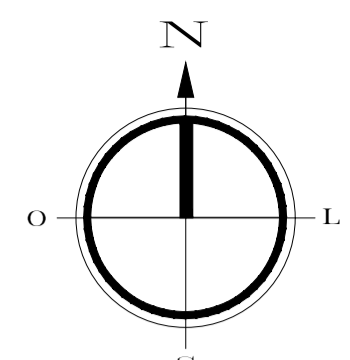
GOVERNO DO ESTADO DO RIO GRANDE DO NORTE  
PREFEITURA MUNICIPAL DE JARDIM DE ANGICOS  
SECRETARIA MUNICIPAL DE INFRAESTRUTURA

DEPARTAMENTO DE ENGENHARIA E ARQUITETURA

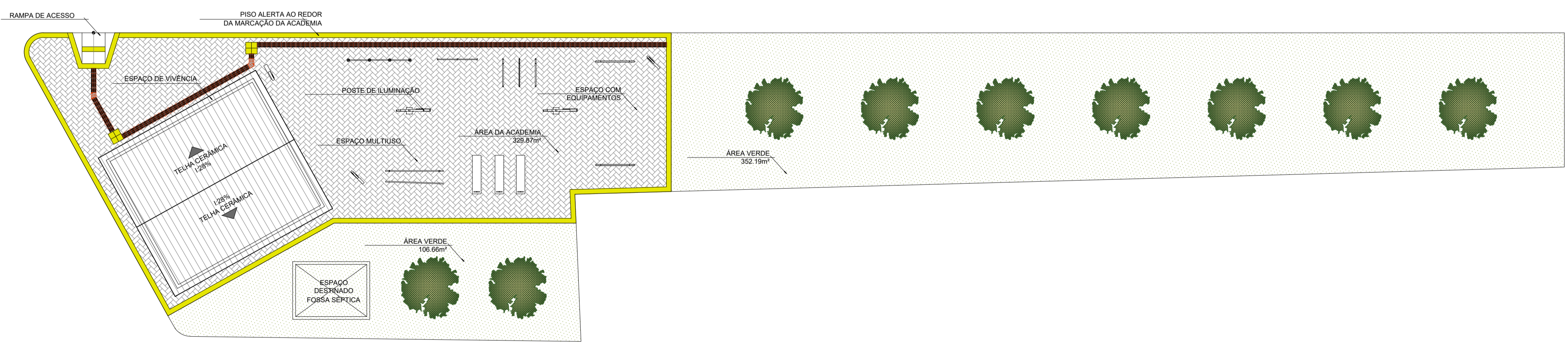
PROJETO: ARQUITETÔNICO  
OBRA: CONSTRUÇÃO DA ACADEMIA DE SAÚDE  
ASSUNTO DA PRANCHA: PLANTA DE SITUAÇÃO  
LOCALIZAÇÃO: RUA LUIZA FERREIRA DE LIMA, SN, CENTRO - JARDIM DE ANGICOS/RN - CEP: 59544-000  
AUTORIA: DOUGLAS LUIZ SILVA  
CAU RN: A 141505-0

PRANCHA: 1/6  
DIGITALIZAÇÃO: Douglas Luiz

DATA: JUNHO/2021	ÁREA DO TERRENO: 739,39m²	PROJETO: ARQUITETÔNICO
DATA DE REVISÃO: JUNHO/2021	ÁREA COBERTA: 66,50 m²	
ARQUIVO: ARO-ACADEMIA-PMJA-02.dwg	ÁREA DE CONSTRUÇÃO: 329,89 m²	ESCALA: INDICADA



1 PLANTA DE IMPLANTAÇÃO  
ESCALA 1:200



2 PLANTA DE LOCAÇÃO  
ESCALA 1:150

*Douglas Luiz Silva*

ARQUITETO E URBANISTA: DOUGLAS LUIZ SILVA  
CAU RN A 141505-0

ENGENHEIRO DE FISCALIZAÇÃO: ELTON ANSELMO DE LIMA

PROPRIETÁRIO: PREFEITURA MUNICIPAL DE JARDIM DE ANGICOS/RN  
CNPJ: 08.111.388/0001-22



GOVERNO DO ESTADO DO RIO GRANDE DO NORTE

PREFEITURA MUNICIPAL DE JARDIM DE ANGICOS

SECRETARIA MUNICIPAL DE INFRAESTRUTURA

DEPARTAMENTO DE ENGENHARIA E ARQUITETURA

PROJETO: ARQUITETÔNICO  
OBRA: CONSTRUÇÃO DA ACADEMIA DE SAÚDE  
ASSUNTO DA PRANCHA: PLANTA DE IMPLANTAÇÃO E LOCAÇÃO  
LOCALIZAÇÃO: RUA LUIZA FERREIRA DE LIMA, SN, CENTRO - JARDIM DE ANGICOS/RN - CEP: 59544-000  
AUTORIA: DOUGLAS LUIZ SILVA  
CAU RN: A 141505-0

PRANCHA:  
**2/6**

DIGITALIZAÇÃO:  
Douglas Luiz

DATA: JUNHO/2021

ÁREA DO TERRENO: 739,39m²

PROJETO: ARQUITETÔNICO

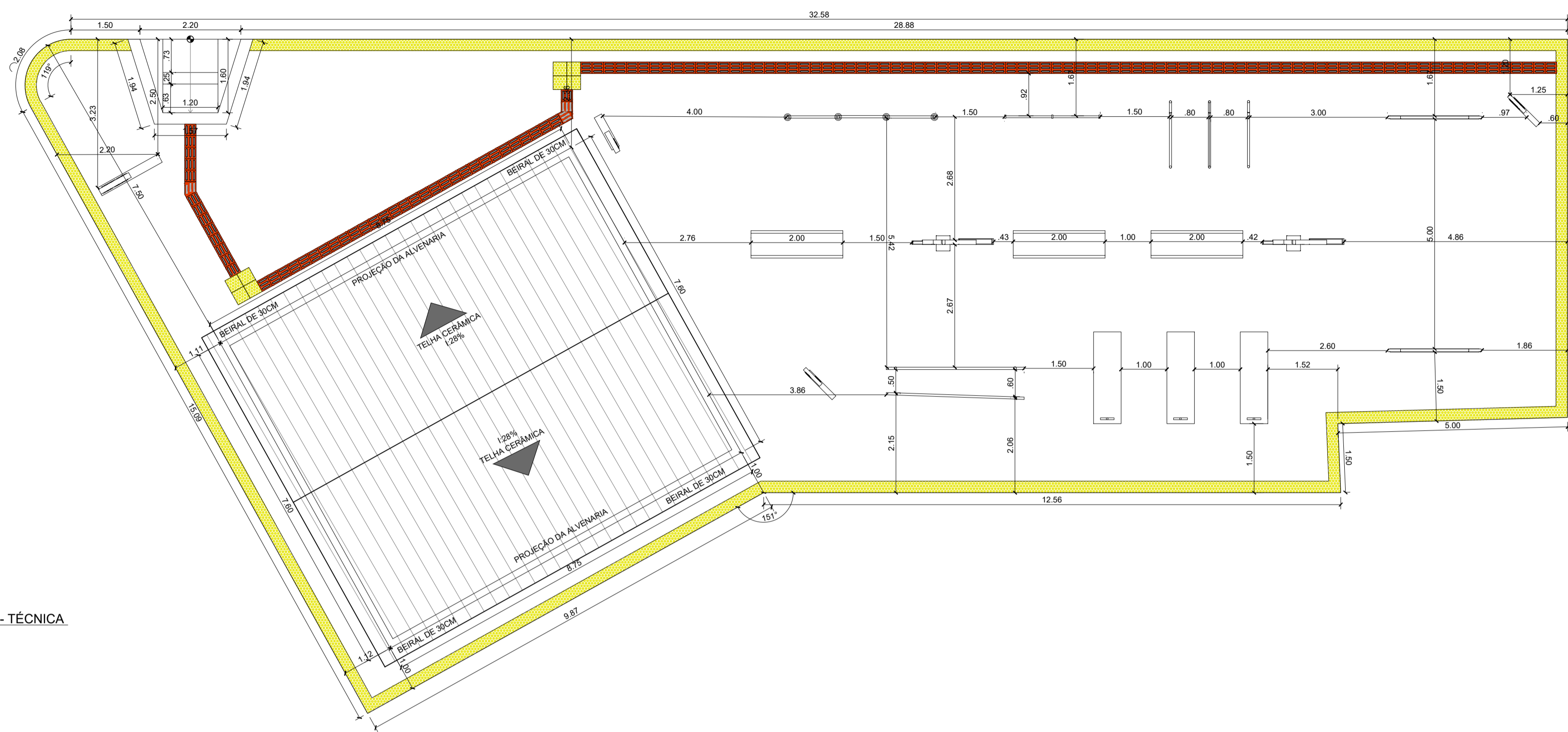
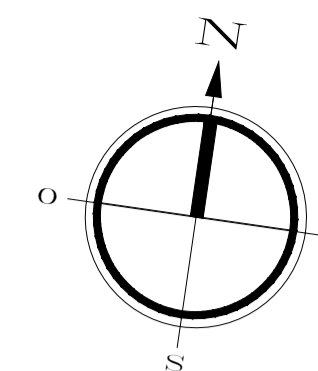
DATA DE REVISÃO: JUNHO/2021

ÁREA COBERTA: 66,50 m²

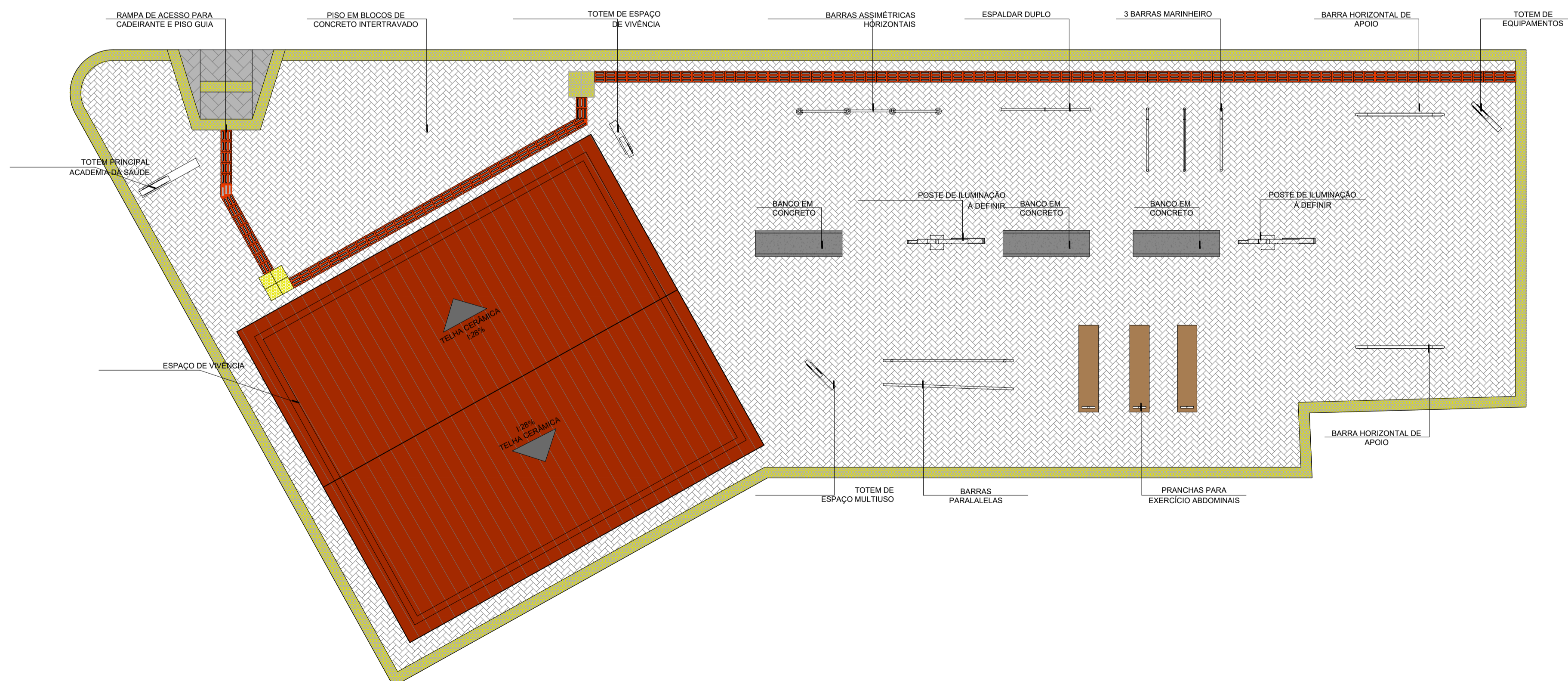
ARQUIVO: ARO-ACADEMIA-PMJA-02.dwg

ÁREA DE CONSTRUÇÃO: 329,89 m²

ESCALA: INDICADA



1 PLANTA BAIXA - TÉCNICA  
ESCALA 1:150



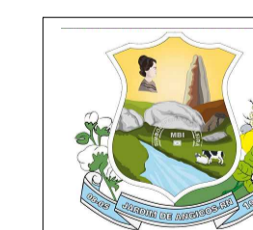
2 PLANTA BAIXA - LAYOUT  
ESCALA 1:150

ARQUITETO E URBANISTA: DOUGLAS LUIZ SILVA  
CAU RN A 141505-0

*Douglas Luiz Silva*

ENGENHEIRO DE FISCALIZAÇÃO: ELTON ANSELMO DE LIMA

PROPRIETÁRIO: PREFEITURA MUNICIPAL DE JARDIM DE ANGICOS/RN  
CNPJ: 08.111.388/0001-22



GOVERNO DO ESTADO DO RIO GRANDE DO NORTE

PREFEITURA MUNICIPAL DE JARDIM DE ANGICOS

SECRETARIA MUNICIPAL DE INFRAESTRUTURA

DEPARTAMENTO DE ENGENHARIA E ARQUITETURA

PROJETO: ARQUITETÔNICO  
OBRA: CONSTRUÇÃO DA ACADEMIA DE SAÚDE  
ASSUNTO DA PRANCHA: PLANTAS BAIXAS - TÉCNICA E LAYOUT  
LOCALIZAÇÃO: RUA LUIZA FERREIRA DE LIMA, SN, CENTRO - JARDIM DE ANGICOS/RN - CEP: 59544-000  
AUTORIA: DOUGLAS LUIZ SILVA  
CAU RN: A 141505-0

PRANCHA:  
**3/6**

DIGITALIZAÇÃO:  
Douglas Luiz

DATA: JUNHO/2021

ÁREA DO TERRENO: 739,39m<sup>2</sup>

PROJETO: ARQUITETÔNICO

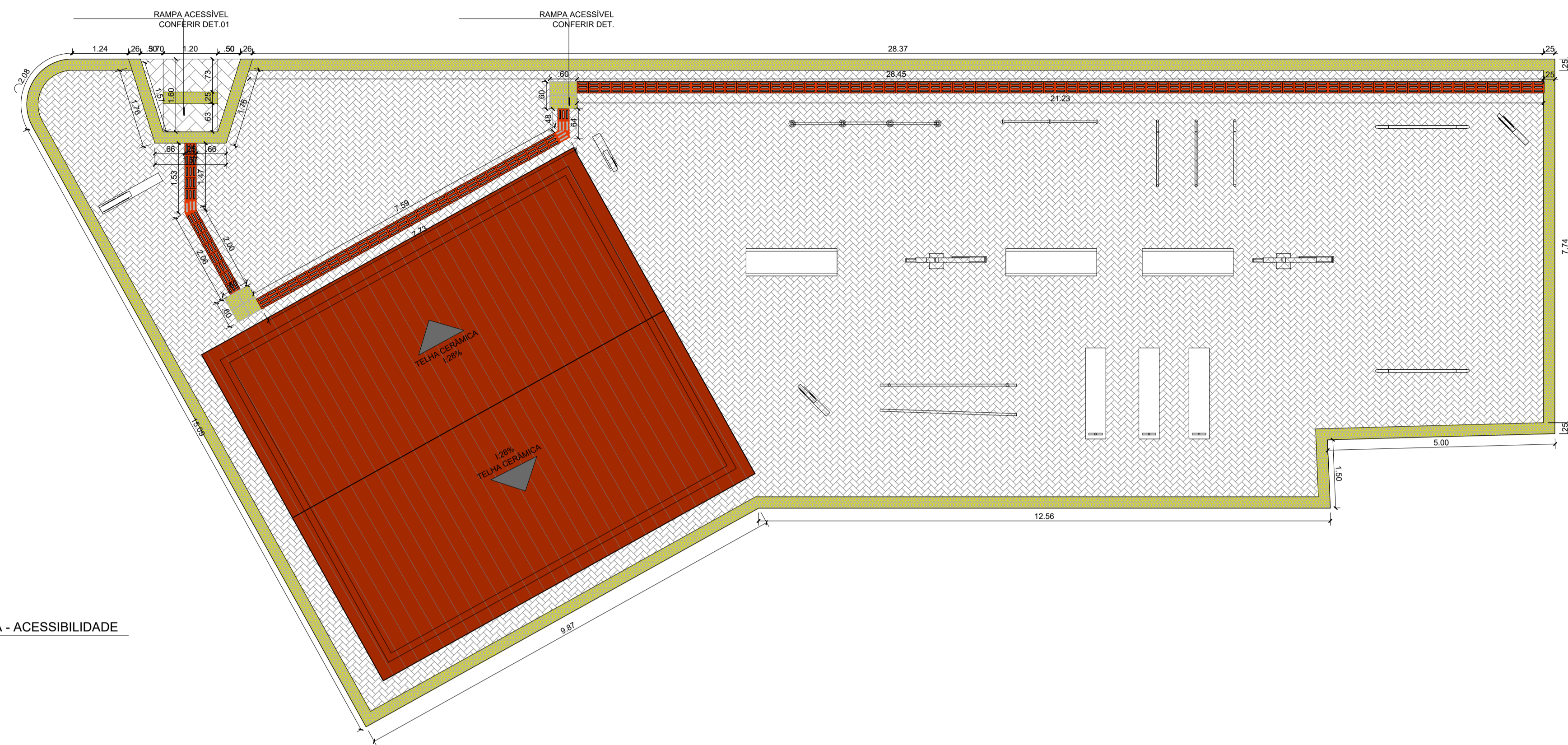
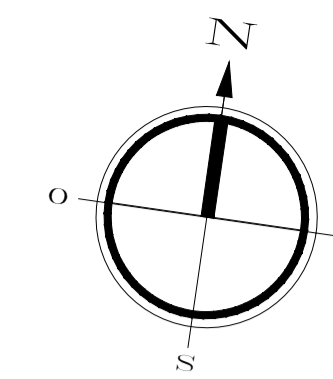
DATA DE REVISÃO: JUNHO/2021

ÁREA COBERTA: 66,50 m<sup>2</sup>

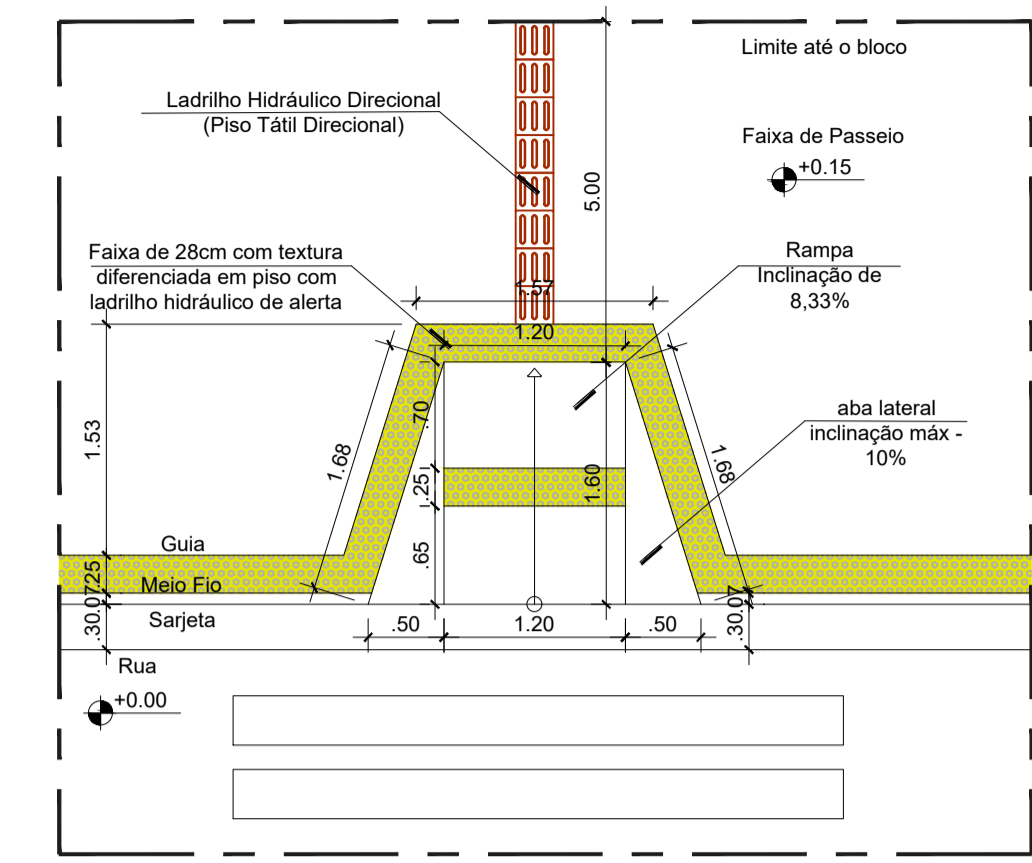
ARQUIVO: ARQ-ACADEMIA-PMJA-02.dwg

ÁREA DE CONSTRUÇÃO: 329,89 m<sup>2</sup>

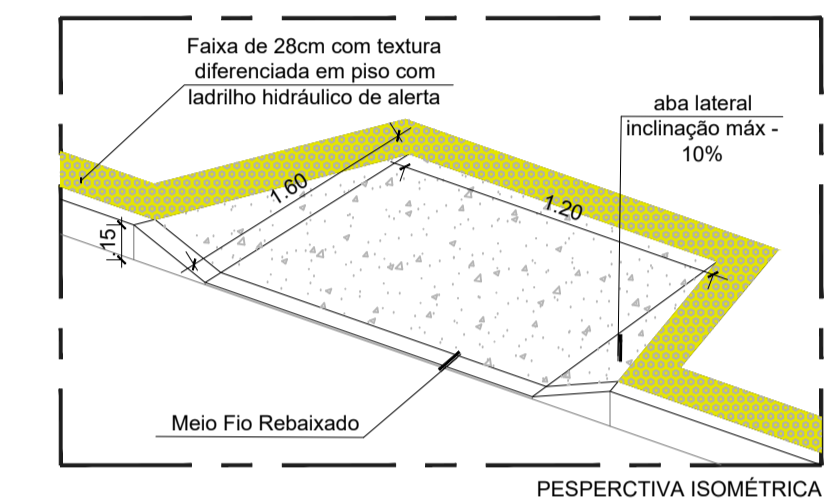
ESCALA: INDICADA



1 PLANTA BAIXA - ACESSIBILIDADE  
ESCALA 1:150

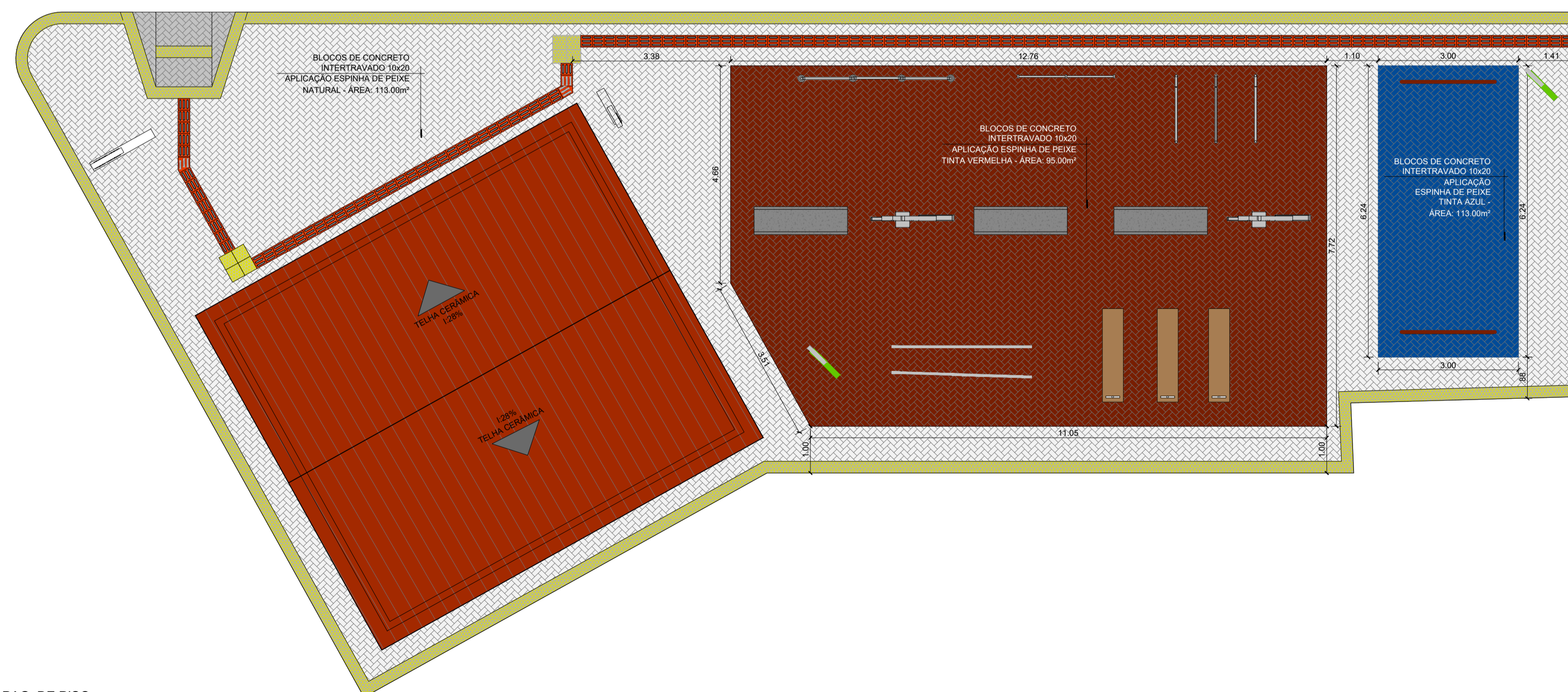


PLANTA BAIXA



PERSPECTIVA ISOMÉTRICA

3 DET. 01 - RAMPA  
ESCALA 1:50



2 PLANTA BAIXA - PAG. DE PISO  
ESCALA 1:150

ARQUITETO E URBANISTA: **DOUGLAS LUIZ SILVA**  
CAU RN A 141505-0

*Douglas Luiz Silva*

ENGENHEIRO DE FISCALIZAÇÃO: **ELTON ANSELMO DE LIMA**

PROPRIETÁRIO: **PREFEITURA MUNICIPAL DE JARDIM DE ANGICOS/RN**  
CNPJ: 08.111.388/0001-22

**GOVERNO DO ESTADO DO RIO GRANDE DO NORTE**  
**PREFEITURA MUNICIPAL DE JARDIM DE ANGICOS**  
**SECRETARIA MUNICIPAL DE INFRAESTRUTURA**

**DEPARTAMENTO DE ENGENHARIA E ARQUITETURA**

PROJETO: **ARQUITETÔNICO**  
OBRA: **CONSTRUÇÃO DA ACADEMIA DE SAÚDE**  
ASSUNTO DA PRANCHA: **PLANTAS BAIXAS - ACESSIBILIDADE E PAG. DE PISO**  
LOCALIZAÇÃO: **RUA LUIZA FERREIRA DE LIMA, SN, CENTRO - JARDIM DE ANGICOS/RN - CEP: 59544-000**  
AUTORIA: **DOUGLAS LUIZ SILVA**  
CAU RN: A 141505-0

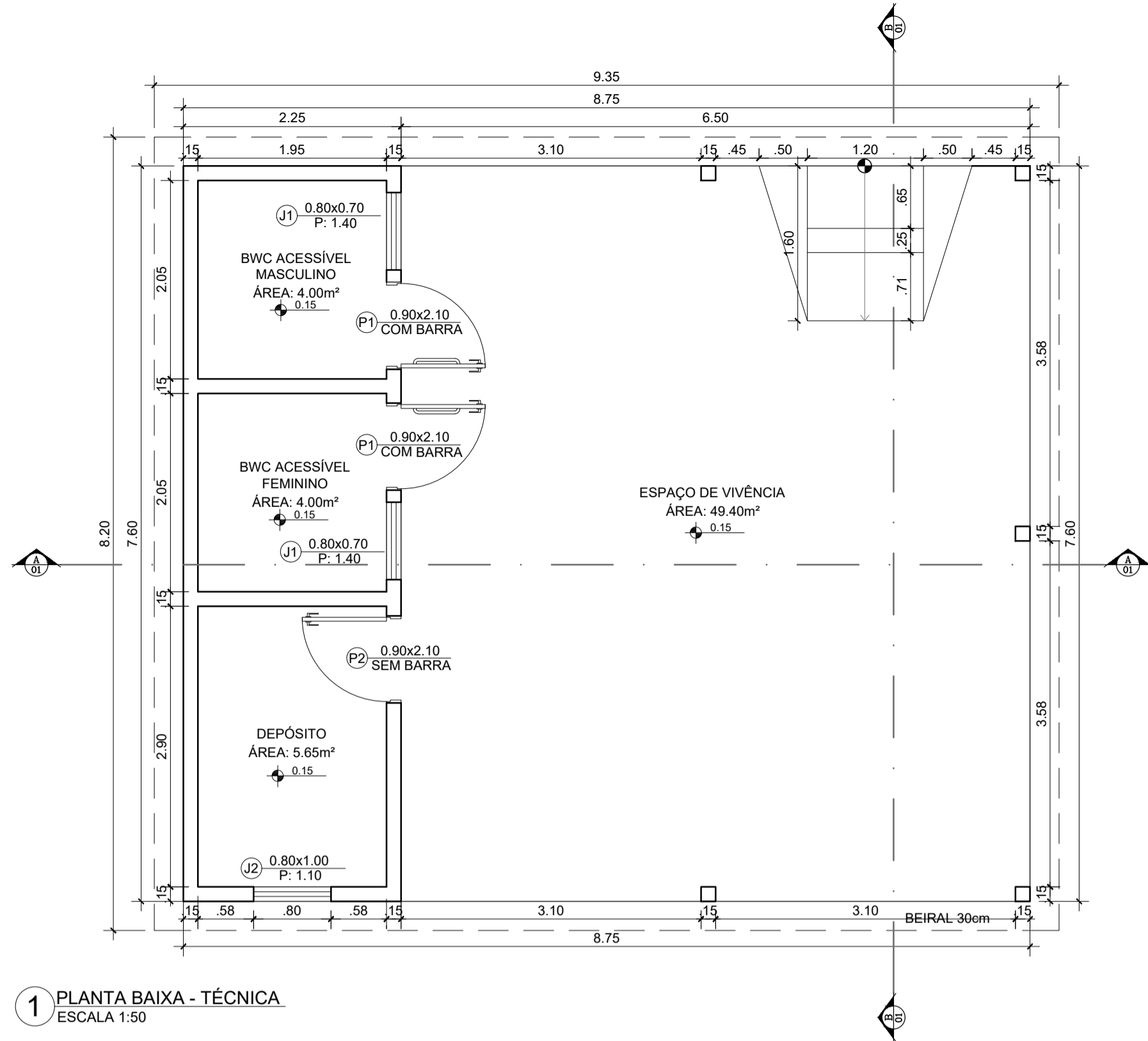
PRANCHA:  
**4/6**

DIGITALIZAÇÃO:  
Douglas Luiz

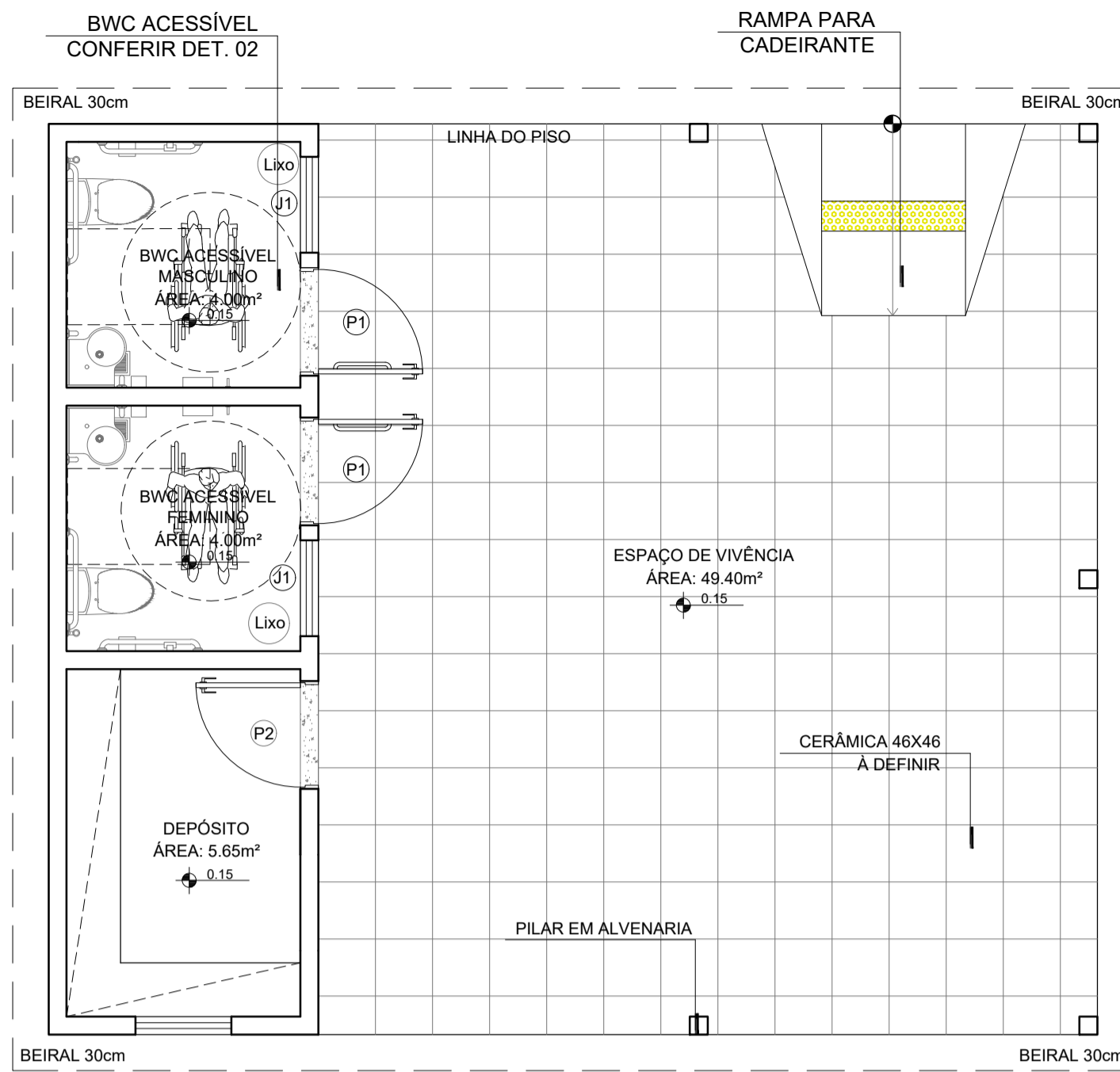
DATA: **JUNHO/2021**      ÁREA DO TERRENO: **739,39m²**      PROJETO: **ARQUITETÔNICO**

DATA DE REVISÃO: **JUNHO/2021**      ÁREA COBERTA: **66,50 m²**

ARQUIVO: **ARQ-ACADEMIA-PMJA-02.dwg**      ÁREA DE CONSTRUÇÃO: **329,89 m²**      ESCALA: **INDICADA**



1 PLANTA BAIXA - TÉCNICA  
ESCALA 1:50

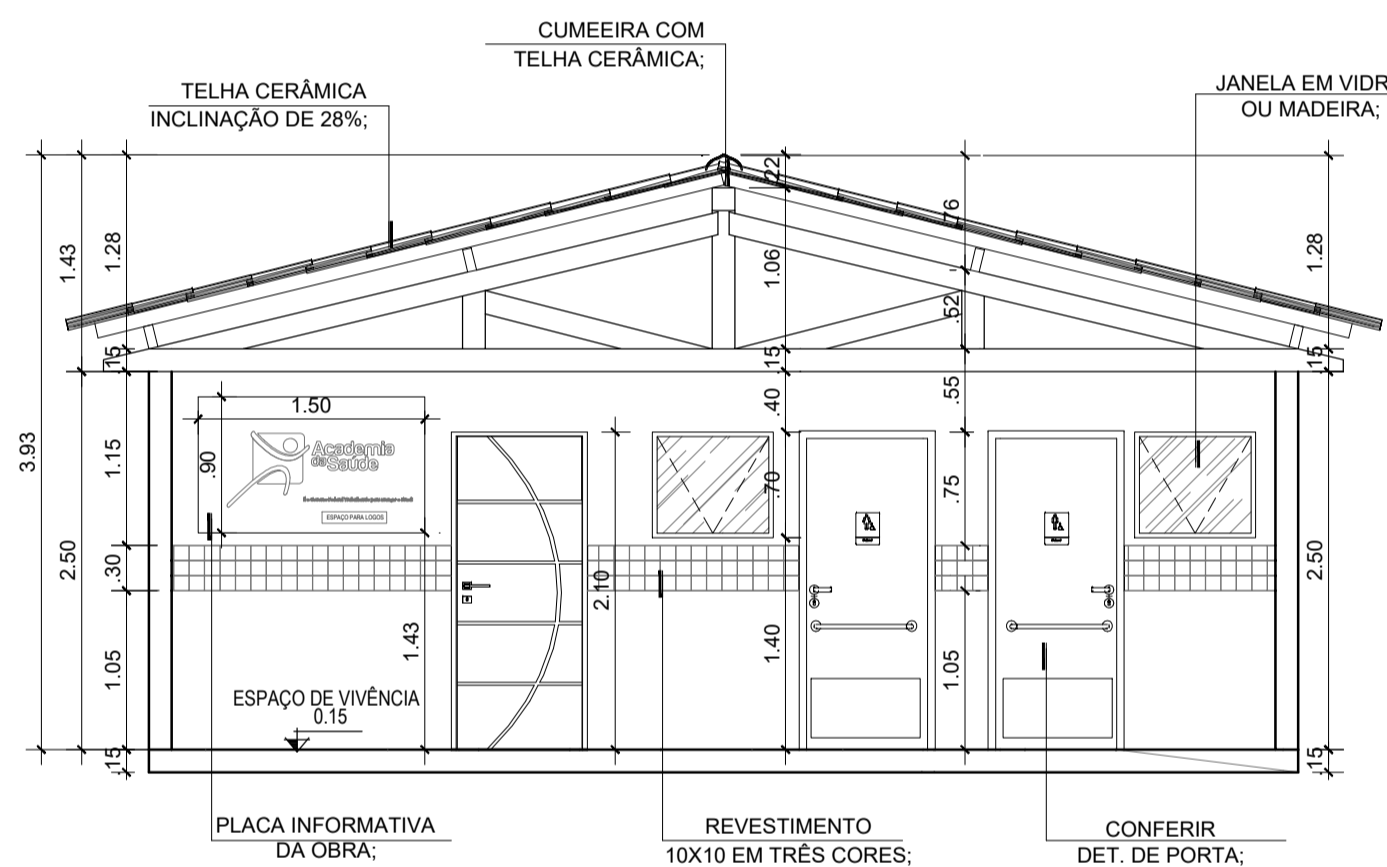


2 PLANTA BAIXA - LAYOUT  
ESCALA 1:50

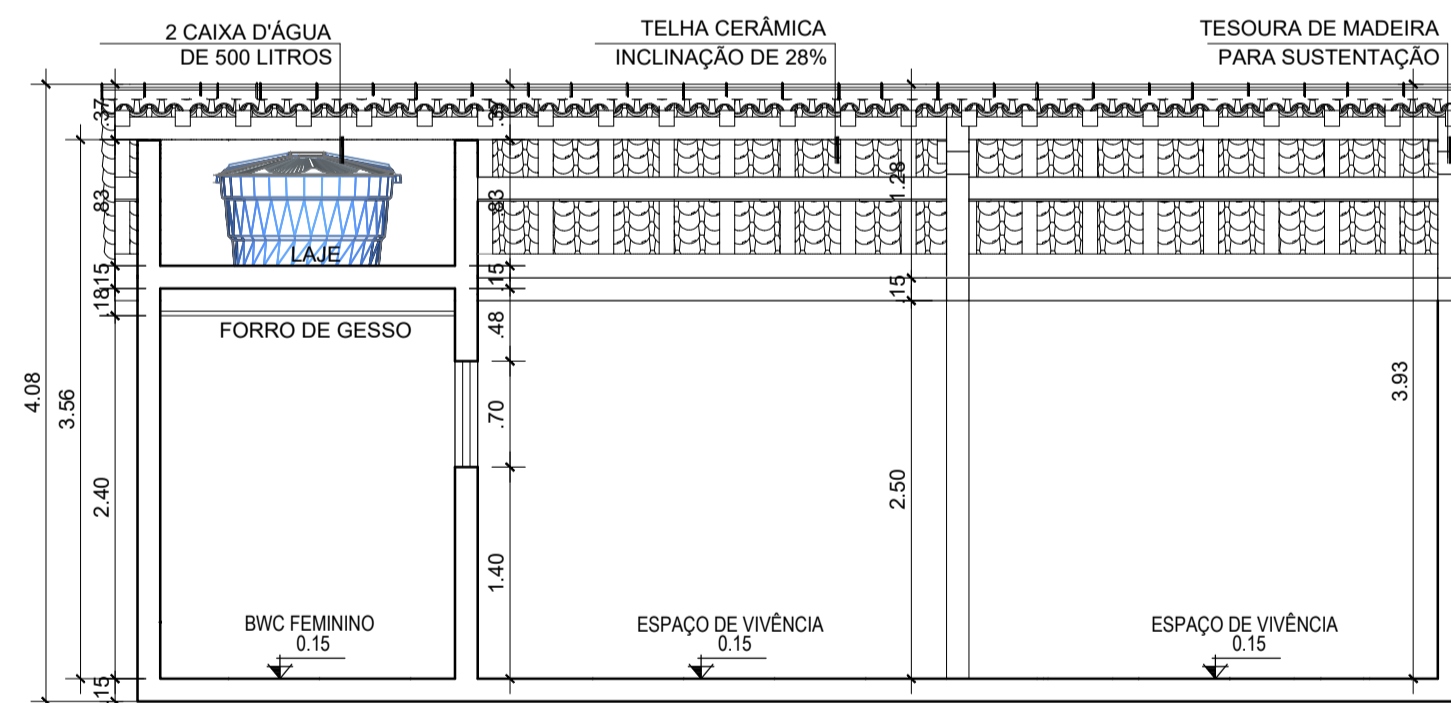
QUADRO DE ESQUADRIAS							
ESQ.	ABERTURA	DIMENSÃO		FEITORAL	DESCRIÇÃO	QUANT.	AMBIENTE
		Larg.	Alt.				
P1	Giro	0.90	2.10	—	Porta em madeira laminada com acabamento em teta PVA na cor branca	02	Banheiros
P2	Giro	0.90	2.10	—	Porta em madeira maciça massanorubia ou similar	01	Depósito

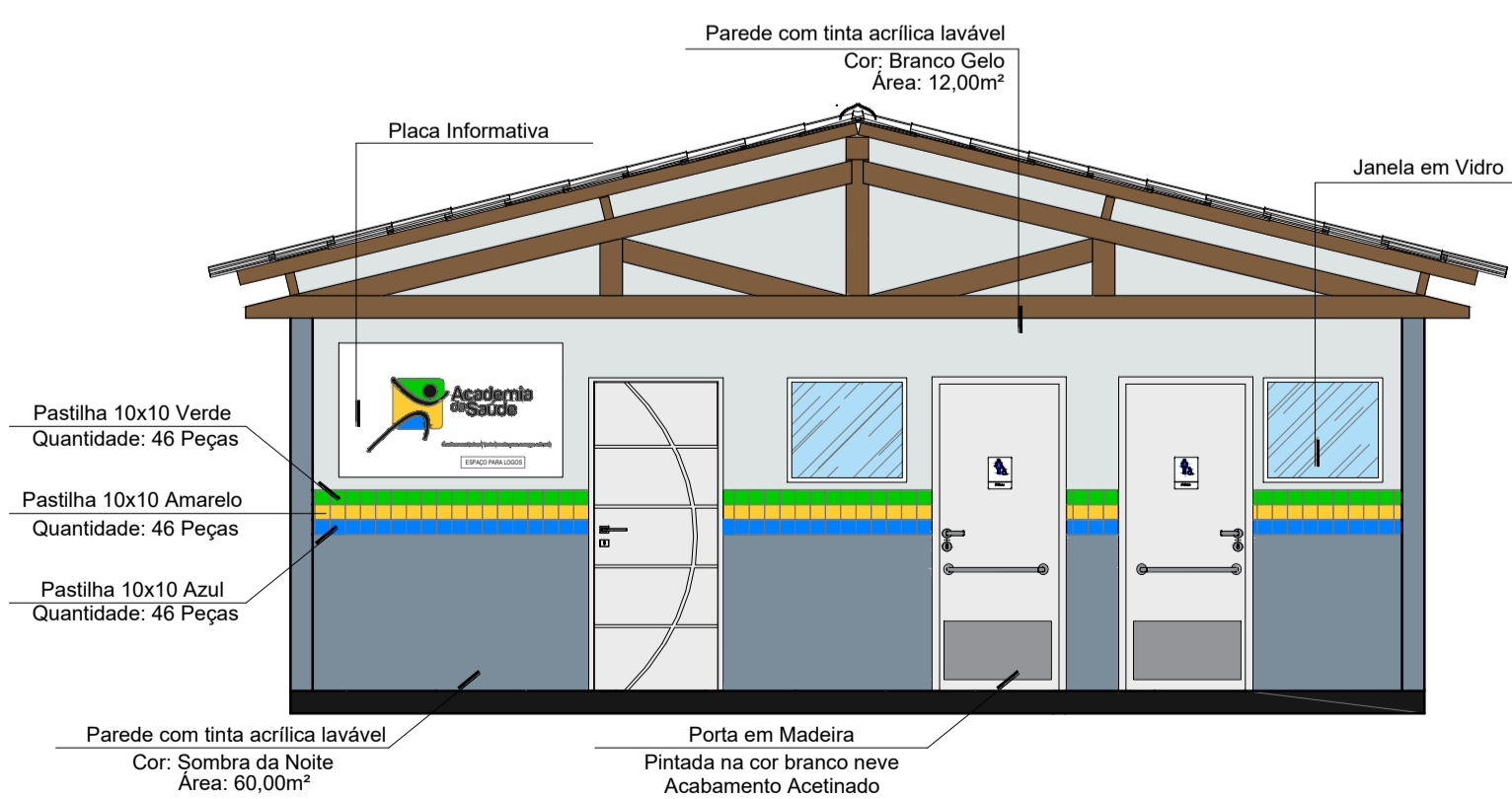
QUADRO ÁREAS DE ILUMINAÇÃO						
AMBIENTES	ÁREAS MÍNIMAS	ÁREAS COMPUTÁVEIS				
		Área	Área			
Banheiro Masculino Acessível	0.50 m²	0.56 m²	0.56 m²			
Banheiro Feminino Acessível	0.50 m²	0.56 m²	0.56 m²			
Depósito	0.70 m²	0.80 m²	0.80 m²			



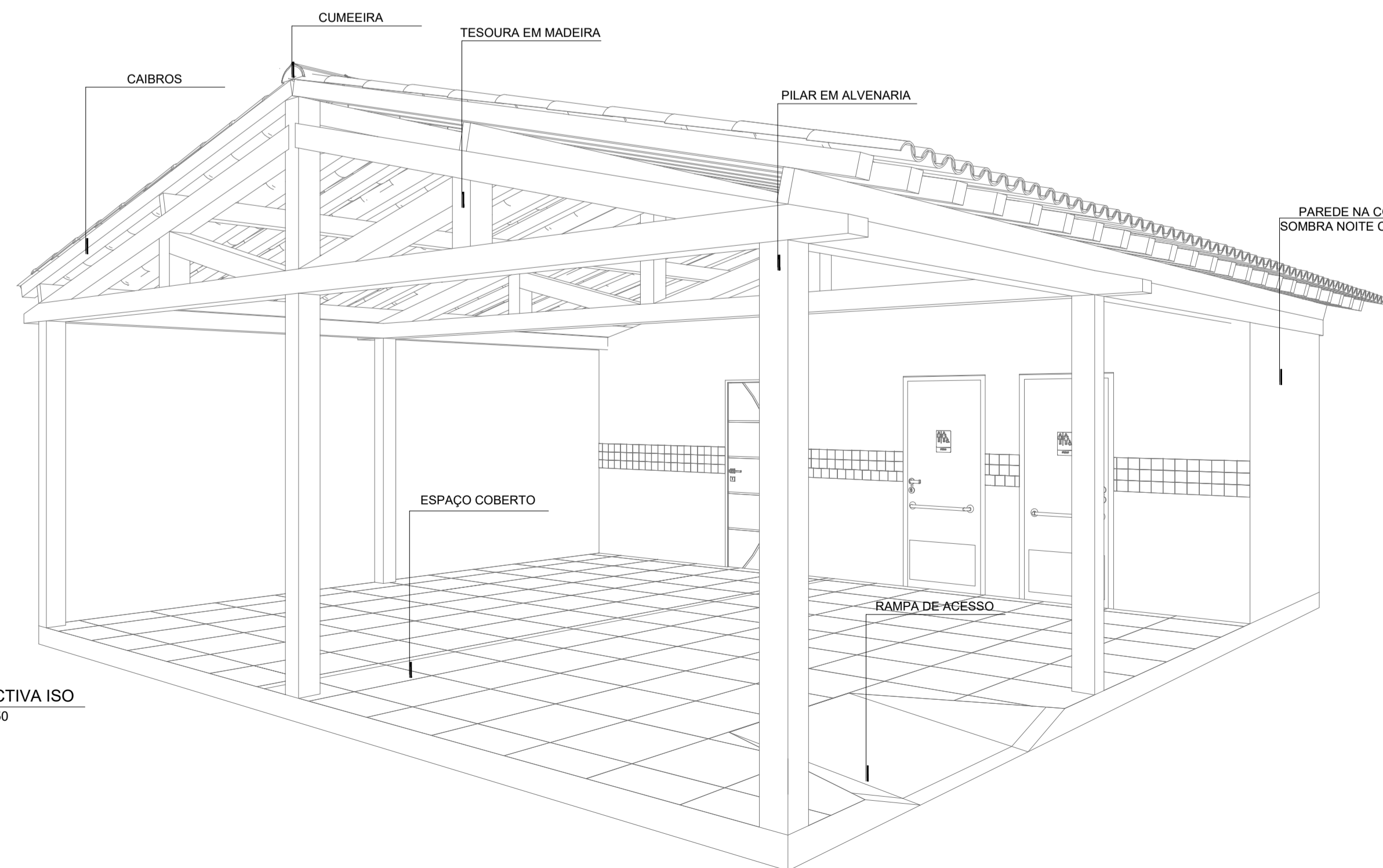
4 CORTE BB  
ESCALA 1:50



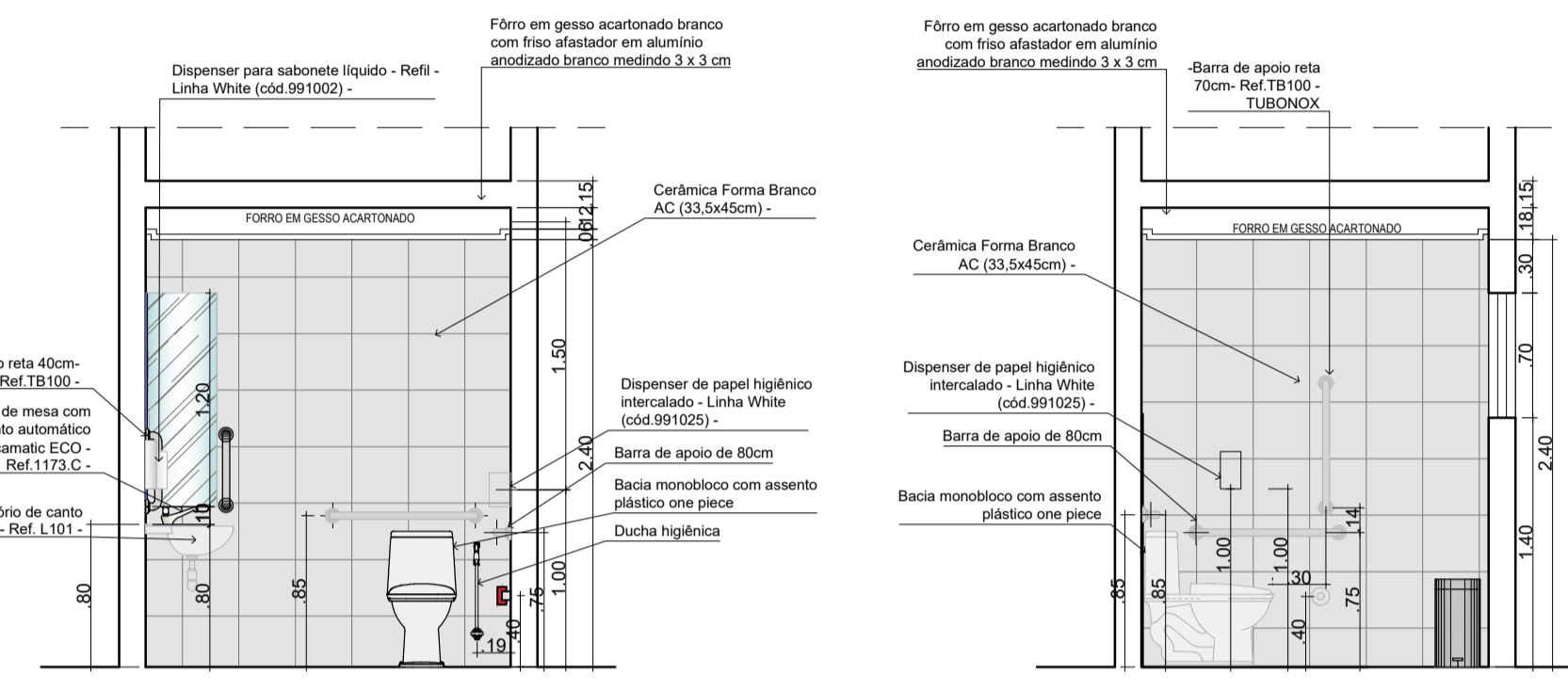
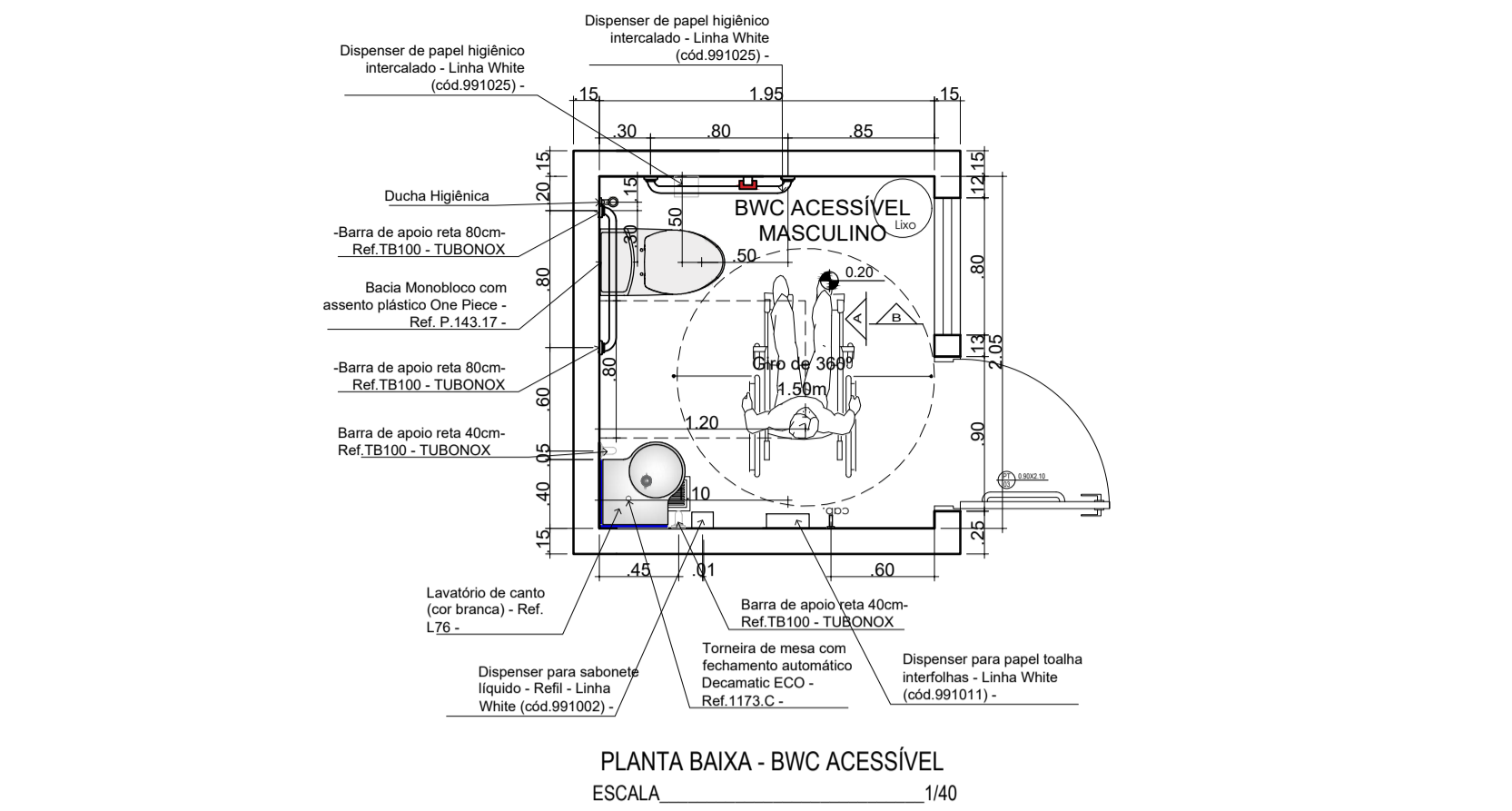
3 CORTE AA  
ESCALA 1:50



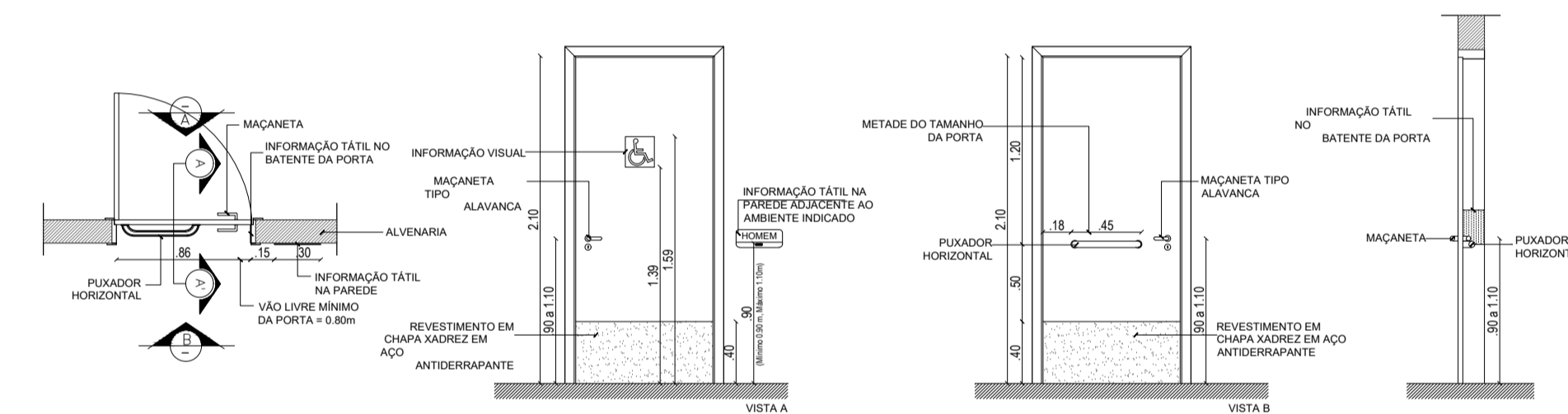
5 FACHADA FRONTAL  
ESCALA 1:50



6 PERSPECTIVA ISO  
ESCALA 1:50



7 DET. 02 - BANHEIROS  
ESCALA 1:40



8 DET. 03 - PORTAS BWC  
ESCALA 1:40

ARQUITETO E URBANISTA: **DOUGLAS LUIZ SILVA**  
CAU RN A 141505-0

ENGENHEIRO DE FISCALIZAÇÃO: **ELTON ANSELMO DE LIMA**

PROPRIETÁRIO: **PREFEITURA MUNICIPAL DE JARDIM DE ANGICOS/RN**  
CNPJ: 08.111.388/0001-22

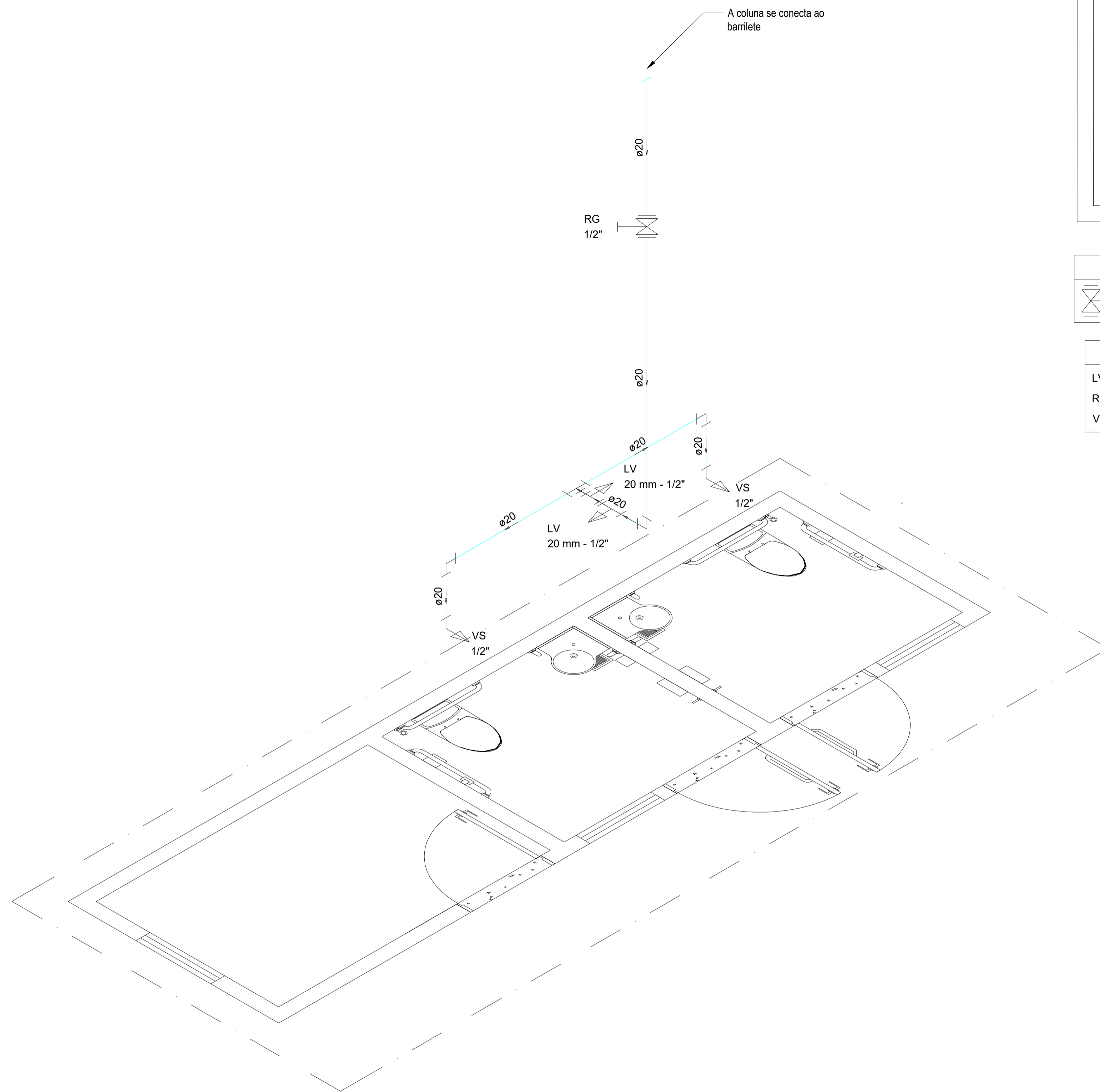
**GOVERNO DO ESTADO DO RIO GRANDE DO NORTE**  
**PREFEITURA MUNICIPAL DE JARDIM DE ANGICOS**  
**SECRETARIA MUNICIPAL DE INFRAESTRUTURA**

**DEPARTAMENTO DE ENGENHARIA E ARQUITETURA**

PRÓJETO: ARQUITETÔNICO	PRANCHA: <b>5/6</b>
OBRA: CONSTRUÇÃO DA ACADEMIA DE SAÚDE	DIGITALIZAÇÃO: Douglas Luiz
ASSUNTO DA PRANCHA: PLANTA BAIXA, CORTES, FACHADA E DET.	PROJETO: ARQUITETÔNICO
LOCALIZAÇÃO: RUA LUIZA FERREIRA DE LIMA, SN, CENTRO - JARDIM DE ANGICOS/RN - CEP: 59544-000	ESCALA: INDICADA
AUTORIA: DOUGLAS LUIZ SILVA CAU RN: A 141505-0	
DATA: JUNHO/2021	ÁREA DO TERRENO: 739,39m²
DATA DE REVISÃO: JUNHO/2021	ÁREA COBERTA: 66,50 m²
ARQUIVO: ARO-ACADEMIA-PMUA-02.dwg	ÁREA DE CONSTRUÇÃO: 329,89 m²



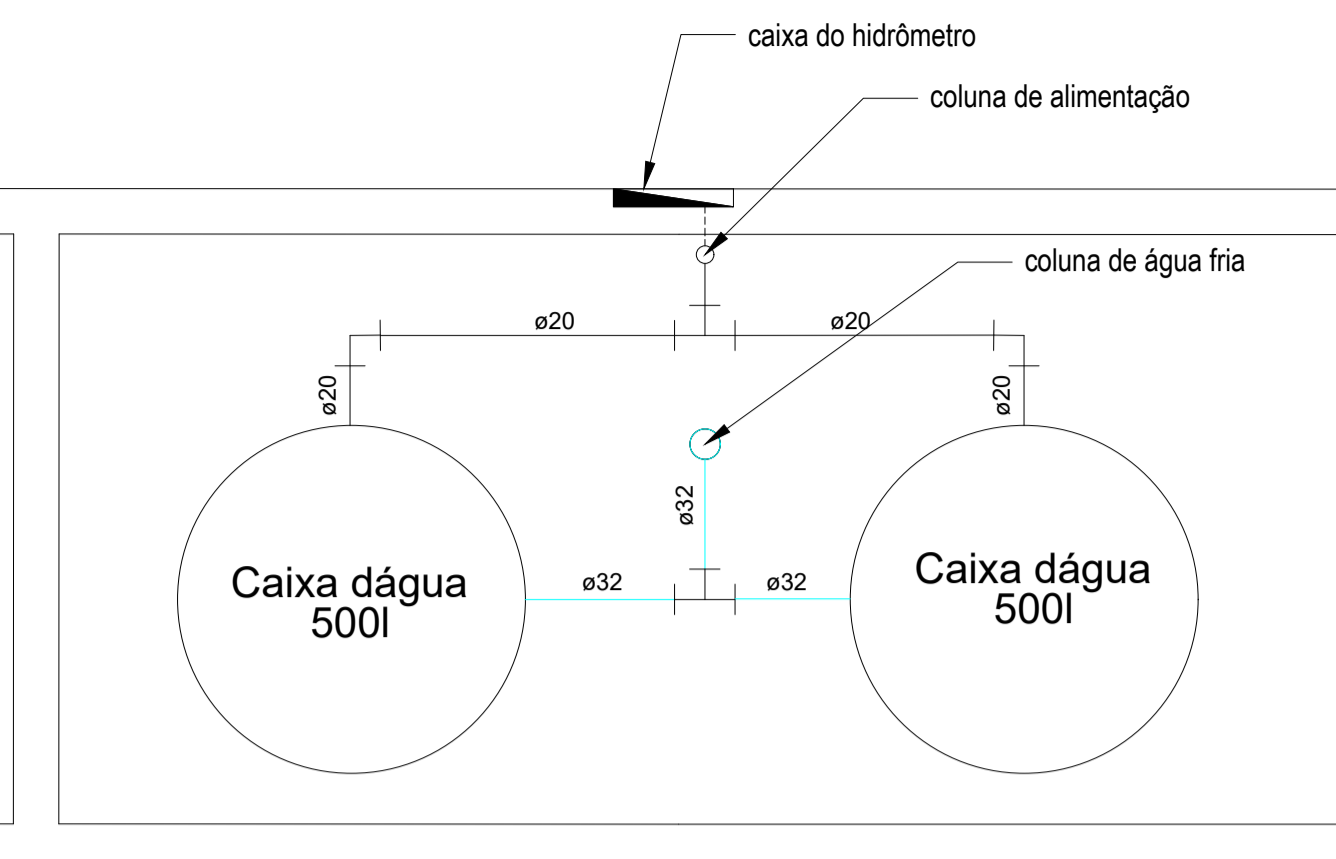




## Projeto isométrico banheiros escala 1:25

Legenda	
	Registro bruto gaveta ABNT c/PVC soldável - RG

Legenda das indicações	
LV	Lavatório com Te de 90° - 20 mm - 1/2"
RG	Registro bruto gaveta ABNT c/PVC soldável - 1/2"
VS	Vaso sanitário com caixa acoplada - 1/2"

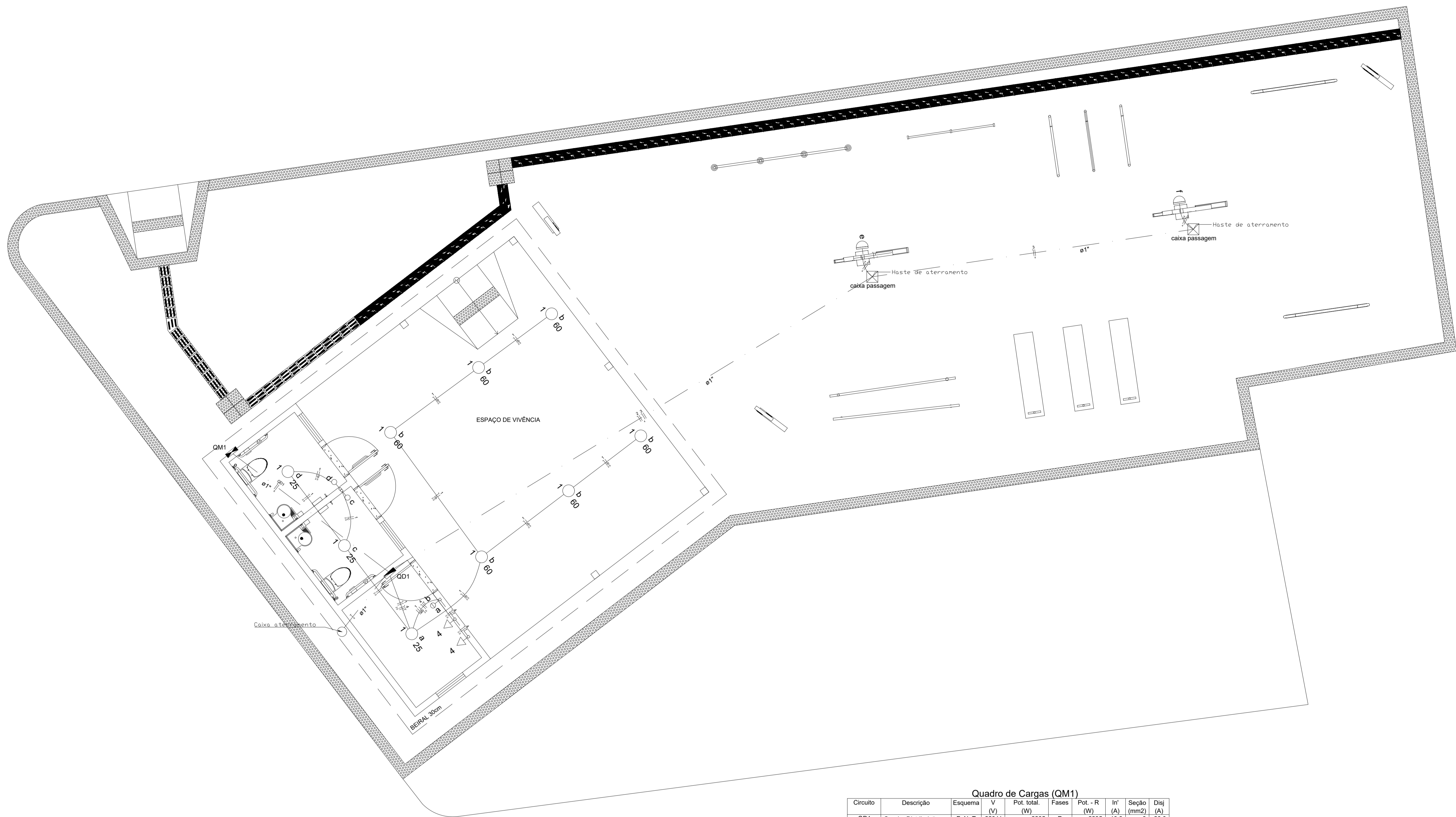


## Projeto barrilete escala 1:25

REVISÃO: \_\_\_\_\_ DATA: \_\_\_\_\_  
 REVISÃO: \_\_\_\_\_ DATA: \_\_\_\_\_

### MUNICÍPIO DE JARDIM DE ANGICOS

ALLOS ENGENHARIA E CONSULTORIA CNPJ: 36.919.580/0001-62 Resp. Técnico: <b>TIALISON R. DANTAS</b> ENG. CIVIL 21131963352RN	<b>PROJETO DE ÁGUA FRIA</b> Edificação: <b>ACADEMIA DA SAÚDE - MOD. INTERMEDIARIA</b> Assunto: <b>PROJETO ISOMÉTRICO E PROJETO BARRILETE</b>	MUNICÍPIO DE JARDIM DE ANGICOS CNPJ: 08.111.338/0001-22 Endereço: <b>RUA ALZIRA SORIANO, S/N CENTRO - J. DE ANGICOS</b> CEP: 59544-000
Data: 18/10/2021	Proprietário: PREFEITURA MUNICIPAL DE JARDIM DE ANGICOS	Escala: <b>INDICADA</b>
Área Construída: 66,50 m <sup>2</sup>	Endereço: <b>RUA LUIZA FERREIRA DE LIMA, S/N, CENTRO - JARDIM DE ANGICOS/RN.</b>	FOLHA: 01/01
Área do Terreno: 739,39 m <sup>2</sup>	Responsável Técnico:  Eng. Civ. T. DANTAS (21131963352RN)	Proprietário:



# PROJETO ELÉTRICO - BAIXA TENSÃO

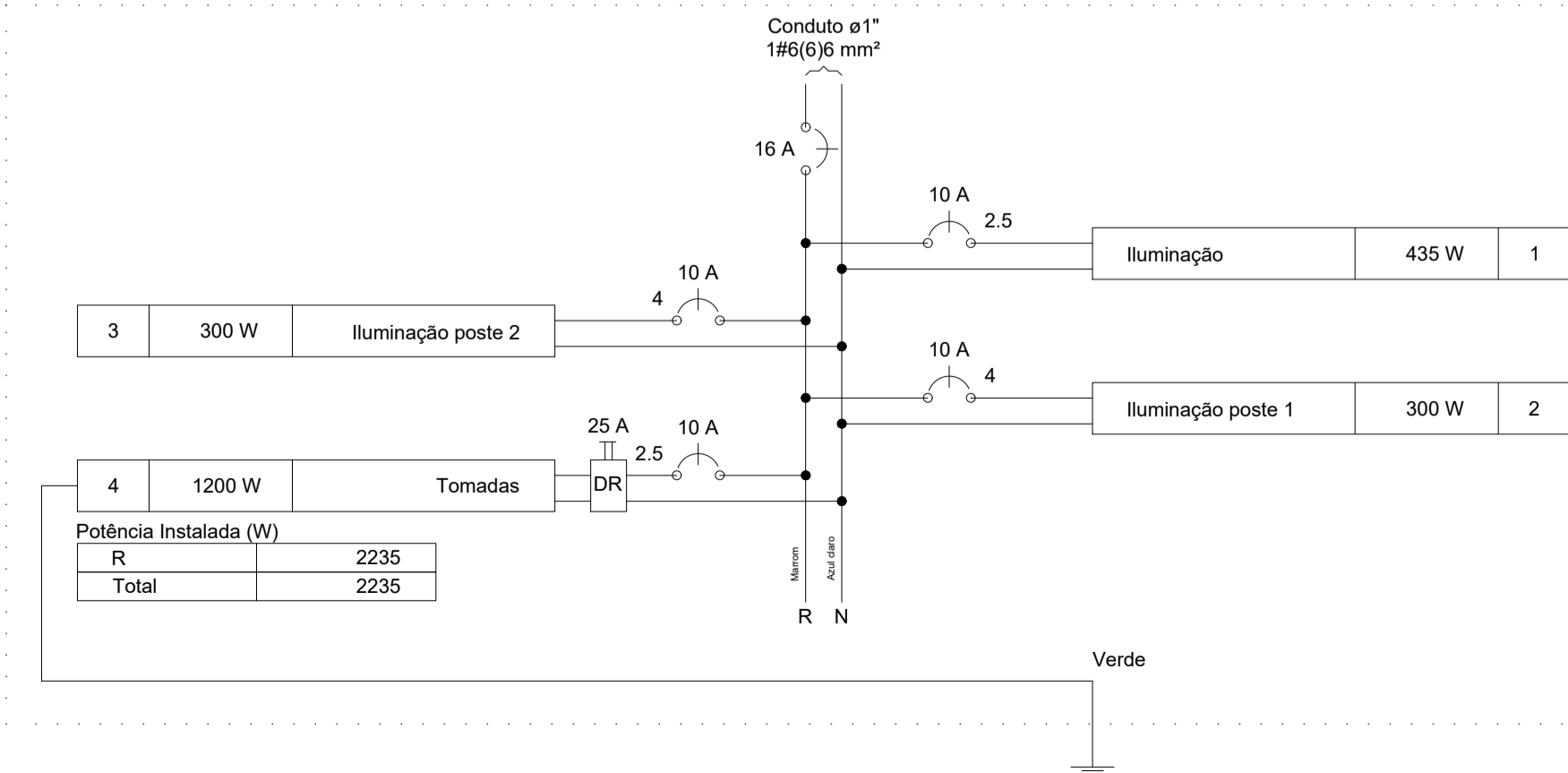
Quadro de Cargas (QM1)

Circuito	Descrição	Esquema	V (V)	Pot. total (W)	Fases	Pot. - R (W)	In' (A)	Seção (mm2)	Disj (A)
QD1	Quadro Distribuição	F+N+T	220 V	2235	R	2235	10,8	6	20,0
TOTAL				2235	R	2235			

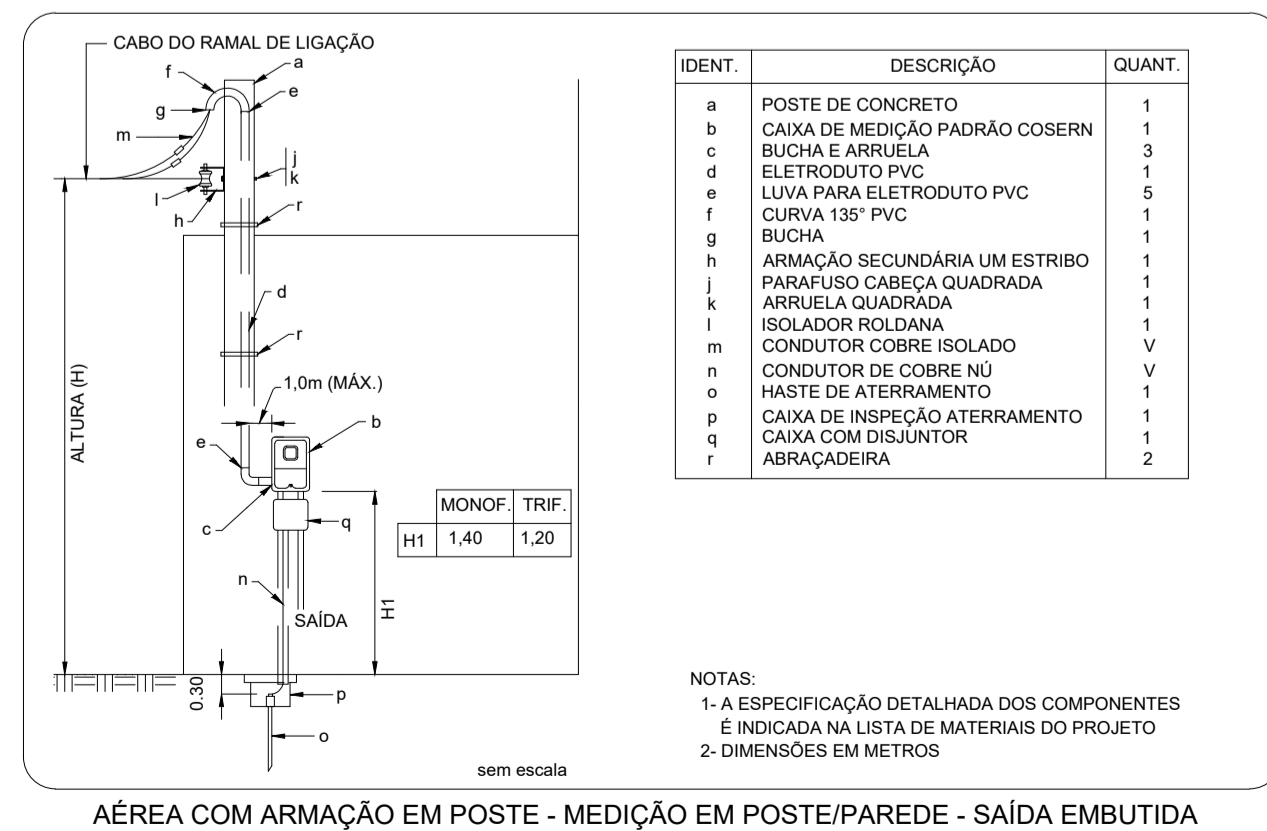
Quadro de Cargas (QD1)

Circuito	Descrição	Esquema	V (V)	Iluminação (W)		Tomadas (W)	Pot. total (W)	Fases	Pot. - R (W)	In' (A)	Seção (mm2)	Disj (A)
				25	60							
1	Iluminação	F+N	220 V	3	6		435	R	435	2,5	2,5	10,0
2	Iluminação poste 1	F+N	220 V			2	300	R	300	1,7	4	10,0
3	Iluminação poste 2	F+N	220 V			2	300	R	300	1,7	4	10,0
4	Tomadas	F+N+T	220 V			2	1200	R	1200	7,6	2,5	10,0
TOTAL				3	6	4	2235	R	2235			

QD1 (Quadro Distribuição) - Diagrama multifilar



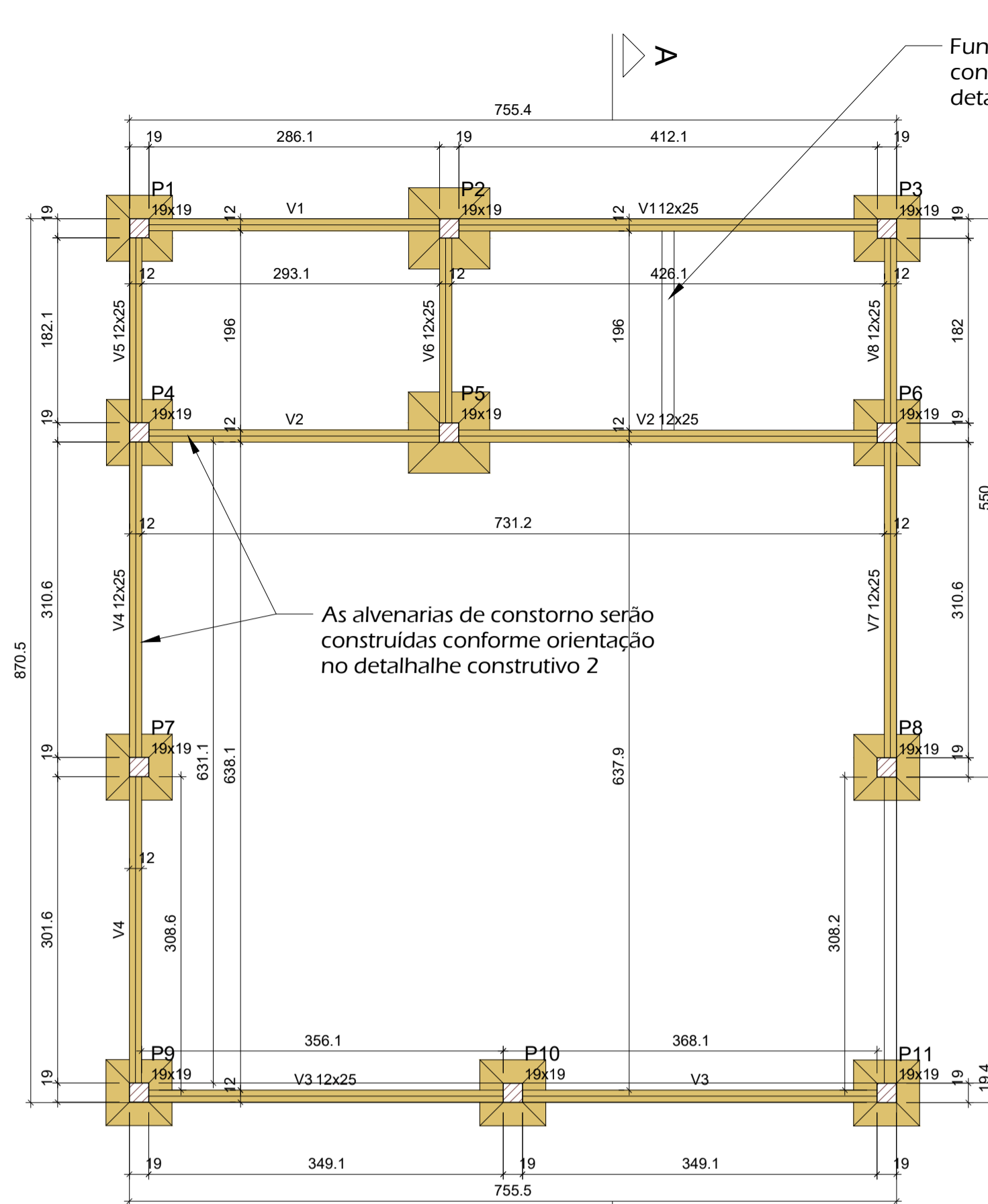
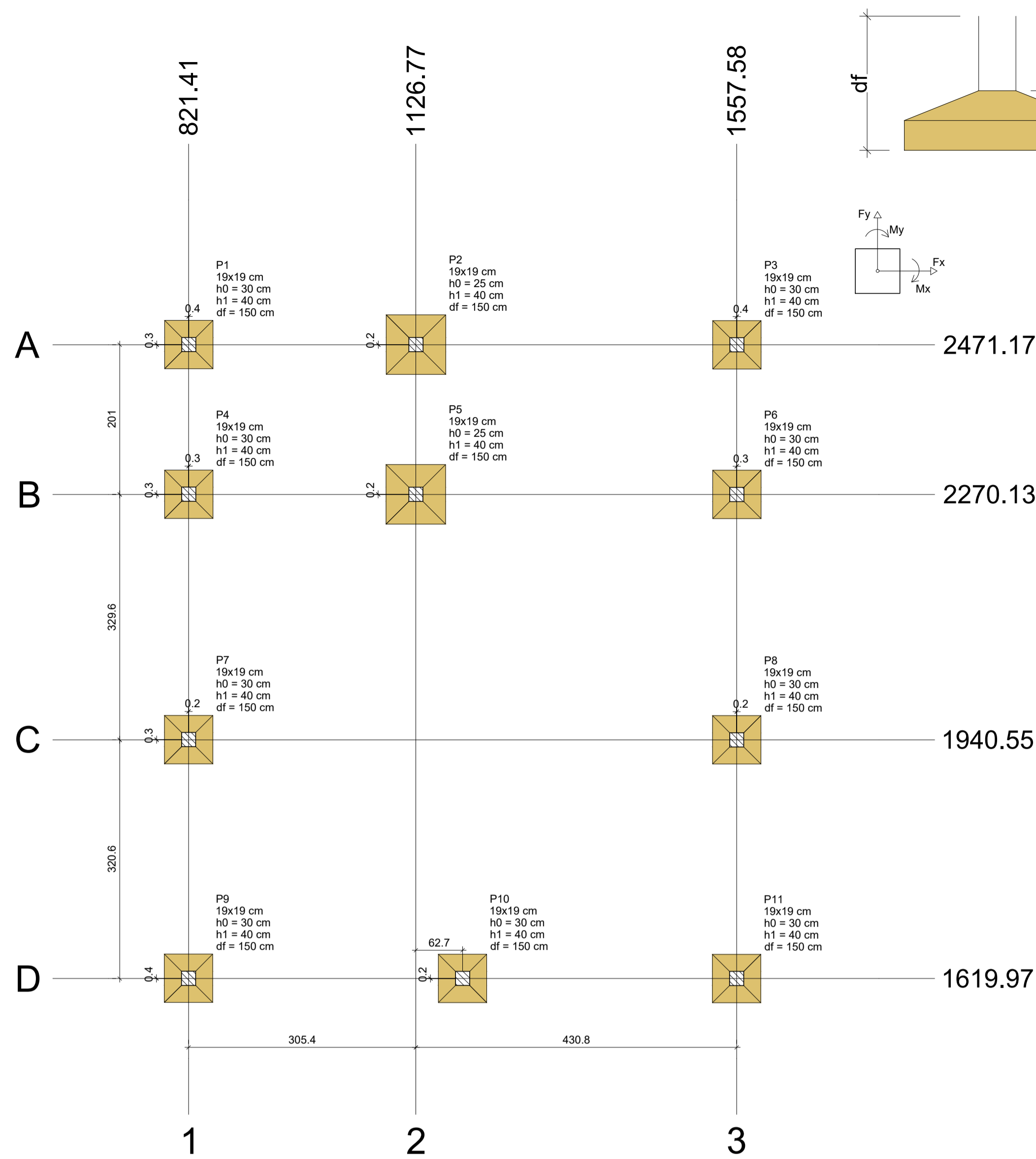
Legenda	
	Caixa de medição embutir a 1,40m do piso
	Caixa de passagem de embutir no piso
	Entrada de serviço aérea
	Interruptor fotoelétrico
	Interruptor simples 1 tecla - 1,10m do piso
	Interruptor simples 2 teclas - 1,10m do piso
	Luminária p/ lâmpada - teto
	Quadro de distribuição - embutir a 1,50m do piso
	Tomada hexagonal (NBR 14136) - 2P+T 10 A a 0,30m do piso



REVISÃO: \_\_\_\_\_ DATA: \_\_\_\_\_  
REVISÃO: \_\_\_\_\_ DATA: \_\_\_\_\_

## MUNICÍPIO DE JARDIM DE ANGICOS

ALLOS ENGENHARIA E CONSULTORIA CNPJ: 36.919.580/0001-62 Resp. Técnico: <b>TIALISON R. DANTAS</b> ENG. CIVIL 21131963352RN	<b>PROJETO ELÉTRICO - MONOFÁSICO</b> Edificação: ACADEMIA DA SAÚDE - MOD. INTERMEDIARIA Assunto: PLANTA DE BAIXA, DIAGRAMA, PADRÃO DE ENTRADA Proprietário: PREFEITURA MUNICIPAL DE JARDIM DE ANGICOS	MUNICÍPIO DE JARDIM DE ANGICOS CNPJ: 08.111.338/0001-22 Endereço: RUA ALZIRA SORIANO, S/N CENTRO - J. DE ANGICOS CEP: 59544-000
Data: 11/10/2021	Endereço: RUA LUIZA FERREIRA DE LIMA, S/N, CENTRO - JARDIM DE ANGICOS/RN.	Escala: 1/50
Área Construída: 66,50 m <sup>2</sup>	Responsável Técnico:  Eng. Civil - CREA 2113196335	FOLHA: 01/01
Área do Terreno: 739,39 m <sup>2</sup>	Proprietário:	



Fundação construídas conforme orientação no detalhe construtivo 1

As alvenarias de constono serão construídas conforme orientação no detalhe construtivo 2

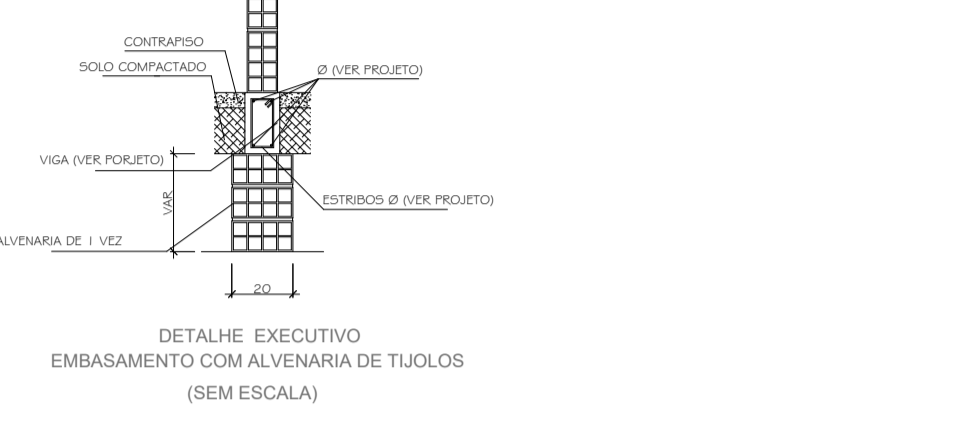
Forma Fundação (Nível 0) escala: 1:50

Detalhe construtivo 1



- RECOMENDAÇÕES CONSTRUTIVAS:**
- 1) A execução da estrutura deve obedecer as recomendações das seguintes normas: ABNT NBR-015/2014 e ABNT NBR-14931/2004;
  - 2) Cotas e níveis devem ser conferidos pelas plantas de Arquitetura;
  - 3) Antes da concretagem, as formas e ferragens devem ser conferidas pelo Engenheiro responsável pela execução da obra;
  - 4) Antes da concretagem as formas devem ser umedecidas com água em abundância;
  - 5) Deve ser adotado o controle rígido das dimensões das formas.
- OBS.:**  
As alvenarias (paredes) que não estiverem sobre vigas de concreto armado deverão ser executadas sobre fundação corrida de pedra marroada segundo detalhe executivo.

Detalhe construtivo 2



Vigas			
Nome	Seção (cm)	Elevação (cm)	Nível (cm)
V1	12x25	0	0
V2	12x25	0	0
V3	12x25	0	0
V4	12x25	0	0
V5	12x25	0	0
V6	12x25	0	0
V7	12x25	0	0
V8	12x25	0	0

Pilares			
Nome	Seção (cm)	Elevação (cm)	Nível (cm)
P1	19x19	0	0
P2	19x19	0	0
P3	19x19	0	0
P4	19x19	0	0
P5	19x19	0	0
P6	19x19	0	0
P7	19x19	0	0
P8	19x19	0	0
P9	19x19	0	0
P10	19x19	0	0
P11	19x19	0	0

Características dos materiais	
fcx (kgf/cm²)	Ecs (kgf/cm²)
250	241500

Dimensão máxima do agregado = 19 mm

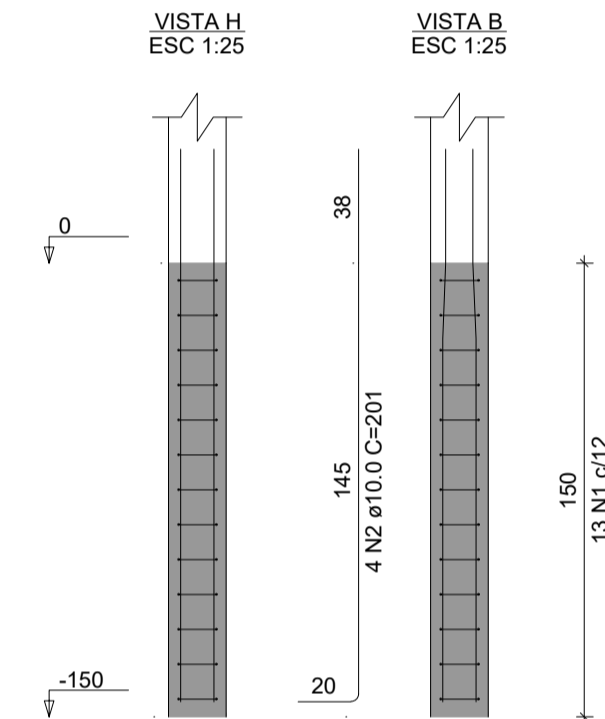
**Legenda dos pilares**

▨ Pilar que passa

**Legenda das vigas e paredes**

▨ Viga

P1=P2=P3=P4=P5=P6=P7=  
=P8=P9=P10=P11



RELAÇÃO DO AÇO

AÇO	N	DIAM (mm)	QUANT	C.UNIT (cm)	C.TOTAL (cm)
CA60	1	5.0	143	63	9009
CA50	2	10.0	44	201	8844

RESUMO DO AÇO				
AÇO	DIAM (mm)	C.TOTAL (m)	PESO + 10% (kg)	C.TOTAL (cm)
CA50	10.0	88.4	60	96
CA60	5.0	90.1	15.3	15.3
<b>PESO TOTAL (kg)</b>			60	
CA50			60	
CA60			15.3	

Volume de concreto (C-25) = 0.60 m³  
Área de forma = 12.54 m²

**Planta de localização** escala: 1:50

Nome	Seção (cm)	X (cm)	Y (cm)	Carga Máx. (tf)	Carga Min. (tf)	Pilar				Fundação				
						Fx Máximo (tf)	Fy Máximo (tf)	Lado B (cm)	Lado H (cm)	h0 / ha (cm)	h1 / hb (cm)	df (cm)		
P1	19x19	821.79	2471.50	4.2	3.3	0.0	-0.2	0.2	0.0	65	65	30	40	150
P2	19x19	1126.87	2471.37	9.2	7.2	0.1	-0.4	0.2	0.0	80	80	25	40	150
P3	19x19	1557.97	2471.17	6.0	4.5	0.4	0.0	0.2	-0.2	65	65	30	40	150
P4	19x19	821.71	2270.44	4.6	3.9	0.0	-0.4	0.1	-0.1	65	65	30	40	150
P5	19x19	1126.77	2270.32	9.8	8.0	0.1	-0.3	0.1	-0.1	80	80	25	40	150
P6	19x19	1557.87	2270.13	6.3	5.2	0.4	0.0	0.2	-0.3	65	65	30	40	150
P7	19x19	821.56	1940.89	2.6	2.3	0.2	-0.1	0.1	-0.2	65	65	30	40	150
P8	19x19	1557.73	1940.55	2.5	2.1	0.1	0.0	0.1	-0.2	65	65	30	40	150
P9	19x19	821.41	1620.32	1.7	1.2	0.1	-0.1	0.0	-0.2	65	65	30	40	150
P10	19x19	1189.50	1620.14	1.7	1.5	0.2	-0.3	0.1	0.0	65	65	30	40	150
P11	19x19	1557.58	1619.97	1.6	1.1	0.2	0.0	0.1	0.0	65	65	30	40	150

Os esforços indicados nesta tabela são os valores máximos obtidos pela envoltória de todas as combinações definidas para as fundações. Para análises complementares, deve-se consultar o relatório de esforços na fundação, que apresenta os valores calculados para cada combinação.

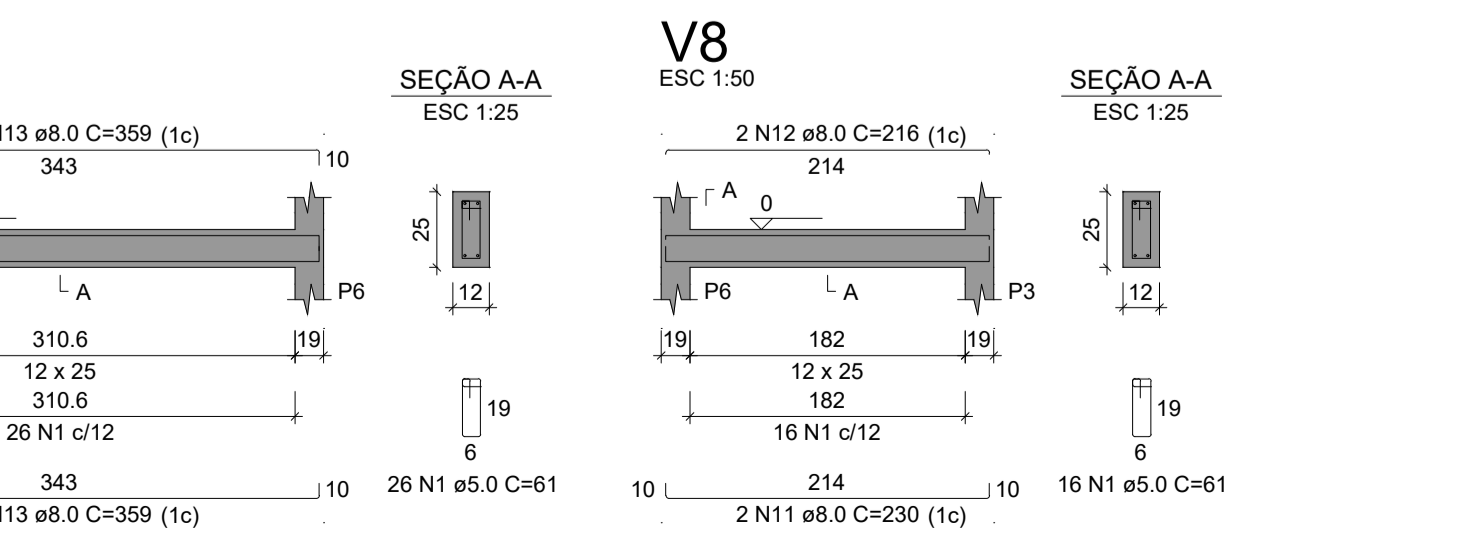
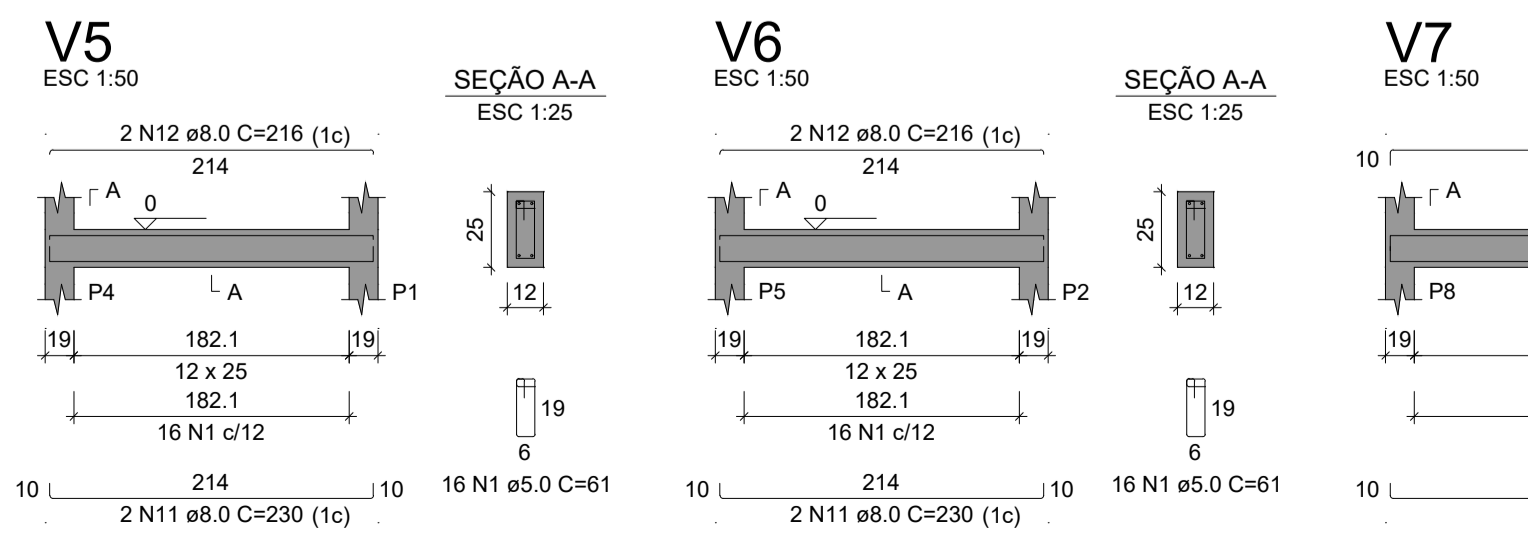
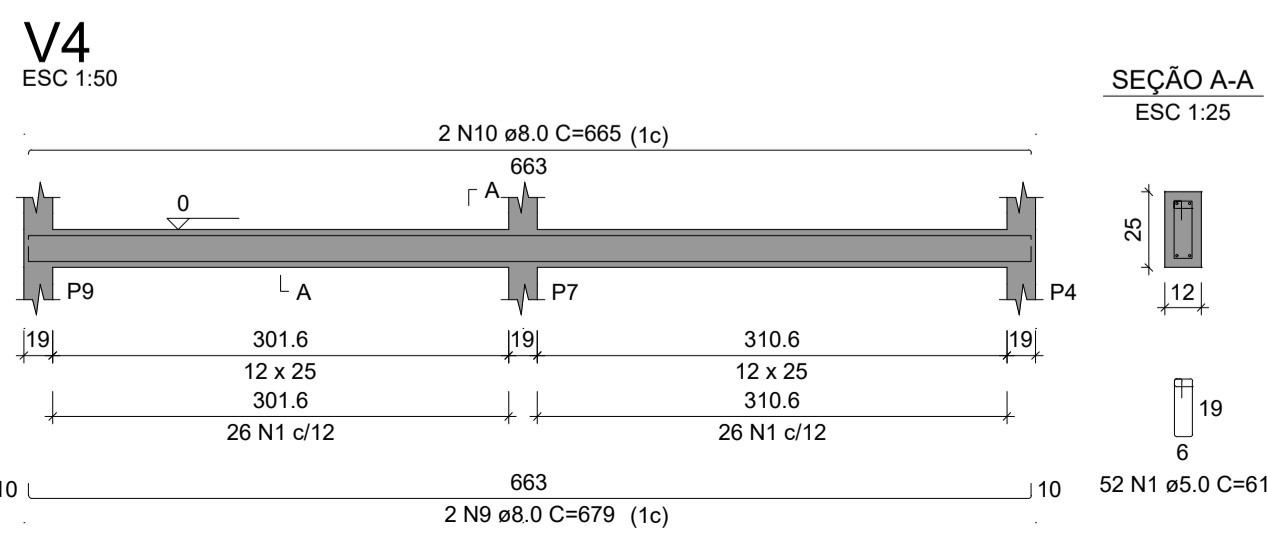
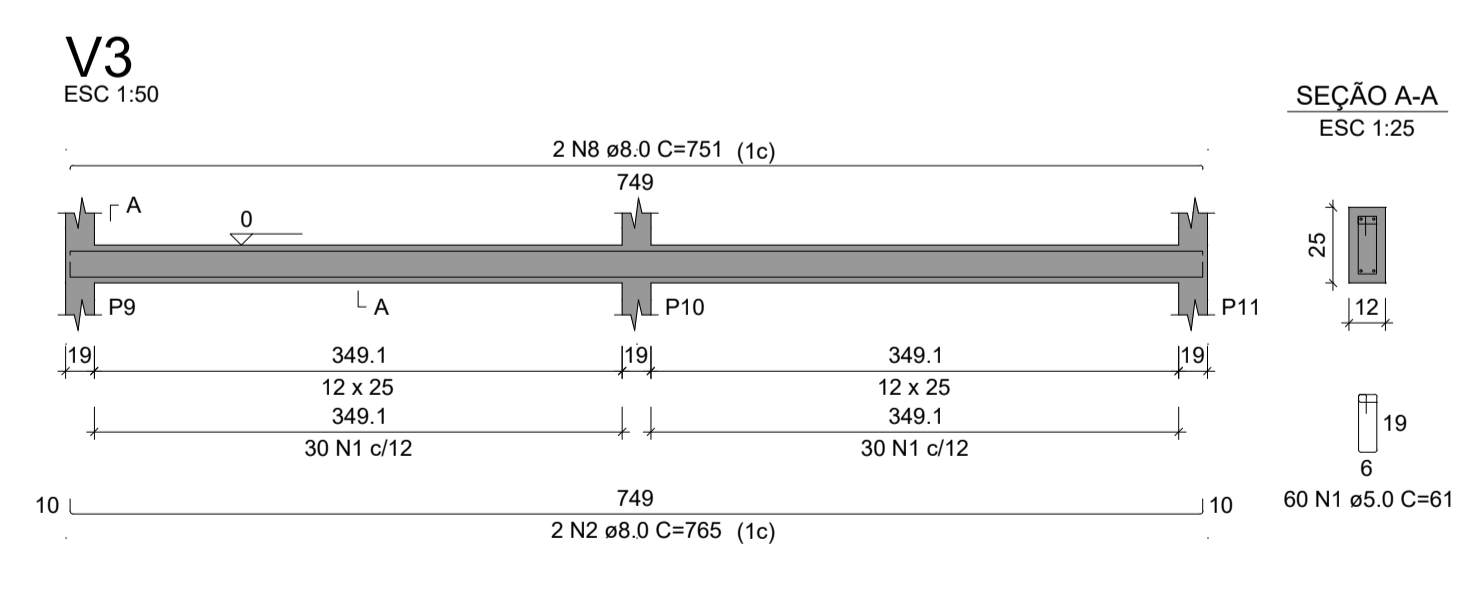
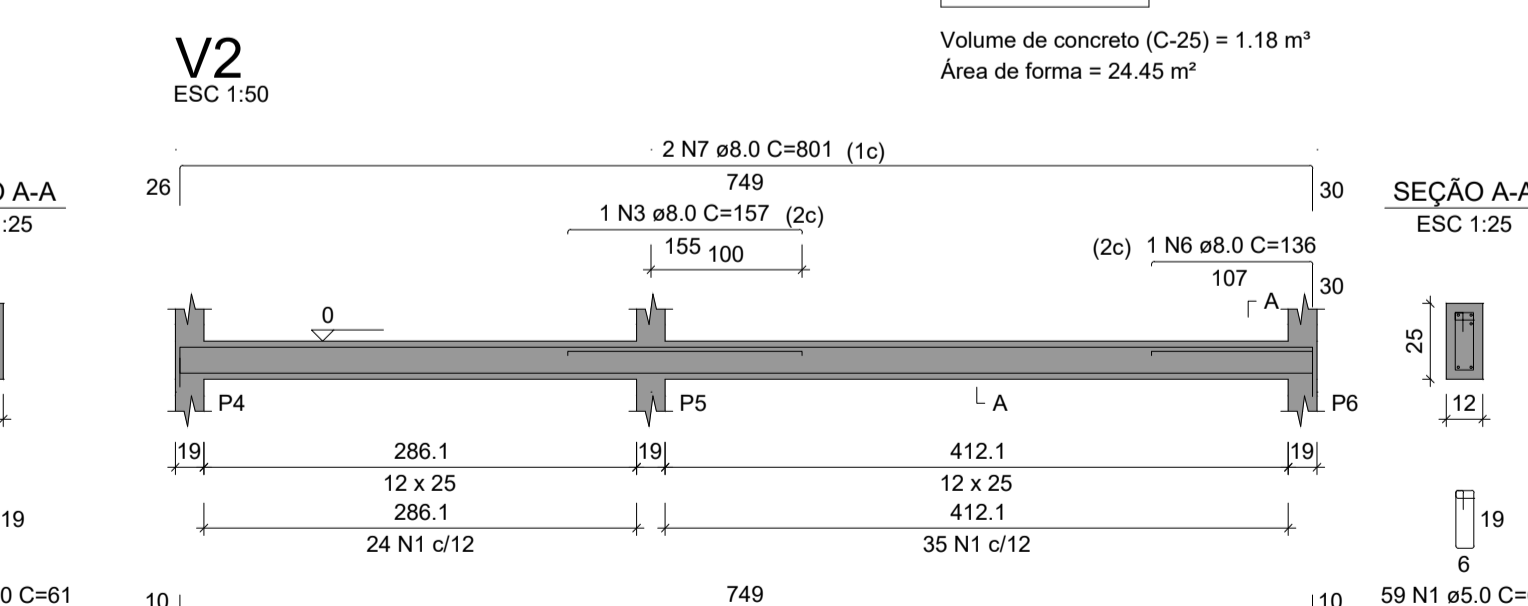
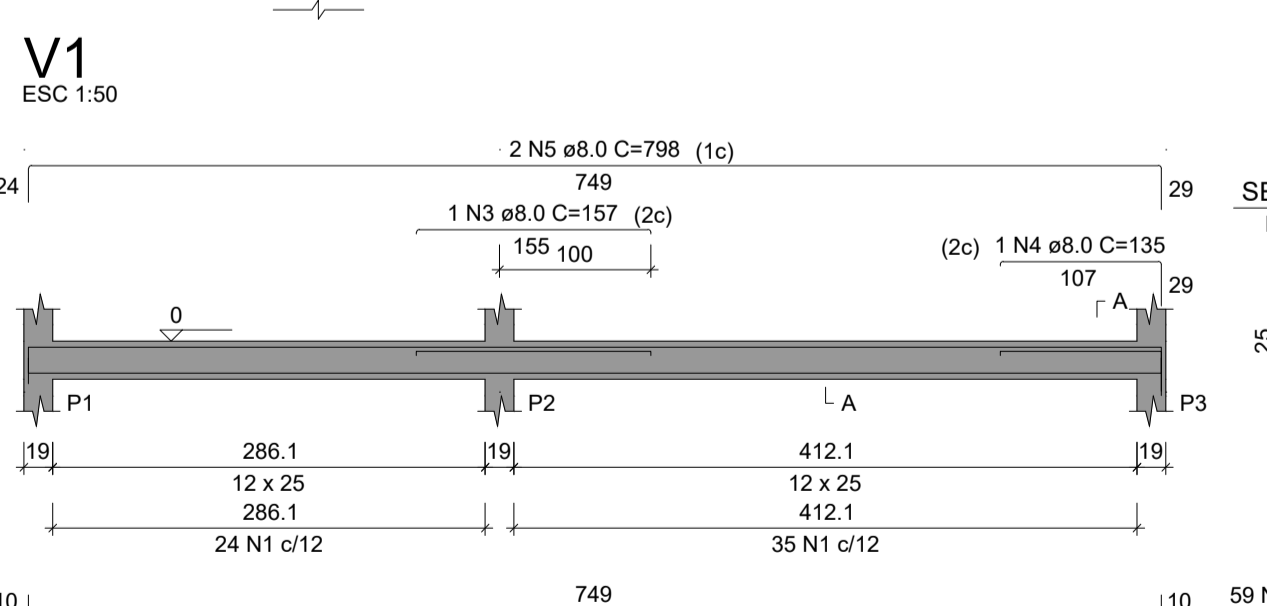
**RELAÇÃO DO AÇO**

AÇO	N	DIAM (mm)	QUANT	C.UNIT (cm)	C.TOTAL (cm)
CA60	1	5.0	304	61	18544
CA50	2	8.0	6	765	4590
	3	8.0	2	157	314
	4	8.0	1	135	135
	5	8.0	2	798	1596
	6	8.0	1	136	136
	7	8.0	2	801	1602
	8	8.0	2	751	1502
	9	8.0	2	679	1358
	10	8.0	2	665	1330
	11	8.0	6	230	1380
	12	8.0	6	216	1296
	13	8.0	4	359	1436

**RESUMO DO AÇO**

AÇO	DIAM (mm)	C.TOTAL (m)	PESO + 10% (kg)
CA50	8.0	166.8	72.4
CA60	5.0	185.4	31.4
<b>PESO TOTAL (kg)</b>			
CA50		72.4	
CA60		31.4	

Volume de concreto (C-25) = 1.18 m³  
Área de forma = 24.45 m²



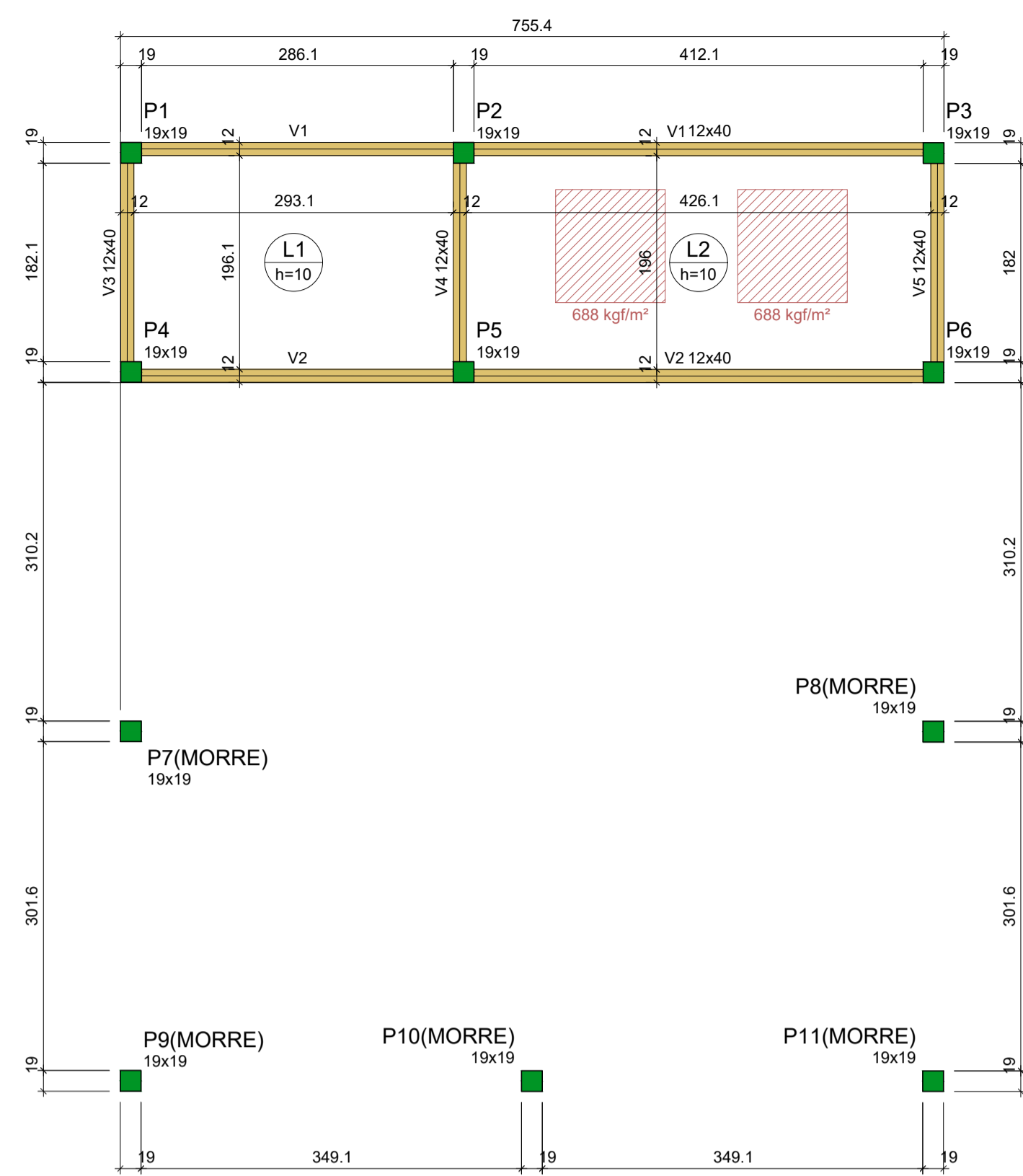
REVISÃO: \_\_\_\_\_ DATA: \_\_\_\_\_

REVISÃO: \_\_\_\_\_ DATA: \_\_\_\_\_

MUNICÍPIO DE JARDIM DE ANGICOS

ALLOS ENGENHARIA E CONSULTORIA CNPJ: 36.919.530/0001-62 Resp. Técnico: <b>TIALISON R. DANTAS</b> ENG. CIVIL 21131963352RN	PROJ. ESTRUTURAL CONCRETO ARMADO Edificação: ACADEMIA DA SAÚDE - MOD. INTERMEDIARIA Assunto: PLANTA DE LOCAÇÃO, FORMA, SAPATA, VIGAS PILARES E DETALHE CONSTRUTIVO Proprietário: PREFEITURA MUNICIPAL DE JARDIM DE ANGICOS Endereço: RUA LUIZA FERREIRA DE LIMA, S/N, CENTRO - JARDIM DE ANGICOS/RN. Responsável Técnico:	MUNICÍPIO DE JARDIM DE ANGICOS CNPJ: 08.111.338/0001-22 Endereço: RUA ALZIRA SORIANO, S/N CENTRO - J. DE ANGICOS CEP: 59544-000 Escala: <b>1/50</b> Folha: <b>01/02</b>
------------------------------------------------------------------------------------------------------------------------------------------	------------------------------------------------------------------------------------------------------------------------------------------------------------------------------------------------------------------------------------------------------------------------------------------------------------------------------------------------	----------------------------------------------------------------------------------------------------------------------------------------------------------------------------------------------------

Data: 06/10/2021  
Área Construída: 66,50 m²  
Área do Terreno: 739,39 m²



Forma de cobertura (Nível 273)  
escala 1:50

Vigas				Pilares			
Nome	Seção (cm)	Elevação (cm)	Nível (cm)	Nome	Seção (cm)	Elevação (cm)	Nível (cm)
V1	12x40	0	273	P1	19x19	0	273
V2	12x40	0	273	P2	19x19	0	273
V3	12x40	0	273	P3	19x19	0	273
V4	12x40	0	273	P4	19x19	0	273
V5	12x40	0	273	P5	19x19	0	273
				P6	19x19	0	273
				P7	19x19	-23	250
				P8	19x19	-23	250
				P9	19x19	-23	250
				P10	19x19	-23	250
				P11	19x19	-23	250

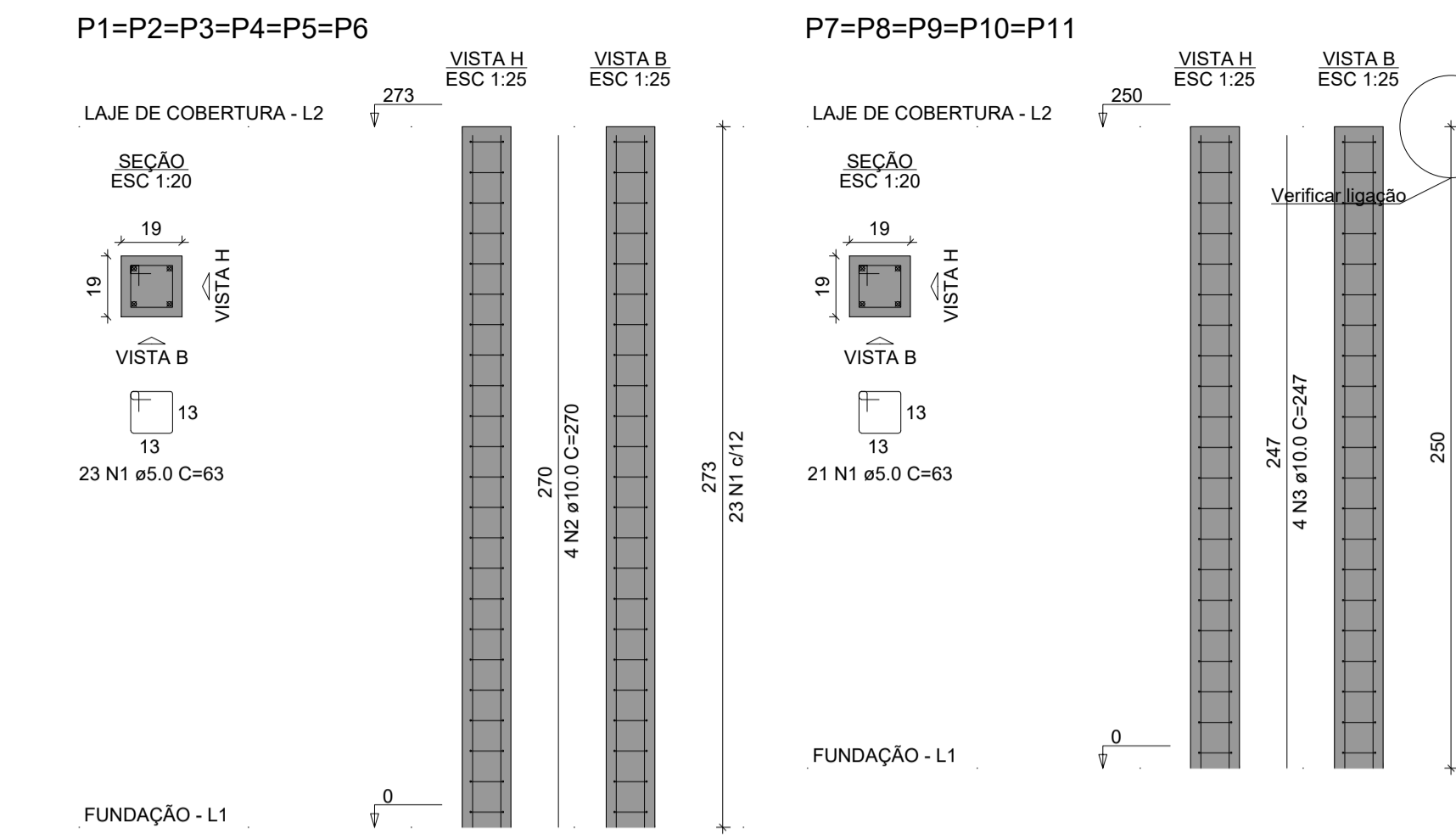
  

Lajes								
Nome	Tipo	Altura (cm)	Elevação (cm)	Nível (cm)	Peso próprio (kgf/m²)			Localizada
					Peso próprio	Adicional	Acidental	
L1	Maciça	10	0	273	250	26	100	-
L2	Maciça	10	0	273	250	26	100	sim

Características dos materiais	
fck	Ecs
250	241500

Dimensão máxima do agregado = 19 mm



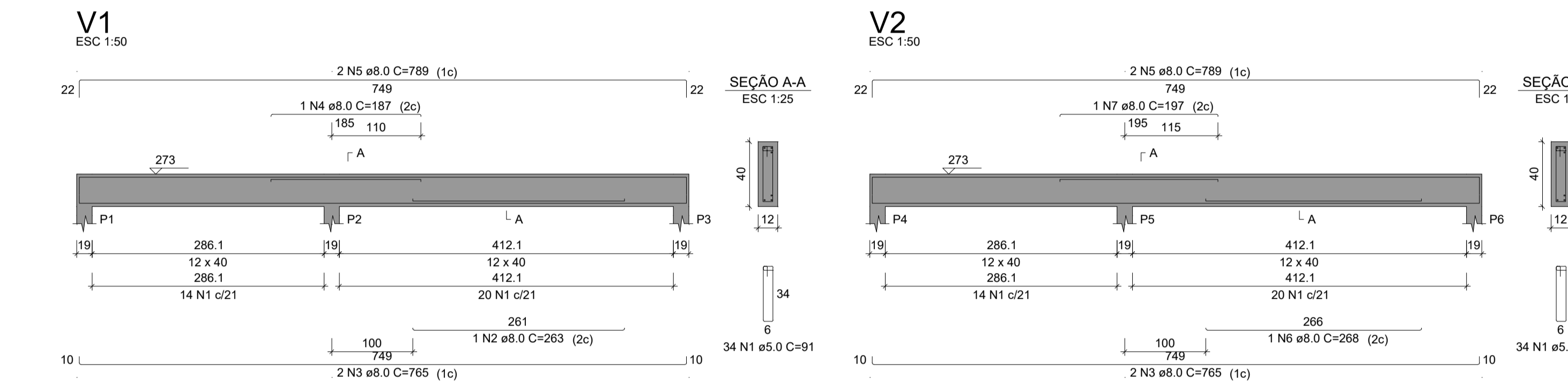
RELAÇÃO DO AÇO

AÇO	N	DIAM (mm)	QUANT	C.UNIT (cm)	C.TOTAL (cm)
CA60	1	5.0	243	63	15309
CA50	2	10.0	24	270	6480
CA50	3	10.0	20	247	4940

RESUMO DO AÇO

AÇO	DIAM (mm)	C.TOTAL (m)	PESO + 10% (kg)
CA50	10.0	114.2	77.4
CA60	5.0	153.1	26
PESO TOTAL (kg)			77.4
CA50			77.4
CA60			26

Volume de concreto (C-25) = 1.04 m³  
Área de forma = 21.95 m²



RELAÇÃO DO AÇO

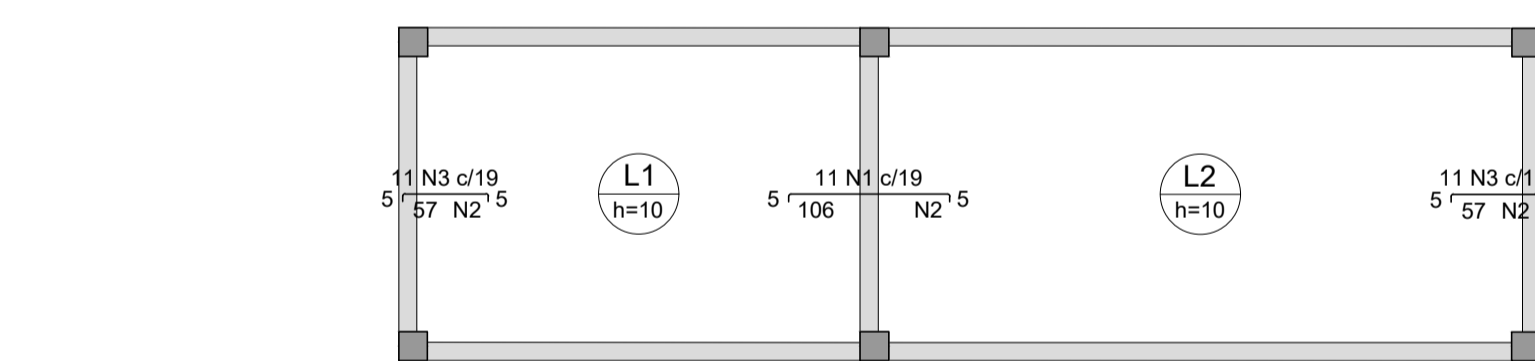
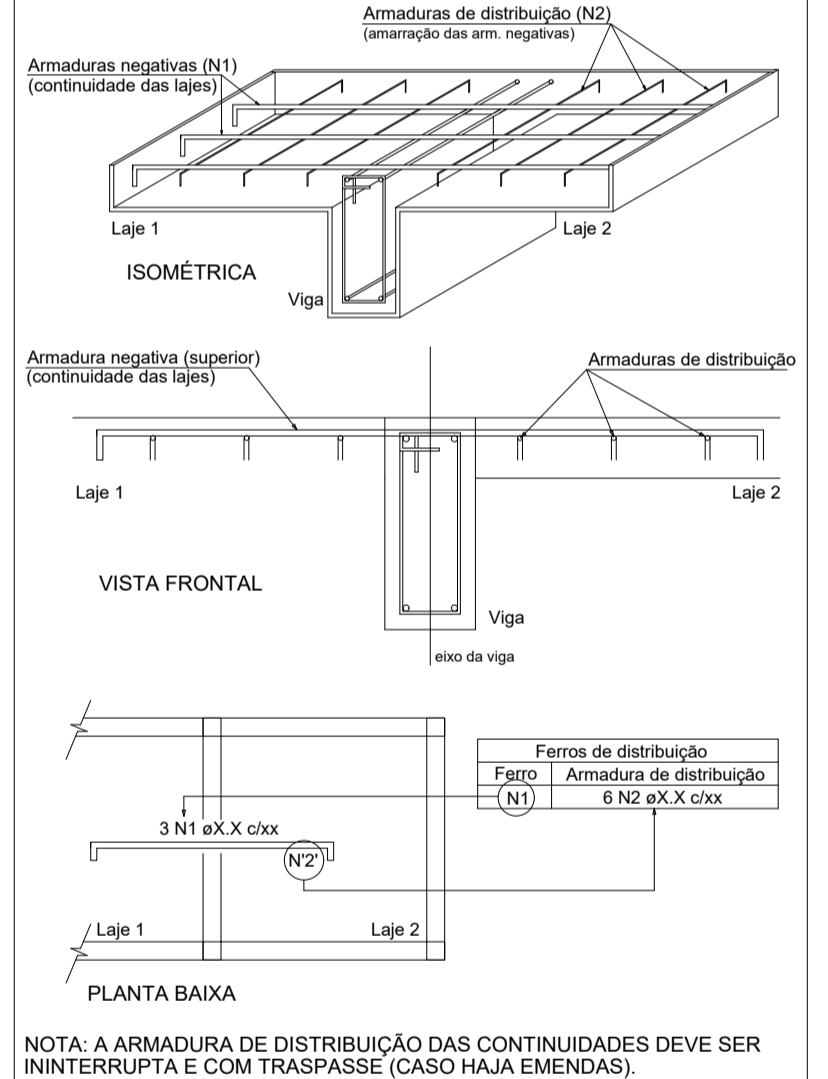
AÇO	N	DIAM (mm)	QUANT	C.UNIT (cm)	C.TOTAL (cm)
CA60	1	5.0	95	91	8645
CA50	2	8.0	1	263	263
CA50	3	8.0	4	765	3060
CA50	4	8.0	1	187	187
CA50	5	8.0	4	789	3156
CA50	6	8.0	1	268	268
CA50	7	8.0	1	197	197
CA50	8	8.0	6	230	1380
CA50	9	8.0	6	254	1524

RESUMO DO AÇO

AÇO	DIAM (mm)	C.TOTAL (m)	PESO + 10% (kg)
CA50	8.0	100.4	43.6
CA60	5.0	86.5	14.7
PESO TOTAL (kg)			43.6
CA50			43.6
CA60			14.7

Volume de concreto (C-25) = 1.04 m³  
Área de forma = 19.97 m²

DETALHE DA ARMADURA SUPERIOR DE CONTINUIDADE DA LAJE E MONTAGEM DA ARMADURA DE DISTRIBUIÇÃO

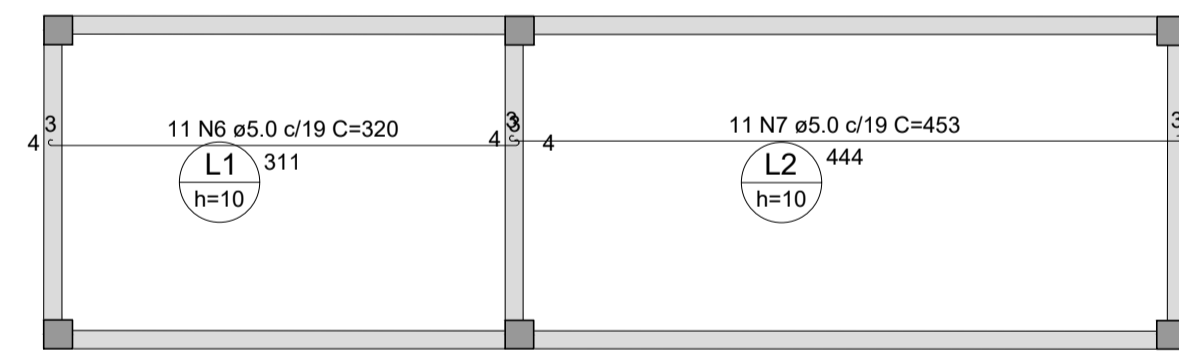


Armação negativa lajes da cobertura (Eixo X)  
escala 1:50

Armaduras de distribuição

Armadura	Armadura de distribuição
N1	6 N2 ø5.0 c/20 C=201
N3	3 N2 ø5.0 c/20 C=201
N3	3 N2 ø5.0 c/20 C=201

Armação negativa lajes da cobertura (Eixo Y)  
escala 1:50



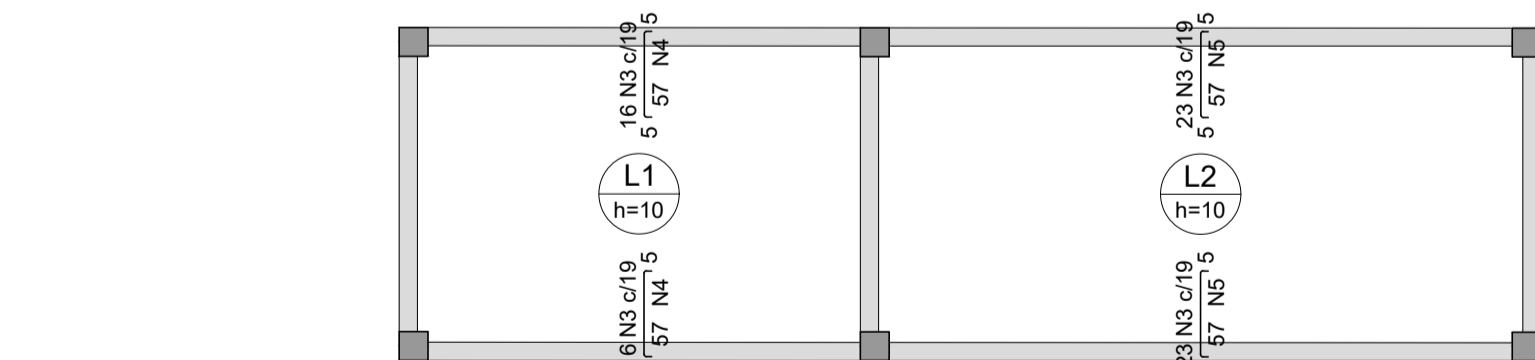
RELAÇÃO DO AÇO

Negativos X		Negativos Y		Positivos X	
AÇO	N	DIAM (mm)	QUANT	C.UNIT (cm)	C.TOTAL (cm)
CA60	1	5.0	11	113	1243
CA60	2	5.0	12	201	2412
CA60	3	5.0	100	64	6400
CA60	4	5.0	6	305	1830
CA60	5	5.0	6	431	2586
CA60	6	5.0	11	320	3520
CA60	7	5.0	11	453	4983
CA60	8	5.0	41	223	9143

RESUMO DO AÇO

AÇO	DIAM (mm)	C.TOTAL (m)	PESO + 10% (kg)
CA60	5.0	321.2	54.5
PESO TOTAL (kg)			54.5
CA60			54.5

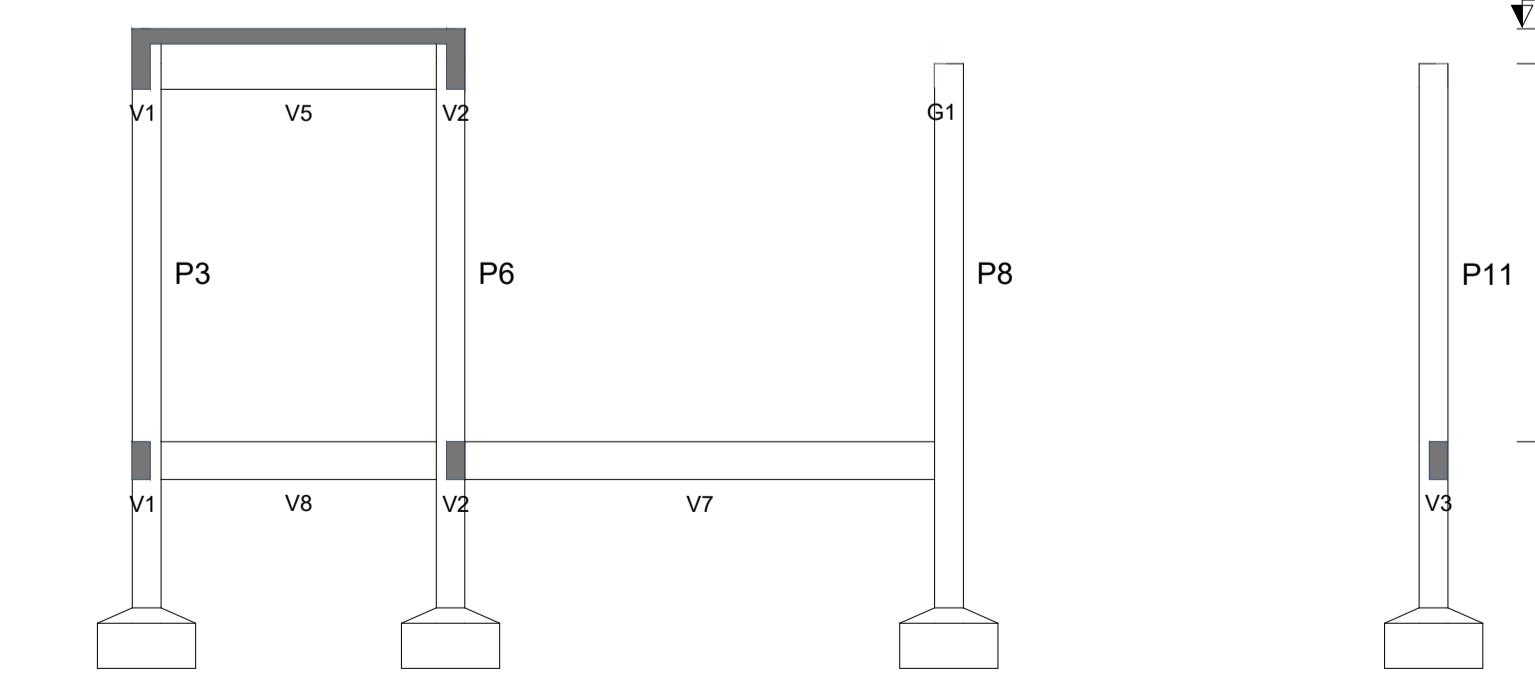
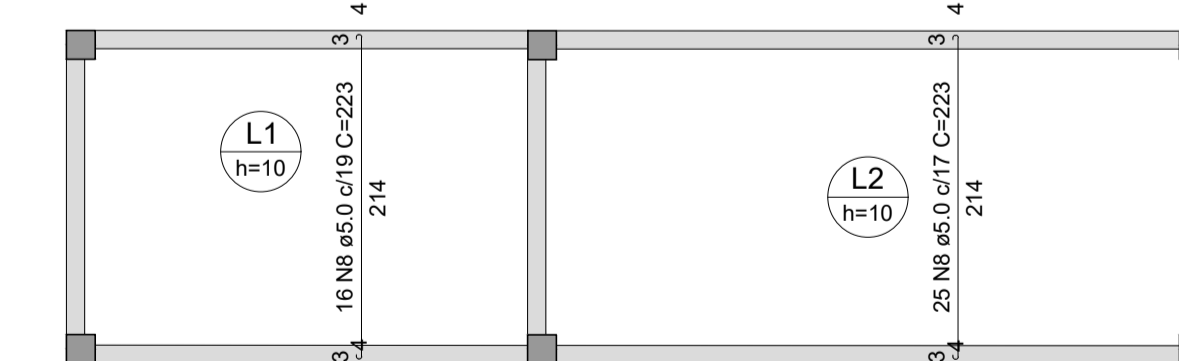
Volume de concreto (C-25) = 1.41 m³  
Área de forma = 14.12 m²



Armaduras de distribuição

Armadura	Armadura de distribuição
N3	3 N4 ø5.0 c/20 C=305
N3	3 N4 ø5.0 c/20 C=305
N3	3 N5 ø5.0 c/20 C=431
N3	3 N5 ø5.0 c/20 C=431

Armação positiva lajes da cobertura (Eixo X)  
escala 1:50



Corte A-A  
escala 1:50

Armação positiva lajes da cobertura (Eixo Y)  
escala 1:50

REVISÃO: \_\_\_\_\_ DATA: \_\_\_\_\_  
REVISÃO: \_\_\_\_\_ DATA: \_\_\_\_\_

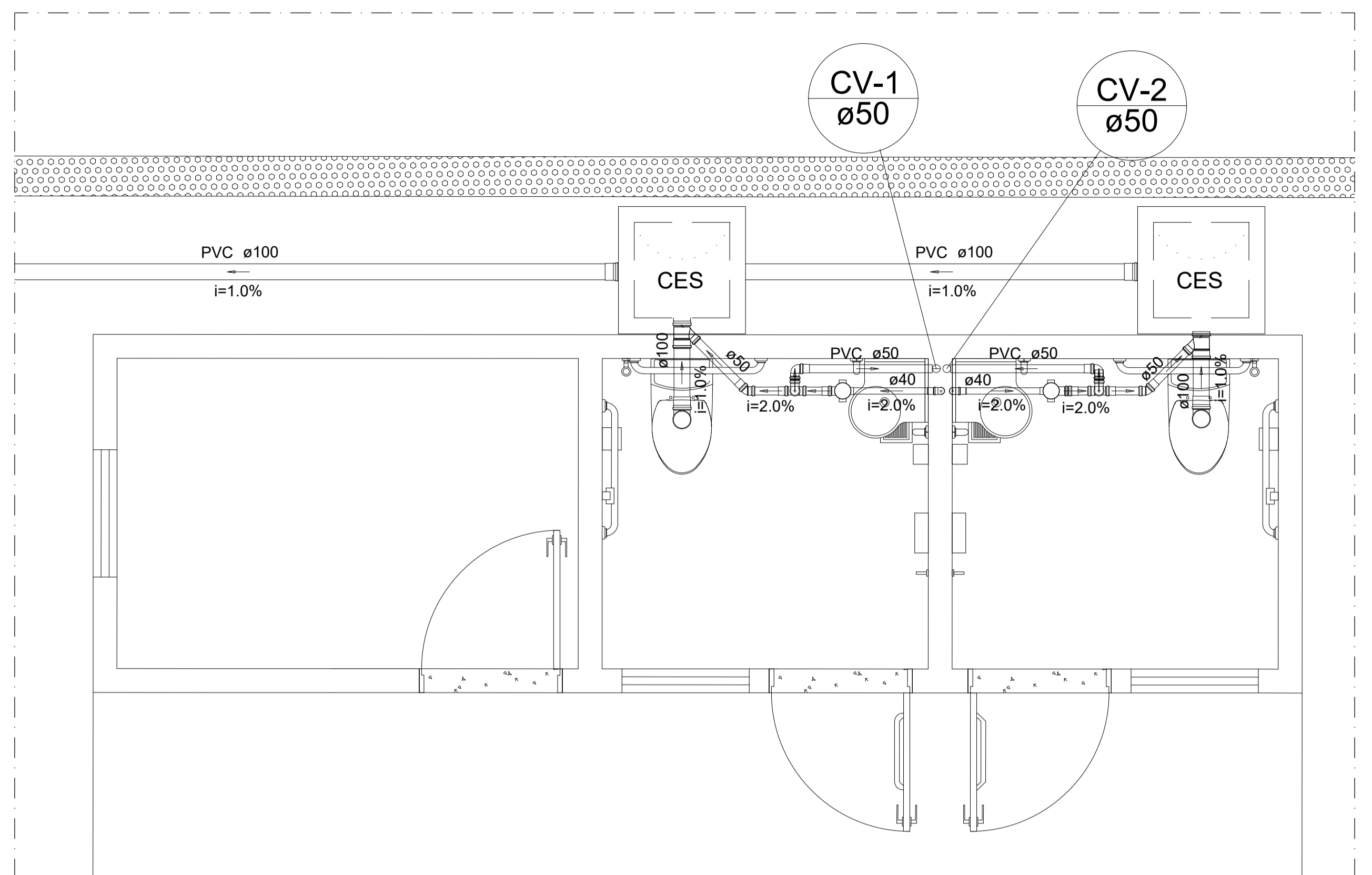
MUNICÍPIO DE JARDIM DE ANGICOS

ALLOS ENGENHARIA E CONSULTORIA CNPJ: 36.919.530/0001-62 Resp. Técnico: TIALISON R. DANTAS ENG. CIVIL 21131963352RN	PROJ. ESTRUTURAL CONCRETO ARMADO Edificação: ACADEMIA DA SAÚDE - MOD. INTERMEDIARIA Assunto: PLANTA DE LOCAÇÃO, FORMA, SAPATA, VIGAS PILARES E DETALHE CONSTRUTIVO Proprietário: PREFEITURA MUNICIPAL DE JARDIM DE ANGICOS Endereço: RUA LUIZA FERREIRA DE LIMA, S/N, CENTRO - JARDIM DE ANGICOS/RN.	MUNICÍPIO DE JARDIM DE ANGICOS CNPJ: 08.111.338/0001-22 Endereço: RUA ALZIRA SORIANO, S/N CENTRO - J. DE ANGICOS CEP: 59544-000
Data: 06/10/2021	Área Construída: 66,50 m²	Escala: 1/50
Área do Terreno: 739,39 m²	Responsável Técnico: 	Folha: 02/02

Legenda	
	Caixa Sifonada
	Caixas Inspeção Esgoto Sifonada
	Caixas Inspeção Esgoto Simples
	Joelho 45
	Joelho 90
	Junção simples
	Lavatório de Uso Geral
	Ramais de Ventilação
	Vaso Sanitário c/ J90°



**PROJETO SANITÁRIO - PLANTA BAIXA**  
 ESCALA ---- 1/50

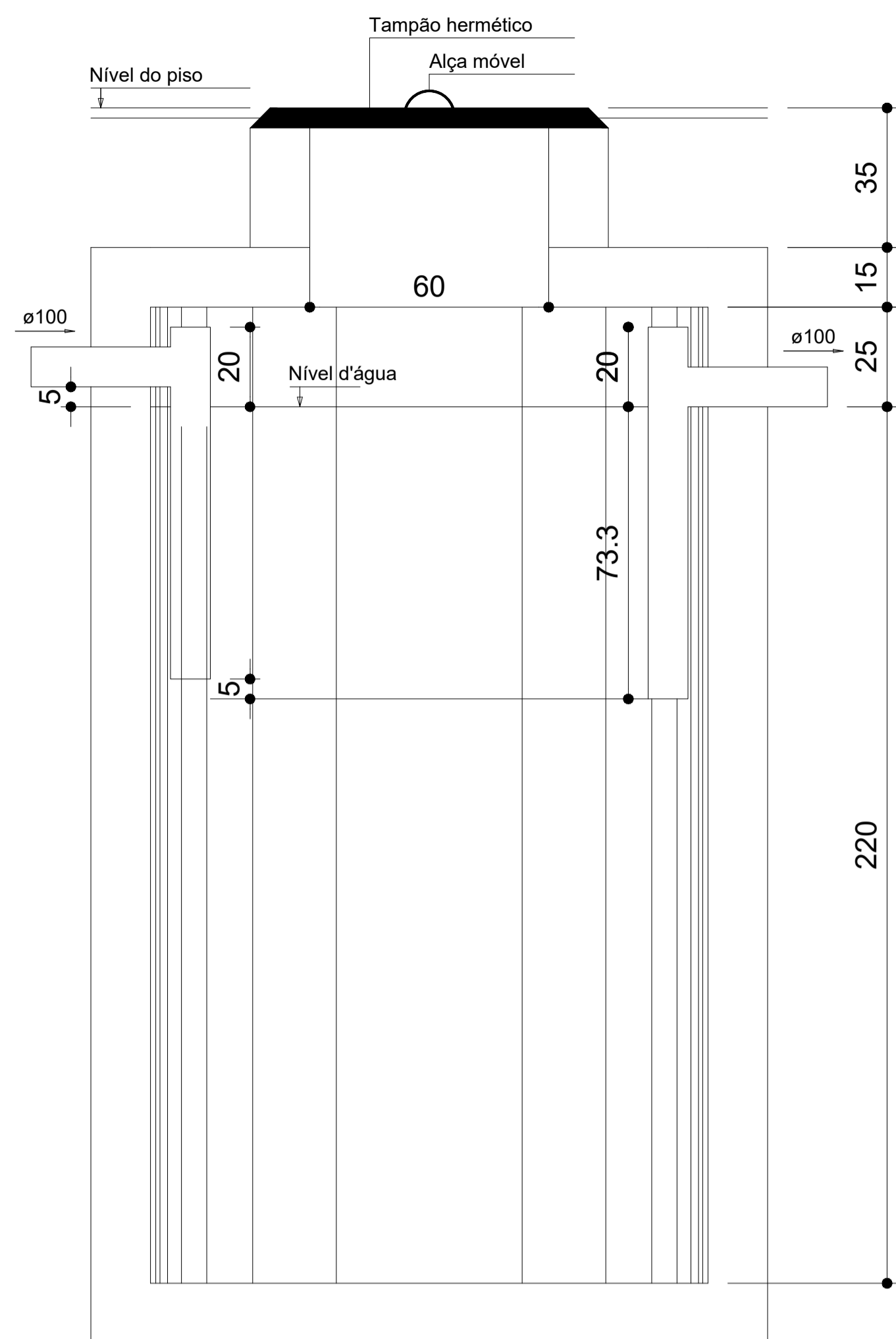


**PROJETO SANITÁRIO - DETALHE**  
 ESCALA ---- 1/25

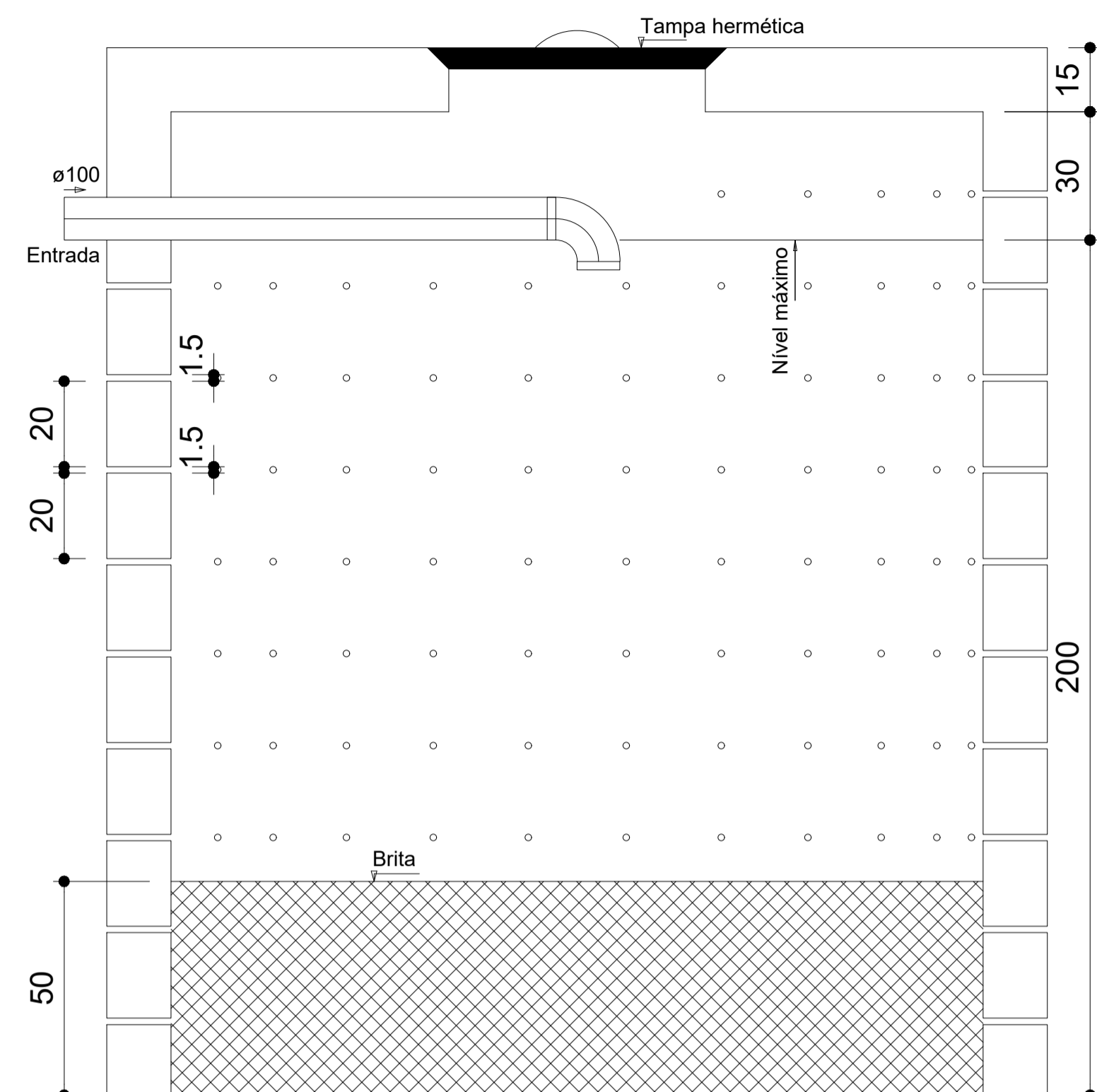
REVISÃO: \_\_\_\_\_ DATA: \_\_\_\_\_  
 REVISÃO: \_\_\_\_\_ DATA: \_\_\_\_\_

MUNICÍPIO DE JARDIM DE ANGICOS

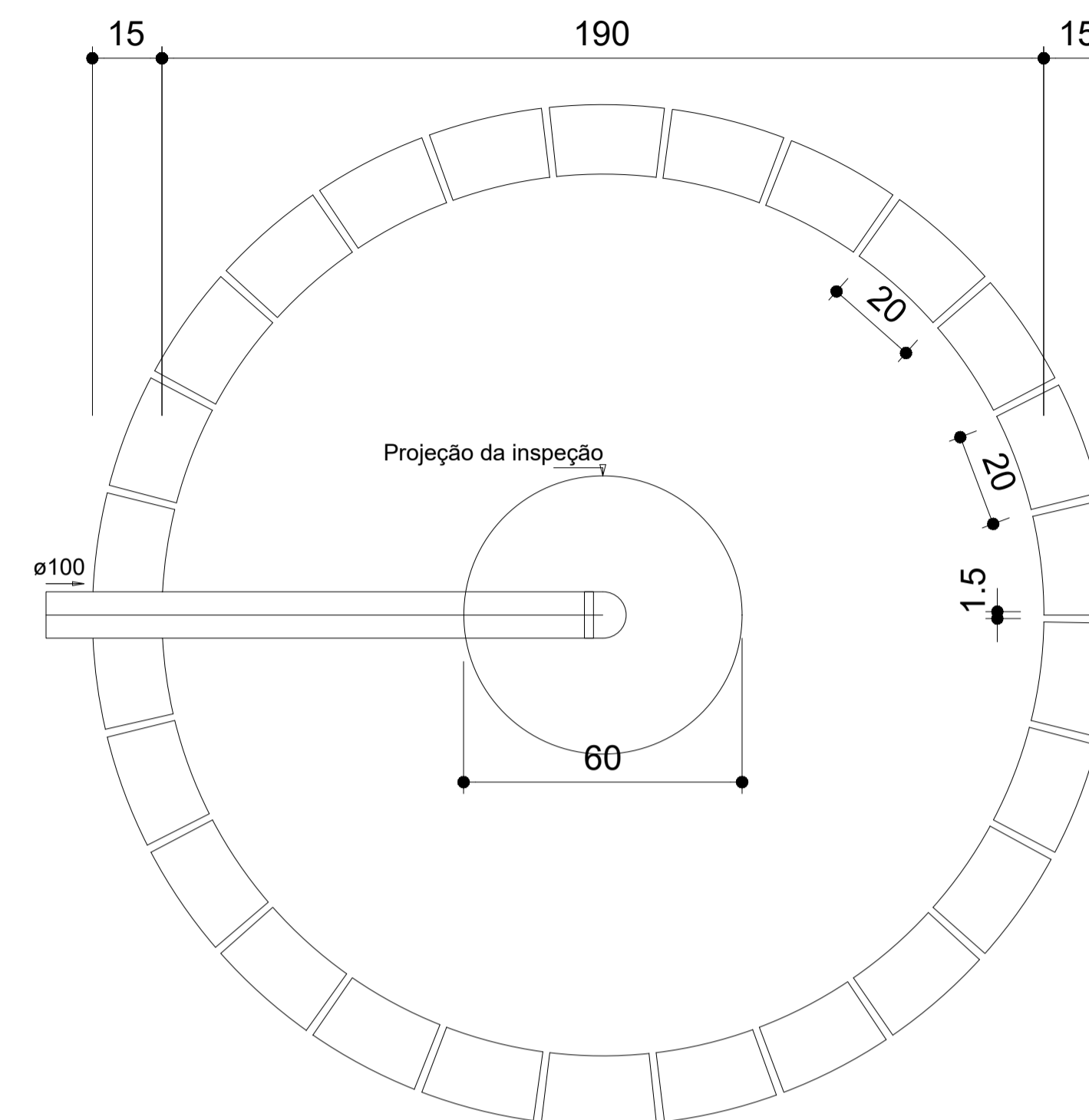
ALLOS ENGENHARIA E CONSULTORIA CNPJ: 36.919.580/0001-62 Resp. Técnico: <b>TIALISON R. DANTAS</b> ENG. CIVIL 21131963352RN	<b>PROJETO SANITÁRIO</b> Edificação: ACADEMIA DA SAÚDE - MOD. INTERMEDIARIA Assunto: PLANTA DE BAIXA, DETALHE Proprietário: PREFEITURA MUNICIPAL DE JARDIM DE ANGICOS Endereço: RUA LUIZA FERREIRA DE LIMA, S/N, CENTRO - JARDIM DE ANGICOS/RN. Responsável Técnico:  Eng. CIVIL - CREA 211319632	MUNICÍPIO DE JARDIM DE ANGICOS CNPJ: 08.111.338/0001-22 Endereço: RUA ALZIRA SORIANO, S/N CENTRO - J. DE ANGICOS CEP: 59544-000 Escala: <b>INDICADA</b> FOLHA: <b>01/02</b>
Data: 20/10/2021	Área Construída: 66,50 m <sup>2</sup>	Área do Terreno: 739,39 m <sup>2</sup>



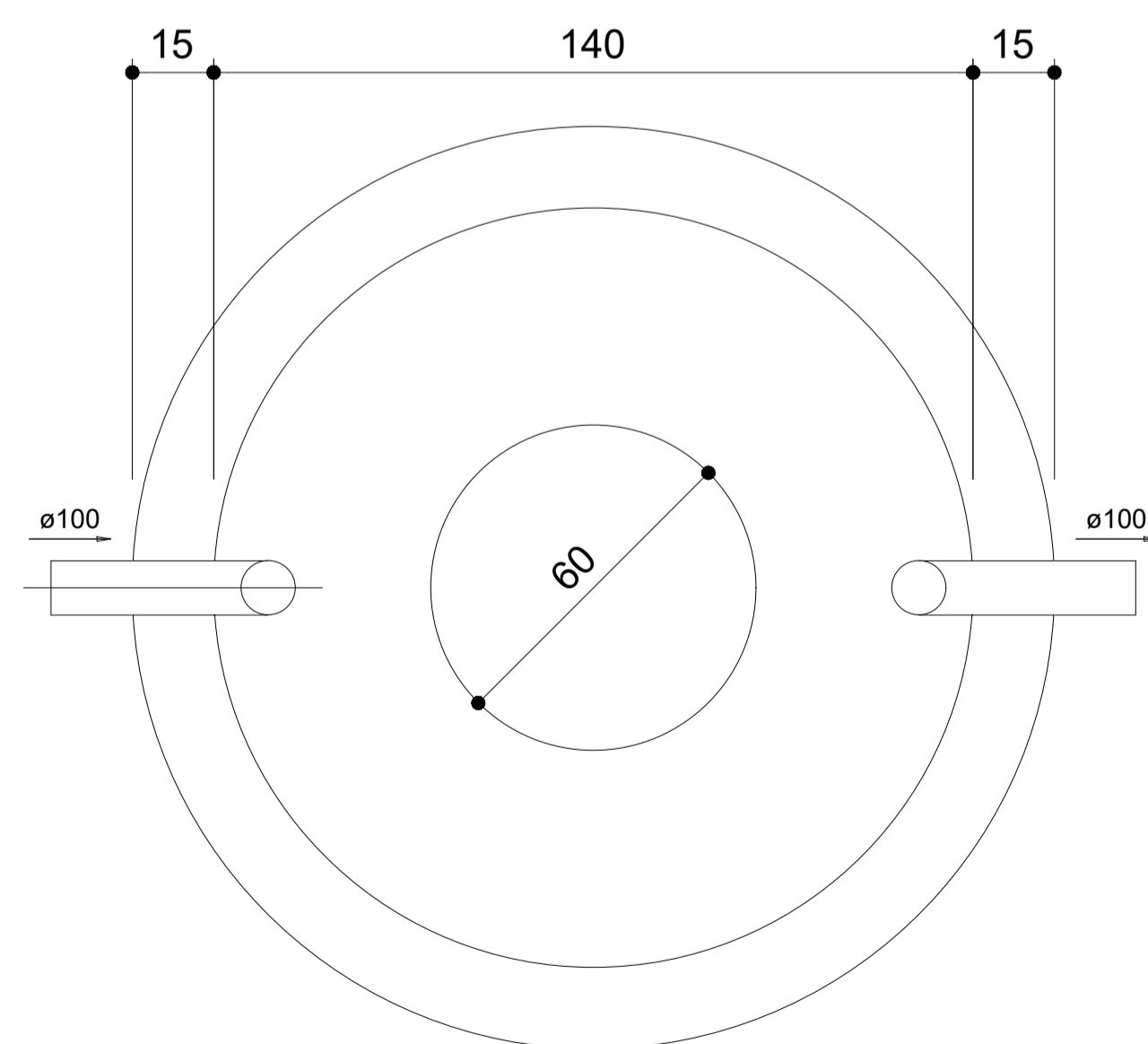
**TANQUE SÉPTICO  
CORTE - ESC. 1:25**



**SUMIDOURO  
CORTE - ESC. 1:25**



**SUMIDOURO  
PLANTA BAIXA - ESC. 1:25**



**TANQUE SÉPTICO  
PLANTA BAIXA - ESC. 1:25**

REVISÃO: \_\_\_\_\_ DATA: \_\_\_\_\_  
REVISÃO: \_\_\_\_\_ DATA: \_\_\_\_\_

MUNICÍPIO DE JARDIM DE ANGICOS

ALLOS ENGENHARIA E CONSULTORIA CNPJ: 36.919.580/0001-62 Resp. Técnico: TIALISON R. DANTAS ENG. CIVIL 21131963352RN	PROJETO SANITÁRIO – DISPOSITIVOS Edificação: ACADEMIA DA SAÚDE – MOD. INTERMEDIARIA Assunto: FOSSA SÉPTICA E SUMIDOURO	MUNICÍPIO DE JARDIM DE ANGICOS CNPJ: 08.111.339/0001-22 Endereço: RUA ALZIRA SORIANO, S/N CENTRO – J. DE ANGICOS CEP: 59544-000
Data: 20/10/2021	Proprietário: PREFEITURA MUNICIPAL DE JARDIM DE ANGICOS	Escala: INDICADA
Área Construída: 66,50 m <sup>2</sup>	Endereço: RUA LUIZA FERREIRA DE LIMA, S/N, CENTRO – JARDIM DE ANGICOS/RN.	FOLHA: 02/02
Área do Terreno: 739,39 m <sup>2</sup>	Responsável Técnico:  Eng. Civil - CREA 21131963352RN	Proprietário:



**RRT SIMPLES  
SI10816026R01**



**Verificar Autenticidade**

## 1. RESPONSÁVEL TÉCNICO

### 1.1 Arquiteto(a) e Urbanista

Nome Civil/Social: DOUGLAS LUIZ SILVA

Data de Registro: 29/03/2018

CPF: 078.692.144-77

Registro Nacional: 00A1415050

Tel: (84) 98852-9813

E-mail: DOUGLAS\_SILVA39@HOTMAIL.COM

## 2. DETALHES DO RRT

Nº do RRT: SI10816026R01CT001

Data de Cadastro: 11/08/2021

Modalidade: RRT SIMPLES

Data de Registro: 11/08/2021

Forma de Registro: RETIFICADOR

Tipologia:  
Público

Forma de Participação: INDIVIDUAL

### 2.1 Valor do RRT

DOCUMENTO ISENTO DE PAGAMENTO

## 3. DADOS DO CONTRATO

### 3.1 Contrato 0006300/1

Nº do RRT: SI10816026R01CT001

CPF/CNPJ: 08.111.338/0001-22 Nº Contrato: 0006300/1 Data de Início:  
20/06/2021

Contratante: Prefeitura Municipal de Jardim de Angicos

Valor de Contrato: R\$ 1.900,00 Data de Celebração:  
15/04/2021

Previsão de Término:  
10/04/2022

#### 3.1.1 Dados da Obra/Serviço Técnico

CEP: 59544000

Logradouro: RUA LUIZA FERREIRA DE LIMA

Bairro: CENTRO

UF: RN

Nº: SN

Complemento:

Cidade: JARDIM DE ANGICOS

Longitude:

Latitude:

#### 3.1.2 Descrição da Obra/Serviço Técnico

Elaboração do Projeto Arquitetônico de uma academia de saúde popular na cidade de Jardim de Angicos RN

#### 3.1.3 Declaração de Acessibilidade

Declaro o atendimento às regras de acessibilidade previstas em legislação e em normas técnicas pertinentes para as edificações abertas ao público, de uso público ou privativas de uso coletivo, conforme § 1º do art. 56 da Lei nº 13146, de 06 de julho de 2015.

#### 3.1.4 Dados da Atividade Técnica

Grupo: PROJETO

Atividade: 1.1.2 - Projeto arquitetônico

Quantidade: 329.89

Unidade: metro quadrado

## 4. RRT VINCULADO POR FORMA DE REGISTRO





**RRT SIMPLES  
SI10816026R01**



**Verificar Autenticidade**

#### 4.1.1 RRT's Vinculados

Número do RRT	Forma de Registro	Contratante	Data de Registro	Data de Pagamento
Nº do RRT: SI10816026I00CT001	INICIAL	Prefeitura Municipal de Jardim de Angicos	02/06/2021	09/06/2021
Nº do RRT: SI10816026R01CT001	RETIFICADOR	Prefeitura Municipal de Jardim de Angicos	11/08/2021	Isento de Pagamento

#### 5. DECLARAÇÃO DE VERACIDADE

Declaro para os devidos fins de direitos e obrigações, sob as penas previstas na legislação vigente, que as informações cadastradas neste RRT são verdadeiras e de minha responsabilidade técnica e civil.

#### 6. ASSINATURA ELETRÔNICA

Documento assinado eletronicamente por meio do SICCAU do arquiteto(a) e urbanista DOUGLAS LUIZ SILVA, registro CAU nº 00A1415050, na data e hora: 11/08/2021 10:24:02, com o uso de login e de senha. A autenticidade deste RRT pode ser verificada em: <https://siccau.caubr.gov.br/app/view/sight/externo?form=Servicos>, ou via QRCode.

## Apêndice 20 – Encargos Sociais – Rio Grande do Norte

RIO GRANDE DO NORTE						VIGÊNCIA A PARTIR DE 10/2020	
ENCARGOS SOCIAIS SOBRE A MÃO DE OBRA							
CÓDIGO	DESCRIÇÃO	COM DESONERAÇÃO		SEM DESONERAÇÃO			
		HORISTA %	MENSALISTA %	HORISTA %	MENSALISTA %		
<b>GRUPO A</b>							
A1	INSS	0,00%	0,00%	20,00%	20,00%		
A2	SESI	1,50%	1,50%	1,50%	1,50%		
A3	SENAI	1,00%	1,00%	1,00%	1,00%		
A4	INCRA	0,20%	0,20%	0,20%	0,20%		
A5	SEBRAE	0,60%	0,60%	0,60%	0,60%		
A6	Salário Educação	2,50%	2,50%	2,50%	2,50%		
A7	Seguro Contra Acidentes de Trabalho	3,00%	3,00%	3,00%	3,00%		
A8	FGTS	8,00%	8,00%	8,00%	8,00%		
A9	SECONCI	0,00%	0,00%	0,00%	0,00%		
<b>A</b>	<b>Total</b>	<b>16,80%</b>	<b>16,80%</b>	<b>36,80%</b>	<b>36,80%</b>		
<b>GRUPO B</b>							
B1	Repouso Semanal Remunerado	17,98%	Não incide	17,98%	Não incide		
B2	Feriados	4,28%	Não incide	4,28%	Não incide		
B3	Auxílio - Enfermidade	0,88%	0,67%	0,88%	0,67%		
B4	13º Salário	10,90%	8,33%	10,90%	8,33%		
B5	Licença Paternidade	0,07%	0,06%	0,07%	0,06%		
B6	Faltas Justificadas	0,73%	0,56%	0,73%	0,56%		
B7	Dias de Chuvas	1,77%	Não incide	1,77%	Não incide		
B8	Auxílio Acidente de Trabalho	0,11%	0,08%	0,11%	0,08%		
B9	Férias Gozadas	9,11%	6,97%	9,11%	6,97%		
B10	Salário Maternidade	0,03%	0,03%	0,03%	0,03%		
<b>B</b>	<b>Total</b>	<b>45,86%</b>	<b>16,70%</b>	<b>45,86%</b>	<b>16,70%</b>		
<b>GRUPO C</b>							
C1	Aviso Prévio Indenizado	5,11%	3,91%	5,11%	3,91%		
C2	Aviso Prévio Trabalhado	0,12%	0,09%	0,12%	0,09%		
C3	Férias Indenizadas	4,02%	3,07%	4,02%	3,07%		
C4	Depósito Rescisão Sem Justa Causa	3,56%	2,72%	3,56%	2,72%		
C5	Indenização Adicional	0,43%	0,33%	0,43%	0,33%		
<b>C</b>	<b>Total</b>	<b>13,24%</b>	<b>10,12%</b>	<b>13,24%</b>	<b>10,12%</b>		
<b>GRUPO D</b>							
D1	Reincidência de Grupo A sobre Grupo B	7,70%	2,81%	16,88%	6,15%		
D2	Reincidência de Grupo A sobre Aviso Prévio Trabalhado e Reincidência do FGTS sobre Aviso Prévio Indenizado	0,43%	0,33%	0,45%	0,35%		
<b>D</b>	<b>Total</b>	<b>8,13%</b>	<b>3,14%</b>	<b>17,33%</b>	<b>6,50%</b>		
<b>TOTAL(A+B+C+D)</b>		<b>84,03%</b>	<b>46,76%</b>	<b>113,23%</b>	<b>70,12%</b>		

Fonte: Informação Dias de Chuva – INMET